

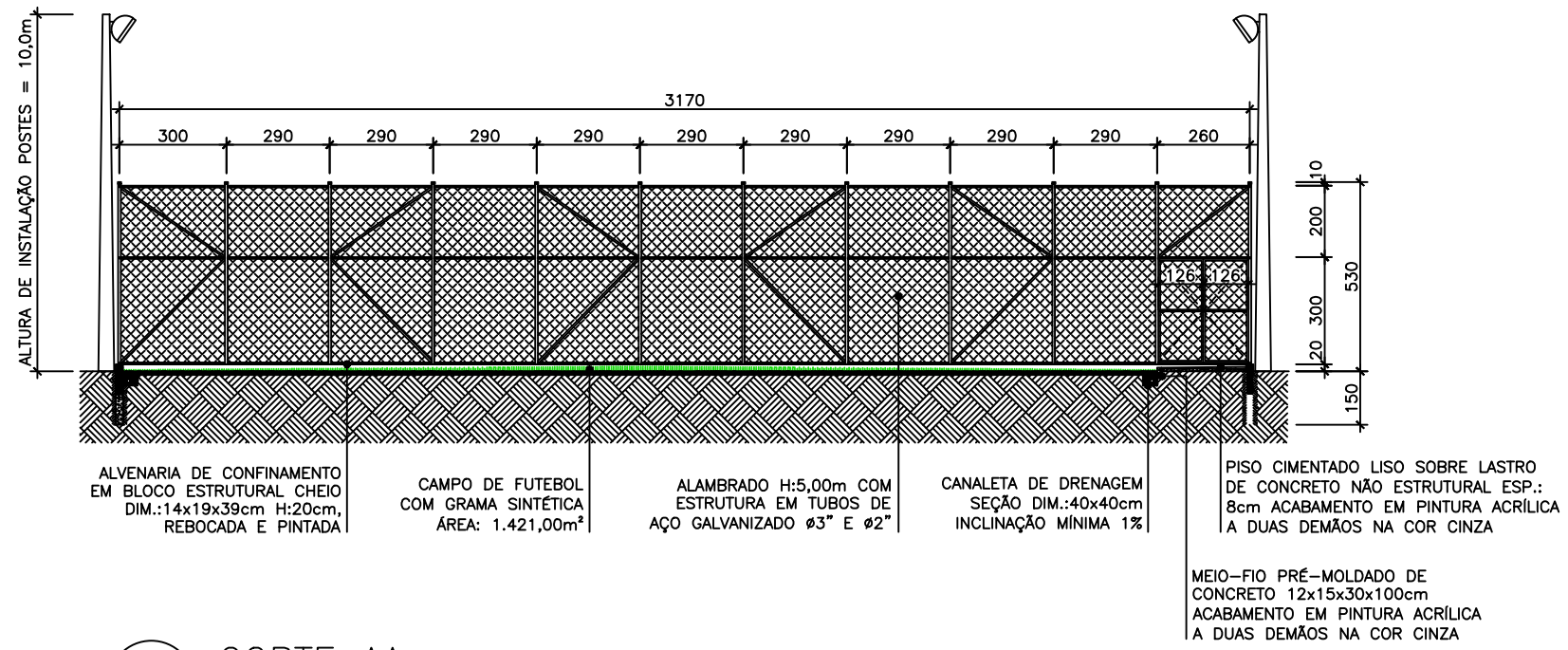
1 PLANTA BAIXA – CAMPO DE FUTEBOL SOCIETY
ESCALA 1/200

- OBSERVAÇÕES CAMPO DE FUTEBOL:
- 1- EXECUTAR APENAS DUAS DAS QUATRO OPÇÕES DE ACESSO AO CAMPO.
 - 2- LINHAS DEMARCATÓRIAS DO CAMPO COM ESPESSURA DE 10cm NA COR BRANCA.
 - 3- LINHAS DEMARCATÓRIAS DAS ÁREAS TÉCNICAS COM ESPESSURA DE 10cm NA COR AMARELA.
 - 4- ÁREA DE AQUECIMENTO COM PISO EM CIMENTADO LISO SOBRE LASTRO DE CONCRETO NÃO ESTRUTURAL ESP.: 6cm ACABAMENTO EM PINTURA ACRÍLICA A DUAS DEMÃOS NA COR CINZA.

PROJETO EXECUTIVO – CAMPO DE FUTEBOL SOCIETY – BOM DE BOLA II	
DESENHO:	PLANTA BAIXA CAMPO DE FUTEBOL SOCIETY
RESPONSÁVEL TÉCNICO:	LUANA DA COSTA ARAÚJO TURETA CREA/ES 039267/D
DATA:	ABRIL/2021
EMISSÃO:	2ª EDIÇÃO
DESENHO:	MTV
ESCALA:	1/200
PRANCHAS:	01/09

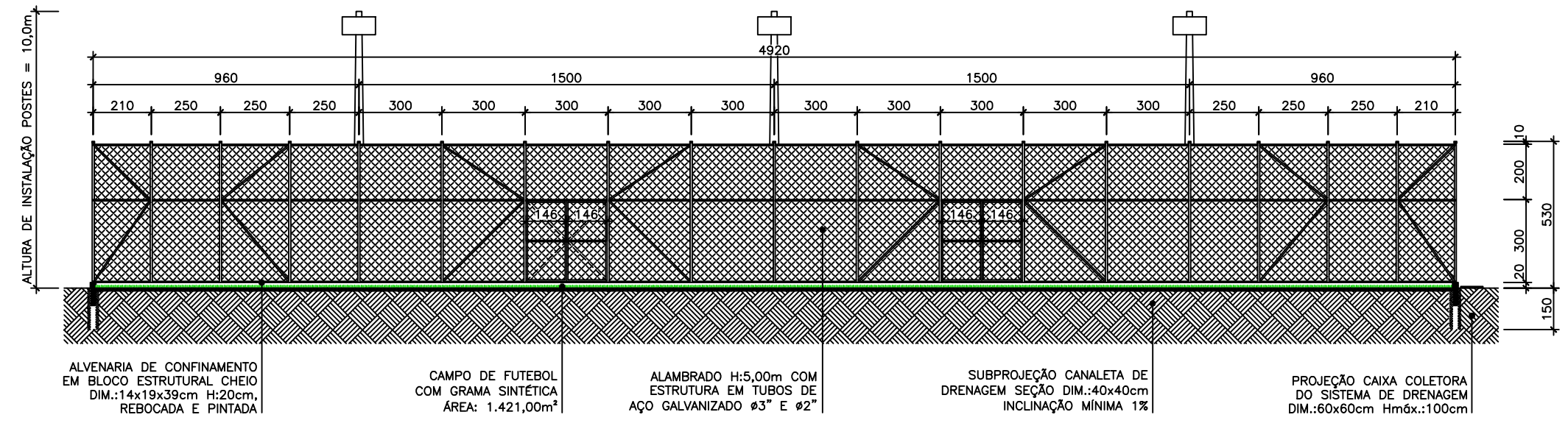


PREFEITURA MUNICIPAL DE PEDRO CANÁRIO



2 CORTE AA
ESCALA 1/200

- OBSERVAÇÕES ALAMBRADO E ÁREA DE BORDA:
- 1- ESTRUTURA METÁLICA DO ALAMBRADO SERÁ REVESTIDA COM PINTURA ESMALTE SINTÉTICO NA COR VERDE COLONIAL.
 - 2- TELA QUADRANGULAR, FIO BWG 12, MALHA 2", REVESTIDA EM PVC NA COR VERDE COLONIAL.
 - 3- INSTALAR PROTEÇÃO DE TOPO NOS TUBOS VERTICAIS DO ALAMBRADO.
 - 4- ALVENARIA DE CONFINAMENTO COM BLOCOS ESTRUTURAIS DIM.: 14x19x39cm H:20cm REBOCADA E PINTADA COM TINTA ACRÍLICA COR VERDE COLONIAL.
 - 5- ÁREA DE AQUECIMENTO COM PISO EM CIMENTADO LISO SOBRE LASTRO DE CONCRETO NÃO ESTRUTURAL ESP.: 8cm ACABAMENTO EM PINTURA ACRÍLICA A DUAS DEMÃOS NA COR CINZA.
 - 6- BORDA DA ÁREA DE AQUECIMENTO COM MEIO-FIO PRÉ-MOLDADO DE CONCRETO DIM.: 12x15x30x100cm ACAB.: PINTURA ACRÍLICA A DUAS DEMÃOS NA COR CINZA.



1 CORTE BB
ESCALA 1/200

PROJETO EXECUTIVO – CAMPO DE FUTEBOL SOCIETY – BOM DE BOLA II

DESENHO: CORTE AA | CORTE BB

RESPONSÁVEL TÉCNICO: LUANA DA COSTA ARAÚJO TURETA | CREA/ES 039267/D

EMISSÃO: 2ª EDIÇÃO

DATA: ABRIL/2021

DESENHO: MTV

ESCALA: 1/200

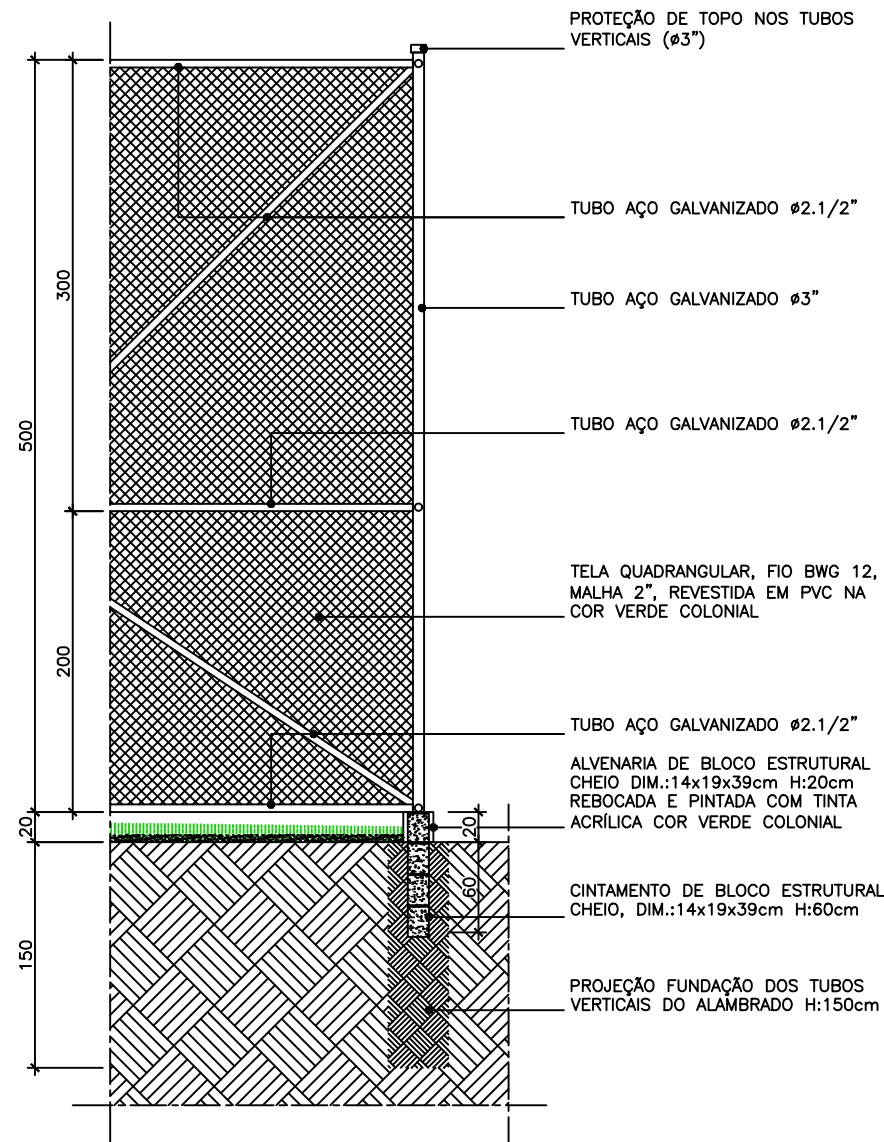
PRANCHAS: 02/09

PREFEITURA MUNICIPAL DE PEDRO CANÁRIO

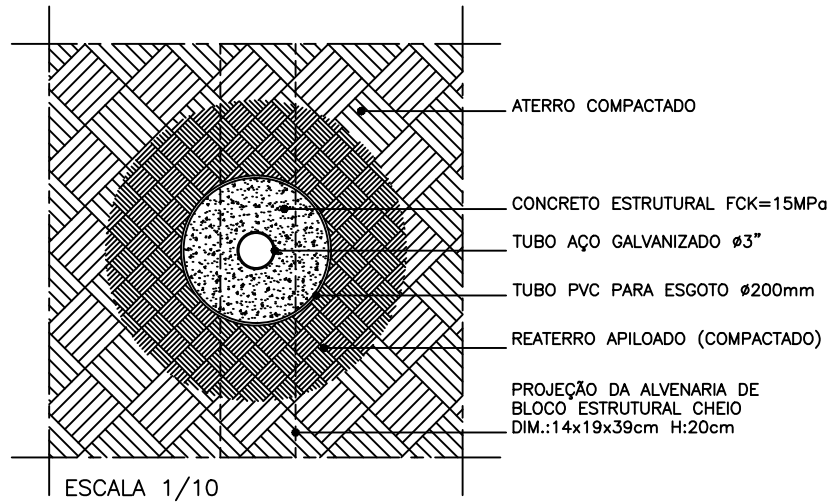
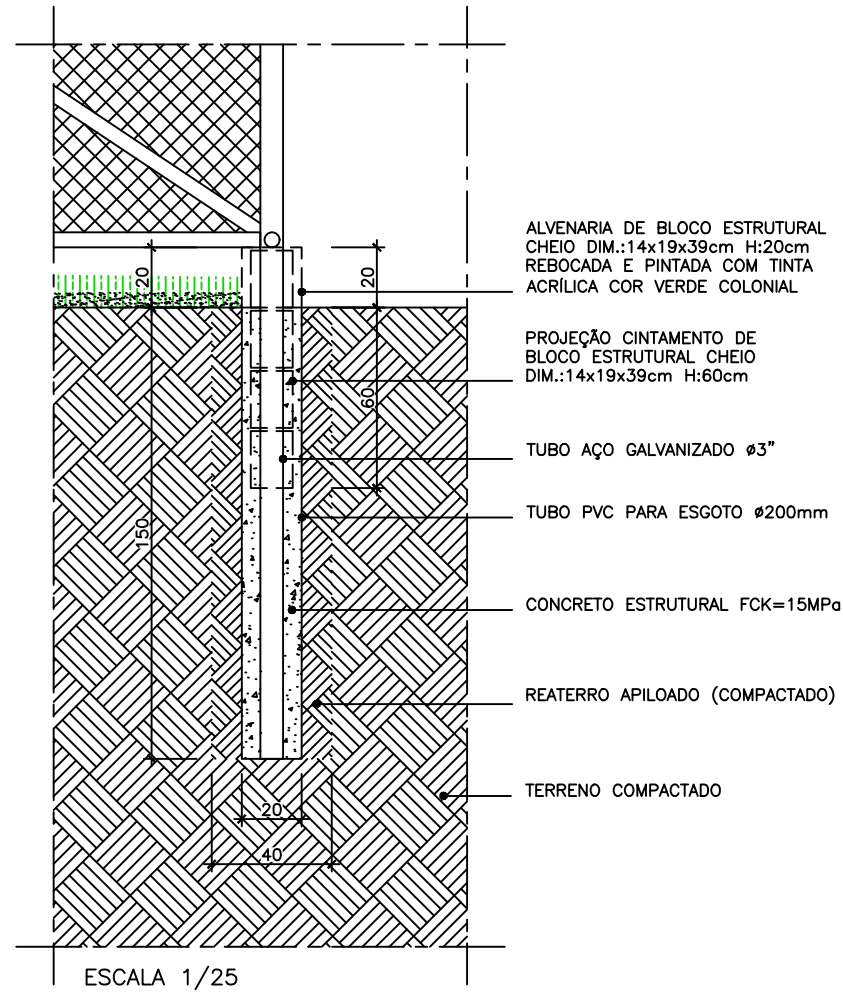


OBSERVAÇÕES ALAMBRADO:

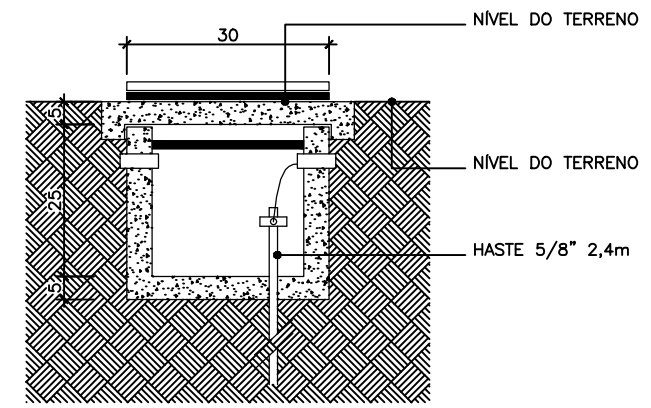
- 1- ESTRUTURA METÁLICA DO ALAMBRADO SERÁ REVESTIDA COM PINTURA ESMALTE SINTÉTICO NA COR VERDE COLONIAL.
- 2- TELA QUADRANGULAR, FIO BWG 12, MALHA 2", REVESTIDA EM PVC NA COR VERDE COLONIAL.
- 3- INSTALAR PROTEÇÃO DE TOPO NOS TUBOS VERTICAIS DO ALAMBRADO.
- 4- ALVENARIA DE CONFINAMENTO COM BLOCOS ESTRUTURAIS DIM.: 14x19x39cm H:20cm REBOCADA E PINTADA COM TINTA ACRÍLICA COR VERDE COLONIAL.
- 5- ÁREA DE AQUECIMENTO COM PISO EM CIMENTADO LISO SOBRE LASTRO DE CONCRETO NÃO ESTRUTURAL ESP.: 6cm ACABAMENTO EM PINTURA ACRÍLICA A DUAS DEMÃOS NA COR CINZA.



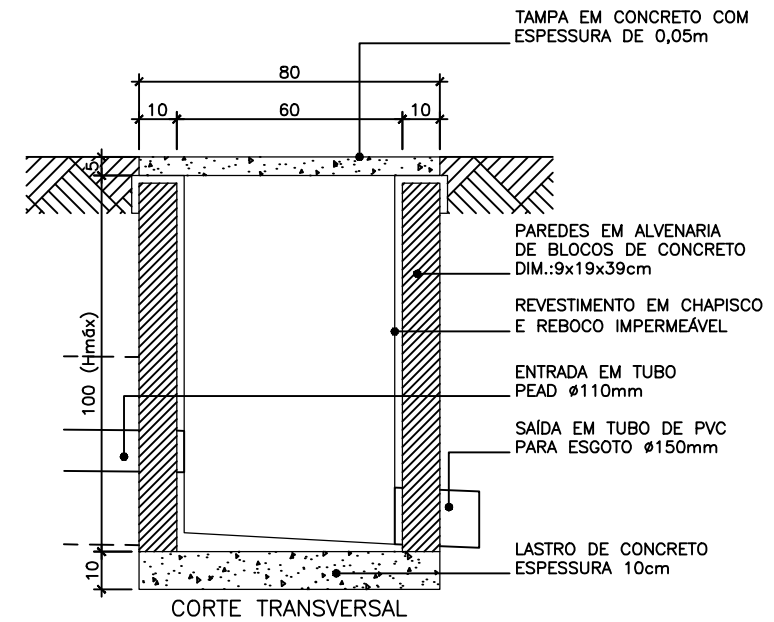
1 DETALHE ALAMBRADO
ESCALA 1/50



2 DETALHES FUNDAÇÃO ALAMBRADO
ESCALA INDICADA



4 CAIXA ATERRAMENTO (CA)
ESCALA 1/20



3 CAIXA CAPTAÇÃO (CC)
ESCALA 1/20

PROJETO EXECUTIVO – CAMPO DE FUTEBOL SOCIETY – BOM DE BOLA II

DESENHO: DETALHES ALAMBRADO | DETALHES CXS. CAPTAÇÃO E ATERRAMENTO

RESPONSÁVEL TÉCNICO: LUANA DA COSTA ARAÚJO TURETA | CREA/ES 039267/D

FRANCHA: 03/09

EMISSÃO: 2ª EDIÇÃO

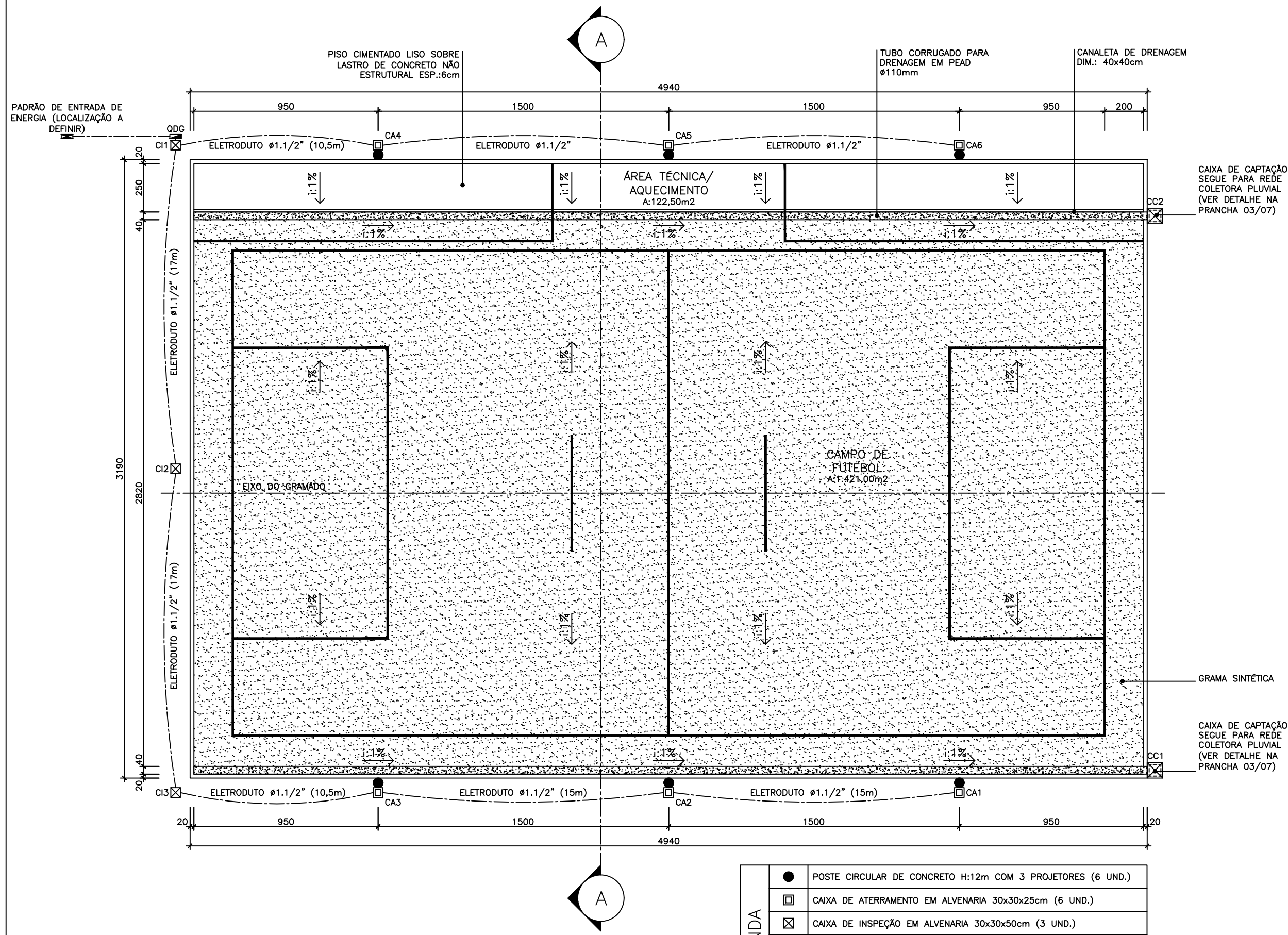
DESENHO: MTV

ESCALA: INDICADA

DATA: ABRIL/2021

PREFEITURA MUNICIPAL DE PEDRO CANÁRIO





1 PLANTA BAIXA – DRENAGEM E ILUMINAÇÃO
ESCALA 1/200

LEGENDA	
●	POSTE CIRCULAR DE CONCRETO H:12m COM 3 PROJETORES (6 UND.)
□	CAIXA DE ATERRAMENTO EM ALVENARIA 30x30x25cm (6 UND.)
⊠	CAIXA DE INSPEÇÃO EM ALVENARIA 30x30x50cm (3 UND.)
■	QUADRO DE DISTRIBUIÇÃO GERAL COM 12 DIVISÕES (1 UND.)
■	PADRÃO DE ENTRADA DE ENERGIA (LOCALIZAÇÃO A DEFINIR)
---	ELETRODUTO PEAD, COR PRETA, Ø1.1/2" (115m)
⊠	CAIXA DE CAPTAÇÃO EM ALVENARIA 60x60cm Hmáx:100cm (2 UND.)

PROJETO EXECUTIVO – CAMPO DE FUTEBOL SOCIETY – BOM DE BOLA II

PRANCHA: 04/09

DESENHO: PLANTA BAIXA DRENAGEM E ILUMINAÇÃO

RESPONSÁVEL TÉCNICO: LUANA DA COSTA ARAÚJO TURETA | CREA/ES 039267/D

EMISSÃO: 2ª EDIÇÃO

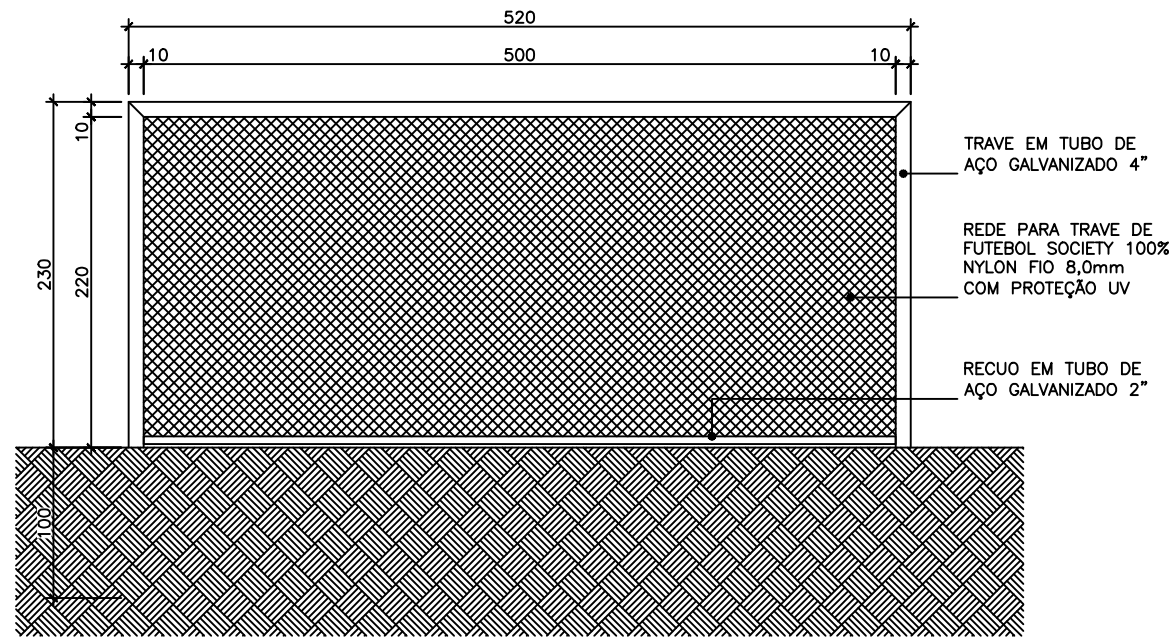
DESENHO: MTV

ESCALA: 1/200

DATA: ABRIL/2021

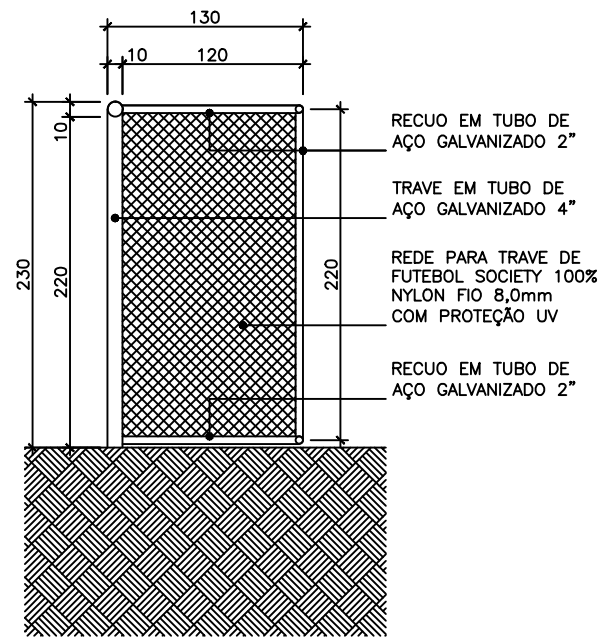
PREFEITURA MUNICIPAL DE PEDRO CANÁRIO



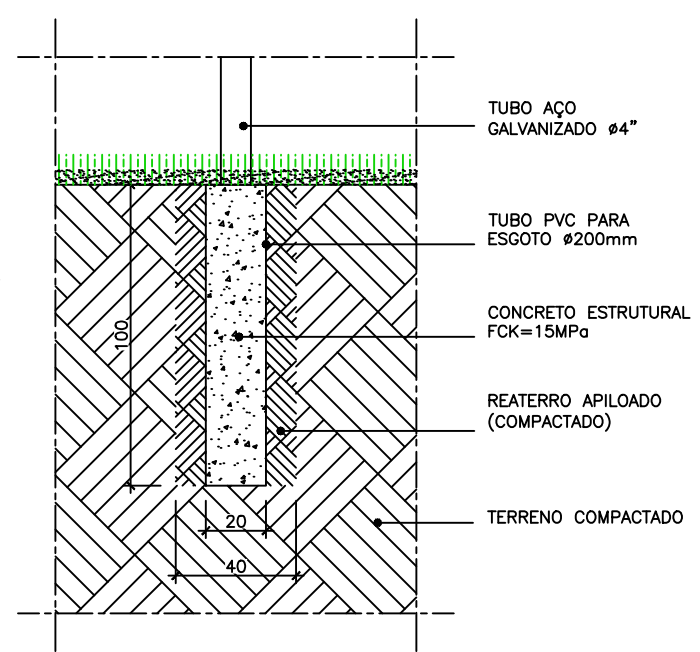


5 VISTA TRAVE
ESCALA 1/50

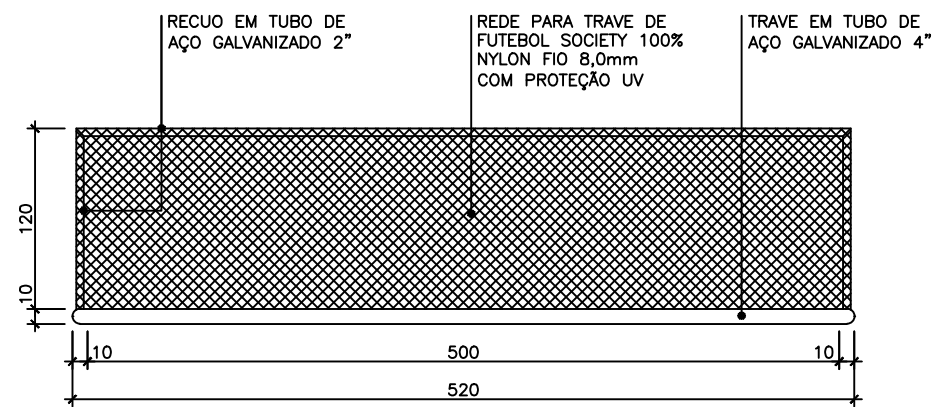
OBSERVAÇÕES:
- TRAVE REVESTIDA COM PINTURA ESMALTE SINTÉTICO NA COR BRANCA.



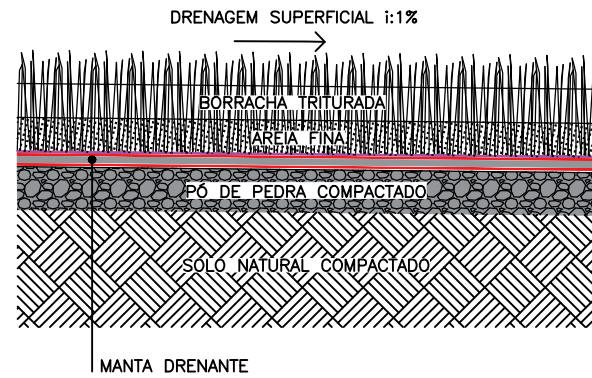
6 CORTE TRAVE
ESCALA 1/50



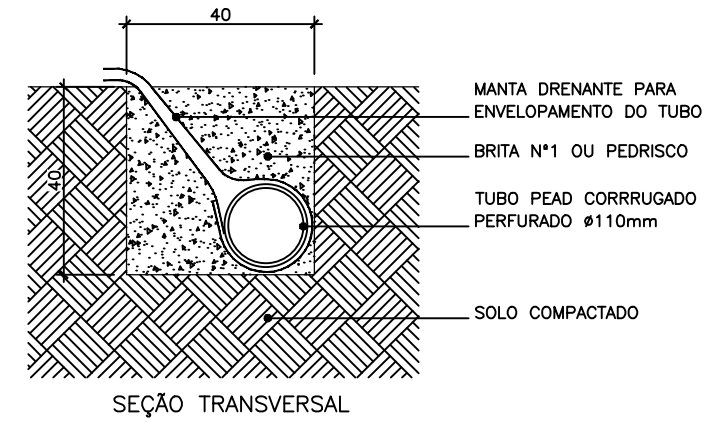
7 FUNDAÇÃO TRAVE
ESCALA 1/25



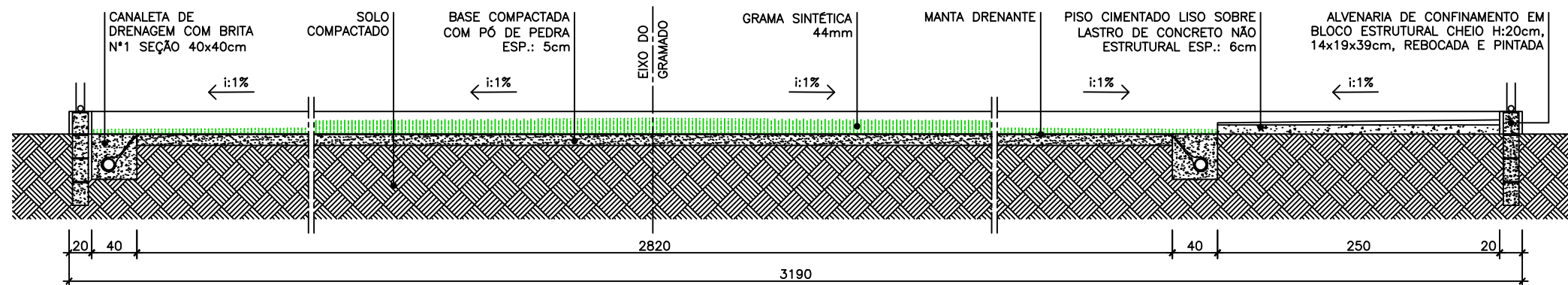
2 PLANTA BAIXA TRAVE
ESCALA 1/50



3 SEÇÃO PISO
SEM ESCALA



4 CANALETA DE DRENAGEM
ESCALA 1/20



1 CORTE AA - DRENAGEM
ESCALA 1/50

PROJETO EXECUTIVO - CAMPO DE FUTEBOL SOCIETY - BOM DE BOLA II

DESENHO: DETALHES DRENAGEM | DETALHES TRAVE

RESPONSÁVEL TÉCNICO:

PRANCHAS: 05/09

LUANA DA COSTA ARAÚJO TURETA | CREA/ES 039267/D

EMISSÃO: 2ª EDIÇÃO

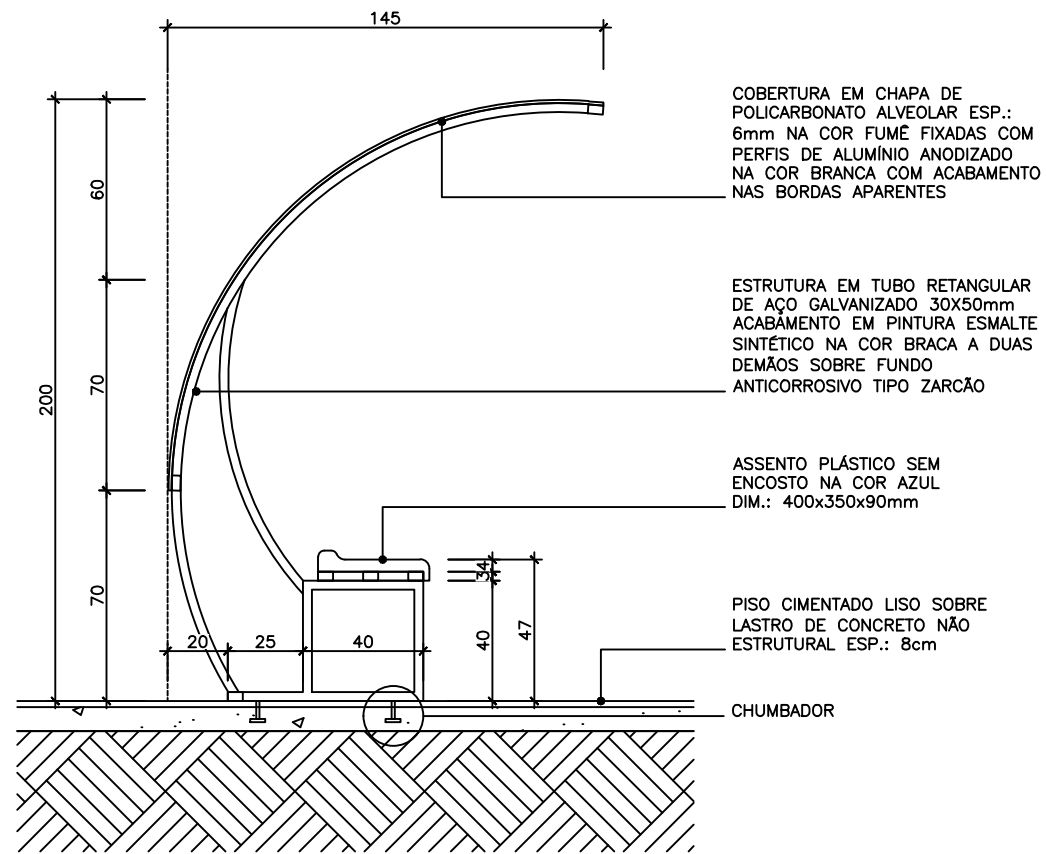
DESENHO: MTV

ESCALA: INDICADA

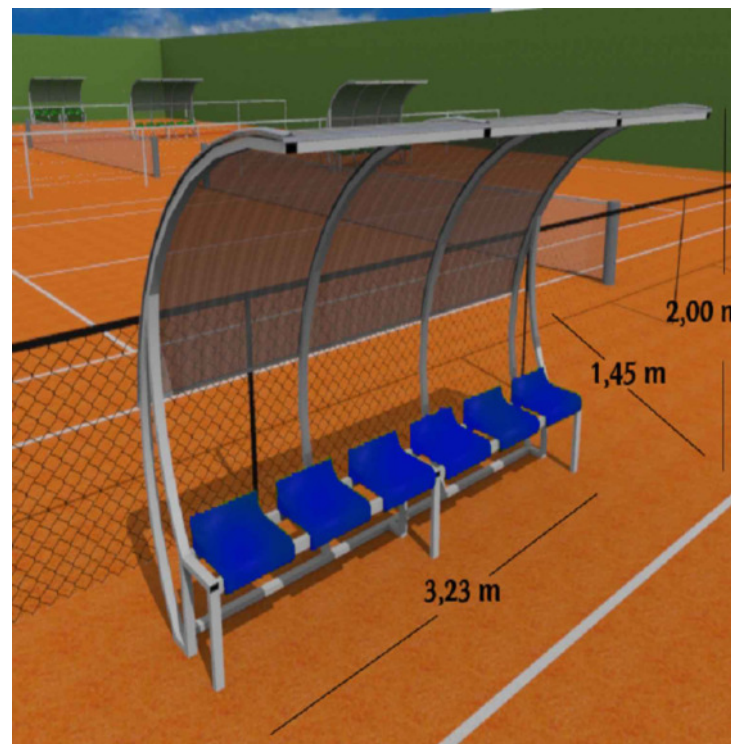
DATA: ABRIL/2021

PREFEITURA MUNICIPAL DE PEDRO CANÁRIO

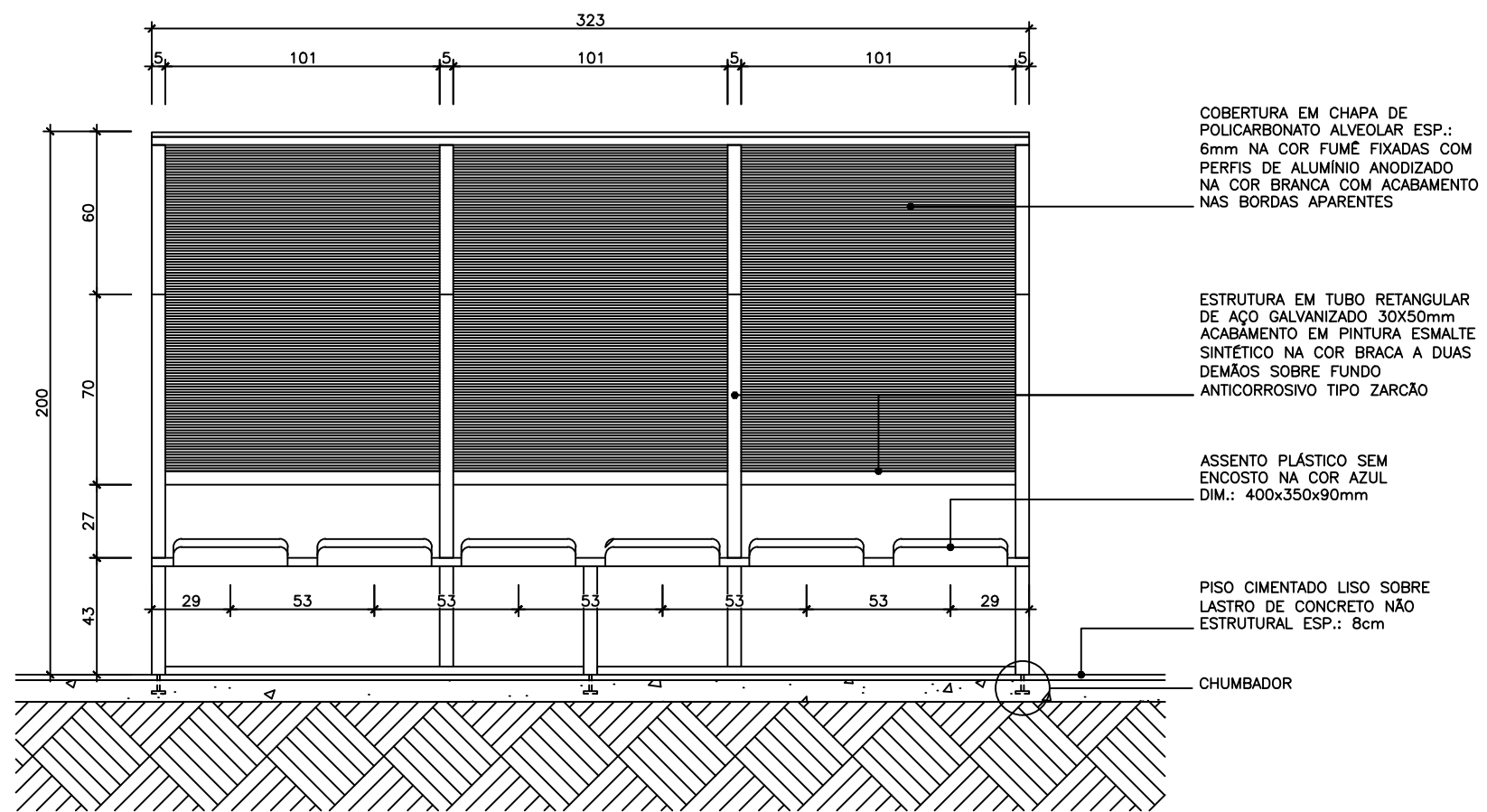




2 BANCO DE RESERVAS – CORTE
ESCALA 1/25



3 BANCO DE RESERVAS
IMAGEM SEM ESCALA

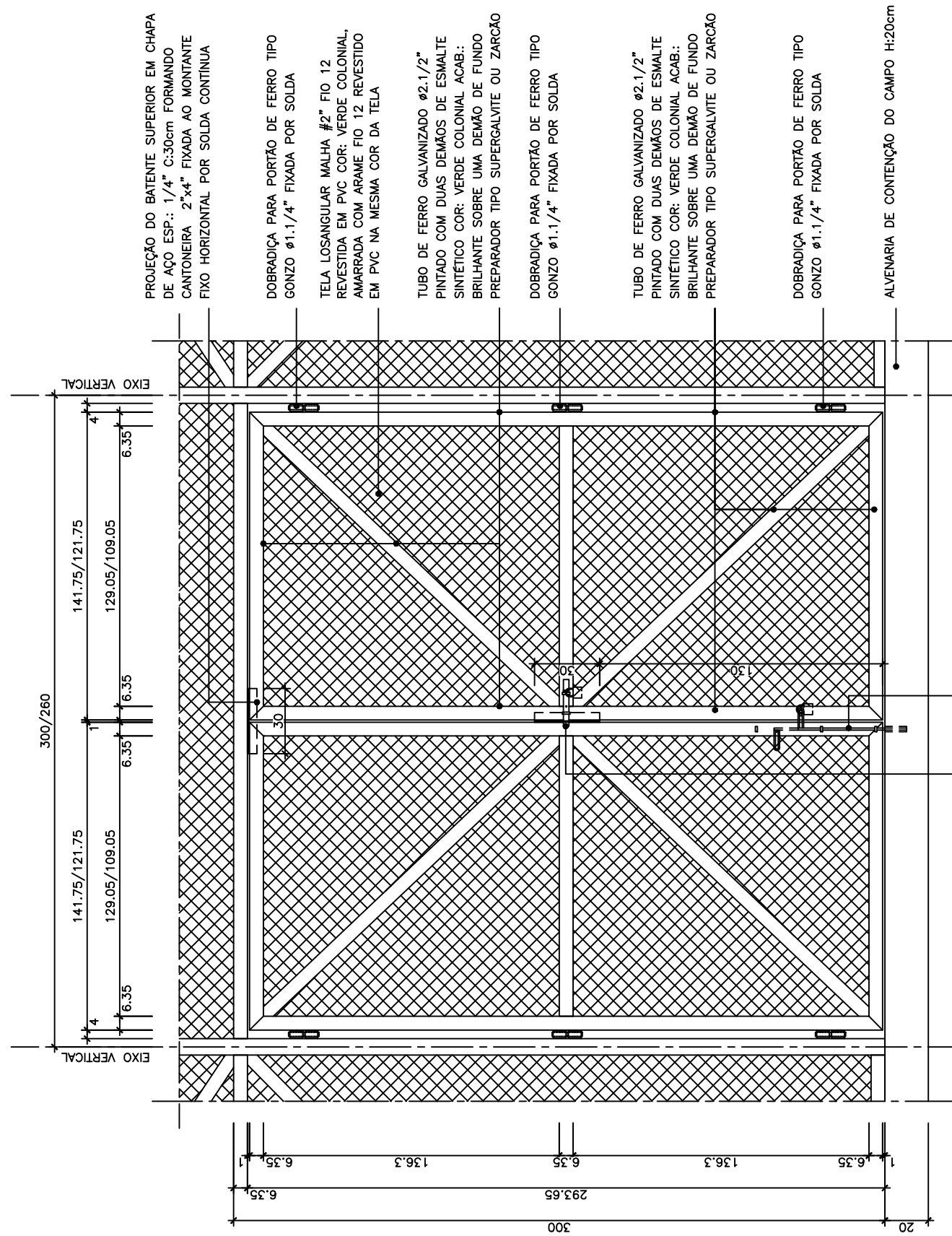


1 BANCO DE RESERVAS – VISTA FRONTAL
ESCALA 1/25

PROJETO EXECUTIVO – CAMPO DE FUTEBOL SOCIETY – BOM DE BOLA II		PRANCHA:	06/09
DESENHO:	DETALHE DO BANCO DE RESERVAS	ESCALA:	INDICADA
RESPONSÁVEL TÉCNICO:	LUANA DA COSTA ARAÚJO TURETA CREA/ES 039267/D	DESENHO:	MTV
DATA:	ABRIL/2021	EMISSÃO:	2ª EDIÇÃO



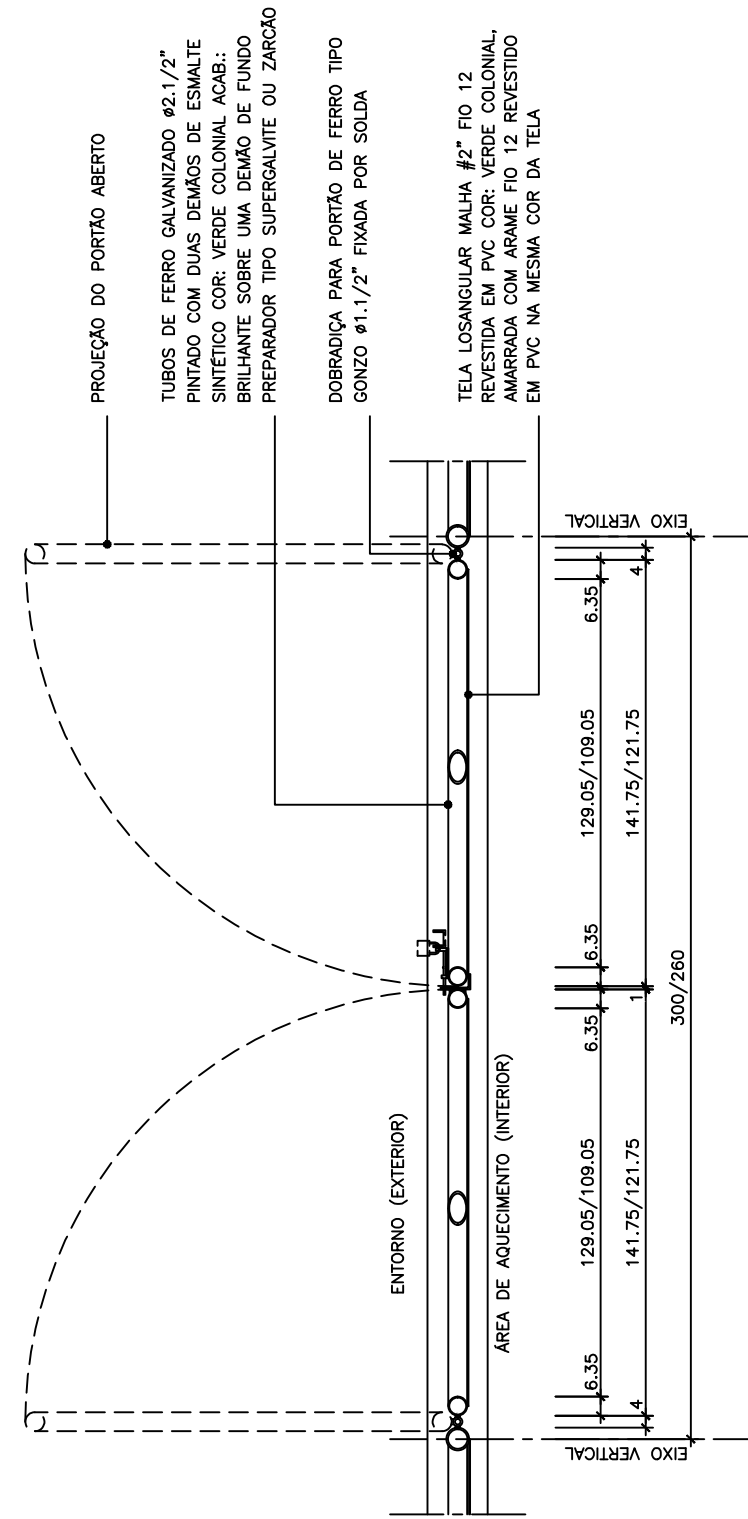
PREFEITURA MUNICIPAL DE PEDRO CANÁRIO



2 VISTA EXTERNA PORTÃO

ESCALA 1/25

QUANT.: 2 UNIDADES



1 PLANTA BAIXA PORTÃO

ESCALA 1/25

QUANT.: 2 UNIDADES

OBSERVAÇÕES PORTÕES DO ALAMBRADO:

- 1- EXECUTAR APENAS DUAS DAS QUATRO OPÇÕES DE ACESSO AO CAMPO.
- 2- OS PORTÃO DO LADO MAIOR MEDEM 300x300cm E OS DAS LATERAIS MEDEM 260x300cm (MEDIDAS ENTRE EIXOS DA ESTRUTURA DE APOIO).
- 3- OS DETALHES DESTA PRANCHA ESTÃO ADAPTADOS PARA AS DUAS DIMENSÕES DO PORTÃO, CONFORME INDICADO NAS COTAS DUPLICADAS.



PREFEITURA MUNICIPAL DE PEDRO CANÁRIO

PROJETO EXECUTIVO – CAMPO DE FUTEBOL SOCIETY – BOM DE BOLA II

DESENHO: AMPLIAÇÃO PORTÃO DO ALAMBRADO

RESPONSÁVEL TÉCNICO:

LUANA DA COSTA ARAÚJO TURETA | CREA/ES 039267/D

DATA: ABRIL/2021

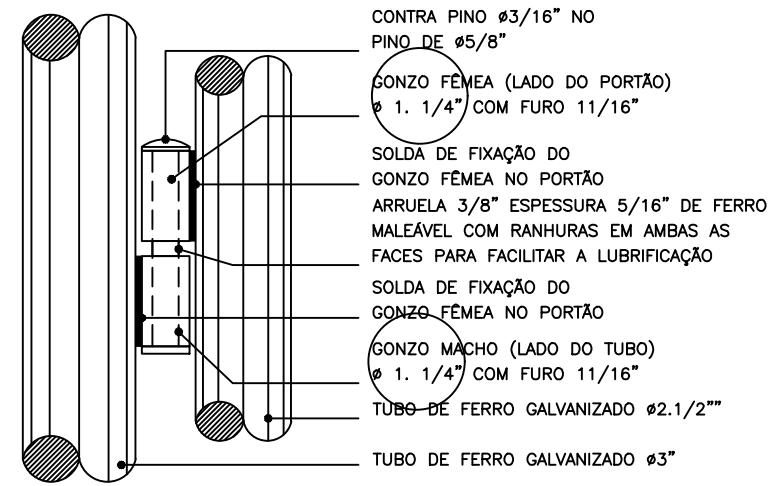
EMISSÃO: 2ª EDIÇÃO

DESENHO: MTV

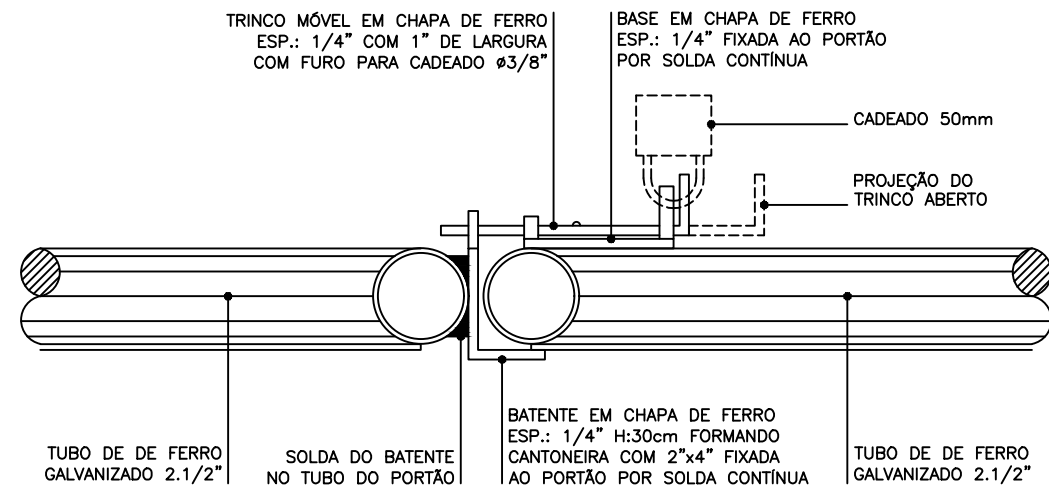
ESCALA: INDICADA

PRANCHA:

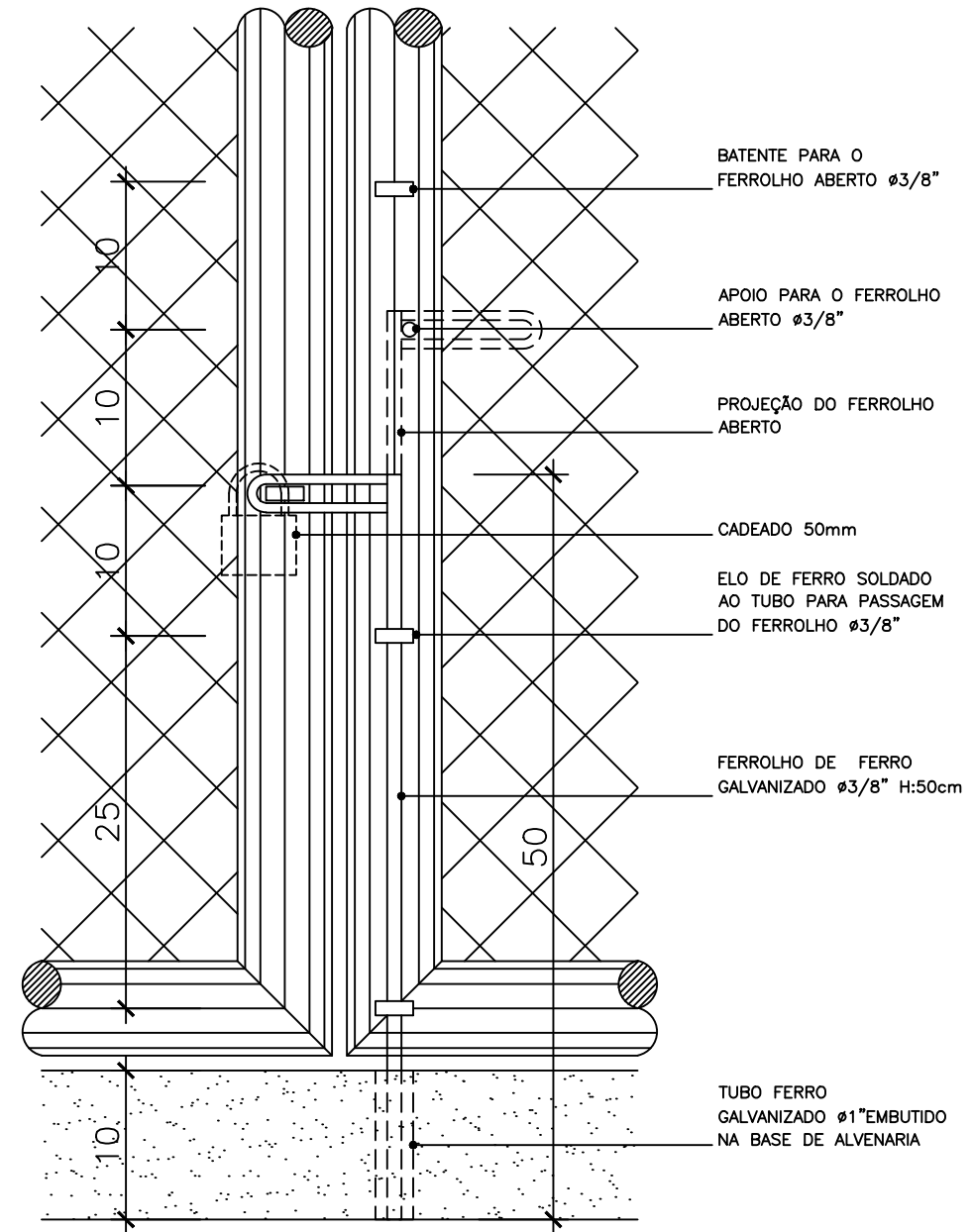
07/09



2 DETALHE GONZO
 ESCALA 1/5
 QUANT.: 6 UNIDADES



1 DETALHE TRINCO MÓVEL
 ESCALA 1/5
 QUANT.: 2 UNIDADES

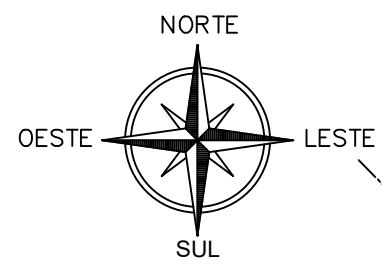


3 DETALHE FERROLHO
 ESCALA 1/5
 QUANT.: 2 UNIDADES

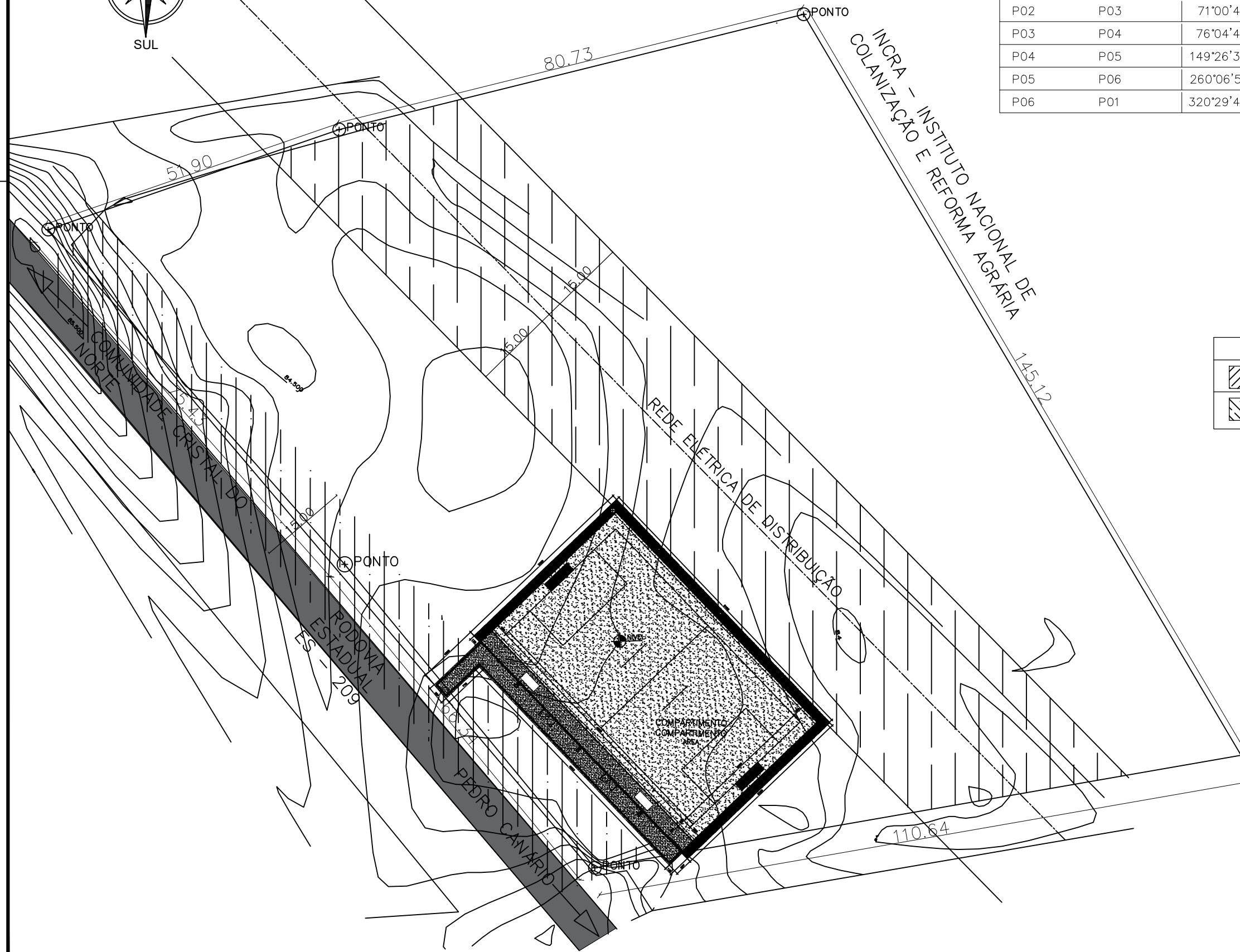
PROJETO EXECUTIVO – CAMPO DE FUTEBOL SOCIETY – BOM DE BOLA II		PRANCHA:	08/09
DESENHO: DETALHES PORTÃO DO ALAMBRADO		RESPONSÁVEL TÉCNICO:	
LUANA DA COSTA ARAÚJO TURETA CREA/ES 039267/D		EMISSÃO: 2ª EDIÇÃO	DESENHO: MTV
DATA: ABRIL/2021	ESCALA: INDICADA		



PREFEITURA MUNICIPAL DE PEDRO CANÁRIO



QUADRO DE COORDENADAS					
ÁREA DE CESSÃO DE USO DA PREFEITURA MUNICIPAL DE PEDRO CANÁRIO/ES					
LADOS		AZIMUTES	DISTANCIA (m)	COORDENADAS (UTM)	
Vértices	Vértices			N (metros)	E (metros)
P01	P02	318°27'36,73"	75,43	7.985.164,88	391.419,38
P02	P03	71°00'47,22"	51,90	7.985.221,33	391.369,37
P03	P04	76°04'47,37"	80,73	7.985.238,22	391.418,44
P04	P05	149°26'30,37"	145,12	7.985.257,64	391.496,80
P05	P06	260°06'56,81"	110,64	7.985.132,68	391.570,58
P06	P01	320°29'47,90"	66,34	7.985.113,69	391.461,59



LEGENDA	
	FAIXA DE DOMÍNIO DA RODOVA ESTADUAL ES-209
	FAIXA DE DOMÍNIO DA REDE ELÉTRICA DE DISTRIBUIÇÃO



PROJETO EXECUTIVO - CAMPO DE FUTEBOL SOCIETY - BOM DE BOLA II

ENDEREÇO DA OBRA:
Assentamento Castro Alves - Pedro Canário/ES
Rodovia ES 209, Sentido Pedro Canário x Cristal do Norte, km12

PROPRIETÁRIO
Prefeitura Municipal de Pedro Canário/ES

AUTOR DO PROJETO
Luana da Costa Araujo Tureta
Engenheira Civil - CREA-ES 039267/D

CONTEÚDO DA PRANCHA
Implantação Georreferenciada

PRANCHA
09 / 09

ESCALA DE PLOTAGEM
1/500

FORMATO
A2

REVISÃO
00

DATA
Abril/ 2021