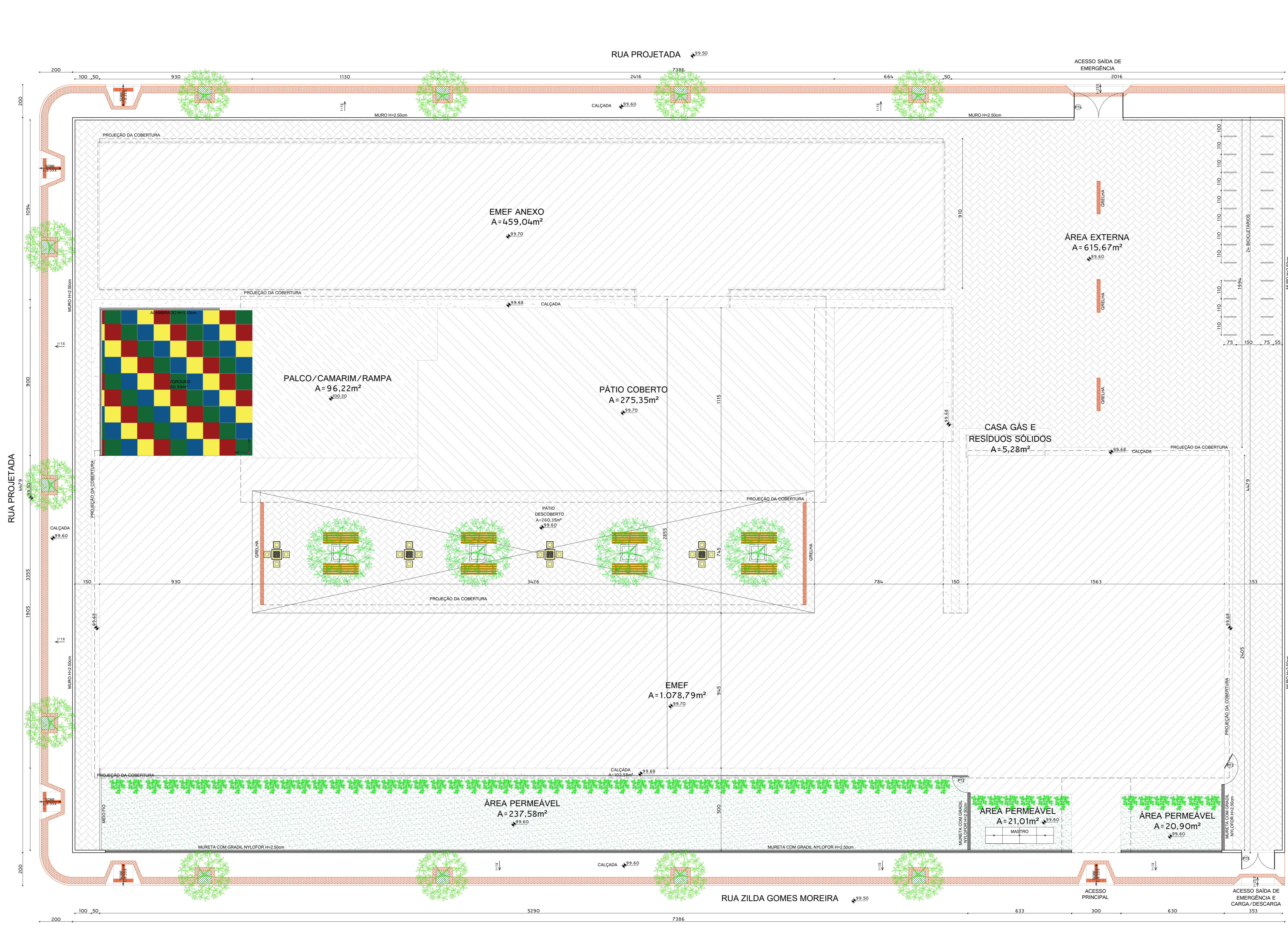
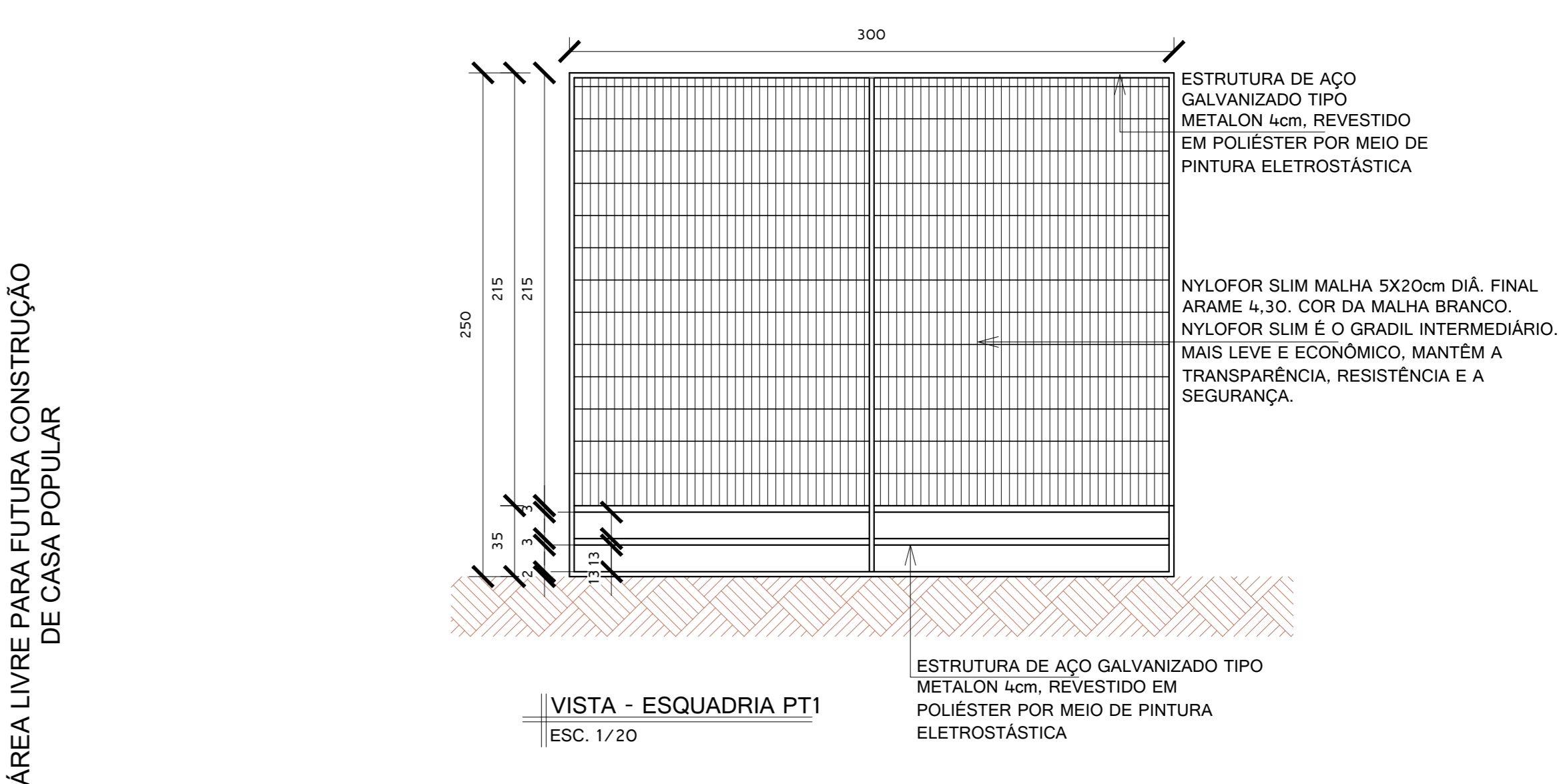
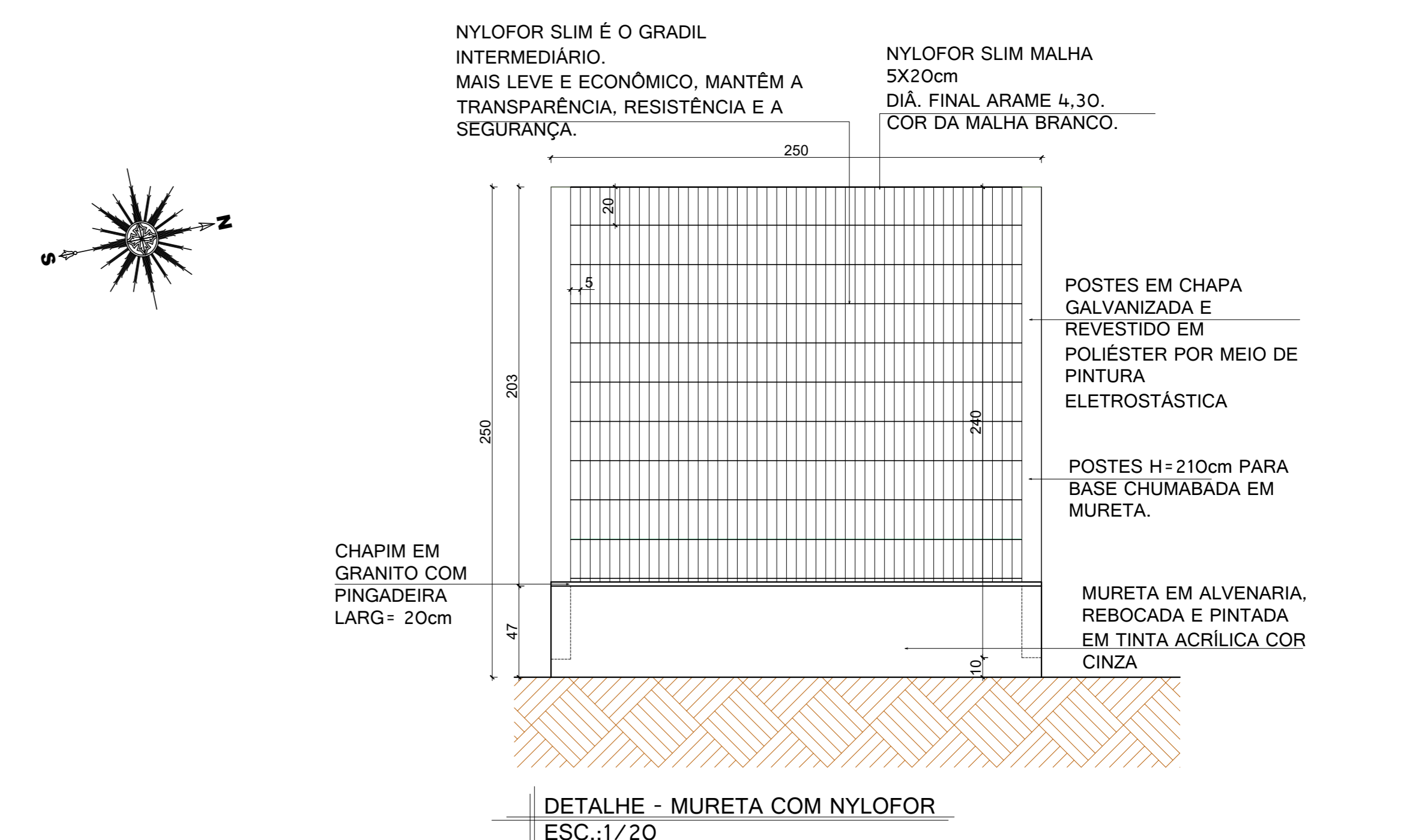


FACHADA FRONTAL COM MURO  
ESC.: 1/75



PLANTA IMPLANTAÇÃO  
ESC.: 1/100



ÁREA LIVRE PARA FUTURA CONSTRUÇÃO DE CASA POPULAR

QUADRO DE ESPECIFICAÇÃO	
	CALÇADA EM CONCRETO 15MPA, EXECUTADA EM PLACAS DE 15m EM 15m, ESP. = 10cm, CONSIDERANDO ATERRO DE SOLO BRITO, COM DE MALHA Ø-92 15x15cm, CA-60 Diâm. 4,2mm E 1,48kg/m², FILME DE POLIETILENO E/OU LONA PLÁSTICA E JUNTA DE DILATAÇÃO DE 1cm COM PREENCHIMENTO DE PU, JUNTAS DE CORTE DE 2,00m EM 2,00m, COM ACABAMENTO SUP. COM ROTOALISADOR. APLICAR PINTURA EM TINTA PISO.
	FORNECIMENTO E INSTALAÇÃO DE PISOS DE BORRACHA EM PLACAS 100X100cm E ESP. 25mm REF. SQUARE PLAY (OU SIMILAR) PARA PLAYGROUND. DEVERÁ SER COLADO COM COLA PU EM SUPERFÍCIE LIMPA E REGULARIZADA. A PLACA DEVERÁ SER TODA PREENCHIDA EM COLA E APLICADA NO CONTRA PISO REGULAR.
	BLOCOS PRE-MOLDADOS DE CONCRETO TIPO PAVI-S OU EQUIVALENTE, ESPESSURA DE 8cm E RESISTÊNCIA A COMPRESSÃO MÍNIMA DE 35mpa, ASSENTADOS SOBRE COLCHÃO DE FO DE PEDRA NA ESPESSURA DE 10cm
	PLANTIO DE GRAMA ESMERALDA E TERRA VEGETAL H=10cm
	PLANTIO DE GRAMA AMENDOIM E TERRA VEGETAL H=10cm
	PISO TÁTIL ATRAVÉS DE LADRILHO HIDRAULICO COR VERMELHO 20X20cm
	PLANTIO DE ARBUSTO TIPO MOREIRA H=80cm
	PLANTIO DE ÁRVORES DE MÉDIO PORTA COM ALTURA MAIOR QUE H=4,00m E ESPÉCIES DO TIPO SAMAMBAIA, QUARESMEIRA ROSA OU ROXA E/OU IPE HÍBRIDO



PROJETO URBANISMO

IMPLANTAÇÃO DE EMEF SÃO JOÃO BATISTA

ENDEREÇO DA OBRA:  
Rua Zilda Gomes Moreira, Bairro Camata, Município de Pedro Canário/ES

PROPRIETÁRIO  
Prefeitura Municipal de Pedro Canário/ES

AUTOR DO PROJETO  
Márcio Meira dos Santos  
CAU A53460-9

COAUTOR DO PROJETO  
Larissa Aguzzi  
Arquiteta e Urbanista - CAU 138875-4

PRANCHA  
PLANTA IMPLANTAÇÃO, FACHADA FRONTAL MURO  
DETALHE NYLOFOR E PORTÃO E QUADRO DE ESPECIFICAÇÃO

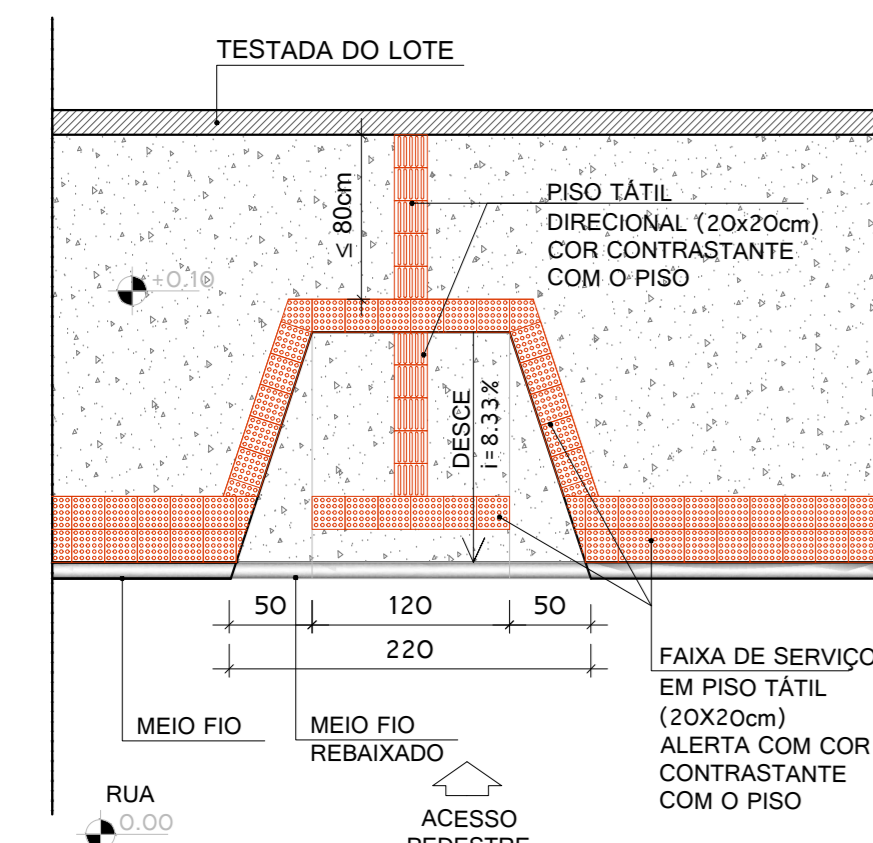
01/02

ESCALA DE PLOTAGEM  
1/100

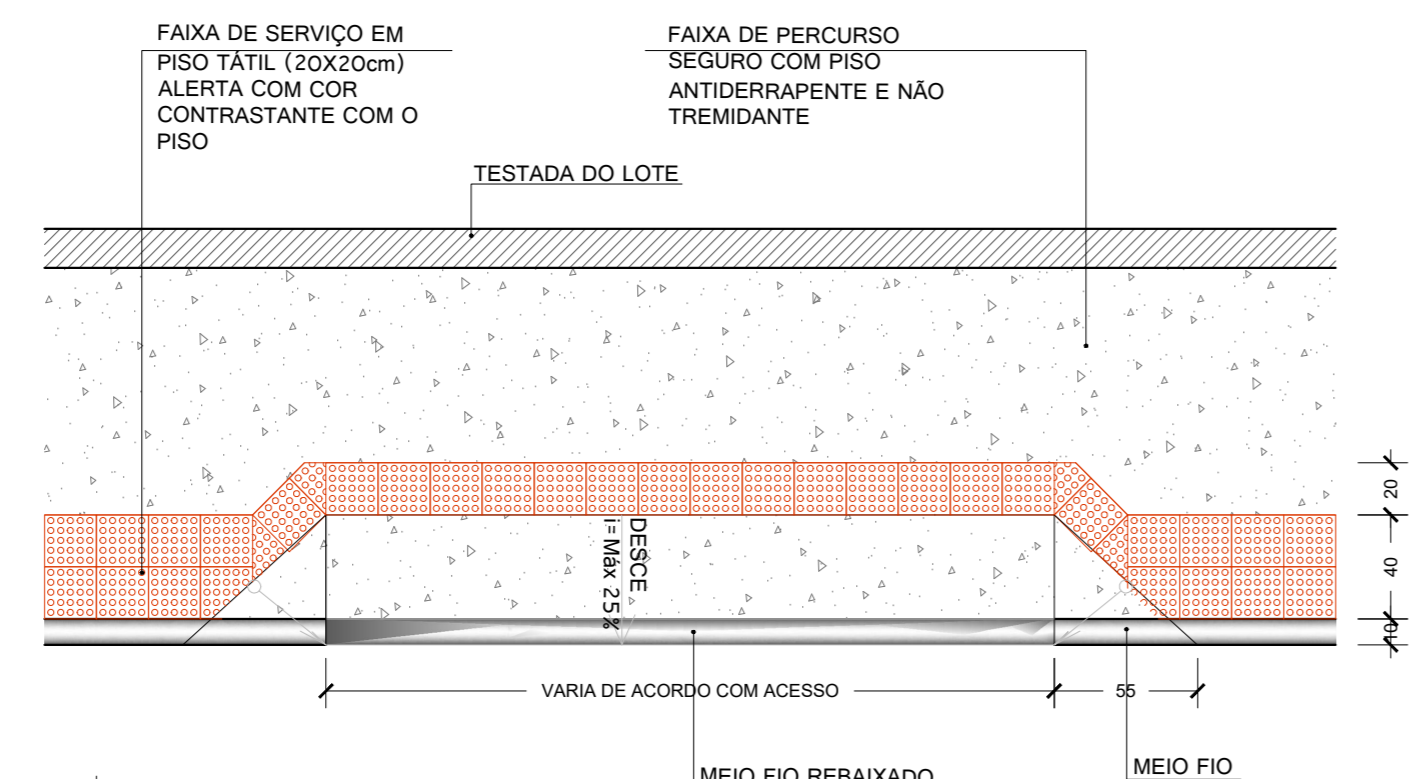
FORMATO  
A0

REVISÃO  
00

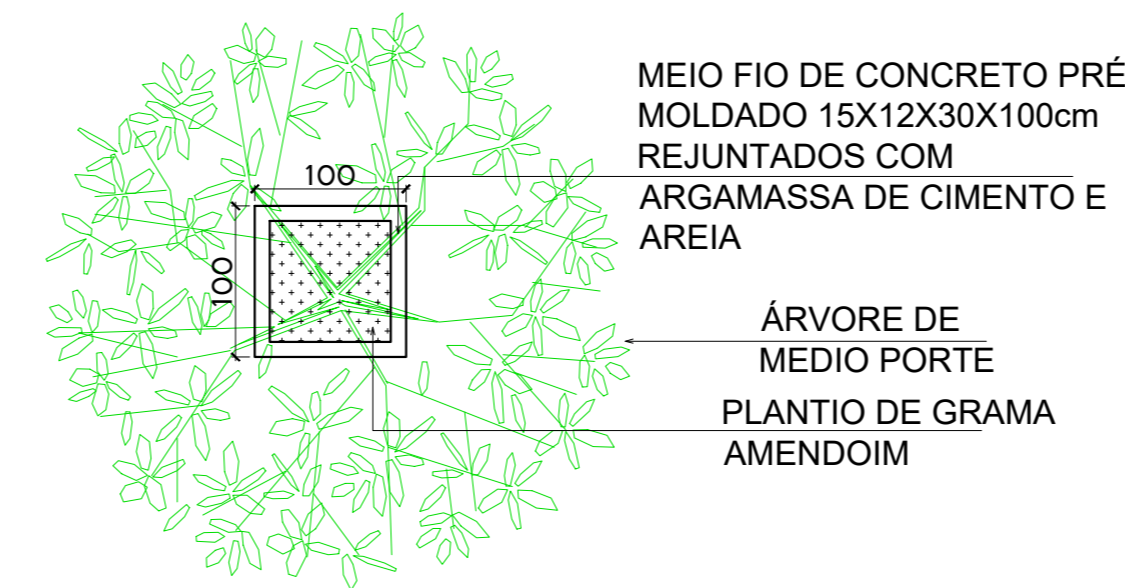
DATA  
NOVEMBRO/2021



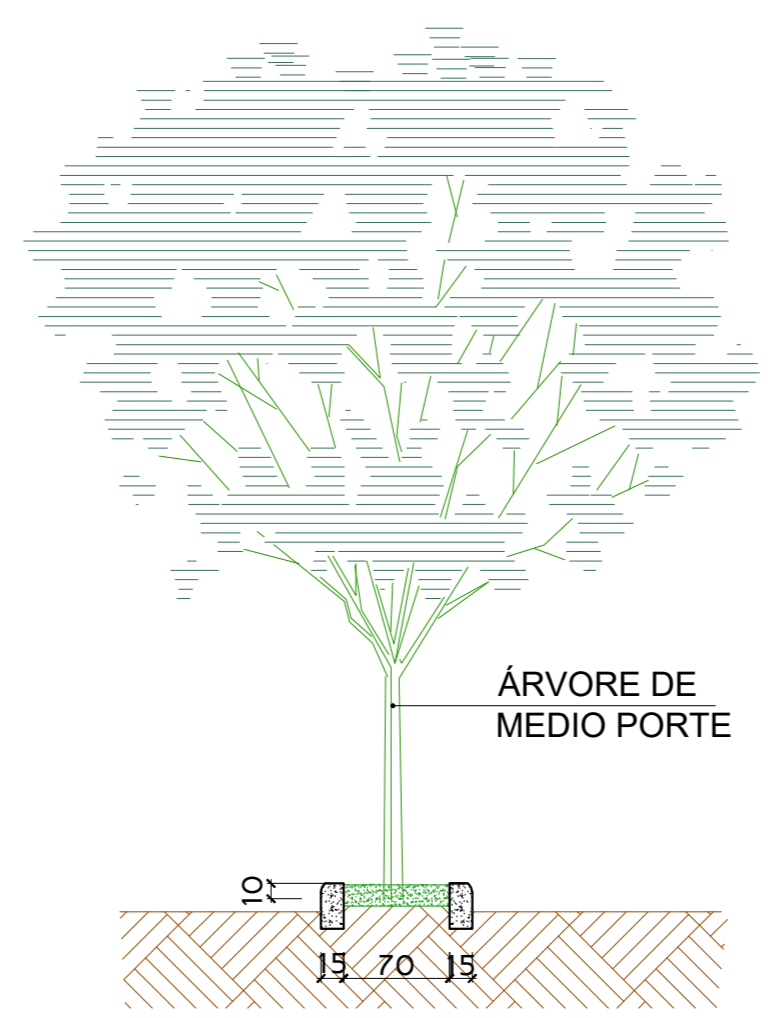
DETALHE 01 - RAMPAS PARA CALÇADAS COM LARGURA ≥ 250cm  
ESC.: 1/25



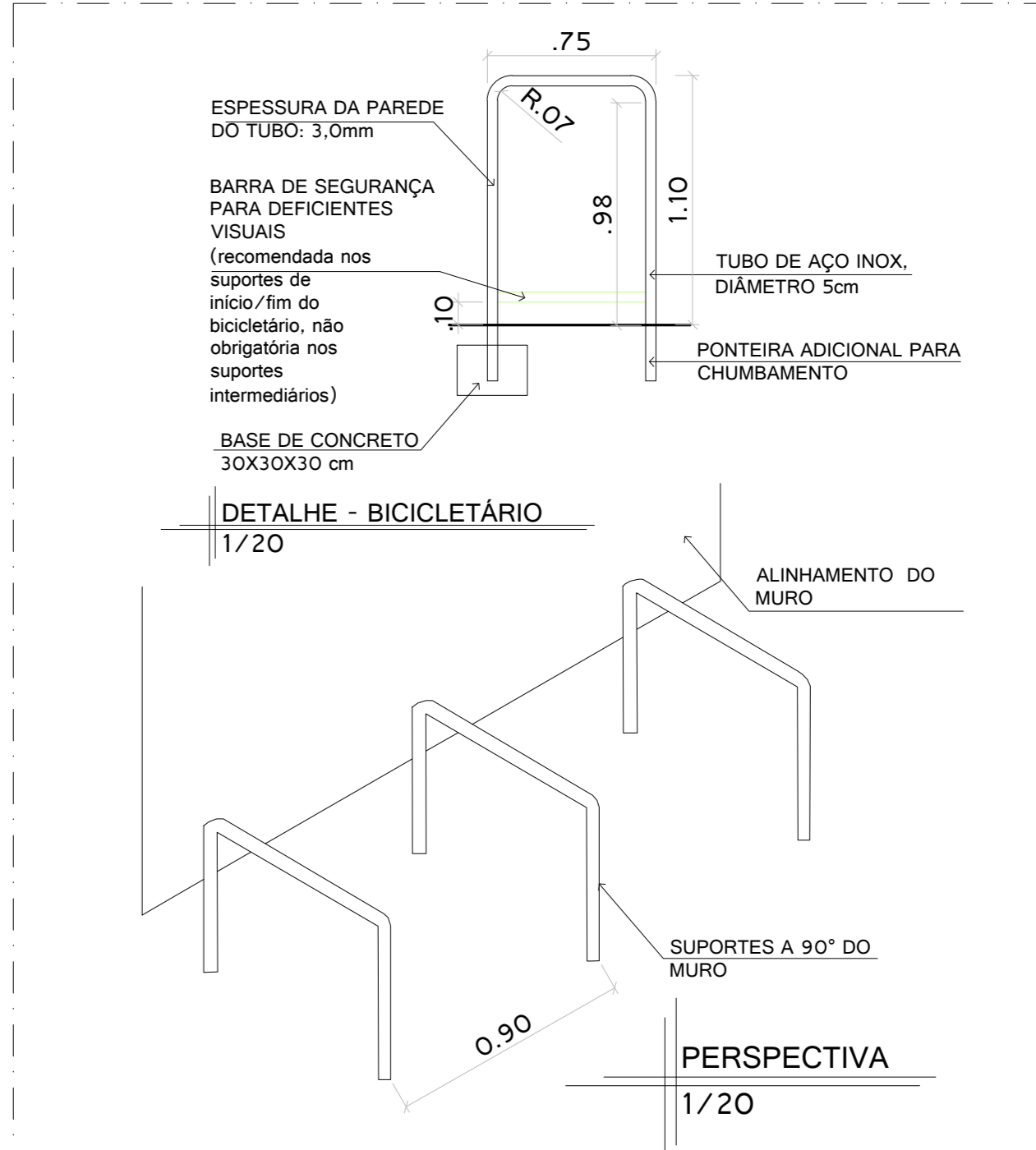
DETALHE CALÇADA - ACESSO DE VEÍCULOS  
ESC.: 1/10



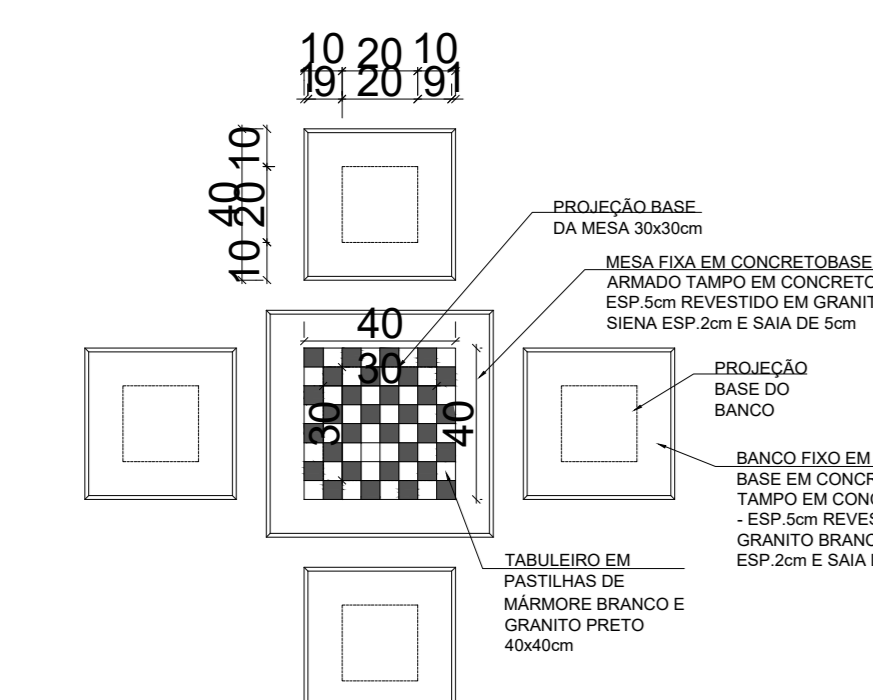
PLANTA BAIXA CANTEIRO  
ESCALA: 1/50



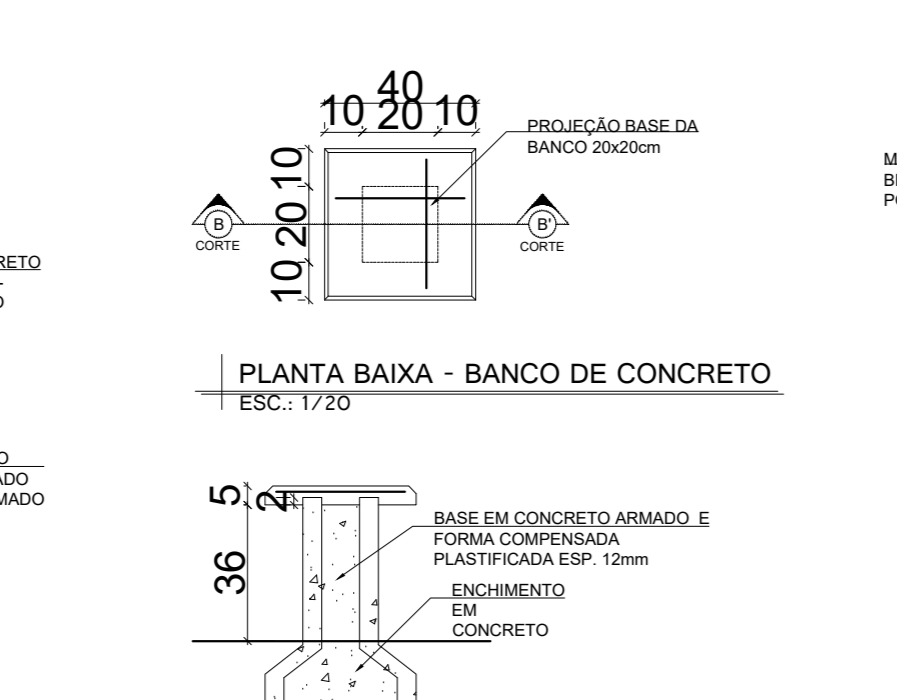
CORTE AA  
ESC.: 1/50



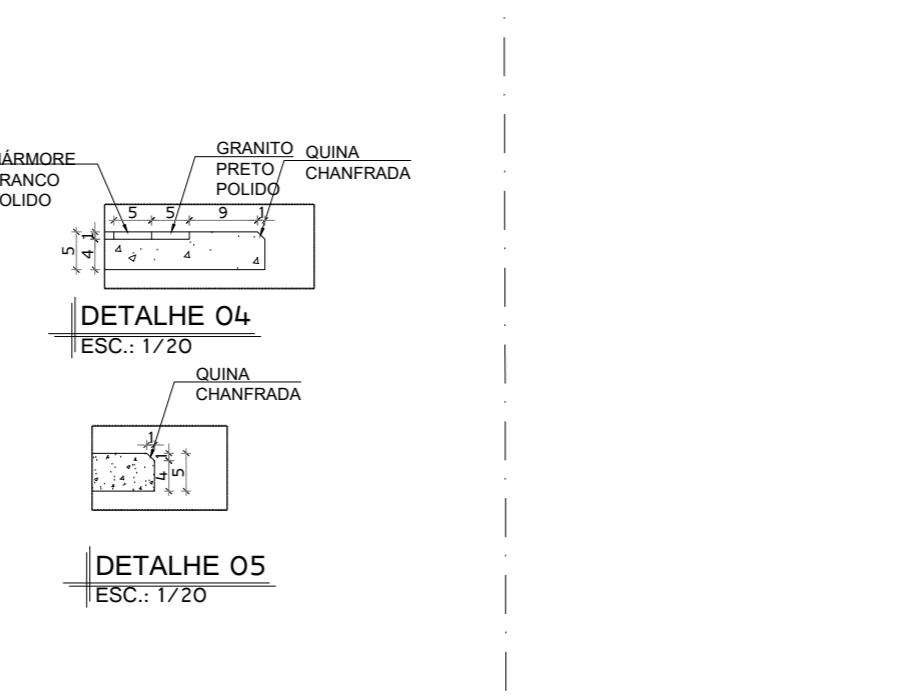
PERSPECTIVA  
1/20



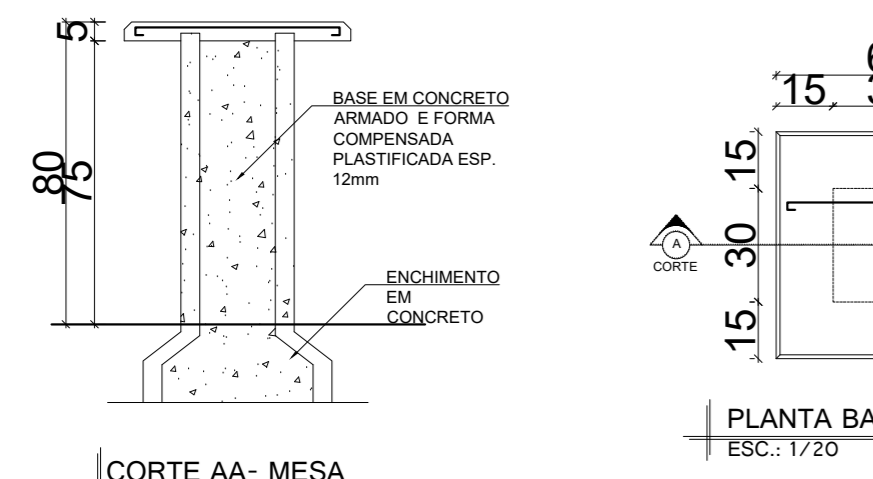
VISTA SUPERIOR - MESA E BANCOS  
DE CONCRETO  
ESC.: 1/20



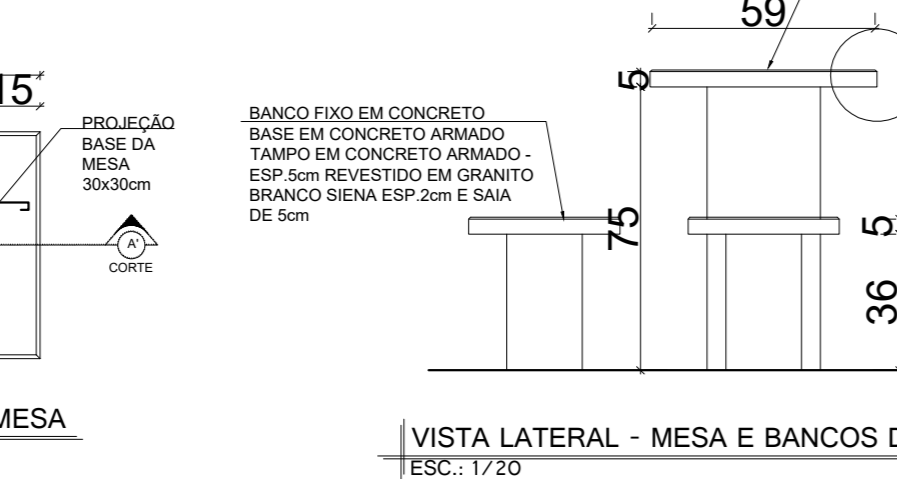
PLANTA BAIXA - BANCO DE CONCRETO  
ESC.: 1/20



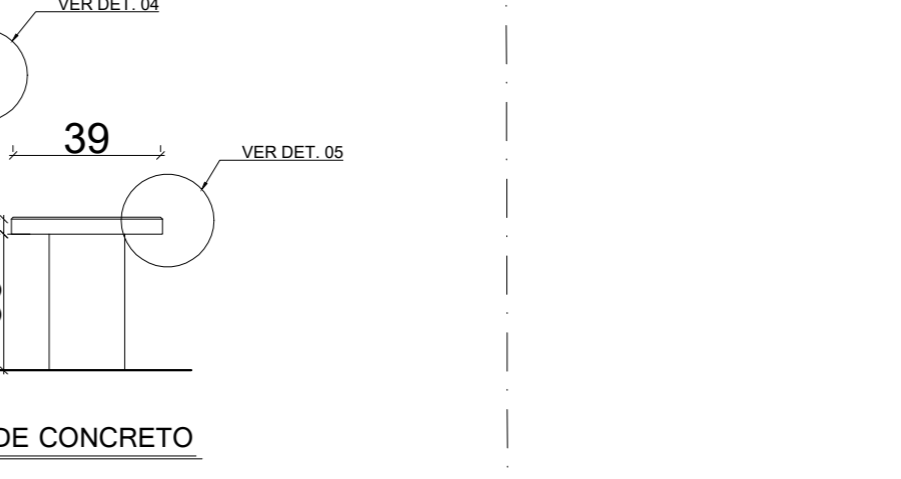
CORTE BB - BANCO DE CONCRETO  
ESC.: 1/20



CORTE AA - MESA  
ESC.: 1/20

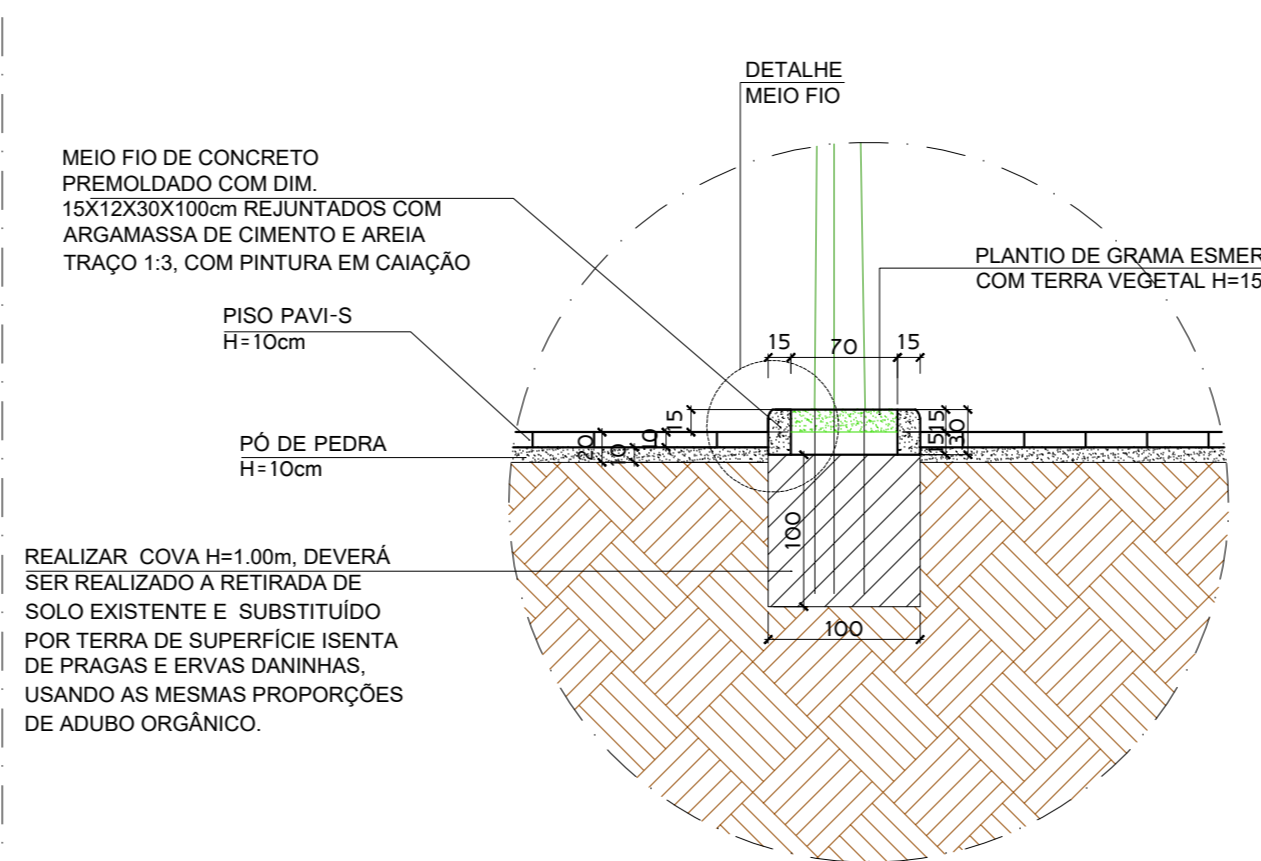


PLANTA BAIXA - MESA  
ESC.: 1/20

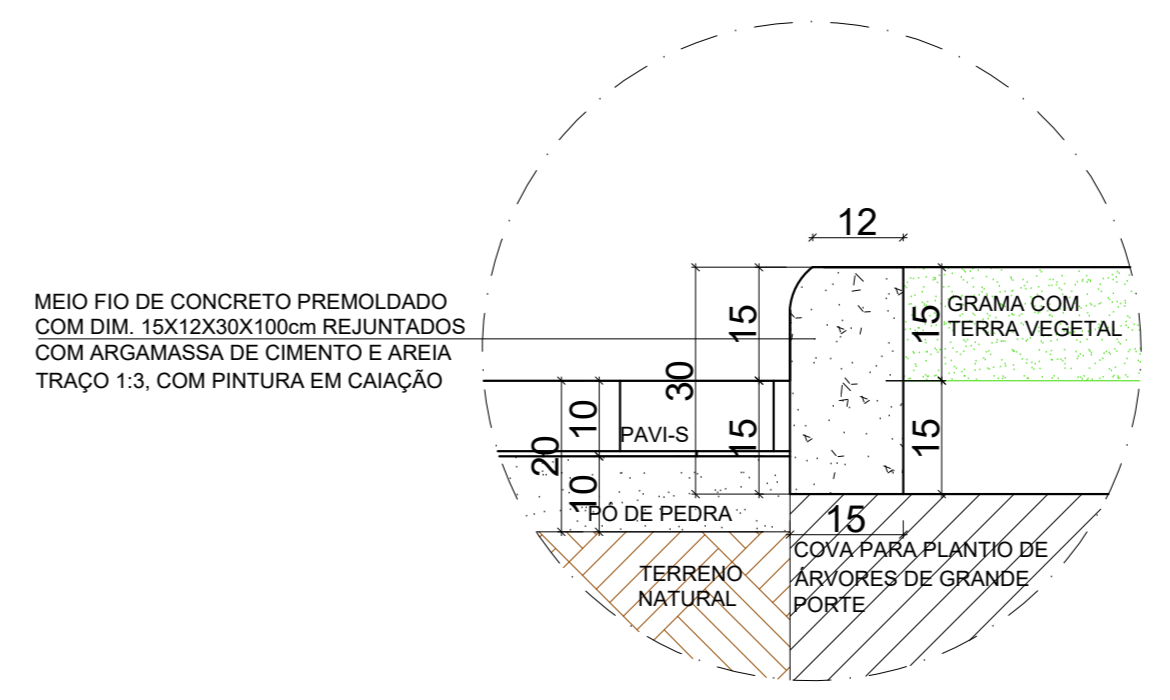


VISTA LATERAL - MESA E BANCOS DE CONCRETO  
ESC.: 1/20

DETALHAMENTO DE MESA E BANCO  
DE CONCRETO  
ESC.: 1/20



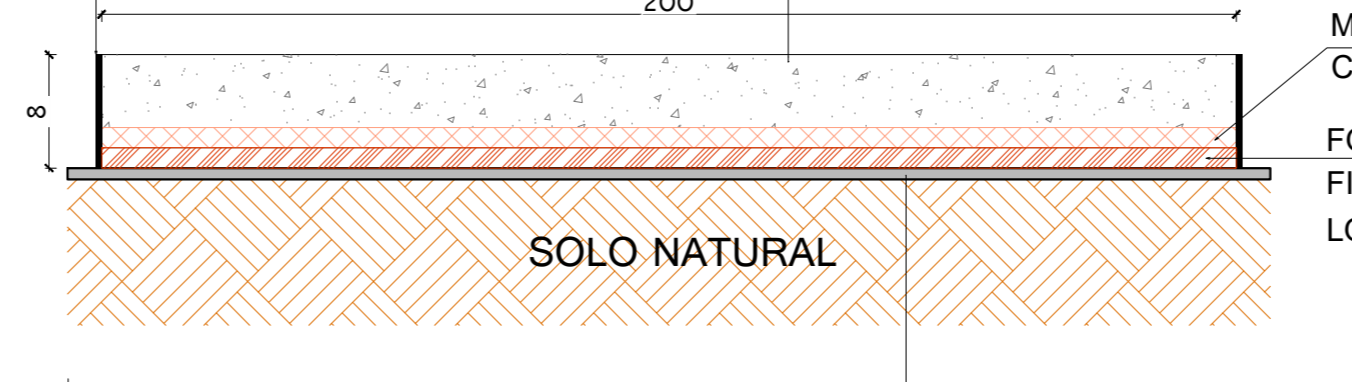
DETALHE PLANTIO DE ÁRVORES  
DE GRANDE PORTE  
ESC.: 1/50



DETALHE MEIO FIO PREMOLDADO  
ESCALA: 1/10

JUNTA DE DILATAÇÃO ATRAVÉS DE CORTE A CADA 2,00m E A CADA 15,00m DEVERÁ TER INTERRUPTURA DE MALHA E PREENCHIMENTO DE JUNTA DE DILATAÇÃO 1cm ATRAVÉS DE SELANTE PU

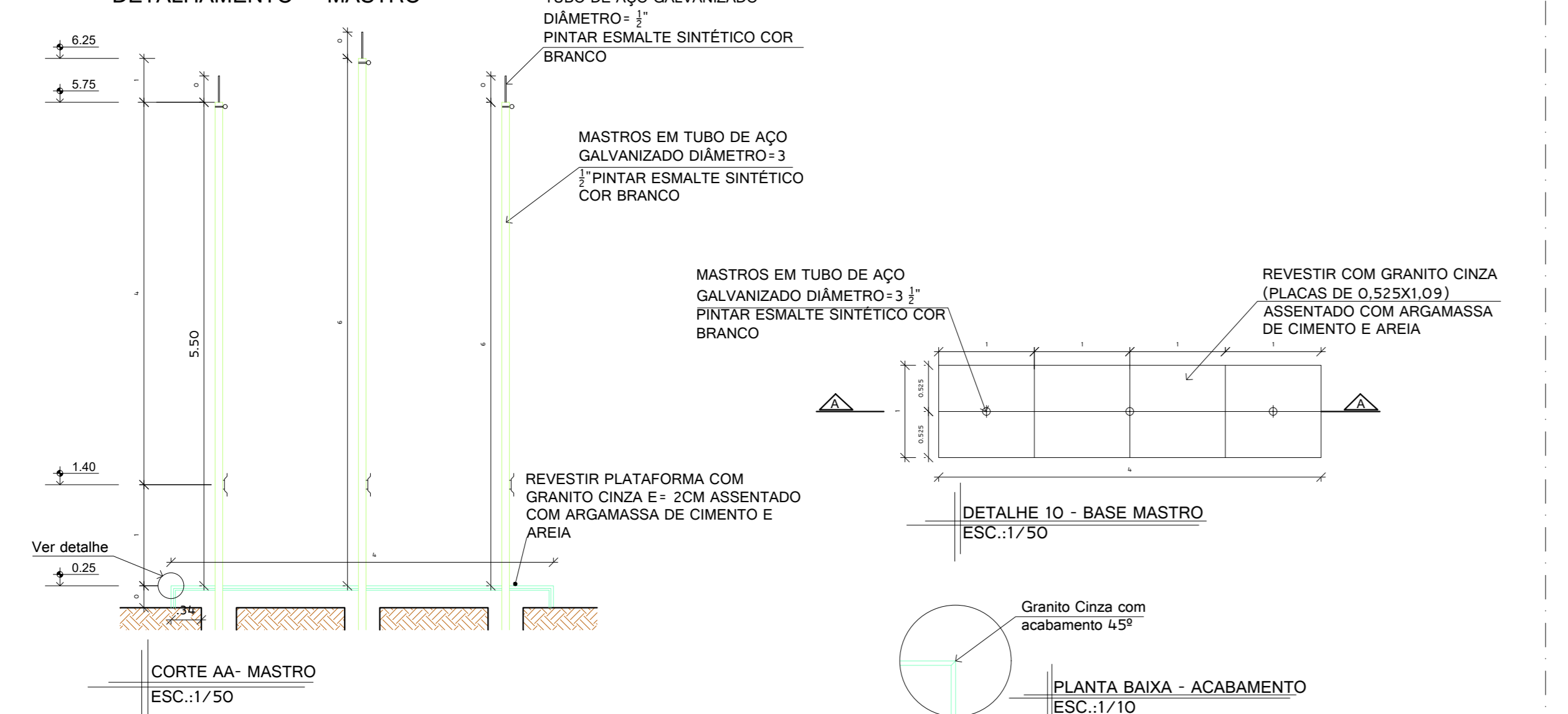
CALÇADA EM CONCRETO 15MPa, EXECUTADA EM PLACAS DE 15M EM 15M, ESP. = 10CM, CONSIDERANDO ATERRO DE SOLO BRITA, COM DE MALHA Q82, JUNTA DE DILATAÇÃO DE 1 CM COM PREENCHIMENTO DE PU, JUNTAS DE CORTE DE 2M EM 2M, COM ACABAMENTO SUP. COM ROTOALISADOR



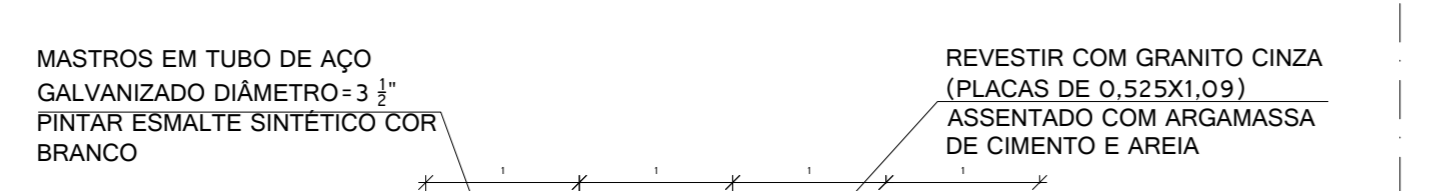
DETALHE CALÇADA  
ESC.: 1/50

ATERRO ATRAVÉ DE SOLO BRITA H=5cm

DETALHAMENTO - MASTRO



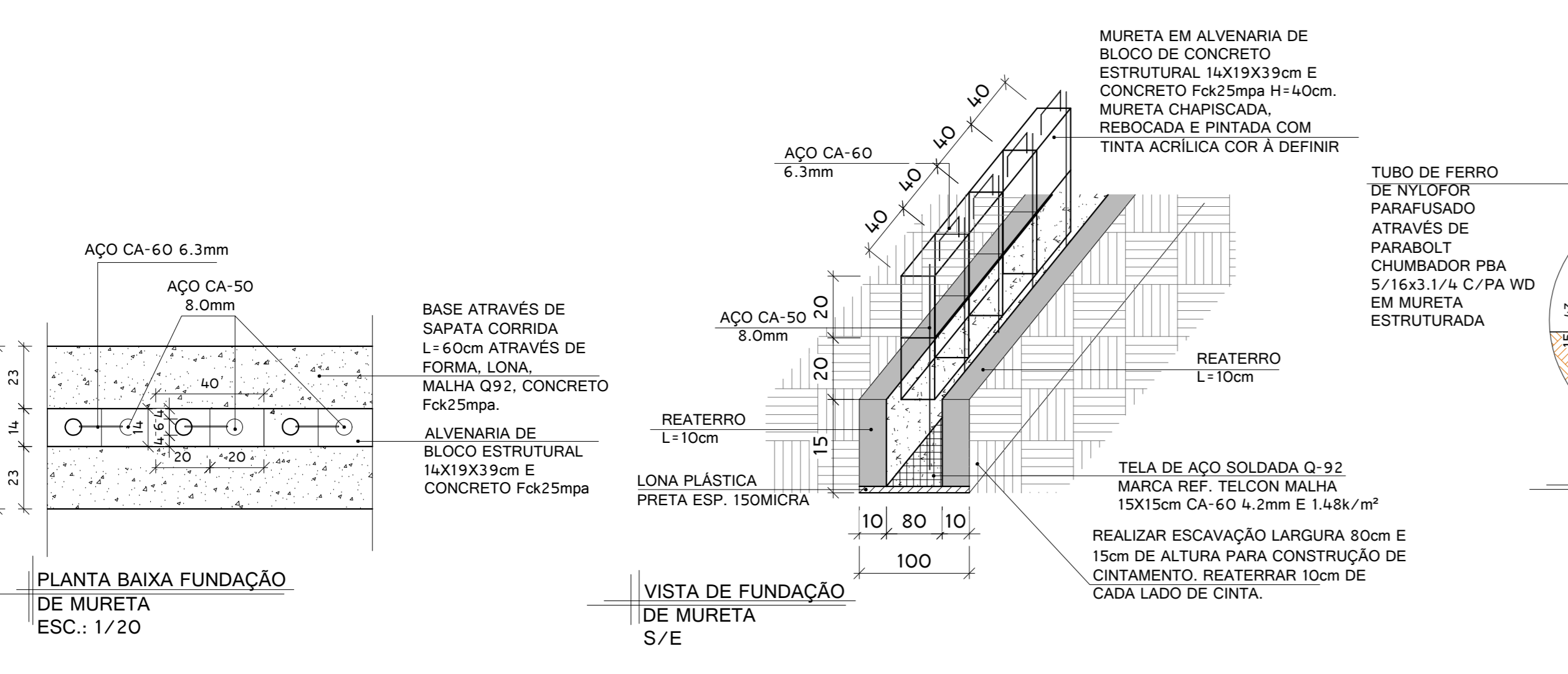
CORTE AA - MASTRO  
ESC.: 1/50



DETALHE 10 - BASE MASTRO  
ESC.: 1/50

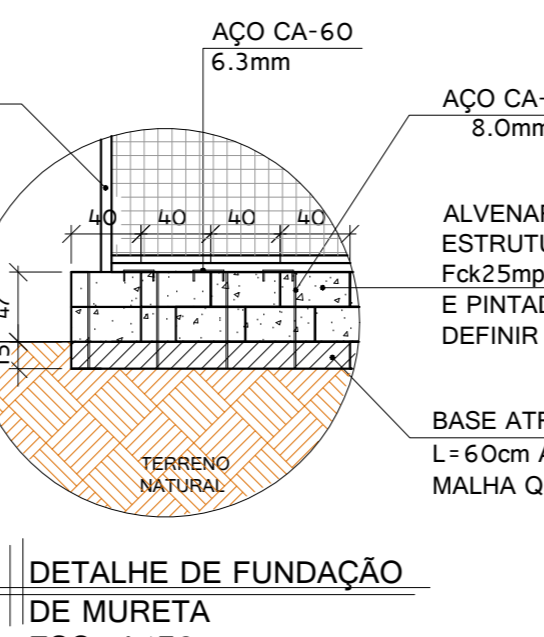
PLANTA BAIXA - ACABAMENTO  
ESC.: 1/10

DETALHAMENTO MASTRO  
ESC.: 1/20

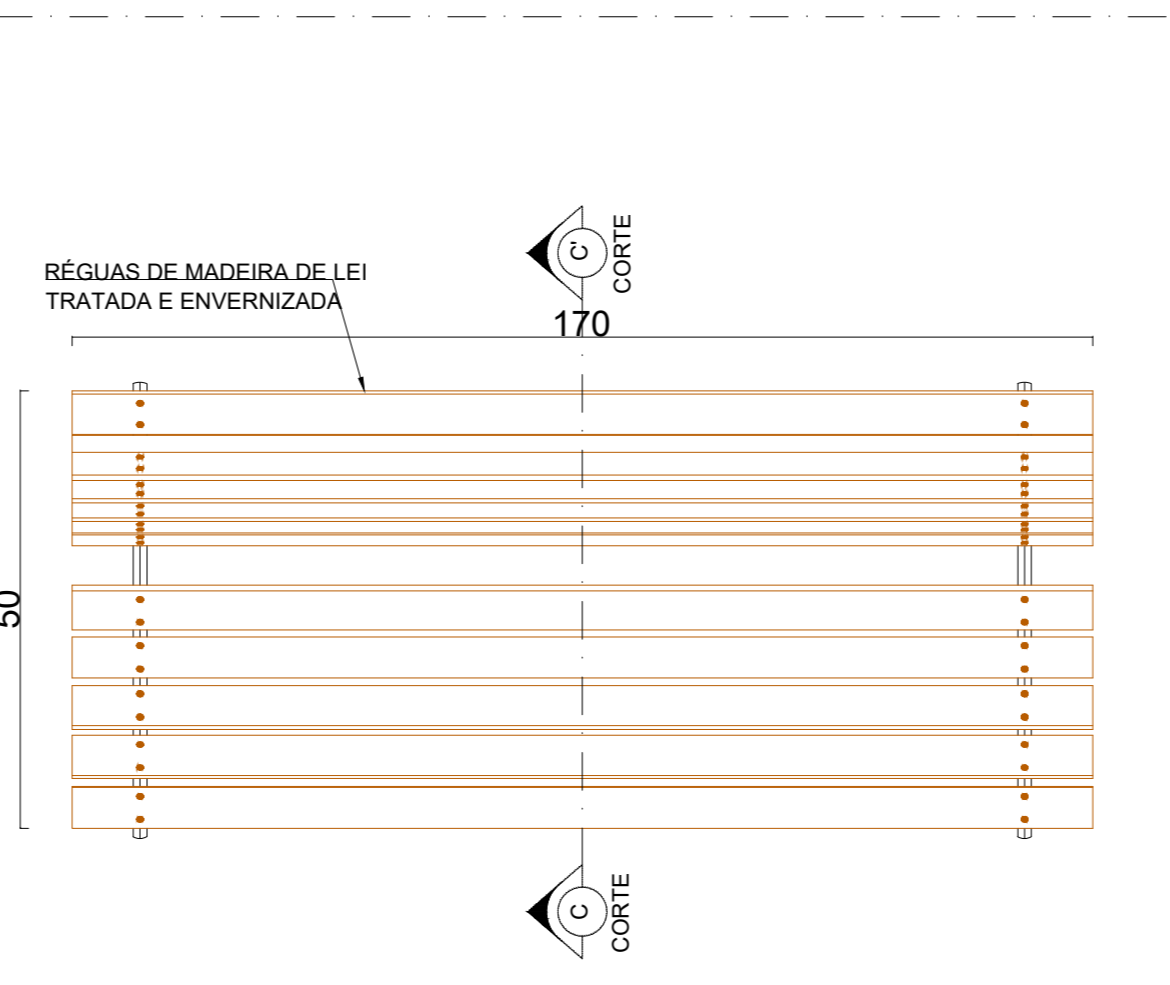


PLANTA BAIXA FUNDAÇÃO  
DE MURETA  
ESC.: 1/20

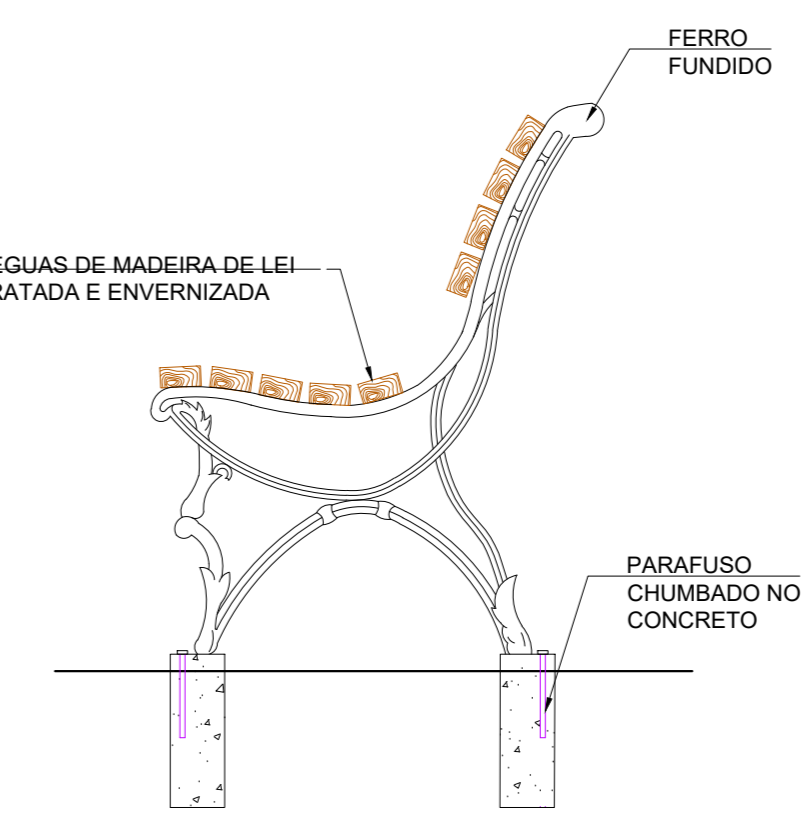
VISTA DE FUNDAÇÃO  
DE MURETA  
S/E



DETALHE DE FUNDAÇÃO  
DE MURETA  
ESC.: 1/50



PLANTA BAIXA - BANCO EM MADEIRA  
ESC.: 1/25



CORTE CC - BANCO EM MADEIRA  
ESC.: 1/25

VISTA FRONTAL - BANCO EM MADEIRA  
ESC.: 1/25



PROJETO URBANISMO

IMPLANTAÇÃO DE EMEF SÃO JOÃO BATISTA

ENDEREÇO DA OBRA:  
Rua Zilda Gomes Moreira, Bairro Camata, Município de Pedro Canário/ES

PROPRIETÁRIO  
Prefeitura Municipal de Pedro Canário/ES

AUTOR DO PROJETO  
Maurício Mello dos Santos  
CAU A53460-9

COAUTOR DO PROJETO  
Larissa Aguzzi  
Arquiteta e Urbanista - CAU 138875-4

CONTÉUDO DA FRANCHA  
PRANCHA  
02/02

ESCALA DE PLOTAGEM  
1/100

FORMATO  
A0

REVISÃO  
00

DATA  
OUTUBRO/2021



GOVERNO DO ESTADO DO ESPÍRITO SANTO  
CORPO DE BOMBEIROS MILITAR



CENTRO DE ATIVIDADES TÉCNICAS

REQUERIMENTO PARA ANÁLISE DE PROJETO TÉCNICO

Insc. Cad. Imobiliária:

<b>1. Projetista</b>		
Nome: MANUELA MERLO DOS SANTOS		
Nº cadastro: 749	CAU BR nº A53460-9	Tel: (27) 3369-5155
e-mail:mjenier@yahoo.com.br		
<b>2 – Dados da edificação</b>		
Razão social: EMEF SÃO JOÃO BATISTA		
Nome fantasia: EMEF SÃO JOÃO BATISTA		
Rua/avenida: Rua Zilda Gomes Moreira,	Nº: S/N	
Complemento:		
Bairro: Camata	Município: PEDRO CANÁRIO / ES	
Proprietário: PREFEITURA MUNICIPAL DE PEDRO CANÁRIO		
RG:	CPF:	CNPJ: 28.539.872/0001-41
<b>3. Áreas</b>		
A construir (m²): 1.581,81	Existente (m²):	Total (m²): 1.581,81
<b>4. Característica do Processo</b>		
<input checked="" type="checkbox"/>	Novo	
<input type="checkbox"/>	Modificação - anexar documento informando modificações ocorridas	Nº PSCIP aprovado:
<input type="checkbox"/>	Substituição	
<input type="checkbox"/>	Regularização	
<input type="checkbox"/>	Adequação	
<b>5. Nível de Projeto (reservado ao CBMES)</b>		
<input type="checkbox"/>	Projeto Técnico Nível I	
<input type="checkbox"/>	Projeto Técnico Nível II	
<input type="checkbox"/>	Projeto Técnico Nível III	
<input type="checkbox"/>	Projeto Técnico Nível IV	
REGISTRO GERAL: Nº PROJETO TÉCNICO:  Nº PSCIP:	Protocolado em:  Protocolista:	
Nestes termos pede deferimento.	Espaço reservado ao carimbo de aprovação:	
<b>PROJ. MANUELA MERLO DOS SANTOS</b>		



**GOVERNO DO ESTADO DO ESPÍRITO SANTO  
CORPO DE BOMBEIROS MILITAR  
CENTRO DE ATIVIDADES TÉCNICAS**



**MEMORIAL DE SEGURANÇA CONTRA INCÊNDIO DOS ELEMENTOS DE CONSTRUÇÃO**

\_Manuela Merlo Dos Santos, registrada no CAU sob o nº A53460-9, atendendo o disposto no item 5.19 da NT 09/2010 - Segurança Contra Incêndio dos Elementos de Construção, do Corpo de Bombeiros Militar do Espírito Santo, e no Decreto Estadual nº 2.423-R, e visando a aprovação do Projeto de Segurança Contra Incêndio e Pânico junto ao CBMES, atesta que os elementos estruturais (vigas, lajes, pilares, etc.) constituintes da estrutura (concreto, aço, alvenaria estrutural, madeira, alumínio, etc.) da edificação em referência estão em conformidade com as informações abaixo descritas.

Edificação: EMEF SÃO JOAO BATISTA

Logradouro Público/nº: Rua Zilda Gomes Moreira, Bairro Camata, Pedro Canário/ES

Responsável pelo Uso: PREFEITURA MUNICIPAL DE PEDRO CANÁRIO

Altura da Edificação (m): 0,70

Ocupação: E-1

Data: 01/09/2021

Estrutura: Concreto armado.

**1 Determinação do tempo requerido de resistência ao fogo (TRRF)**

**1.1 Critérios para determinação do TRRF**

Isenta, conforme ANEXO A, item A1, A1.3 e A1.3.10 letra "A"

**1.2 Valores do TRRF**

Não se aplica

**1.3 Isenções ou reduções de TRRF:**

Isenta, conforme ANEXO A, item A1, A1.3 e A1.3.10 letra "A"

**2 Métodos para se respeitar os TRRF dos elementos estruturais**

Não se aplica

**3 Materiais de revestimento contra fogo e respectivas espessuras de proteção e/ou dimensionamento dos elementos estruturais (citar cartas de cobertura adotadas)**

Não se aplica

**4 Controle de qualidade:**

Não exigido para esta edificação.

Manuela Merlo Dos Santos  
CAU A53460-9

Prefeitura Municipal De  
Pedro Canário



**GOVERNO DO ESTADO DO ESPÍRITO SANTO  
CORPO DE BOMBEIROS MILITAR  
CENTRO DE ATIVIDADES TÉCNICAS**



**MEMORIAL DESCRITIVO DAS ATIVIDADES DESENVOLVIDAS**

**1. Atividades desenvolvidas**

Enumerar atividades desenvolvidas, processos de produção, produtos armazenados, equipamentos existentes entre outros.

**Escola Municipal de Ensino Fundamental**

**E-1 - Escola Municipal de Ensino Fundamental**

**CNAE: 8513-9/00**

**Carga de Incêndio: 300 (qfi) em MJ/m<sup>2</sup>**

**2. Matérias primas e produtos acabados combustíveis / produtos perigosos**

Produto:

**GÁS GLP**

Ponto de fulgor:

104

Risco específico: 48,12 MJ

Quantidade estocada: 180 KG

Produto:

Ponto de fulgor:

Risco específico:

Quantidade estocada:

Produto:

Ponto de fulgor:

Risco específico:

Quantidade estocada:

**3. Funcionários**

Indicar o número de funcionários por turno de serviço.

**48 FUNCIONÁRIOS**

**4. Informações Complementares (Obs: podem ser anexados documentos complementares)**

**Assinatura do Projetista**

**TERMO DE RESPONSABILIDADE DE SAÍDA DE EMERGÊNCIA**

Visando a concessão do Alvará de Licença do Corpo de Bombeiros Militar do Estado do Espírito Santo, atestamos que as PORTAS DE SAÍDA DE EMERGÊNCIA da edificação (exclusivamente os portões de saída da edificação que dão acesso pela Rua Zilda Gomes Moreira), e o portão do Play Ground do imóvel com endereço na Rua Zilda Gomes Moreira, Bairro Camata, Município de Pedro Canário/ES, que possui Projeto Técnico aprovado nessa Corporação sob o nº \_\_\_\_\_, permanece aberta durante todo o período de funcionamento da edificação.

Dessa maneira, assumo toda a responsabilidade civil e criminal quanto à permanência das portas abertas.

Linhares, 01 de Setembro de 2021.

**PREFEITURA MUNICIPAL DE PEDRO CANÁRIO**

Rua São Paulo nº 220 - Bairro Boa Vista

Pedro Canário – ES

Responsável legal pelo imóvel

**MEMORIAL DE CÁLCULO DA POPULAÇÃO****EMEF SÃO JOÃO BATISTA**

CLIENTE: Prefeitura Municipal de Pedro Canário

LOCAL: Rua Zilda Gomes Moreira, Bairro Camata, Município de Pedro Canário/ES

AUTOR DO PROJETO: Manuela Merlo dos Santos

DATA: 01/09/2021

<b>AMBIENTE</b>	<b>M<sup>2</sup></b>	<b>POP. CALCULADA (1 PESSOA A CADA 1,5M<sup>2</sup>)</b>	<b>POPULAÇÃO ADOTADA</b>
SALA DE AULA 01	63	42	42
SALA DE AULA 02	63	42	42
SALA DE AULA 03	63	42	42
SALA DE AULA 04	63	42	42
SALA DE AULA 05	63	42	42
SALA DE AULA 06	63	42	42
SALA DE AULA 07	63	42	42
SALA DE AULA 08	63	42	42
SALA DE AULA 09	63	42	42
SALA DE AULA 10	63	42	42
SALA DE AULA 11	63	42	42
SALA DE INFORMÁTICA	67,19	44,79	44
SALA DE RECURSO	34,17	22,78	22
SALA DE VIDEO	27,09	18,06	18
<b>AMBIENTE</b>	<b>M<sup>2</sup></b>	<b>POP. CALCULADA (1 PESSOA POR 3M<sup>2</sup>)</b>	<b>POPULAÇÃO ADOTADA</b>
BIBLIOTECA	27,09	9,03	9
<b>POPULAÇÃO TOTAL</b>			<b>555</b>

CONTRATANTE:	PREFEITURA MUNICIPAL DE PEDRO CANÁRIO
OBRA:	EMEF JOÃO BATISTA
<b>MEMORIAL DE CÁLCULO - SISTEMA DE HIDRANTES E MANGOTINHOS</b>	



### 1. HIDRANTE MAIS DESFAVORÁVEL:

1.1 HP **03**

1.1.1. Pressão: **15,52** m.c.a

1.1.2. Vazão: **130,00** L/minuto

1.1.3. Mangueira - Comprimento : **2x15** m  
Diâmetro : **40** mm

1.1.4. Requite do esguicho - Diâmetro: **13** mm

1.1.5. Tubulação: F°G° - Diâmetro: **63** mm

a) PERDA DE CARGA NA MANGUEIRA - Diâmetro = **40** mm

$$\Delta P_m = j \times L \quad j = \text{perda metro/metro} - j = \quad \mathbf{0,111 \text{ m/m}}$$

$$\Delta P_m = 0,111 \times 30 \quad L = \text{comprimento da mangueira}$$

$$\Delta P_m = \mathbf{3,32 \text{ m.c.a.}} \quad L = \quad \mathbf{30 \text{ m}}$$

b) PERDA DE CARGA NA VÁLVULA GLOBO ANGULAR 45° - Diâmetro = **63** mm

$$\Delta P_r = j \times MCR \quad j = \text{perda metro/metro} - j = \quad \mathbf{0,017 \text{ m/m}}$$

$$\Delta P_r = 0,017 \times 10 \quad MCR = \text{metros de canalização retilínea}$$

$$\Delta P_r = \mathbf{0,17 \text{ m.c.a.}} \quad MCR = \mathbf{10 \text{ m}}$$

c) PERDA DE CARGA NA TUBULAÇÃO Ø **63** mm = PERDA DISTR.+ PERDA LOCAL:

$$\Delta P_t = j \times L_t \quad j = \text{perda metro / metro} - j = \quad \mathbf{0,017 \text{ m/m}}$$

$$\Delta P_t = 0,017 \times 45,12 \quad L_t = L_{\text{distribuído}} + L_{\text{localizado}} = \quad \mathbf{45,12 \text{ m}}$$

$$\Delta P_t = \mathbf{0,79 \text{ m.c.a.}}$$

L. DISTRIBUÍDO				
CON	QT	C.E.	S.TOTAL	TOTAL
TPD	1	1,3	1,30	<b>9,30</b>
J90	4	2,0	8,00	
TSL		4,3	0,00	
J45		0,9	0,00	

L. LOCALIZADO (TRECHOS)		
1,93	3,78	11,51
18,60		
<b>TOTAL</b>	<b>35,82</b>	

d) PRESSÃO NO PONTO "A":

$$P^{\text{"A"}} = \text{item 1.1.1.} + \Delta P_m + \Delta P_r + \Delta P_t + h$$

$$h = \text{Desnível entre o HP } \mathbf{03} \text{ e o ponto "A"} / h = \quad \mathbf{-1,93 \text{ m}}$$

$$P^{\text{"A"}} = \text{item 1.1.1.} + \Delta P_m + \Delta P_r + \Delta P_t + h$$

P <sup>"A"</sup> =	15,52	3,32	0,17	0,79	-1,93
--------------------	-------	------	------	------	-------

$$P^{\text{"A"}} = \mathbf{17,87 \text{ m.c.a.}}$$



CONTRATANTE:	PREFEITURA MUNICIPAL DE PEDRO CANÁRIO
OBRA:	EMEF JOÃO BATISTA
<b>MEMORIAL DE CÁLCULO - SISTEMA DE HIDRANTES E MANGOTINHOS</b>	



## 2. HIDRANTE MAIS PRÓXIMO DO MAIS DESFAVORÁVEL:

2.1 HP **03**

2.1.1. Pressão: **16,00** m.c.a

2.1.2. Vazão: **132,00** L/minuto

2.1.3. Mangueira - Comprimento : **2x15** m  
Diâmetro : **40** mm

2.1.4. Requite do esguicho - Diâmetro: **13** mm

2.1.5. Tubulação: F°G° - Diâmetro: **63** mm

a) PERDA DE CARGA NA MANGUEIRA - Diâmetro = **40** mm

$$\Delta P_m = j \times L \quad j = \text{perda metro/metro} - j = \quad \mathbf{0,114 \text{ m/m}}$$

$$\Delta P_m = 0,114 \times 30 \quad L = \text{comprimento da mangueira}$$

$$\Delta P_m = \mathbf{3,42 \text{ m.c.a.}} \quad L = \mathbf{30 \text{ m}}$$

b) PERDA DE CARGA NA VÁLVULA GLOBO ANGULAR 45° - Diâmetro = **63** mm

$$\Delta P_r = j \times MCR \quad j = \text{perda metro/metro} - j = \quad \mathbf{0,018 \text{ m/m}}$$

$$\Delta P_r = 0,018 \times 10 \quad MCR = \text{metros de canalização retilínea}$$

$$\Delta P_r = \mathbf{0,18 \text{ m.c.a.}} \quad MCR = \mathbf{10 \text{ m}}$$

c) PERDA DE CARGA NA TUBULAÇÃO Ø **63** mm = PERDA DISTR.+ PERDA LOCAL:

$$\Delta P_t = j \times L_t \quad j = \text{perda metro / metro} - j = \quad \mathbf{0,018 \text{ m/m}}$$

$$\Delta P_t = 0,018 \times 8,23 \quad L_t = L_{\text{distribuído}} + L_{\text{localizado}} = \quad \mathbf{8,23 \text{ m}}$$

$$\Delta P_t = \mathbf{0,15 \text{ m.c.a.}}$$

L. DISTRIBUÍDO				
CON	QT	C.E.	S.TOTAL	TOTAL
TPD		1,3	0,00	<b>6,30</b>
J90	1	2,0	2,00	
TSL	1	4,3	4,30	
J45		0,9	0,00	

L. LOCALIZADO (TRECHOS)		
1,93		
<b>TOTAL</b>	<b>1,93</b>	

d) PRESSÃO NO PONTO "B":

$$P"B" = \text{item 2.1.1.} + \Delta P_m + \Delta P_r + \Delta P_t + h$$


$$h = \text{Desnível entre o HP } \mathbf{03} \text{ e o ponto "B"} / h = \quad \mathbf{-1,93 \text{ m}}$$

$$P"B" = \text{item 2.1.1.} + \Delta P_m + \Delta P_r + \Delta P_t + h$$

P"B" =	16,00	3,42	0,18	0,15	-1,93
--------	-------	------	------	------	-------

$$P"B" = \mathbf{17,81 \text{ m.c.a.}}$$

$$P"A" - P"B" = \quad \mathbf{0,06 (<0,50 \text{ m.c.a.})}$$

CONTRATANTE:	PREFEITURA MUNICIPAL DE PEDRO CANÁRIO	 <b>SOLUÇÕES E PROJETOS</b>
OBRA:	EMEF JOÃO BATISTA	
<b>MEMORIAL DE CÁLCULO - SISTEMA DE HIDRANTES E MANGOTINHOS</b>		

### 3. CÁLCULO DA ALTURA MANOMÉTRICA TOTAL (AMT) DA BCI:

#### 3.1. VAZÃO TOTAL

$$Q_t = Q_1 + Q_2 \qquad Q_t = 130,00 + 132,00 \qquad Q_t = \mathbf{262,00 \text{ L/minuto}}$$

$$3.2. \text{ PRESSÃO NA SAÍDA DA BCI - DIÂMETRO} = \mathbf{63 \text{ mm}}$$

$$H_s = P > + H_{\text{tubo que sobe}} - H_{\text{tubo que desce}} + \Delta P$$

$$P > = P^{\text{A}} = \mathbf{17,87 \text{ m.c.a.}}$$

$$\Delta P = j \times L_t$$

$$\Delta P = \mathbf{4,52 \text{ m.c.a.}}$$

$$j = \text{perda metro/metro} - j = \mathbf{0,064 \text{ m/m}}$$

$$L_t = L_{\text{distribuído}} + L_{\text{localizado}} = \mathbf{71,08 \text{ m}}$$

L. DISTRIBUÍDO				
CON	QT	C.E.	S.TOTAL	TOTAL
TPD	2	1,3	2,60	<b>29,20</b>
J90	6	2,0	12,00	
TSL	2	4,3	8,60	
RG	2	0,4	0,80	
VR	1	5,2	5,20	
J45		0,9	0,00	

L. LOCALIZADO (TRECHOS)								
0,30	0,50	0,50	0,50	0,84	3,92	3,90	0,27	1,63
10,84	18,68							
<b>TOTAL</b>						<b>41,88</b>		

TUBULAÇÕES VERTICAIS				
0,30	-0,50	-0,27		
<b>TOTAL</b>		<b>-0,47</b>		

$$H_s = 17,87 + (-0,47) + 4,52$$

$$H_s = \mathbf{21,92 \text{ m.c.a.}}$$

$$V = \mathbf{1,40 \text{ m/s}}$$

$$3.3. \text{ PRESSÃO NA ENTRADA DA BCI - DIÂMETRO} = \mathbf{75 \text{ mm}}$$

$$H_e = H_g - \Delta P$$

$$H_g = \text{Altura Geométrica} = \mathbf{0,50 \text{ m}}$$

$$\Delta P = j \times L_t$$

$$\Delta P = \mathbf{0,585}$$

$$j = \text{perda metro/metro} - j = \mathbf{0,027 \text{ m/m}}$$

$$L_t = L_{\text{distribuído}} + L_{\text{localizado}} = \mathbf{21,50 \text{ m}}$$

$$H_e = \mathbf{-0,09 \text{ m.c.a.}}$$

$$V = \mathbf{0,99 \text{ m/s}}$$

L. DISTRIBUÍDO				
CON	QT	C.E.	S.TOTAL	TOTAL
EB	1	2,2	2,20	<b>13,40</b>
J90	2	2,5	5,00	
TSL	1	5,2	5,20	
TPD		1,6	0,00	
RG	2	0,5	1,00	
VR		6,3	0,00	
J45		1,2	0,00	

L. LOCALIZADO (TRECHOS)				
0,50	5,00	2,10	0,50	
<b>TOTAL</b>		<b>8,10</b>		

<b>Hg =</b>	0,50				<b>TOTAL</b>
					<b>0,50</b>

#### 3.4. ALTURA MANOMÉTRICA TOTAL DA BOMBA DE COMBATE A INCÊNDIO:

$$AMT = H_s - H_e$$

$$AMT = \mathbf{22,01 \text{ m.c.a.}}$$

$$H_s = \text{pressão na saída da bomba} = \mathbf{21,92 \text{ m.c.a.}}$$

$$H_e = \text{pressão na entrada da bomba} = \mathbf{-0,09 \text{ m.c.a.}}$$

#### 4. RESERVA TÉCNICA DE INCÊNDIO (RTI)

$$RTI = \mathbf{8,00 \text{ m}^3}$$

CONTRATANTE:	PREFEITURA MUNICIPAL DE PEDRO CANÁRIO	
OBRA:	EMEF JOÃO BATISTA	
<b>MEMORIAL DE CÁLCULO - SISTEMA DE HIDRANTES E MANGOTINHOS</b>		

**5. BOMBA DE COMBATE A INCÊNDIO (BCI):**

O recalque será feito por uma eletro-bomba centrífuga horizontal, monoestágio, trifásica, 60 Hz, 220 V, de 3 cv com 22,01 m.c.a para uma vazão de 262,00 l/m.

**6. ACIONAMENTO E DESACIONAMENTO DA BCI:**

O acionamento da bomba de combate a incêndio será feito por um pressostato instalado adiante das válvulas de retenção no barrilete da tubulação de incêndio e o seu desacionamento será obtido automaticamente. Deverá ser instalada junto à BCI uma chave liga/desliga para operação manual da mesma. Deverá ser instalada no reservatório superior uma chave de bóia para desligar a bomba de combate a incêndio ao se esgotar a RTI. Deverá ser instalada junto à BCI uma chave liga/desliga para operação manual da mesma.

**7. ALIMENTAÇÃO DA BOMBA DE COMBATE A INCÊNDIO (BCI):**

A ligação de energia elétrica para alimentar o conjunto motor-bomba de combate a incêndio deverá ser independente da instalação geral da edificação ou ser executada de maneira que se possa desligar a instalação geral sem interromper a alimentação desse conjunto.

NOTA: As chaves elétricas de alimentação das bombas de combate à incêndios devem ser sinalizadas com inscrição "ALIMENTAÇÃO DA BOMBA DE COMBATE A INCÊNDIO – NÃO DESLIGUE"

<b>Assinatura do Proprietário</b>
-----------------------------------

<b>Assinatura do Projetista</b>
---------------------------------



## LISTA DE MATERIAIS DE INCÊNDIO

EMEF SÃO JOÃO BATISTA

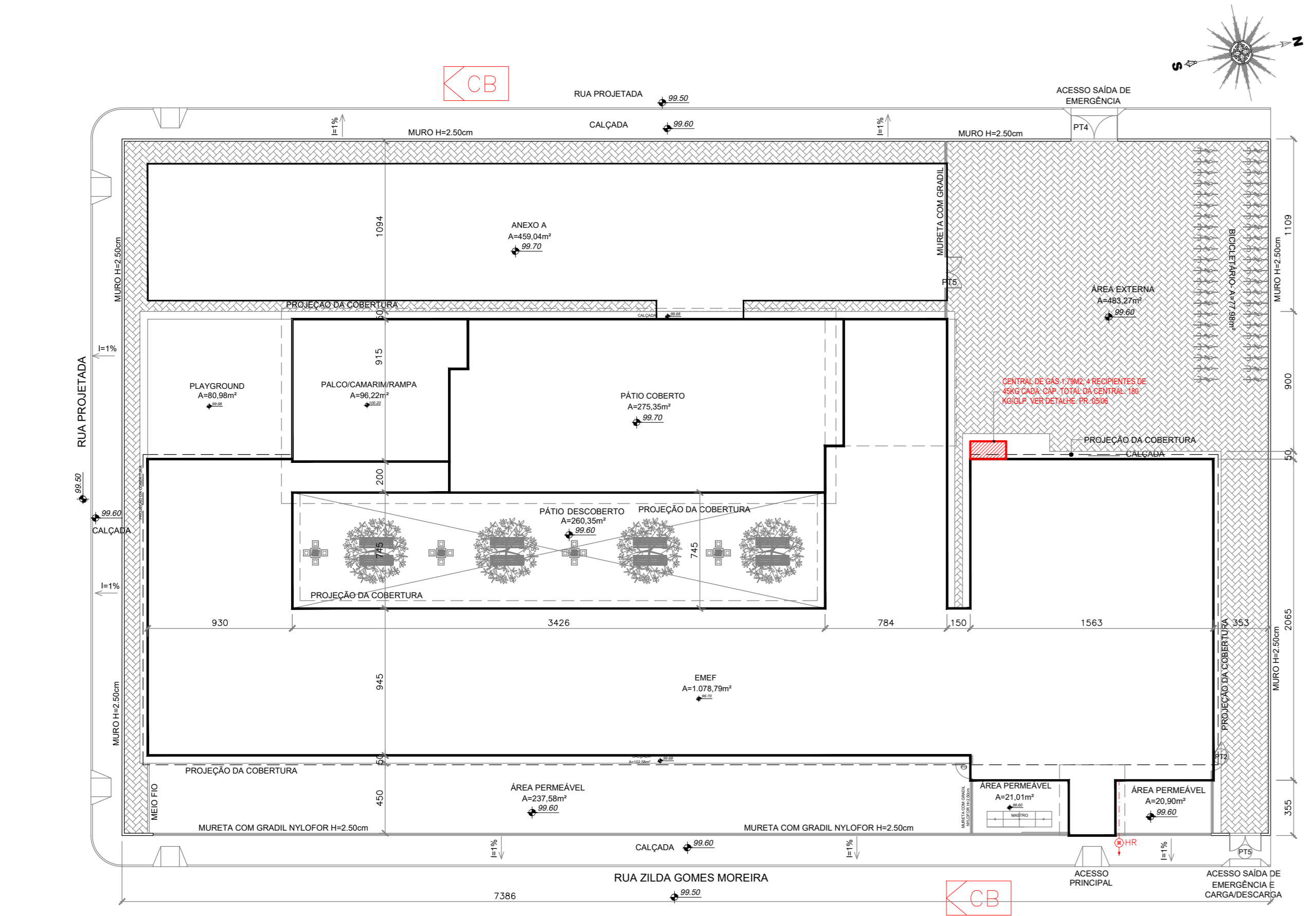
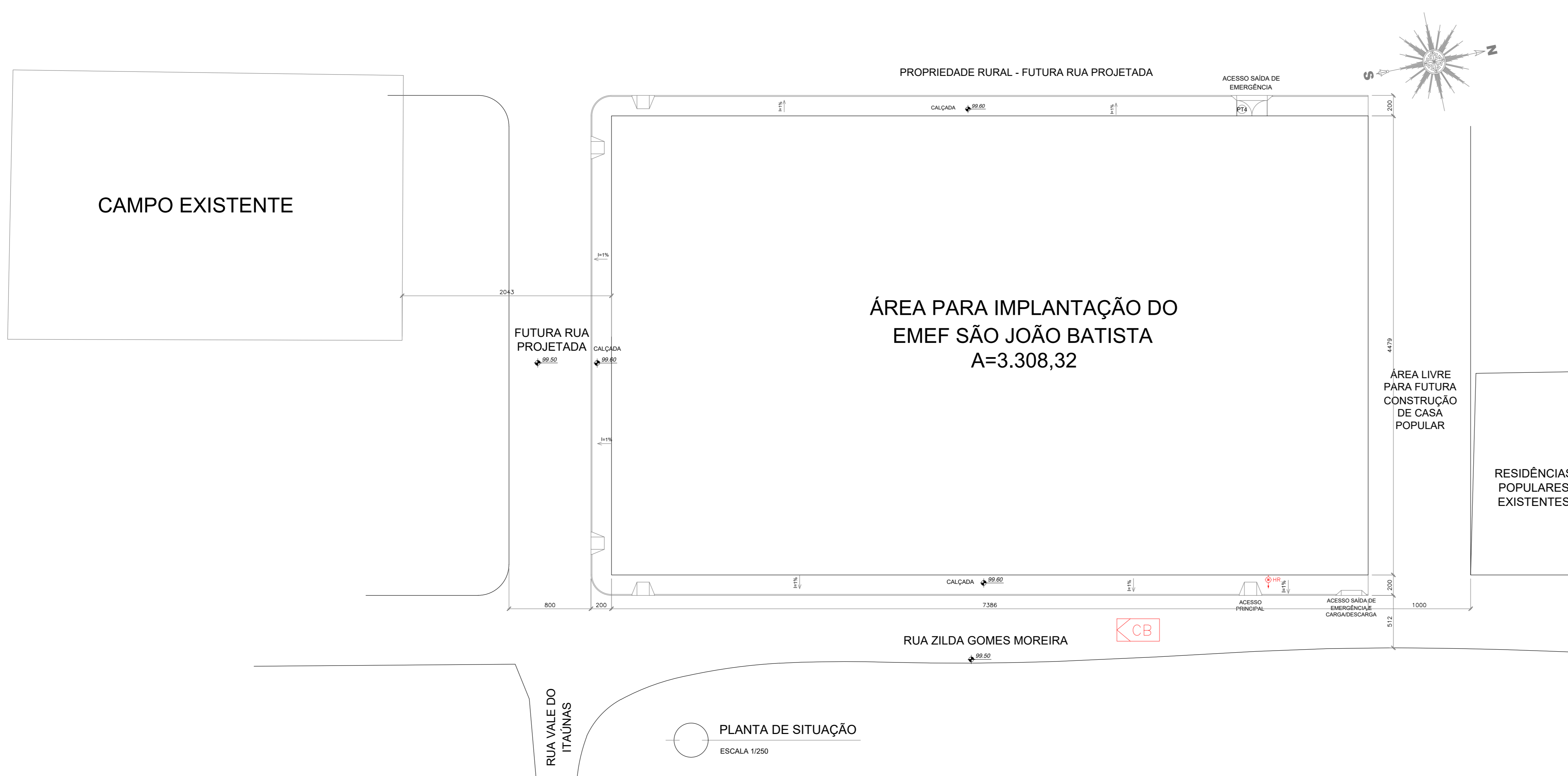
DESCRIÇÃO DOS MATERIAIS-INSTALAÇÃO DE PREVENÇÃO E COMBATE A INCÊNDIO E PÂNICO	UNID.	QUANT.
<b>HIDRANTES</b>		
REGISTRO GLOBO 45 DIAMETRO 63MM PARA HIDRANTES DE INCENDIO	un	4,00
ADAPTADOR TIPO ROSCA 5 FIOS, ENGATE RAPIDO (STORZ), DIAMETRO 63X38MM	un	4,00
REDUÇÃO STORZ TIPO REGULÁVEL DE 2.1/2" X 1.1/2", PARA ACOPLAMENTO DO TUBO DE 63MM NA MANGUEIRA DE 38MM	un	4,00
ESGUICHO TIPO REGULAVEL , JUNTA DE UNIAO DE ENGATE RAPIDO (STORZ) DIAMETRO 40MM COM REQUINTE DE DIAMETRO DE 13MM	un	4,00
MANGUEIRA DE FIBRA SINTETICA OU VEGETAL , COM REVESTIMENTO INTERNO DE BORRACHA EMPATADA, COM JUNTAS DE UNIAO DE ENGATE RAPIDO (STORZ), DIAMETRO 38MM, LANCE DE 2x15M, TIPO 2	un	4,00
ABRIGO PARA HIDRANTE INTERNO , TIPO EMBUTIR, CONFECCIONADO EM CHAPA 16 A 20, PINTADO NA COR VERMELHA , DIMENSOES (80X90X17) CM CONTENDO VISOR DE VIDRO COM A INSCRIÇÃO INCENDIO E CESTO BASCULANTE PARA MANGUEIRAS DE 2X15M	un	4,00
ABRIGO PARA HIDRANTE EXTERNO DE RECALQUE DO TIPO PASSEIO PÚBLICO , COM VÁLVULA DE RETENÇÃO (LOCALIZADO NA CALÇADA)	un	1,00
<b>EXTINTORES</b>		
EXTINTOR DE INCENDIO, TIPO ÁGUA PRESSURIZADA AP-2A, FABRICADO DE ACORDO COM A NBR-11716/EB 150 DA ABNT	un	2,00
EXTINTOR DE INCENDIO, TIPO PÓ QUIMICO SECO PQS-20BC - 4 KG, FABRICADO DE ACORDO COM A NBR-11762/EB 1232 DA ABNT	un	5,00
EXTINTOR DE INCENDIO, GÁS CARBONICO CO2 - 20BCBC, FABRICADO DE ACORDO COM A NBR-11762/EB 1232 DA ABNT	un	1,00
PLACAS DE SINALIZAÇÃO DE EQUIPAMENTO PARA EXTINTORES EM PVC DE N°23 DA NBR13434/2004, COM FORMATO QUADRADO COM O FUNDO VERMELHO PICTOGRAMA LUMINOSCENTE	un	8,00
SUPORTE DE PAREDE PARA EXTINTORES	un	8,00
<b>ILUMINAÇÃO DE EMERGENCIA, SINALIZAÇÃO E DETECÇÃO - PLACAS INDICATIVAS</b>		
LUMINARIAS DE EMERGENCIA, COM LAMPADAS FLUORESCENTES OU DE LED'S, DE 15 WATTS	un	33,00
ELETRODUTO DE PVC, DIAMETRO 13MM	m	280,00
FIO ANTI-CHAMA SECAO 1,5 MM2 PARA LUMINARIAS AUTONOMAS	m	560,00
BRACAIDEIRA "D", DIAMETRO DE 13MM, PARA FIXAR OS ELETRODUTOS	un	140,00
BUCHA PLASTICA S-8 COM PARAFUSO CAB RED FENDA GALVANIZADO	un	280,00
PLACA DE PVC OU METALICA DE ORIENTAÇÃO E SALVAMENTO, FORMA RETANGULAR, DIMENSOES DE 252X126MM, FUNDO VERDE, PICTOGRAMA, ESCRITO " <b>SAÍDA</b> ", A SER FIXADA ACIMA DA PORTA E ESCRITA FOTOLUMINESCENTES (MINIMO DE 2 HORAS), <b>CÓDIGO 17</b> DA NBR-13434	un	6,00
PLACA DE PVC OU METALICA DE ORIENTAÇÃO E SALVAMENTO, FORMA RETANGULAR, DIMENSOES DE 252X126MM, FUNDO VERDE, PICTOGRAMA, MAIS <b>SETA INDICATIVA PARA A ESQUERDA</b> E ESCRITA FOTOLUMINESCENTES (MINIMO DE 2 HORAS), <b>CÓDIGO 13</b> DA NBR-13434	un	1,00
PLACA DE PVC OU METALICA DE ORIENTAÇÃO E SALVAMENTO, FORMA RETANGULAR, DIMENSOES DE 252X126MM, FUNDO VERDE, PICTOGRAMA, MAIS <b>SETA INDICATIVA PARA A DIREITA</b> E ESCRITA FOTOLUMINESCENTES (MINIMO DE 2 HORAS), <b>CÓDIGO 13</b> DA NBR-13435	un	8,00
PLACA DE PVC OU METALICA DE EQUIPAMENTO, FORMA QUADRADA, FUNDO VERMELHA, PICTOGRAMA FOTOLUMINESCENTES (MINIMO DE 2 HORAS), <b>CÓDIGO 25</b> DA NBR-13434-ABRIGO PARA HIDRANTE E MANGUEIRA	un	4,00
PLACA DE PVC OU METALICA DE EQUIPAMENTO, FORMA QUADRADA, FUNDO VERMELHA, PICTOGRAMA FOTOLUMINESCENTES (MINIMO DE 2 HORAS), <b>CÓDIGO 26</b> DA NBR-13434-ABRIGO PARA HIDRANTE.	un	4,00
SINALIZAÇÃO DE EQUIPAMENTO - PLACA DE <b>COD.21</b> DE PVC OU METÁLICA, DE FORMA QUADRADA COM FUNDO VERMELHO PICTOGRAMA FOTOLUMINESCENTE - USADO NA CASA DE BOMBAS	un	1,00
DETECTOR TERMOVELOCIMÉTRICO	un	1,00
DETECTOR ÓPTICO DE FUMAÇA ENDEREÇÁVEL	un	54,00
CENTRAL DE ALARME	un	1,00



## LISTA DE MATERIAIS DE INCÊNDIO

EMEF SÃO JOÃO BATISTA

DESCRIÇÃO DOS MATERIAIS-INSTALAÇÃO DE PREVENÇÃO E COMBATE A INCÊNDIO E PÂNICO	UNID.	QUANT.
BATERIA, AUTONOMIA MÍNIMA DE 24 H EM REGIME DE SUPERVISÃO, AUTONOMIA MÍNIMA DE 15 MIN EM REGIME DE ALARME	un	1,00
ACIONADOR MANUAL DE ALARME	un	4,00
ALARME SONORO, PARA HIDRANTES	un	4,00
ACIONADOR MANUAL DA BOMBA DE INCÊNDIO	un	2,00
<b>TUBULAÇÃO DE INCÊNDIO</b>		
TUBO DE FERRO GALVANIZADO , C/ COSTURA (NORMA DIN 2440 OU NB 982), DIAMETRO 63MM, INCLUSIVE CONEXOES	m	145,00
TUBO DE FERRO GALVANIZADO , C/ COSTURA (NORMA DIN 2440 OU NB 982), DIAMETRO 75MM, INCLUSIVE CONEXOES	m	9,00
ENTRADA DE BORDA	un	1,00
RESERVATÓRIO CAP.: 8.000L	un	1,00
<b>CENTRAL DE GÁS</b>		
CENTRAL DE GÁS COM 4 CILINDROS P-45	un	1,00
<b>BOMBA</b>		
QUADRO COM PARTIDA DIRETA 3CV TRIFASICO	un	1,00
ELETROBOMBA TRIFASICA 3CV THEBE, VAZAO 262,00L/MIN 22,01MCA	un	1,00
MANOMETRO 0-100PSI/MOSTRADOR 50MM-FAMABRAS	un	1,00
PRESSOSTATO ALCO, REGULAGEM DE 0 A 10 BAR	un	1,00
BUCHA RED 13X08 1/2X1/4" - MANOMETRO	un	1,00
BUCHA RED 1/2X7/16" - PRESSOSTATO	un	1,00
CILINDRO PRESSAO 150MM 120M COM GARRAS	un	1,00
FLANGE EM ACO GALV 2 1/2 "	un	2,00
FLANGE EM ACO GALV 1 1/2 "	un	1,00
VALVULA DE RETENÇÃO HORIZONTAL DIAM.63MM	un	2,00
REGISTRO DE GAVETA COM DIAMETRO 75MM	un	2,00
REGISTRO DE GAVETA COM DIAMETRO 63MM	un	2,00
REGISTRO DE GAVETA COM DIAMETRO 50MM	un	1,00



ÁREA	VALOR
ÁREA PLAYGROUND	83,70m²
ÁREA TOTAL EDIFICADA	1.909,40m²
ÁREA TERRENO	3.308,32m²

NOTAS:  
01 - ESTA PORTA/PORTÃO PERMANECERÁ ABERTA DURANTE TODO O PERÍODO DE FUNCIONAMENTO DA EDIFICAÇÃO. VER TERMO DE RESPONSABILIDADE EM ANEXO.

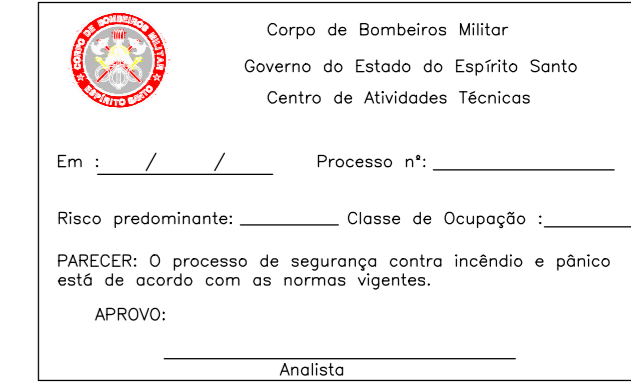
	PONTO DE ILUMINAÇÃO DE EMERGÊNCIA, BLOCO AUTÔNOMO, ALTURA ESPECÍFICA EM PLANTA		BOMBA DE INCÊNDIO
	EXTINTOR DE ÁGUA PRESSURIZADA - 15L		TUBULAÇÃO DE INCÊNDIO
	EXTINTOR DE GÁS CARBÔNICO - 6KG		DESENVOLVIMENTO MANUAL DA BOMBA DE INCÊNDIO
	EXTINTOR DE FÓSFORO SECOS - 4KG		TUBO DE FERRO GALVANIZADO
	EXTINTOR DE FÓSFORO SECOS - 4KG		JANELA DE FERRO GALVANIZADO
	RESERVATÓRIO DE RESERVA SEM VÁLVULA DE RETENÇÃO		TUBO DE FERRO GALVANIZADO QUE DESEJE
	MEMBRANTE DE PAREDE SIMPLIS		TUBO DE FERRO GALVANIZADO QUE DESEJE
	ABRIGO DE VEÍCULO NA ESPECIFICAÇÃO DE VEÍCULO DE RESERVA		CENTRAL DE DETECÇÃO E ALARME
	DIREÇÃO DO FLUXO DA ROTAS DE FUGA		ACIONADOR MANUAL
	SADA FINAL DA ROTA DE FUGA		ACIONADOR SONORO TIPO SIRENE
	DETECTOR DE FUMACA PORTUAL		INDICAÇÃO DE SINAL DE EMERGÊNCIA
	DETECTOR TERMOLÓGICO		
	BATERIA AUTÔNOMA MINIMA DE 24 H EM REGIME DE SUPORTE, AUTÔNOMA MINIMA DE 10 MIN EM REGIME DE ALARME, PARA SUPRIMENTO DAS INDICAÇÕES SONORAS OU TEMPORARIAMENTE PARA A EVACUAÇÃO DA EDIFICAÇÃO.		

REFERENCIA	DIMENSÕES (cm)	QUANT.	TIPO
P1	60X190	10	01 FOLHA - DE ABRIR EM ALUMÍNIO VENEZIANA
P2	70X210	07	01 FOLHA - DE ABRIR EM MADEIRA MACIÇA COM PINTURA
P3	80X210	16	01 FOLHA - DE ABRIR EM MADEIRA MACIÇA COM PINTURA
P4	80X210	01	01 FOLHA - DE CORRER EM MADEIRA MACIÇA COM PINTURA
P5	90X210	05	01 FOLHA - DE ABRIR EM MADEIRA MACIÇA COM PINTURA
P6	300X250	01	04 FOLHAS - DE CORRER EM VIDRO TEMP. 10mm
P7	100X210	17	01 FOLHA - DE ABRIR EM MADEIRA MACIÇA COM VISOR EM VIDRO TEMP. 10mm 30x40cm E PINTURA
PT1	300X250	01	01 FOLHA - PORTÃO DE CORRER EM NYLÓFOR
PT2	100X250	02	01 FOLHA - PORTÃO DE ABRIR EM NYLÓFOR
PT3	300X250	01	02 FOLHAS - PORTÃO DE ABRIR EM GRADIL BARRA CHATA E FIXO ATÉ O TETO
PT4	300X250	01	02 FOLHAS - PORTÃO DE ABRIR EM CHAPA
PT5	200X250	02	02 FOLHAS - PORTÃO DE ABRIR EM NYLÓFOR
PT6	200X110	02	02 FOLHAS - PORTÃO DE ABRIR EM ALAMBRADO
PT7	200X250	01	02 FOLHAS - PORTÃO DE ABRIR EM GRADIL BARRA CHATA E FIXO ATÉ O TETO
PT8	200X200	02	02 FOLHAS - PORTÃO DE ABRIR EM ALUMÍNIO VENEZIANA
PT9	100X210	02	01 FOLHA - PORTÃO DE ABRIR EM GRADIL BARRA CHATA
PT10	270X250	01	02 FOLHAS - PORTÃO DE ABRIR EM CHAPA

REFERENCIA	DIMENSÕES (cm)	QUANT.	TIPO
J1	200X140/110	48	JANELA CORRER EM ALUMÍNIO ANODIZADO COM VIDRO INCOLOR 6mm E 40cm VIDRO FIXO
J2	150X140/110	08	JANELA CORRER EM ALUMÍNIO ANODIZADO COM VIDRO INCOLOR 6mm E 40cm VIDRO FIXO
J3	300X140/110	01	JANELA CORRER EM ALUMÍNIO ANODIZADO COM VIDRO INCOLOR 6mm E 40cm VIDRO FIXO
J4	120X140/110	01	JANELA CORRER EM ALUMÍNIO ANODIZADO COM VIDRO INCOLOR 6mm E 40cm VIDRO FIXO
J5	80X140/110	01	JANELA CORRER EM ALUMÍNIO ANODIZADO COM VIDRO INCOLOR 6mm E 40cm VIDRO FIXO
B1	200X60/190	06	BASCULA CORRER EM ALUMÍNIO ANODIZADO COM VIDRO INCOLOR 6mm
B2	120X60/190	02	BASCULA CORRER EM ALUMÍNIO ANODIZADO COM VIDRO INCOLOR 6mm
B3	80X60/190	03	BASCULA CORRER EM ALUMÍNIO ANODIZADO COM VIDRO INCOLOR 6mm
G1	200X100/110	01	GUICHÊ EM GRANITO COM GUILHOTINA ALUMÍNIO ANODIZADO NATURAL E VIDRO INCOLOR 6mm
G2	100X100/110	01	GUICHÊ EM GRANITO COM JANELA GUILHOTINA VENEZIANA VENTILADA EM ALUMÍNIO ANODIZADO

REFERENCIA	DIMENSÕES (cm)	QUANT.	TIPO
T1	230X170/95	47	TELA DE PROTEÇÃO DE ARAME GALVANIZADO 1/2" FIO 12, COM QUADRO EM TUBO DE FERRO GALVANIZADO 1 1/2" E CANTONEIRA DE FERRO 3/2" X 3/2" - PARAFUSADO
T2	180X170/95	07	TELA DE PROTEÇÃO DE ARAME GALVANIZADO 1/2" FIO 12, COM QUADRO EM TUBO DE FERRO GALVANIZADO 1 1/2" E CANTONEIRA DE FERRO 3/2" X 3/2" - PARAFUSADO
T3	150X170/95	01	TELA DE PROTEÇÃO DE ARAME GALVANIZADO 1/2" FIO 12, COM QUADRO EM TUBO DE FERRO GALVANIZADO 1 1/2" E CANTONEIRA DE FERRO 3/2" X 3/2" - PARAFUSADO
T4	110X170/95	01	TELA DE PROTEÇÃO DE ARAME GALVANIZADO 1/2" FIO 12, COM QUADRO EM TUBO DE FERRO GALVANIZADO 1 1/2" E CANTONEIRA DE FERRO 3/2" X 3/2" - PARAFUSADO
T5	230X90/175	06	TELA DE PROTEÇÃO DE ARAME GALVANIZADO 1/2" FIO 12, COM QUADRO EM TUBO DE FERRO GALVANIZADO 1 1/2" E CANTONEIRA DE FERRO 3/2" X 3/2" - PARAFUSADO
T6	150X90/175	02	TELA DE PROTEÇÃO DE ARAME GALVANIZADO 1/2" FIO 12, COM QUADRO EM TUBO DE FERRO GALVANIZADO 1 1/2" E CANTONEIRA DE FERRO 3/2" X 3/2" - PARAFUSADO
T7	110X90/175	02	TELA DE PROTEÇÃO DE ARAME GALVANIZADO 1/2" FIO 12, COM QUADRO EM TUBO DE FERRO GALVANIZADO 1 1/2" E CANTONEIRA DE FERRO 3/2" X 3/2" - PARAFUSADO
T8	230X95/130	01	TELA DE PROTEÇÃO DE ARAME GALVANIZADO 1/2" FIO 12, COM QUADRO EM TUBO DE FERRO GALVANIZADO 1 1/2" E CANTONEIRA DE FERRO 3/2" X 3/2" - PARAFUSADO
T9	150X170/95	01	TELA DE PROTEÇÃO DE ARAME GALVANIZADO 1/2" FIO 12, COM QUADRO EM TUBO DE FERRO GALVANIZADO 1 1/2" E CANTONEIRA DE FERRO 3/2" X 3/2" - PARAFUSADO
T10	200X140/110	02	GRADE DE TELA TIPO MOSQUITOIRO DE ARAME GALVANIZADO #18, FIO 32, INCLUSIVE, REQUADRO EM CANTONEIRA DE FERRO 187X102X12
T11	200X60/190	01	GRADE DE TELA TIPO MOSQUITOIRO DE ARAME GALVANIZADO #18, FIO 32, INCLUSIVE, REQUADRO EM CANTONEIRA DE FERRO 187X102X12

ITEM	DESCRIÇÃO	FINALIDADE DO MATERIAL			
		PROTEÇÃO	EVACUAÇÃO	RESERVA	OUTROS
1	CONTROLE DE AMBIENTE ACABAMENTO E REVESTIMENTO (CONFORME NT 20/2003/BRAS)	PROTEÇÃO	EVACUAÇÃO	RESERVA	OUTROS
2	SALIDAS DE EMERGÊNCIA (CONFORME NT 20/2003/BRAS)	PROTEÇÃO	EVACUAÇÃO	RESERVA	OUTROS
3	ILUMINAÇÃO DE EMERGÊNCIA (CONFORME NBR 13030/2003/BRAS)	PROTEÇÃO	EVACUAÇÃO	RESERVA	OUTROS
4	EXTINTORES DE INCÊNDIO (CONFORME NT 20/2003/BRAS)	PROTEÇÃO	EVACUAÇÃO	RESERVA	OUTROS
5	SINAIS	PROTEÇÃO	EVACUAÇÃO	RESERVA	OUTROS
6	SINALIZAÇÃO DE EMERGÊNCIA (CONFORME NT 20/2003/BRAS)	PROTEÇÃO	EVACUAÇÃO	RESERVA	OUTROS
7	ABERTURAS DE EMERGÊNCIA (CONFORME NT 20/2003/BRAS)	PROTEÇÃO	EVACUAÇÃO	RESERVA	OUTROS
8	SISTEMA DE EMERGÊNCIA (CONFORME NT 20/2003/BRAS)	PROTEÇÃO	EVACUAÇÃO	RESERVA	OUTROS
9	CONTROLE DE SINAIS (CONFORME NBR 13030/2003/BRAS)	PROTEÇÃO	EVACUAÇÃO	RESERVA	OUTROS
10	ALARME DE INCÊNDIO (CONFORME NBR 13030/2003/BRAS)	PROTEÇÃO	EVACUAÇÃO	RESERVA	OUTROS
11	DETEÇÃO DE INCÊNDIO (CONFORME NBR 13030/2003/BRAS)	PROTEÇÃO	EVACUAÇÃO	RESERVA	OUTROS






## PROJETO DE PREVENÇÃO E COMBATE À INCÊNDIO E PÂNICO

### IMPLANTAÇÃO DE EMEF SÃO JOÃO BATISTA

ENDEREÇO DA OBRA:  
Rua Zilda Gomes Moreira, Bairro Camata, Município de Pedro Canário/ES

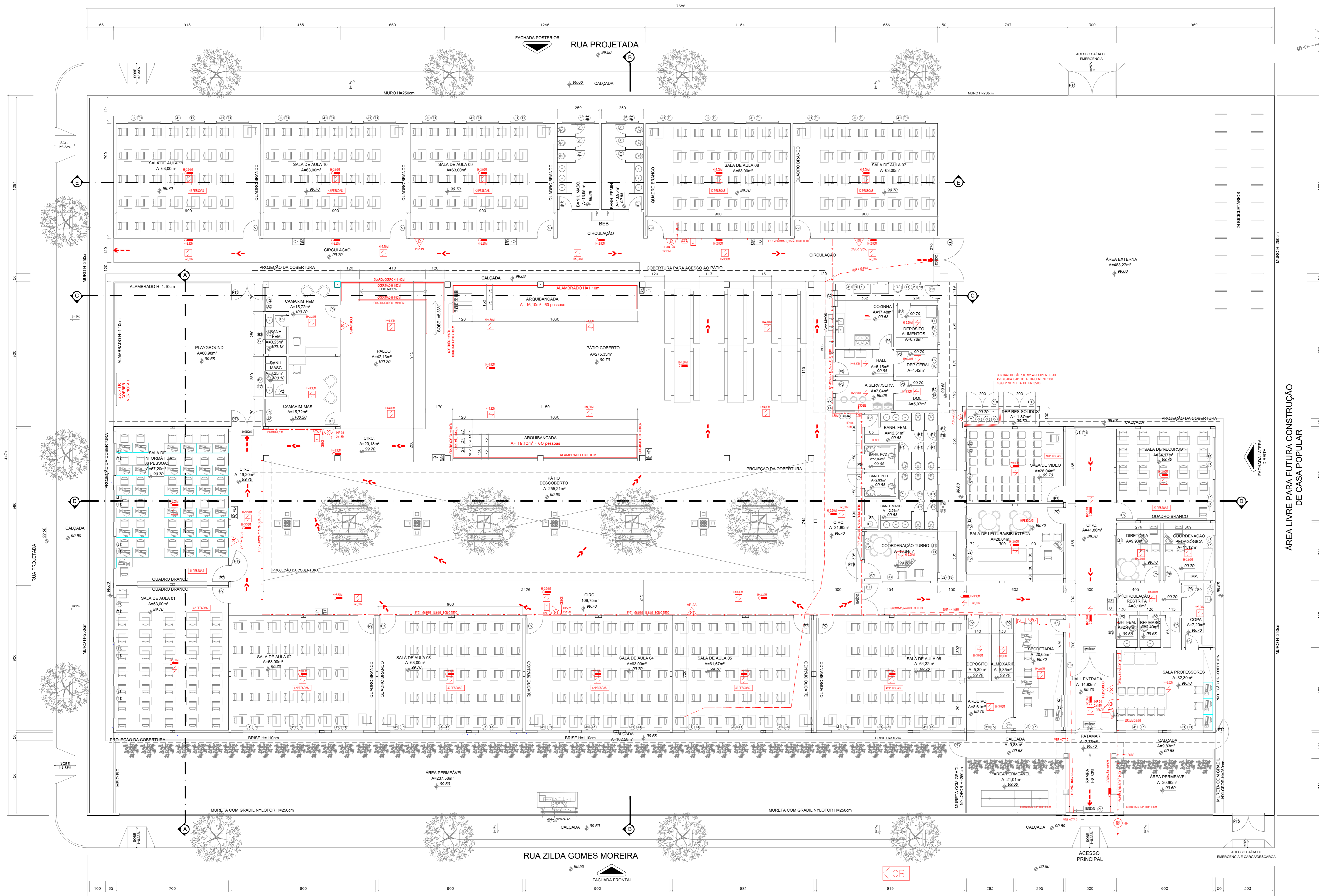
PROPRIETÁRIO:  
Prefeitura Municipal de Pedro Canário/ES

AUTOR DO PROJETO:  
Manuela Meiro dos Santos


CONTÉUDO DA FRANCHA:  
PLANTA DE IMPLANTAÇÃO E LOCALIZAÇÃO, QUADRO RESUMO DAS MEDIDAS DE SEGURANÇA, QUADRO DE ESQUADRIAS, QUADRO DE ÁREA E SIMBOLOGIA

PRANCHA  
**01/06**

ESCALA DE PLOTAGEM: A0      FORMATO: A0      REVISÃO: 00      DATA: Novembro/2021



PLANTA BAIXA  
ESCALA 1/100


 Corpo de Bombeiros Militar  
 Governo do Estado do Espírito Santo  
 Centro de Atividades Táticas

Em: \_\_\_\_\_ Processo nº: \_\_\_\_\_  
 Risco predominante: \_\_\_\_\_ Classe de Ocupação: \_\_\_\_\_  
 PRECIZ: O processo de segurança contra incêndio e pânico está de acordo com as normas vigentes.  
 APROV: \_\_\_\_\_  
 Assinatura: \_\_\_\_\_



## PROJETO DE PREVENÇÃO E COMBATE À INCÊNDIO E PÂNICO

### IMPLANTAÇÃO DE EMEF SÃO JOÃO BATISTA

ENDEREÇO DA OBRA:  
 Rua Zilda Gomes Moreira, Bairro Camata,  
 Município de Pedro Canário/ES

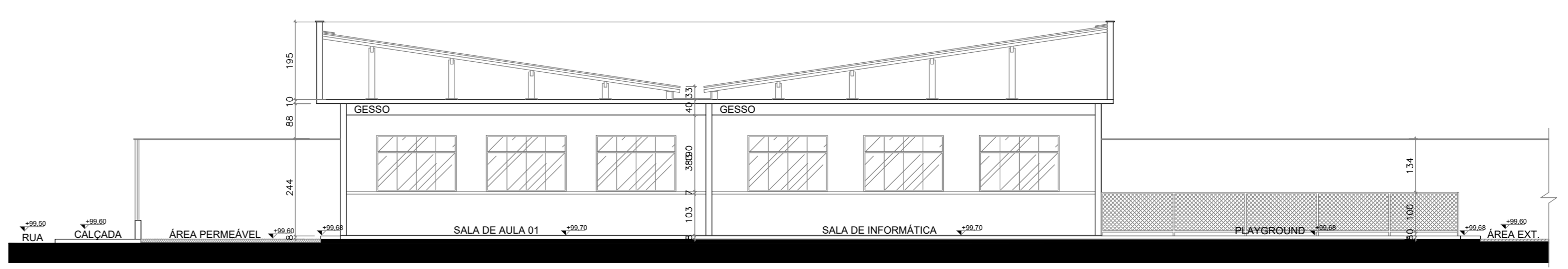
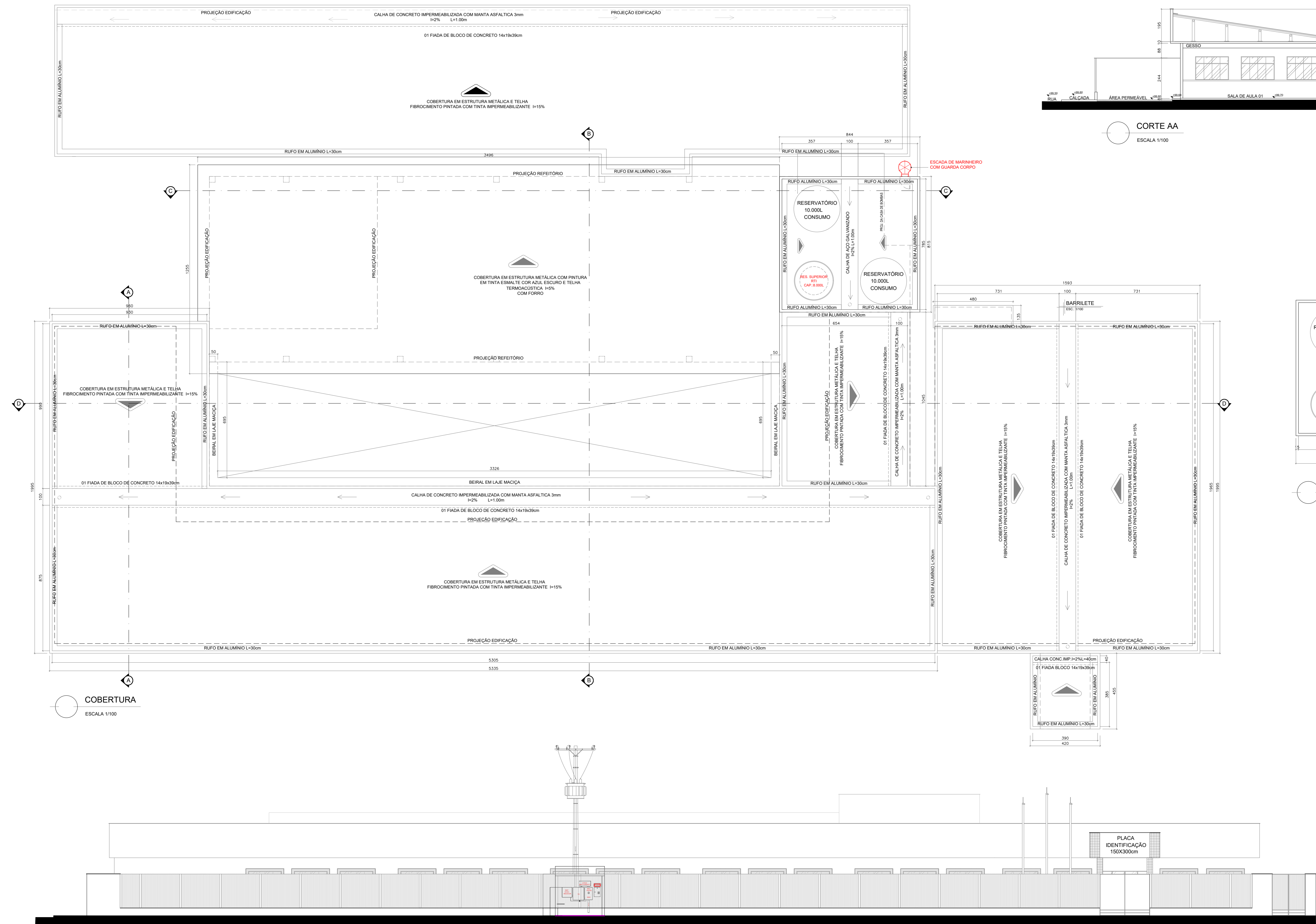
PROPRIETÁRIO:  
 Prefeitura Municipal de Pedro Canário/ES

AUTOR DO PROJETO:  
 Manuela Merlo dos Santos *Manuela Merlo dos Santos*  
 CAU A53460-9

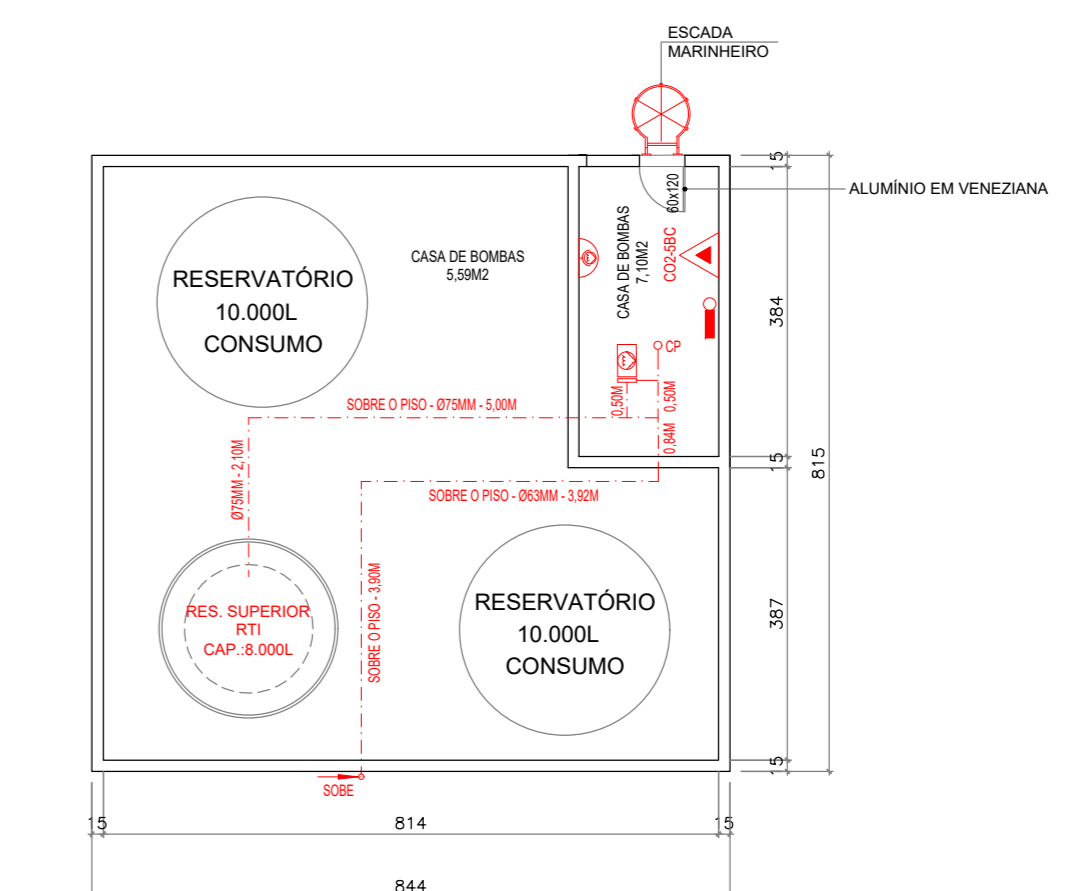
CONTEÚDO DA PRANCHA:  
 PLANTA DE IMPLANTAÇÃO E LOCALIZAÇÃO, QUADRO RESUMO DAS MEDIDAS DE SEGURANÇA, QUADRO DE ESQUADRIAS, QUADRO DE ÁREA E SIMBOLOGIA

PRANCHA  
**02/06**

ESCALA DE PLOTAGEM: \_\_\_\_\_  
 FORMATO: A0  
 REVISÃO: 00  
 DATA: Novembro/2021



**CORTE AA**  
ESCALA 1/100



**BARRILETE/CASA DE BOMBAS**  
ESCALA 1/100

**COBERTURA**  
ESCALA 1/100



**FACHADA FRONTAL COM MURO**  
ESCALA 1/100


 Corpo de Bombeiros Militar  
 Governo do Estado do Espírito Santo  
 Centro de Atividades Técnicas  
 Em: / / Processo nº  
 Risco predominante: Classe de Ocupação:  
 PARECER: O processo de segurança contra incêndio e pânico está de acordo com as normas vigentes.  
 APROVO: \_\_\_\_\_  
 Assessor



**PROJETO DE PREVENÇÃO E COMBATE À INCÊNDIO E PÂNICO**

**IMPLANTAÇÃO DE EMEF SÃO JOÃO BATISTA**

ENDEREÇO DA OBRA:  
Rua Zilda Gomes Moreira, Bairro Camata,  
Município de Pedro Canário/ES

PROPRIETÁRIO  
Prefeitura Municipal de Pedro Canário/ES

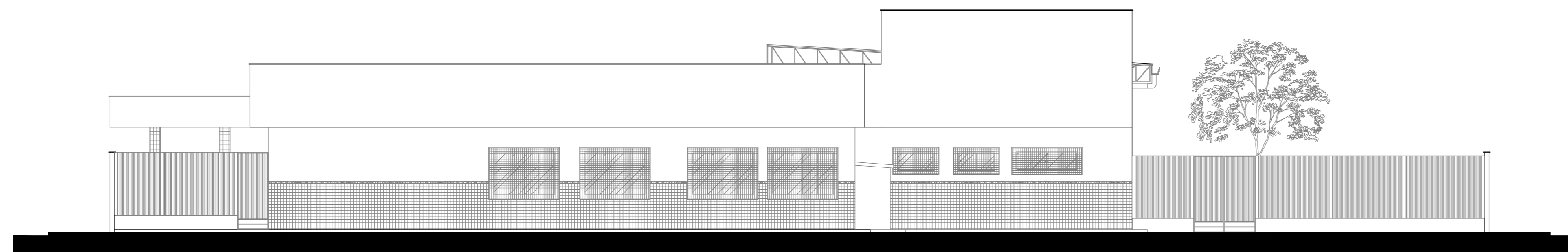
AUTOR DO PROJETO  
Manuela Merlo dos Santos *Manuela Merlo dos Santos*  
CAU A53460-9

CONTÊUDO DA PRANCHA  
PLANTA DE IMPLANTAÇÃO E LOCALIZAÇÃO, QUADRO RESUMO DAS MEDIDAS DE SEGURANÇA, QUADRO DE ESQUADRIAS, QUADRO DE ÁREA E SIMBOLOGIA

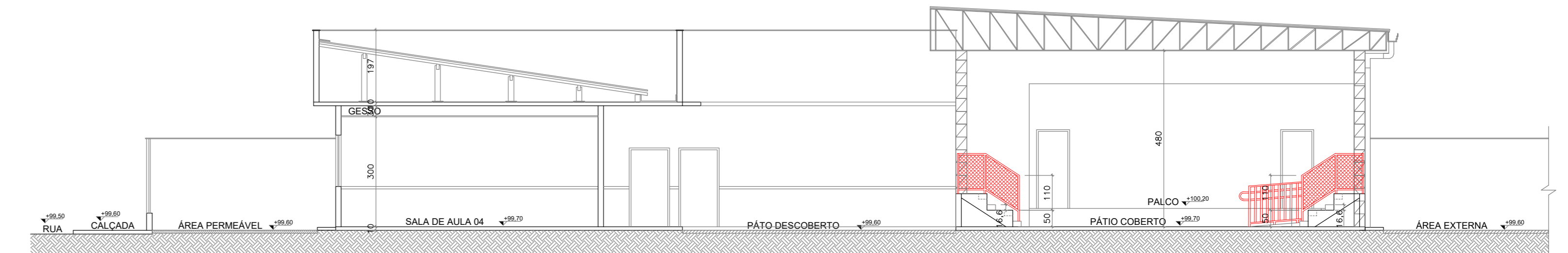
PRANCHA  
03/06

ESCALA DE PLOTAGEM      FORMATO      REVISÃO      DATA  
A0                              00                              Novembro/2021

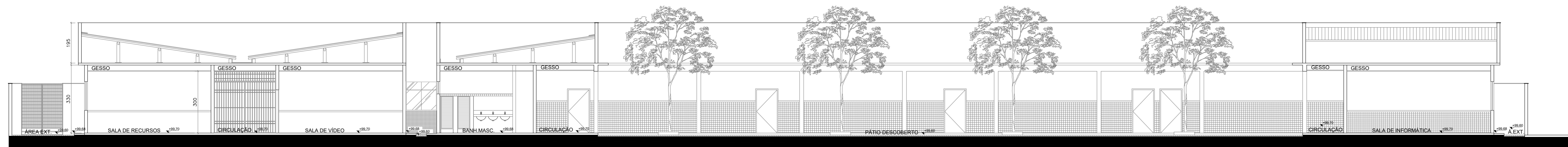




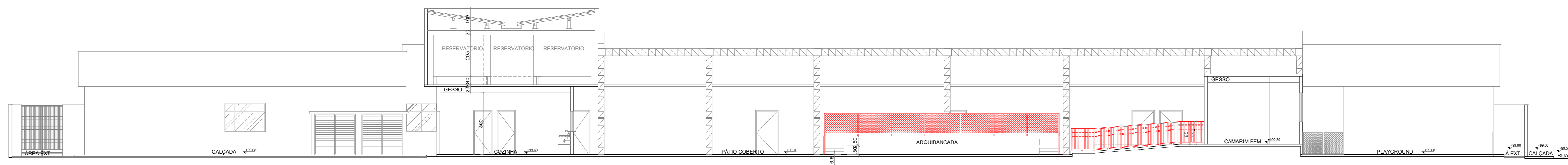
FACHADA LATERAL DIREITA  
ESCALA 1/100



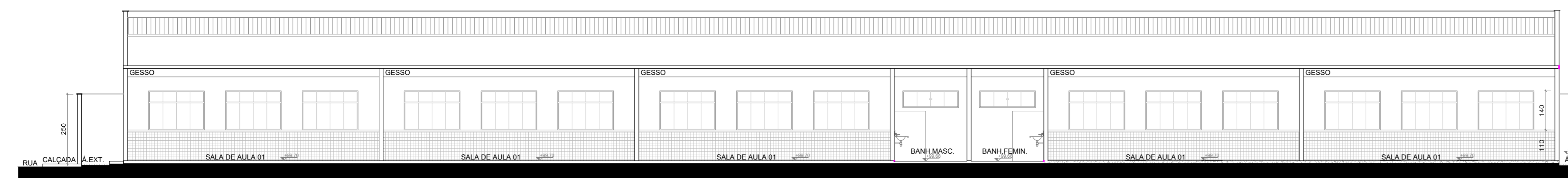
CORTE BB  
ESCALA 1/100



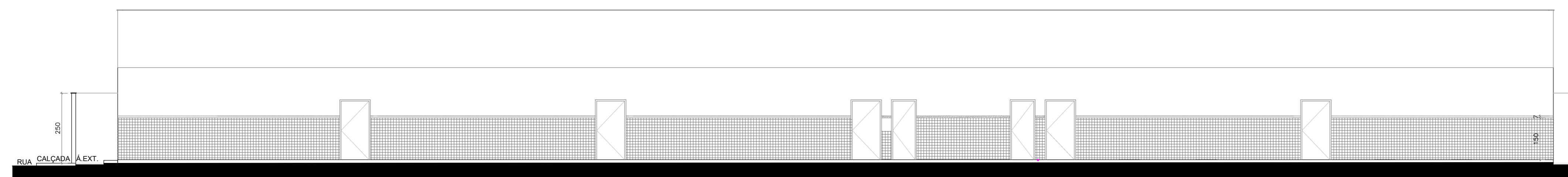
CORTE DD  
ESCALA 1/100



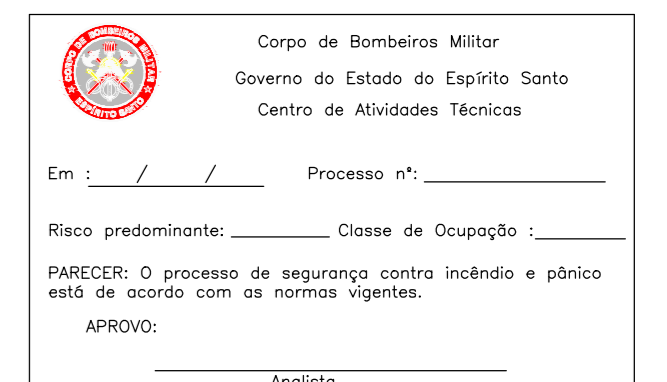
CORTE CC  
ESCALA 1/100



CORTE EE  
ESCALA 1/100



FACHADA FRONTAL ANEXO A  
ESCALA 1/100



## PROJETO DE PREVENÇÃO E COMBATE À INCÊNDIO E PÂNICO

### IMPLANTAÇÃO DE EMEF SÃO JOÃO BATISTA

ENDEREÇO DA OBRA:  
Rua Zilda Gomes Moreira, Bairro Camata,  
Município de Pedro Canário/ES

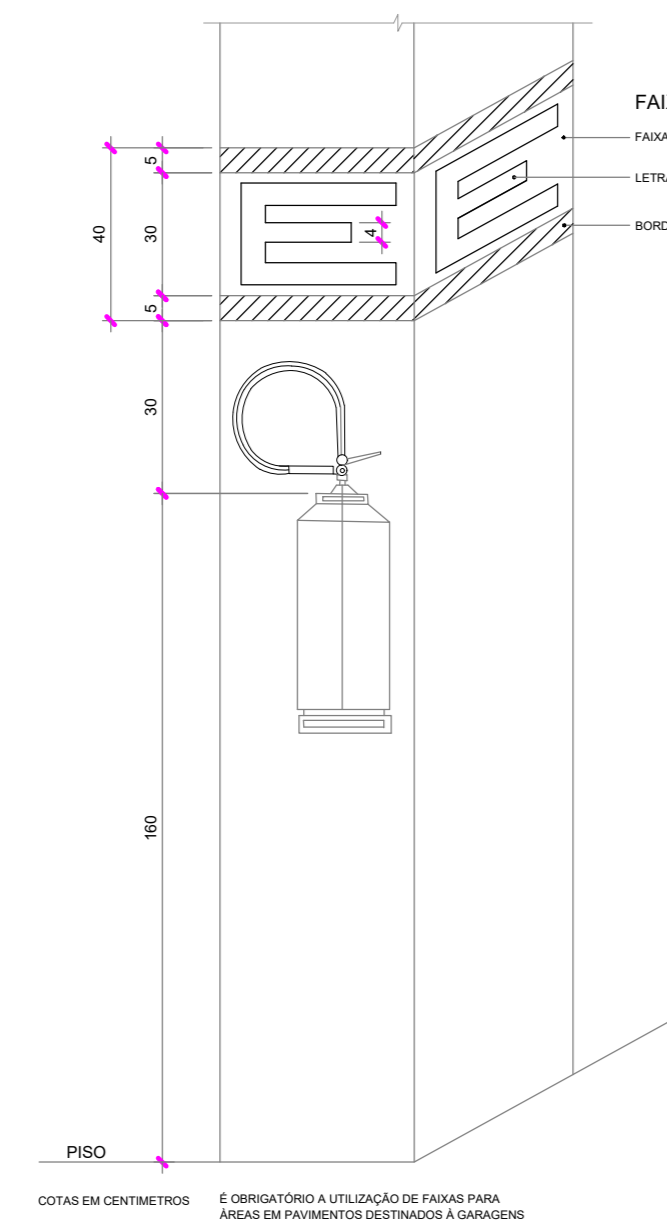
PROPRIETÁRIO  
Prefeitura Municipal de Pedro Canário/ES

AUTOR DO PROJETO  
*Manoela Merlo dos Santos*  
CAU 153460-9

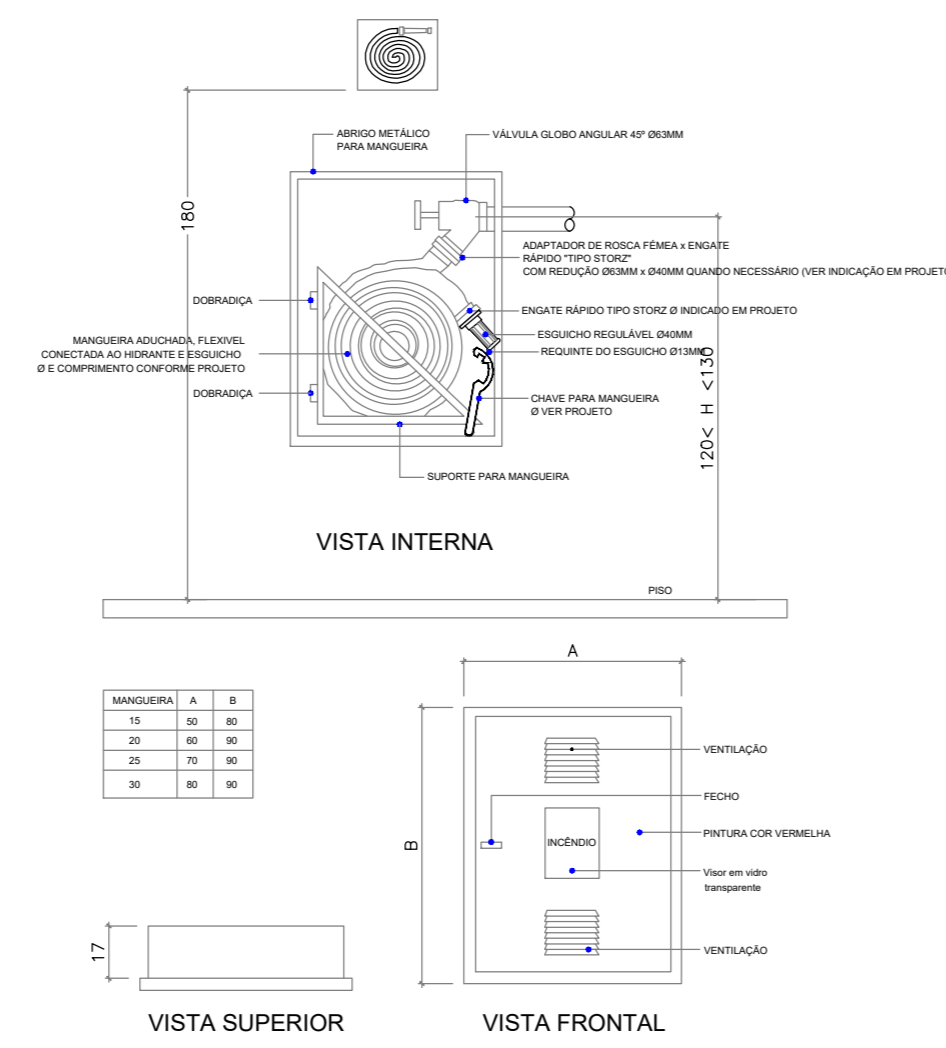
PLANTA DE IMPLANTAÇÃO E LOCALIZAÇÃO, QUADRO RESUMO DAS MEDIDAS DE SEGURANÇA, QUADRO DE ESQUADRIAS, QUADRO DE ÁREA E SIMBOLOGIA  
ESCALA DE PLOTAGEM

PRANCHA  
04/06  
DATA  
Novembro/2021

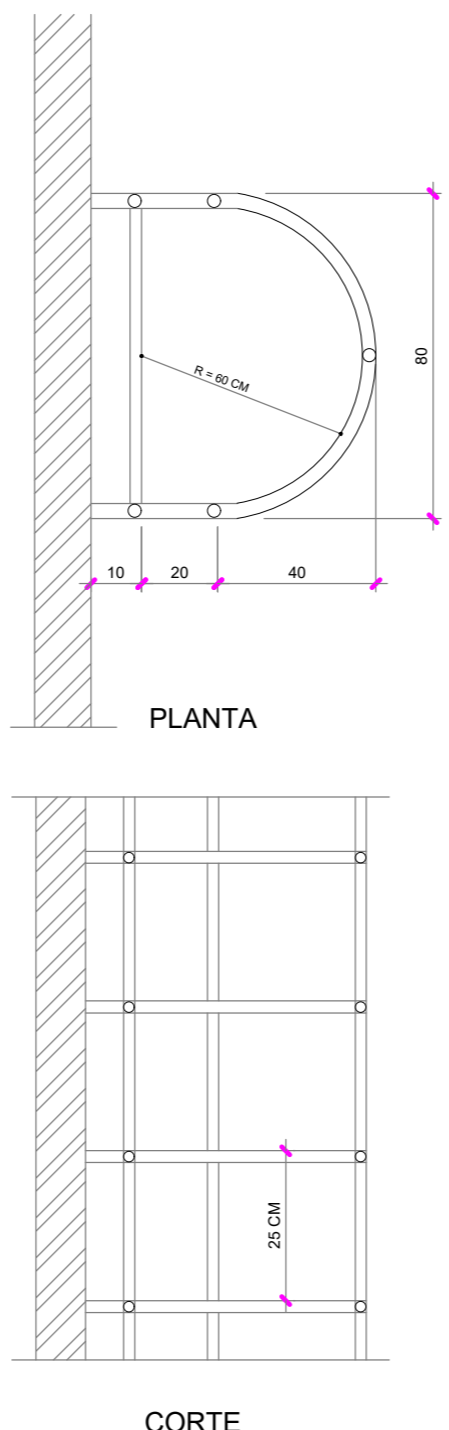
FORMATO A0 REVISÃO 00



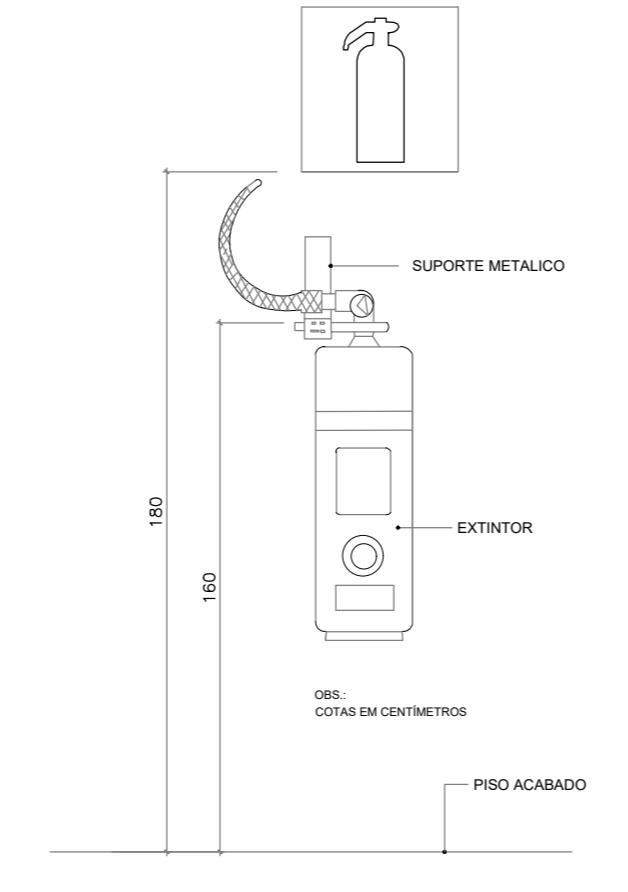
EXTINTORES - SINALIZAÇÃO EM PILARES  
SEM ESCALA



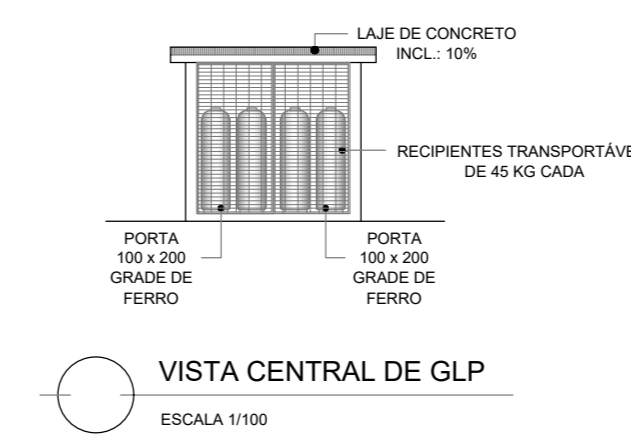
DETALHE DOS HIDRANTES DE PAREDE (HP)  
SEM ESCALA



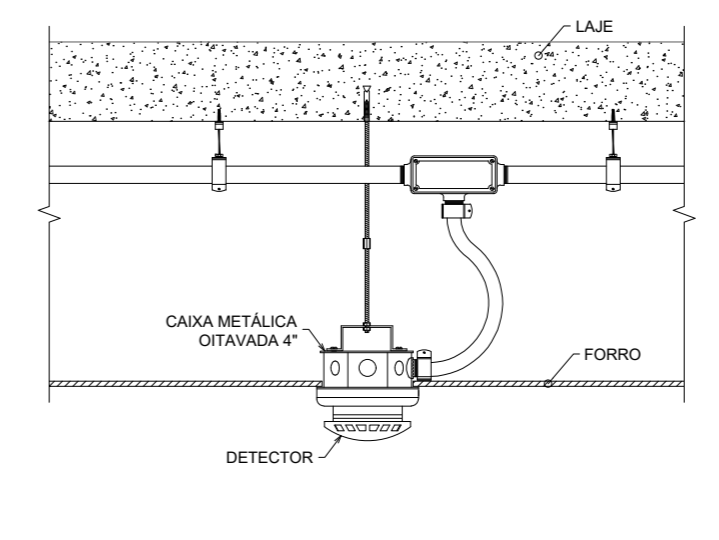
ESCALADA DE MARINHEIRO C/ GUARDA-CORPO EM PISO  
SEM ESCALA



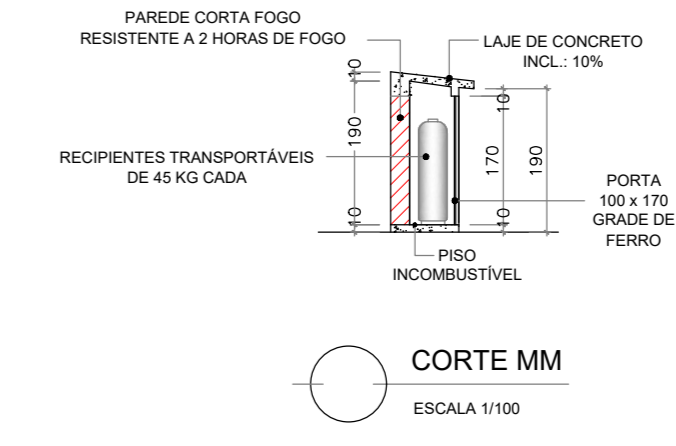
DETALHE DE EXTINTOR EM PAREDE  
SEM ESCALA



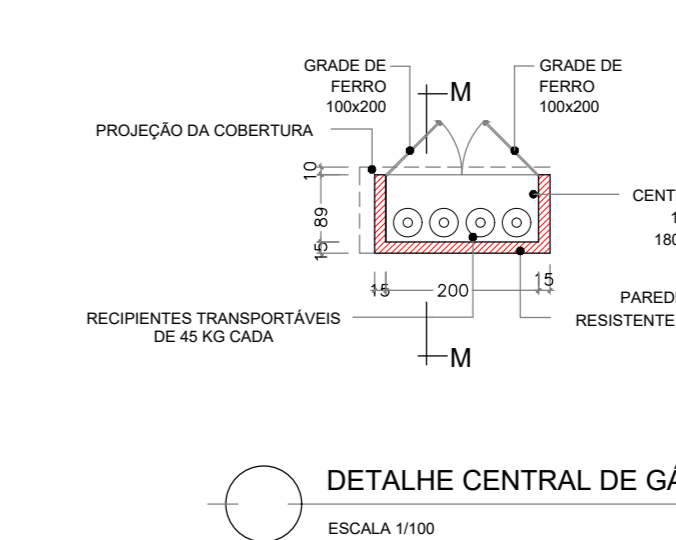
VISTA CENTRAL DE GLP  
ESCALA 1:100



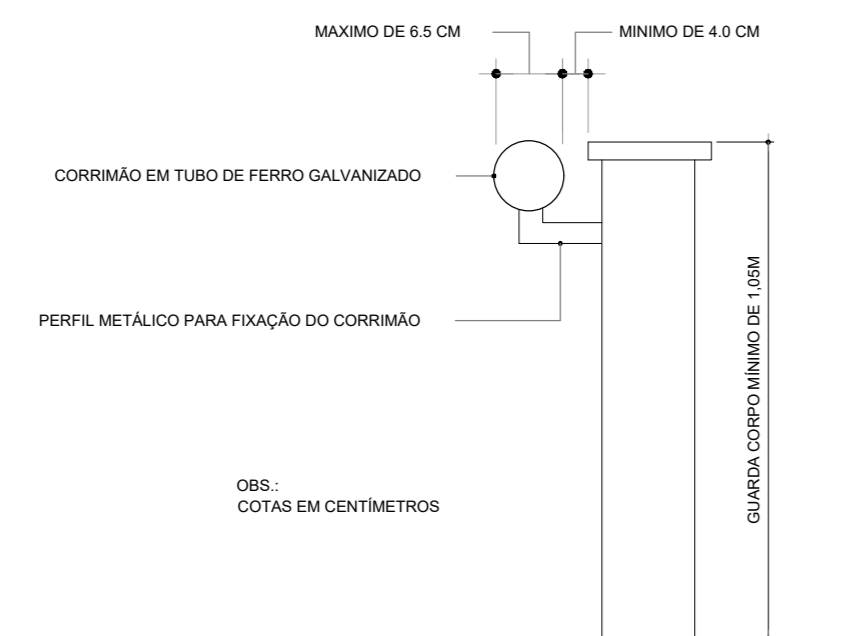
DETECTOR PONTUAL DE FUMAÇA OU CALOR



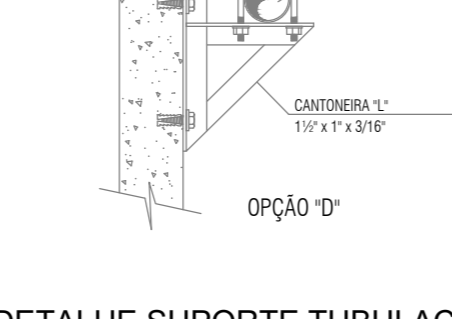
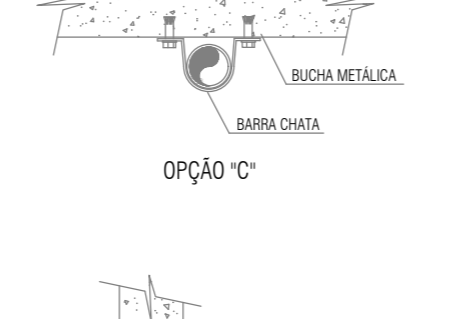
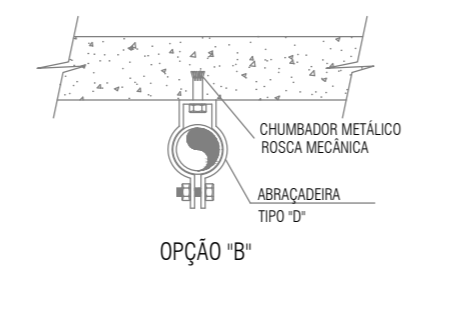
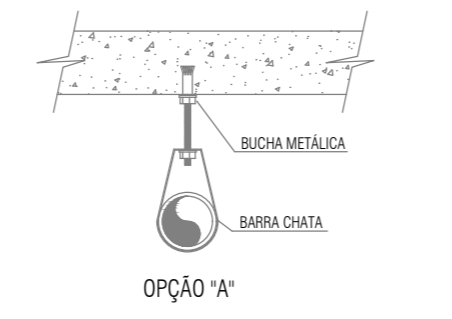
CORTE MM  
ESCALA 1:100



DETALHE CENTRAL DE GÁS  
ESCALA 1:100



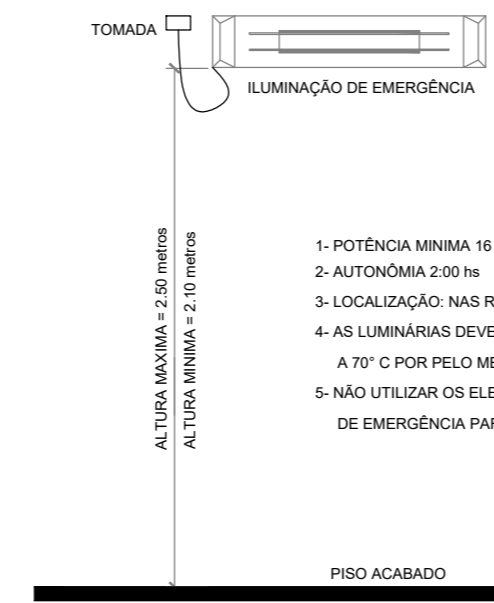
DETALHE DO CORRIMÃO/GUARDA-CORPO  
SEM ESCALA



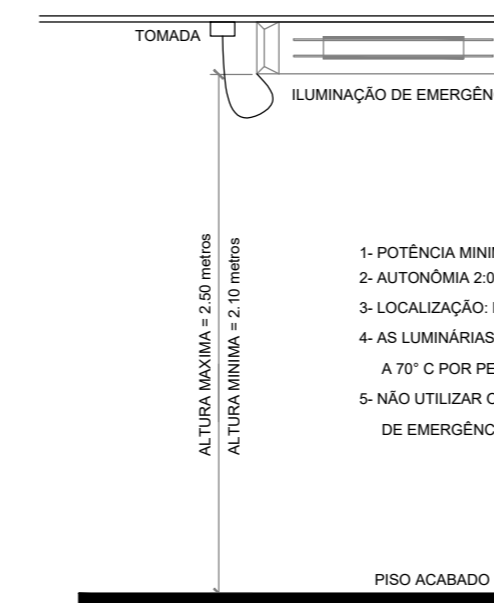
DETALHE SUPORTE TUBULAÇÕES  
SEM ESCALA



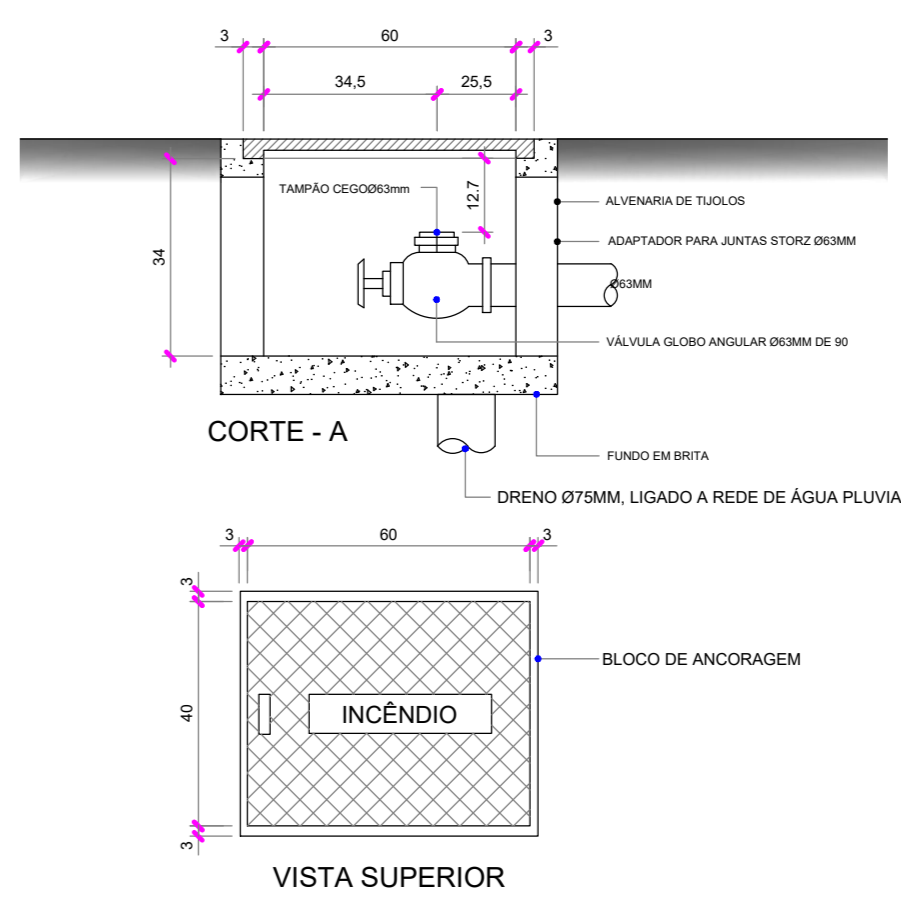
DETALHE INSTALAÇÃO DE SINALIZAÇÃO  
SEM ESCALA



DET. - ILUMINAÇÃO DE EMERGÊNCIA EM PAREDE  
SEM ESCALA



DET. - ILUMINAÇÃO DE EMERGÊNCIA EM FORRO  
SEM ESCALA



DETALHE DO HIDRANTE DE RECALQUE  
SEM ESCALA

Corpo de Bombeiros Militar  
Governador do Estado do Espírito Santo  
Centro de Atividades Técnicas

Em: / / Processo nº

Risco predominante: Classe de Ocupação:

PROJEÇÃO: O processo de segurança contra incêndio e pânico está de acordo com os requisitos exigidos.

APROVADO: \_\_\_\_\_



## PROJETO DE PREVENÇÃO E COMBATE À INCÊNDIO E PÂNICO

IMPLANTAÇÃO DE EMEF SÃO JOÃO BATISTA

ENDEREÇO DA OBRA:  
Rua Zilda Gomes Moreira, Bairro Camata,  
Município de Pedro Canário/ES

PROPRIETÁRIO  
Prefeitura Municipal de Pedro Canário/ES

AUTOR DO PROJETO  
Manuela Merlo dos Santos  
CAU A53460-9

CONTÉUDO DA PRANCHA  
DETALHES GERAIS

ESCALA DE PLOTAGEM  
FORMATO A0  
REVISÃO 00  
DATA Novembro/2021

PRANCHA  
05/06

**LEGENDA:**

- 01 - RESERVATÓRIO SUPERIOR EM FIBRA DE VIDRO RT18.000L
- 02 - VÁLVULA DE RETENÇÃO Ø63MM
- 03 - REGISTRO DE GAVETA Ø63MM
- 04 - REGISTRO DE GAVETA Ø75MM
- 05 - TUBO DE LIMPEZA Ø63MM - 90°
- 06 - TUBO DE FERRO GALVANIZADO PARA 18KGFC/M2 - Ø63MM
- 07 - TUBO DE FERRO GALVANIZADO PARA 18KGFC/M2 - Ø75MM
- 08 - EXTRAVASOR Ø50MM
- 09 - ENTRADA DE BORDA Ø75MM
- 10 - JOELHO 90° Ø63MM
- 11 - JOELHO 90° Ø75MM
- 12 - TÊ 90° Ø63MM
- 13 - TÊ 90° Ø75MM
- 14 - DRENO PARA TESTE
- 15 - BOMBA DE 3CV
- 16 - CILINDRO DE PRESSÃO
- 17 - MANÔMETRO
- 18 - PRESSOSTATO
- 19 - ALIMENTAÇÃO DO CONSUMO (DISTRIBUIÇÃO)
- 20 - REDUÇÃO Ø75 X Ø63 MM
- 21 - JOELHO 45° Ø75MM

**MATERIAL DOS HIDRANTES**

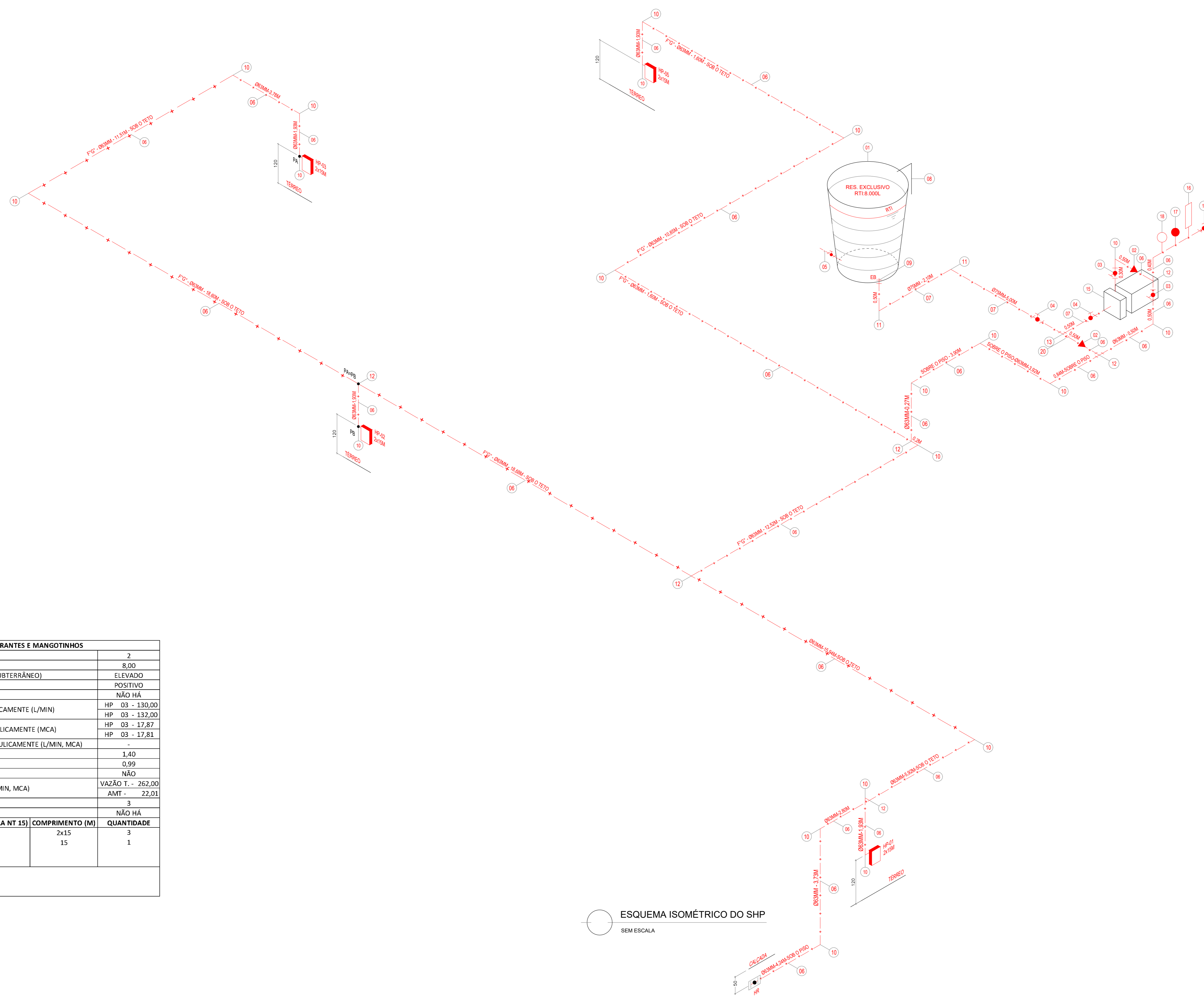
- HP-01 HP-02 E HP-03 (80 X 90 X 17 CM)
- REGISTRO GLOBO ANG. 45° Ø 63 MM
- MANGUEIRA COMPRIMENTO 2X15 M - Ø 40 MM
- ESQUICHO REGULÁVEL Ø 40 MM
- CHAVE PARA MANGUEIRA Ø 63 MM X 40 MM
- REQUINTE DO ESQUICHO Ø 13 MM

**HP-04 (50 X 80 X 17 CM)**

- REGISTRO GLOBO ANG. 45° Ø 63 MM
- MANGUEIRA COMPRIMENTO 15 M - Ø 40 MM
- ESQUICHO REGULÁVEL Ø 40 MM
- CHAVE PARA MANGUEIRA Ø 63 MM X 40 MM
- REQUINTE DO ESQUICHO Ø 13 MM

**HIDRANTE DE RECALQUE**

- HR - (ØØ X 40 X 40 CM) - NO PASSO
- REGISTRO GLOBO ANG. 90° Ø 63 MM
- TAMPAO Ø 63 MM



QUADRO RESUMO DO SISTEMA DE HIDRANTES E MANGOTINHOS			
01 TIPO DE SISTEMA ADOPTADO (ANEXO A, NT 15)			2
02 RESERVA TÉCNICA DE INCÊNDIO ADOPTADA (M3)			8,00
03 TIPO DE RESERVATÓRIO (ELEVADO, AO NÍVEL DO SOLO, SUBTERRÂNEO)			ELEVADO
04 SUCCÇÃO DA BCI (POSITIVA, NEGATIVA)			POSITIVO
05 VOLUME DE RESERVA DA ESCORVA (LITROS)			NÃO HÁ
06 VAZÃO NOS 2 HIDRANTES MAIS DESFAVORÁVEIS HIDRAULICAMENTE (L/MIN)	HP 03 - 130,00		
07 PRESSÃO NOS 2 HIDRANTES MAIS DESFAVORÁVEIS HIDRAULICAMENTE (MCA)	HP 03 - 132,00		
08 VAZÃO E PRESSÃO NO HIDRANTE MAIS FAVORÁVEL HIDRAULICAMENTE (L/MIN, MCA)	HP 03 - 17,87		
09 VELOCIDADE NA TUB. RECALQUE (M/S)			1,40
10 VELOCIDADE NA SUCCÇÃO (M/S)			0,99
11 POSSUI VÁLVULA REDUTORA DE PRESSÃO NO SISTEMA?			NÃO
12 VAZÃO E ALTURA MANOMÉTRICA TOTAIS DO SISTEMA (L/MIN, MCA)		VAZÃO T. - 262,00	
13 POTÊNCIA DA(S) BCI(S) (EM CV)			3
14 POTÊNCIA DA JOCKEY (EM CV)			NÃO HÁ
<b>MANGUEIRAS (DIÂMETRO MM)</b>	<b>TIPO (TABELA NT 15)</b>	<b>COMPRIMENTO (M)</b>	<b>QUANTIDADE</b>
40	2	2x15	3
40	2	15	1
16 (OUTRAS INFORMAÇÕES)			

ESQUEMA ISOMÉTRICO DO SHP SEM ESCALA

Corpo de Bombeiros Militar  
 Governo do Estado do Espírito Santo  
 Centro de Atividades Técnicas

Em: / / Processo nº: \_\_\_\_\_  
 Risco predominante: \_\_\_\_\_ Classe de Ocupação: \_\_\_\_\_  
 FIM/CEP: O processo de segurança contra incêndio e pânico está de acordo com os normativos vigentes.  
 APROVO: \_\_\_\_\_



**PROJETO DE PREVENÇÃO E COMBATE À INCÊNDIO E PÂNICO**

**IMPLANTAÇÃO DE EMEF SÃO JOÃO BATISTA**

ENDEREÇO DA OBRA:  
 Rua Zilda Gomes Moreira, Bairro Camata,  
 Município de Pedro Canário/ES

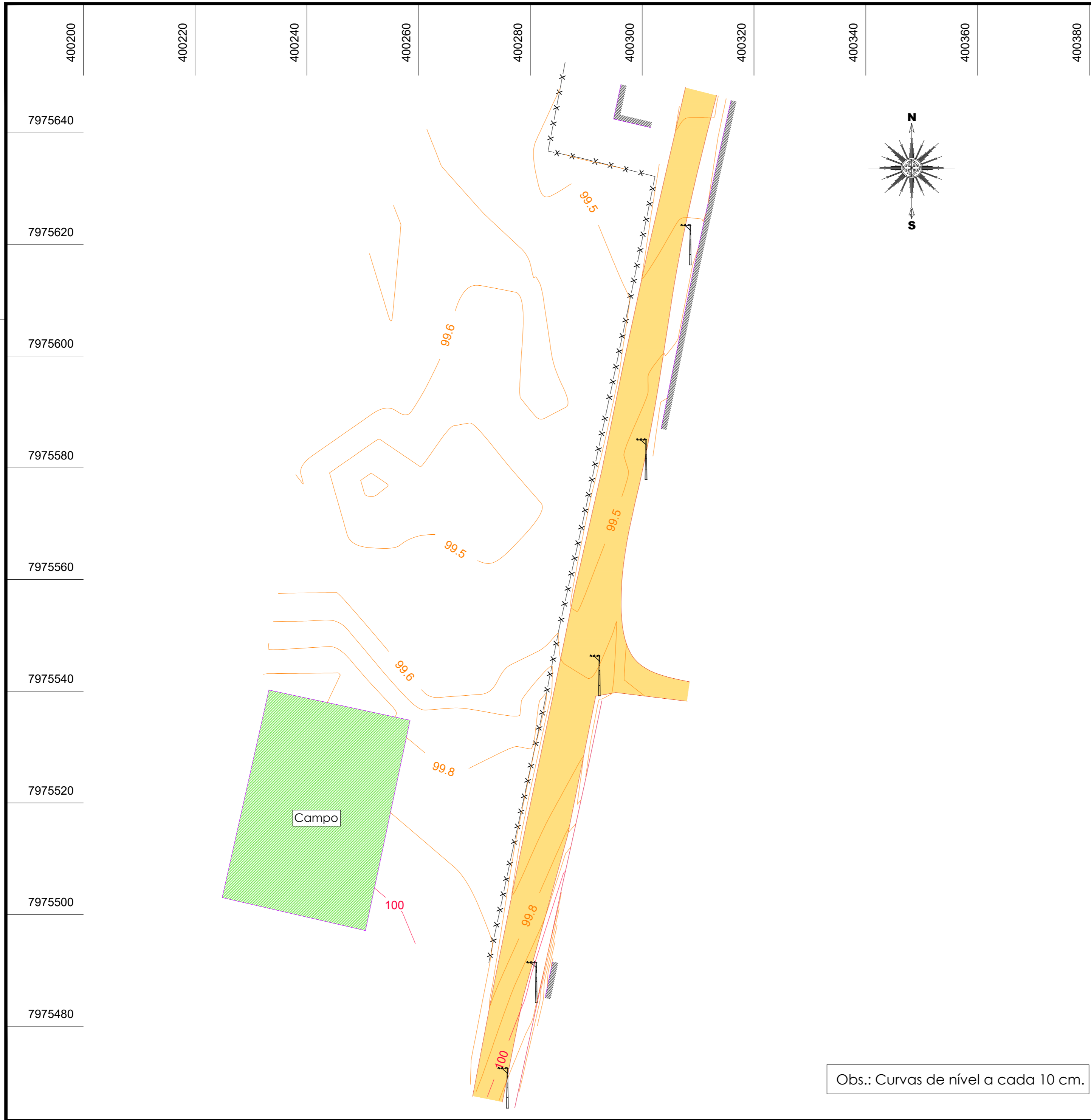
PROPRIETÁRIO  
 Prefeitura Municipal de Pedro Canário/ES

AUTOR DO PROJETO  
 Manuela Merlo dos Santos  
 CAU A.53460-9

CONTEÚDO DA PRANCHA  
 ESQUEMA ISOMÉTRICO DO SHP, QUADRO RESUMO DO SHP,  
 LEGENDA DOS MATERIAIS

PRANCHA  
**06/06**

ESCALA DE PLOTAGEM: A0      FORMATO: A0      REVISÃO: 00      DATA: Novembro/2021



Obs.: Curvas de nível a cada 10 cm.



## PROJETO TOPOGRÁFICO

LEVANTAMENTO TOPOGRÁFICO PLANIALTIMÉTRICO CADASTRAL

ENDEREÇO DO TERRENO:

Rua Zilda Gomes Moreira, Bairro Camata,  
Município de Pedro Canário/ES

PROPRIETÁRIO DO TERRENO

Prefeitura Municipal de Pedro Canário

AUTORA DO PROJETO

*Manuela Merlo dos Santos*  
Manuela Merlo dos Santos  
Arquiteta e Urbanista - CAU A53460-9

CONTEÚDO DA PRANCHA

Levantamento Topográfico Planialtimétrico  
Cadastral.

Editoração Gráfica

Elvídio Luiz Delboni  
Mascarenhas

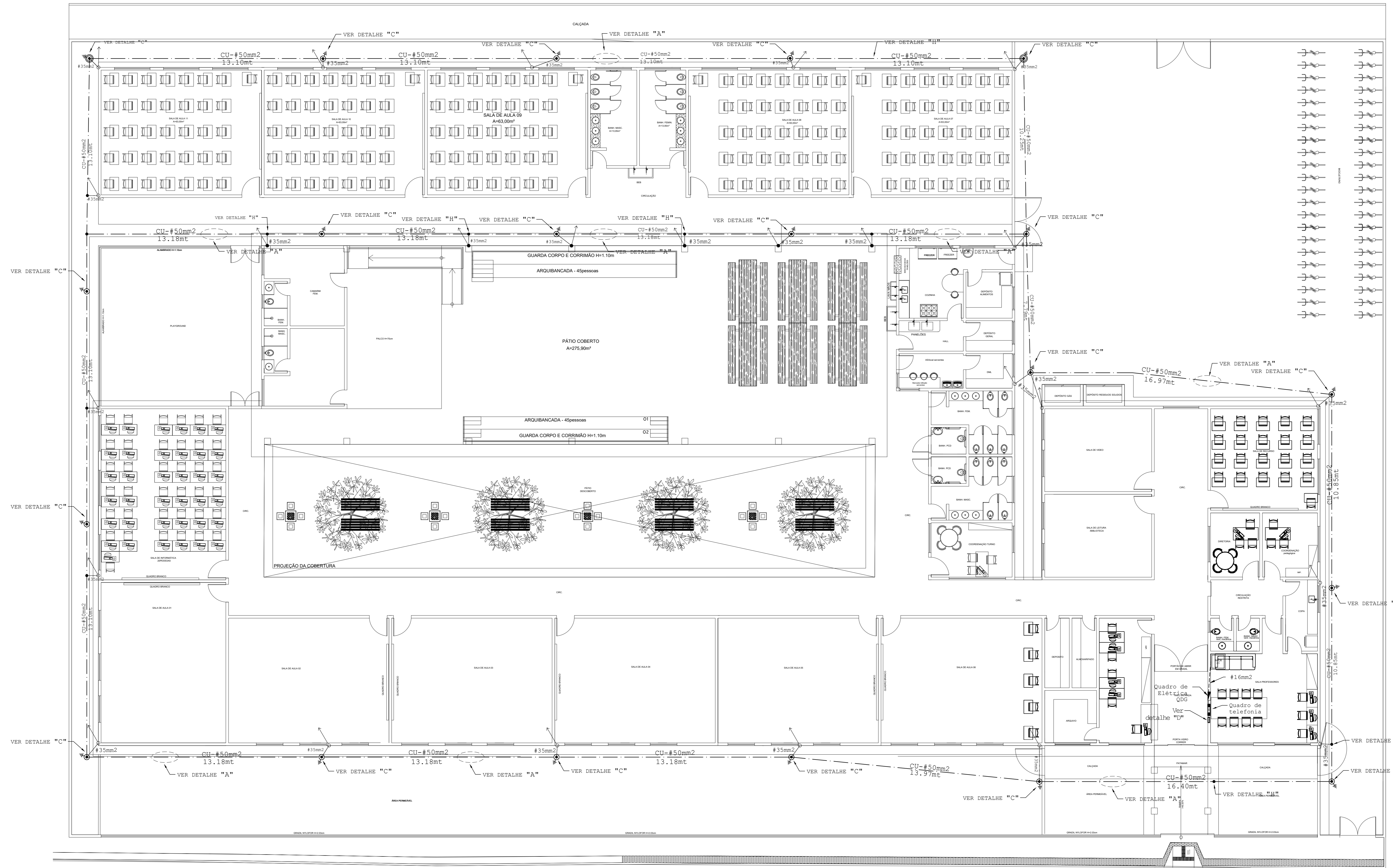
ESCALA DE  
PLOTAGEM  
1/500

FORMATO  
A2

REVISÃO  
00

DATA  
Novembro/2021

PRANCHA  
01 /01



**LEGENDA**

SIMBOLÓGIA	DESCRIÇÃO
--- (dashed line)	CABO DESCIDA - CABO DE COBRE NU # 35mm2
--- (long dashed line)	MALHA DE TERRA (SIC) - CABO DE COBRE NU # 35mm2
--- (short dashed line)	MALHA DE CAPTAÇÃO - CABO DE COBRE NU # 35mm2
--- (dash-dot line)	MALHA DE ATERRAMENTO - CABO DE COBRE NU # 50mm2
○ (circle with dot)	CAIXA DE INSPEÇÃO E MEDIÇÃO SOLO 300mm COM NASTE DE TERRA DE 5/8" x 2,40 METROS
● (solid circle)	CONEXÃO ENTRE CABOS
□ (square)	CAIXA UNIFICADORA DE POTENCIAL
◻ (square with dot)	QUADRO DE DISTRIBUIÇÃO SINAL DE ENERGIA
◻ (square with cross)	QUADRO DE DISTRIBUIÇÃO DE TELEFONIA

**MEMÓRIA DE CÁLCULO COM SEM PROTEÇÃO DE SPDA**

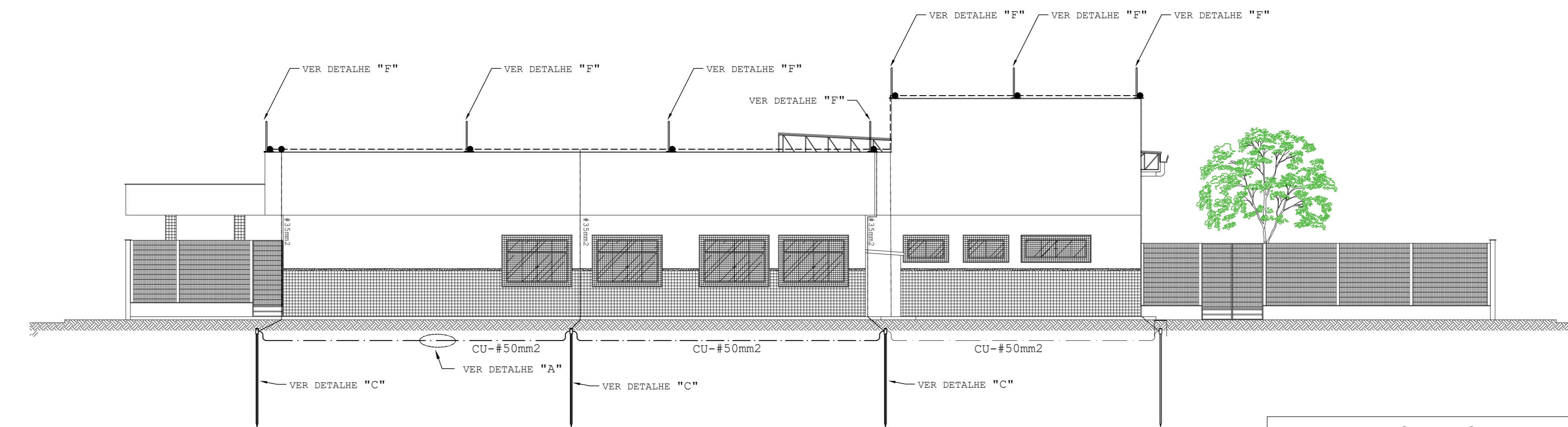
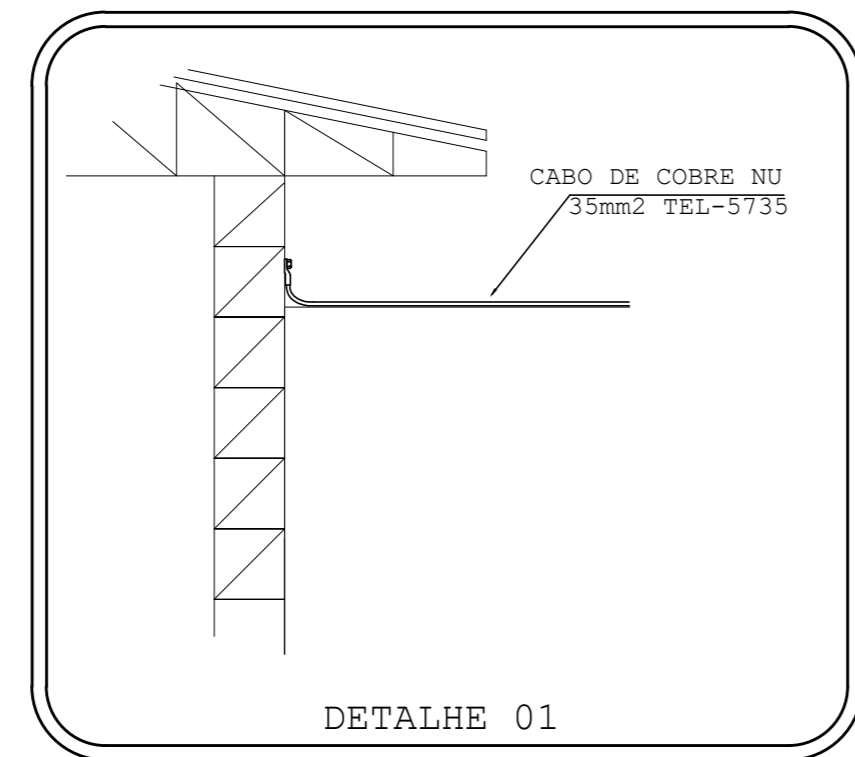
Dados da edificação		Classificação de estruturas	
Altura	5,35 m		
Largura	29,25 m		
Comprimento	68,53 m		
Nível de proteção		II	
Determinação da necessidade de proteção - Estrutura		II	
Componentes de risco: RT - vida humana (x 10 <sup>-5</sup> ); R1 - patrimônio cultural (x 10 <sup>-4</sup> ); R4 - econômico (x 10 <sup>-3</sup> )			
Ra	0,0207	R2a	0,204
Rb	23,37	R2b	0,209
Rc	-	R2c	-
Rd	0,07645	R2d	16,66
Re	78,45	R2e	0
Rf	-	R2f	0,976
Rg	-	R2g	7,64
Rh	-	R2h	-
Ri	-	R2i	-
Rj	-	R2j	-
Rk	-	R2k	-
RL	166,92	R2L	254,64
Necessidade de proteção		Sim	
Análise de perdas do valor econômico - Estrutura			
CT: Custo total da estrutura (Valores em €)		0	
CL: Custo anual de perdas (Valores em €)		0	
Número de descidas			
Perímetro (m)	Equipamento (m)	Número de descidas	
Tubo	222,24	Indefinido	0
Cabeceira	162,20	Indefinido	0
Reservatório	24,88	Indefinido	0
Espaço das coberturas			
Material	Cabeceira (m <sup>2</sup> )	Cabeceira (m <sup>2</sup> )	Aterramento (m <sup>2</sup> )
Indefinido	Indefinido	Indefinido	Indefinido
Ângulo de proteção (método Faraday)			
Largura máxima da malha (método Geométrico)		Indefinido	
Raio da esfera ratar (método Eletrostático)		30 m	
Nível (m)			
Indefinido		Altura em relação ao solo (m)	
Indefinido		Indefinido	

**MEMÓRIA DE CÁLCULO COM PROTEÇÃO DE SPDA**

Dados da edificação		Classificação de estruturas	
Altura	5,35 m		
Largura	29,25 m		
Comprimento	68,53 m		
Nível de proteção		II	
Determinação da necessidade de proteção - Estrutura		II	
Componentes de risco: RT - vida humana (x 10 <sup>-5</sup> ); R1 - patrimônio cultural (x 10 <sup>-4</sup> ); R4 - econômico (x 10 <sup>-3</sup> )			
Ra	0,000056	R2a	0
Rb	0	R2b	0,00016
Rc	-	R2c	0,066
Rd	0,000000042	R2d	0
Re	-	R2e	0
Rf	-	R2f	0,00000015
Rg	-	R2g	0,000015
Rh	-	R2h	0,000015
Ri	-	R2i	-
Rj	-	R2j	-
Rk	-	R2k	-
RL	0,000056	R2L	0,066
Necessidade de proteção		Não	
Análise de perdas do valor econômico - Estrutura			
CT: Custo total da estrutura (Valores em €)		0	
CL: Custo anual de perdas (Valores em €)		0	
Número de descidas			
Perímetro (m)	Equipamento (m)	Número de descidas	
Tubo	216,66	16	15
Cabeceira	177,88	10,53	14
Reservatório	33,18	8,44	4
Espaço das coberturas			
Material	Cabeceira (m <sup>2</sup> )	Cabeceira (m <sup>2</sup> )	Aterramento (m <sup>2</sup> )
Natural	35	Natural	50
Ângulo de proteção (método Faraday)			
Largura máxima da malha (método Geométrico)		7,41 e 6,71	
Raio da esfera ratar (método Eletrostático)		10 m	
Nível (m)			
Indefinido		Altura em relação ao solo (m)	
Indefinido		Indefinido	
Cobertura	5,35		3,40
Reservatório	5,35		5,35

**LISTAGEM DE MATERIAIS**

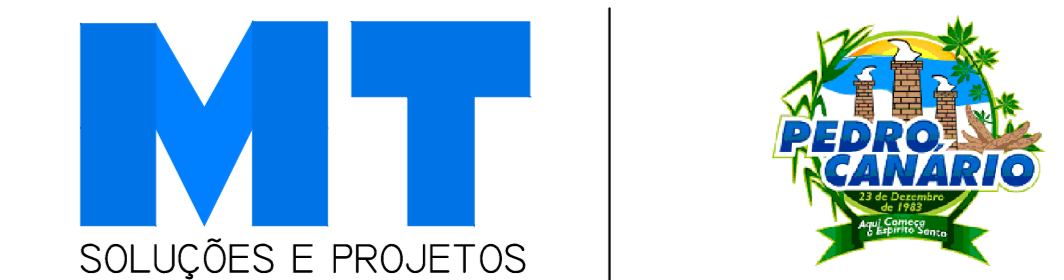
ITEM	DESCRIÇÃO	QUANT.	UNID.
1	BUCHA NYLON S-6	540	PC
2	BUCHA NYLON S-6	104	PC
3	CABO DE COBRE NU 16MM2	05	MT
4	CABO DE COBRE NU 35MM2	600	MT
5	CABO DE COBRE NU 50MM2	205	MT
6	CAIXA DE EQUALIZAÇÃO (EMTAP)	01	PC
7	CONECTOR SPLIT SOLO 35mm (K3)	60	PC
8	CONECTOR DE PRESSÃO 35mm2 18MET. CF F 10mm	61	PC
9	PARAFUSO FENDA ROSCA SOB 12 x 35MM INOX	365	PC
10	PARAFUSO SEXT. SOBRESA 1/4 x 40MM	112	PC
11	PRESLINA EM LATÃO 35MM	400	PC
12	PRESLINA OMEGA EM LATÃO 35MM	70	PC
13	POLIURETANO OU SILICONE	03	KG
14	TERMINAL AEREO DE CAPTAÇÃO 35 CM 02 PARAFUSOS	04	PC
15	TERMINAL AEREO DE CAPTAÇÃO 35 CM ROSCA MECÂNICA	11	PC
16	TERMINAL A COMPRESSÃO 35MM2	10	PC
17	GRAMPO ESTANHADO 5/8" x 3/4"	04	PC
18	CAIXA DE INSPEÇÃO E MEDIÇÃO SOLO 300mm	02	PC
19	HASTE DE TERRA 5/8" x 2,40MM ALTA CAMADA	20	PC
20	BOLDA EXOTERMICA CABO / CABO (30 - 35)	12	PC
21	BOLDA EXOTERMICA CABO / CABO (36 - 60)	06	PC
22	BOLDA EXOTERMICA CABO / HASTE (60P - 6035)	27	PC
23	REBITE POP 4 x 15MM	40	PC



**LEGENDA FACHADA**

SIMBOLÓGIA	DESCRIÇÃO
--- (dashed line)	CABO DESCIDA - CABO DE COBRE NU # 35mm2
--- (long dashed line)	MALHA DE CAPTAÇÃO - CABO DE COBRE NU # 35mm2
--- (short dashed line)	MALHA DE ATERRAMENTO - CABO DE COBRE NU # 50mm2
○ (circle with dot)	CAIXA DE INSPEÇÃO E MEDIÇÃO SOLO 300mm
● (solid circle)	HASTE COOPERADA ALTA CAMADA CO 5/8" x 2,40 METROS
● (solid circle)	CONEXÃO ENTRE CABOS
⊥ (T-shape)	TERMINAL AEREO 350MM

**FACHADA LATERAL DIREITA**  
ESC.: 1/100



**PROJETO DE SPDA**  
SISTEMA DE PROTEÇÃO CONTRA DESCARGA ATMOSFÉRICA

IMPLANTAÇÃO DE EMEF SÃO JOÃO BATISTA

ENDEREÇO DA OBRA:  
Rua Zilda Gomes Moreira, Bairro Camata, Município de Pedro Canário/ES

PROPRIETÁRIO  
Prefeitura Municipal de Pedro Canário/ES

AUTOR DO PROJETO  
Jeferson Luiz Marim  
CREA-ES Nº4405/D

CONTEÚDO DA PRANCHA  
PLANTA BAIXA - MALHA DE ATERRAMENTO  
MEMÓRIAS MEMORIAIS DE CÁLCULOS  
FACHADA LATERAL DIREITA - DESCIDAS

PRANCHA

01/03

ESCALA DE PLOTAGEM: 1/75  
FORMATO: A0  
REVISÃO: 00  
DATA: Novembro/2021

LEGENDA	
SIMBOLÓGIA	DESCRIÇÃO
---	CABO DESCIDA - CABO DE COBRE Nº 35mm <sup>2</sup>
---	MALHA DE CAPTAÇÃO - CABO DE COBRE Nº 35mm <sup>2</sup>
---	INDICIA DESCIDA (PRIMARIA) QUE INTERLIGA NA MALHA DE ATERRAMENTO - 35mm <sup>2</sup>
—	CAIXA DE INSPEÇÃO E MEDIÇÃO 300mm
—	HASTE COOPERHELD ALTA CANADA CØ 5/8" x 2,40 METROS
●	CONEXÃO ENTRE CABOS
⊙	TERMINAL AEREO 350mm

**OBSERVAÇÕES:**

No nível do solo deverá ser feita equalização dos potenciais, de malha de aterramento do SPDA com aterramento elétrico dos quadros de distribuição, quadros telefônicos, massas metálicas, primárias de indutores de reatância, e interligar através da barra de terra do QDF e aterramento.  
Para cada descida deverá ser instalado uma haste de terra com 254 microns de cobre tipo cooperheild interligada por meio de cabo de cobre nº 50mm<sup>2</sup> com grampos apropriados ou solda térmica.  
O SPDA (Aterramento elétrico) não é função proteger equipamentos sensíveis, para tal deverá colocar protetores de surtos atmosféricos para proteção elétrica, telefônica demais equipamentos, conforme lay out de equipamentos a serem instalados, deve ser utilizado DPS em selecionadas usar no QDF, reservatórios de água e nos equipamentos. DPS diodos de avanço de silício (SAD) em aplicações mais rápidas. Em telefonia o DPS deverá estar localizado no QDF junto ao SEP (NBR 5418).  
Em proteção de linhas de sinal exige-se que todas as linhas metálicas de sinal sejam protegidas no ponto de entrada ou saída.

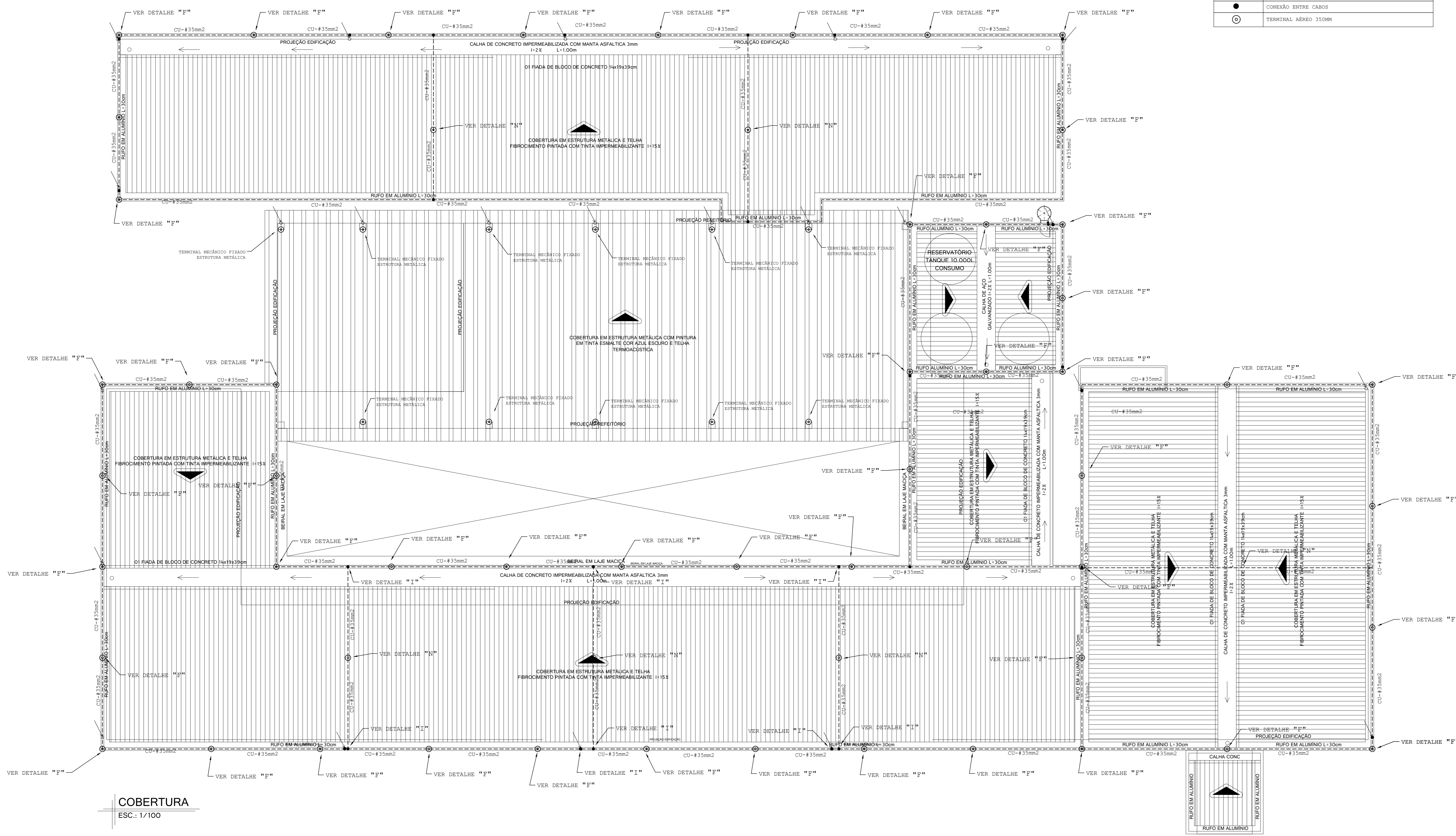
**NOTAS AUXILIARES**

- 1- Norma utilizada NBR 5419/2015 DA ABNT
- 2- Proteção cabos contra danos mecânicos no Mínimo 2,5m, eletrodutos de Pvc rígido.
- 3- Condutores de aço natural - distância mínima portas, janelas e outras aberturas de 0,5m.
- 4- Ligação equipotencial deve ser através de caixa de equalização ou barra chata de cobre nº 4 de largura maior ou igual a 50mm, espessura maior ou igual a 6mm e comprimento de acordo com número de conexões, no mínimo de 15 cm.
- 5- Todos condutores do sistema elétrico de potência e de sinal, devem ser diretos ou indiretamente conectados às ligações equipotenciais os condutores vivos devem ser conectados sempre através de dispositivos DPS destinados a limitar sobretensões transitórias.
- 6- Estruturas de aterramento preferencialmente devem ser instaladas externas ao volume a proteger - uma distância de fim das fundações da estrutura, a uma profundidade mínima de haste em 0,5m.
- 7- O comprimento a o diâmetro do eletrodo de aterramento no nível de proteção adotado esta associado a funções de resistividade do solo.
- 8- O comprimento dos condutores de descida devem ser o menor possível.
- 9- Interligar as estruturas metálicas ao SPDA.
- 10- Detalhes em pranchas
- 11- Para fixação dos condutores de descidas, usar espaçamento máximo de 1,00m.

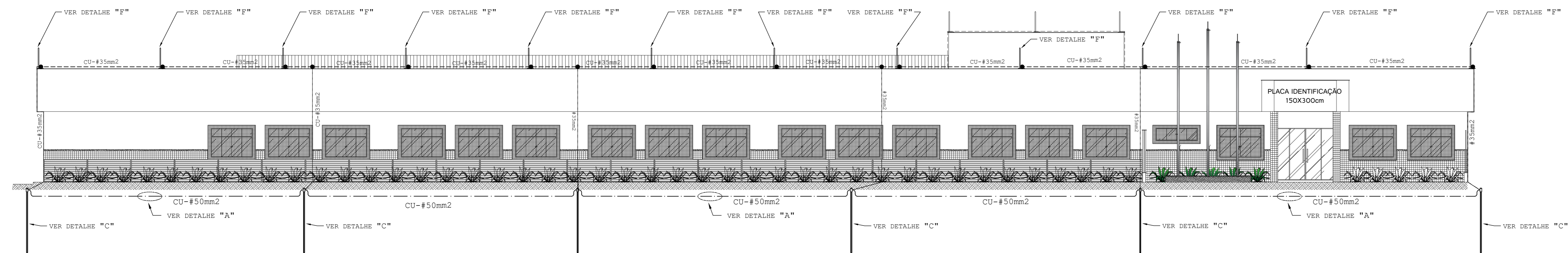
**NOTAS IMPORTANTES**

- \_ NÃO ALTERAR O PROJETO E SUA ESPECIFICAÇÃO
- \_ APOÓS A MONTAGEM REALIZAR AS MEDIÇÕES DE RESISTÊNCIA ÔHMICA UTILIZANDO EQUIPAMENTO PROFISSIONAL DE 64 PINOS (YOKOGAWA, NILSON MOD. 400) EQUIPADOS COM FILTRO DE ELIMINAÇÃO DE INTERFERÊNCIAS.
- \_ OS APARELHOS DE MEDIÇÃO DEVEM ESTAR COM LAUDO DE AFERIÇÃO FEITO POR EMPRESAS CREDENCIADAS CÓPIAS ORIGINAL
- \_ DEVERÁ SER ELABORADO O LAUDO TÉCNICO ASSINADO PELO ENGENHEIRO ELETRICISTA RESPONSÁVEL COM O RECOLHIMENTO DA GUIA DE ART JUNTO AO CREA.
- \_ INTERLIGAR TODA PARTE METÁLICA DA COBERTURA OU AUTENTICADAS.

TIPO DE EDIFICAÇÃO	ESCALA DO NÍVEL DE PROTEÇÃO	NÍVEL DE PROTEÇÃO
Edifícios de escritórios, indústrias, laboratórios, hospitais, escolas, supermercados, lojas, centros comerciais, hotéis, clubes, etc.	Edifícios comerciais, bancas, mercados, lojas, supermercados, hotéis, parques, casas de recreio, etc.	Nível I
Edifícios residenciais, escolas, casas, etc.	Edifícios residenciais, escolas, casas, etc.	Nível II
Edifícios com risco de explosão, indústrias, etc.	Edifícios com risco de explosão, indústrias, etc.	Nível III
Edifícios com risco de explosão, indústrias, etc.	Edifícios com risco de explosão, indústrias, etc.	Nível IV



**COBERTURA**  
ESC. 1/100



**FACHADA FRONTAL**  
ESC. 1/100

LEGENDA FACHADA	
SIMBOLÓGIA	DESCRIÇÃO
---	CABO DESCIDA - CABO DE COBRE Nº 35mm <sup>2</sup>
---	MALHA DE CAPTAÇÃO - CABO DE COBRE Nº 35mm <sup>2</sup>
---	CAIXA DE INSPEÇÃO E MEDIÇÃO 300mm
—	HASTE COOPERHELD ALTA CANADA CØ 5/8" x 2,40 METROS
●	CONEXÃO ENTRE CABOS
⊙	TERMINAL AEREO 350mm




**PROJETO DE SPDA**  
SISTEMA DE PROTEÇÃO CONTRA DESCARGA ATMOSFÉRICA

**IMPLANTAÇÃO DE EMEF SÃO JOÃO BATISTA**

ENDEREÇO DA OBRA:  
Rua Zilda Gomes Moreira, Bairro Camata, Município de Pedro Canário/ES

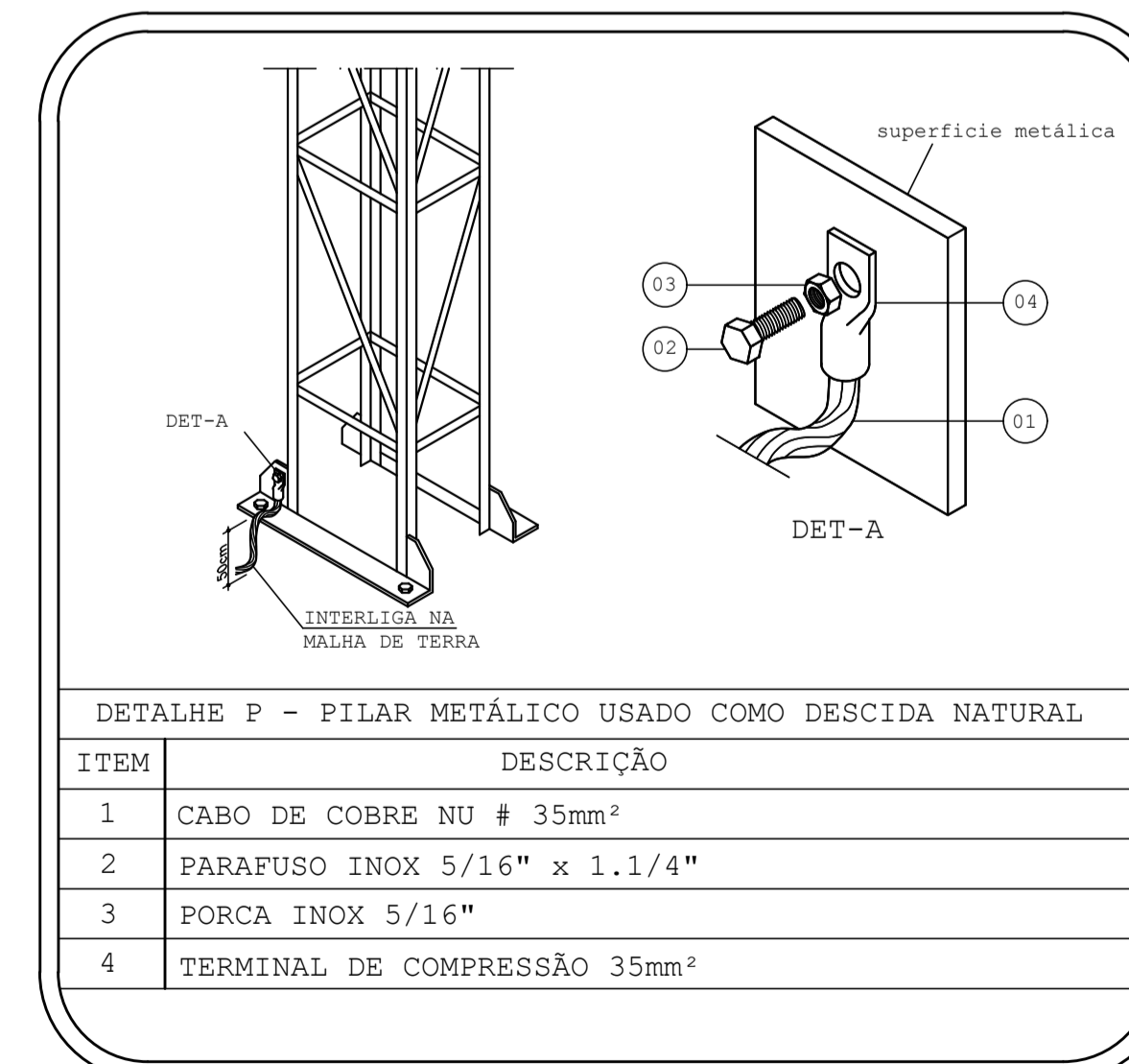
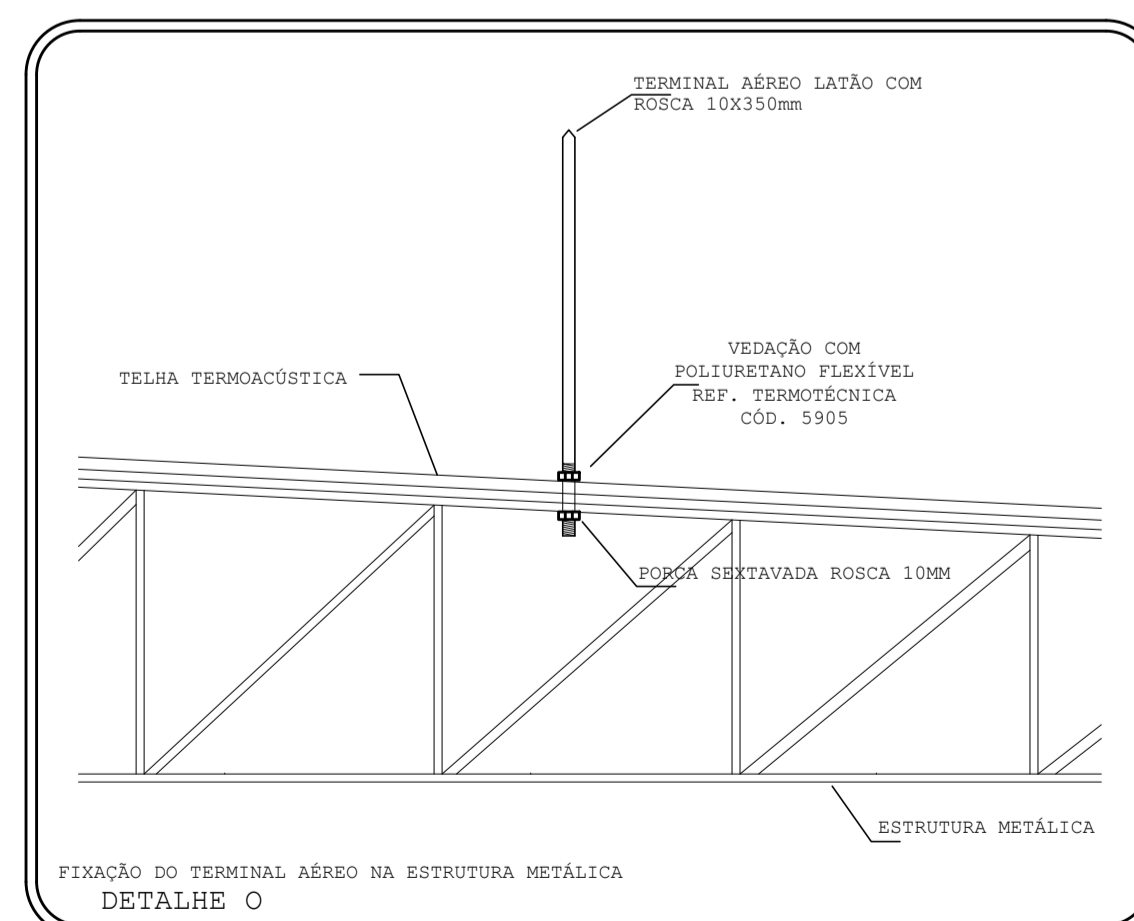
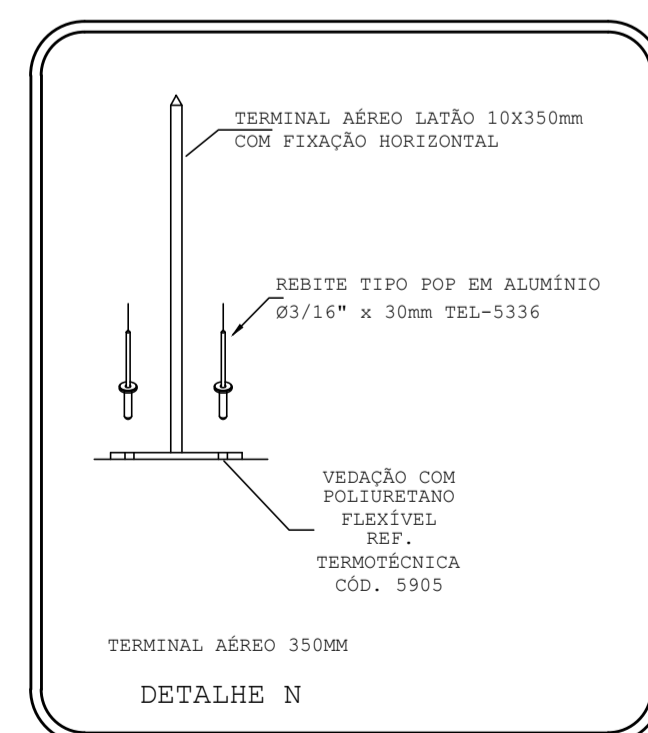
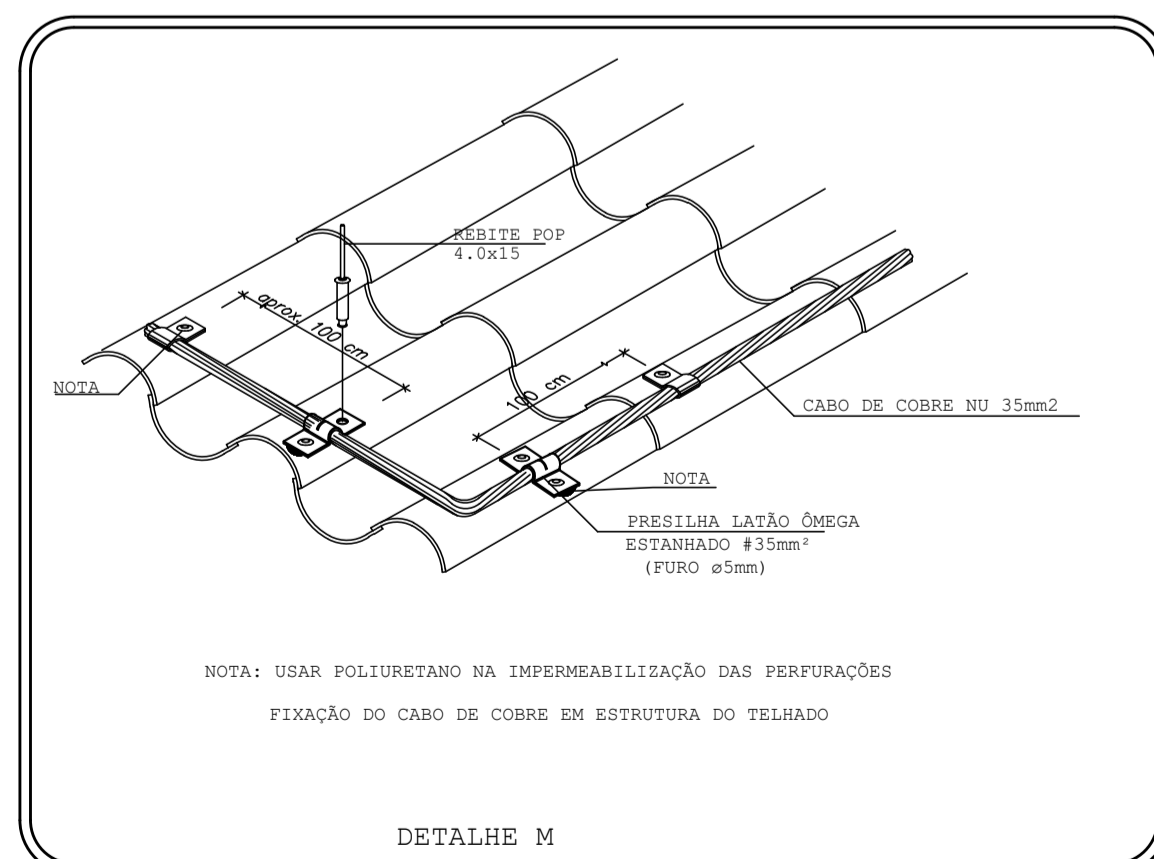
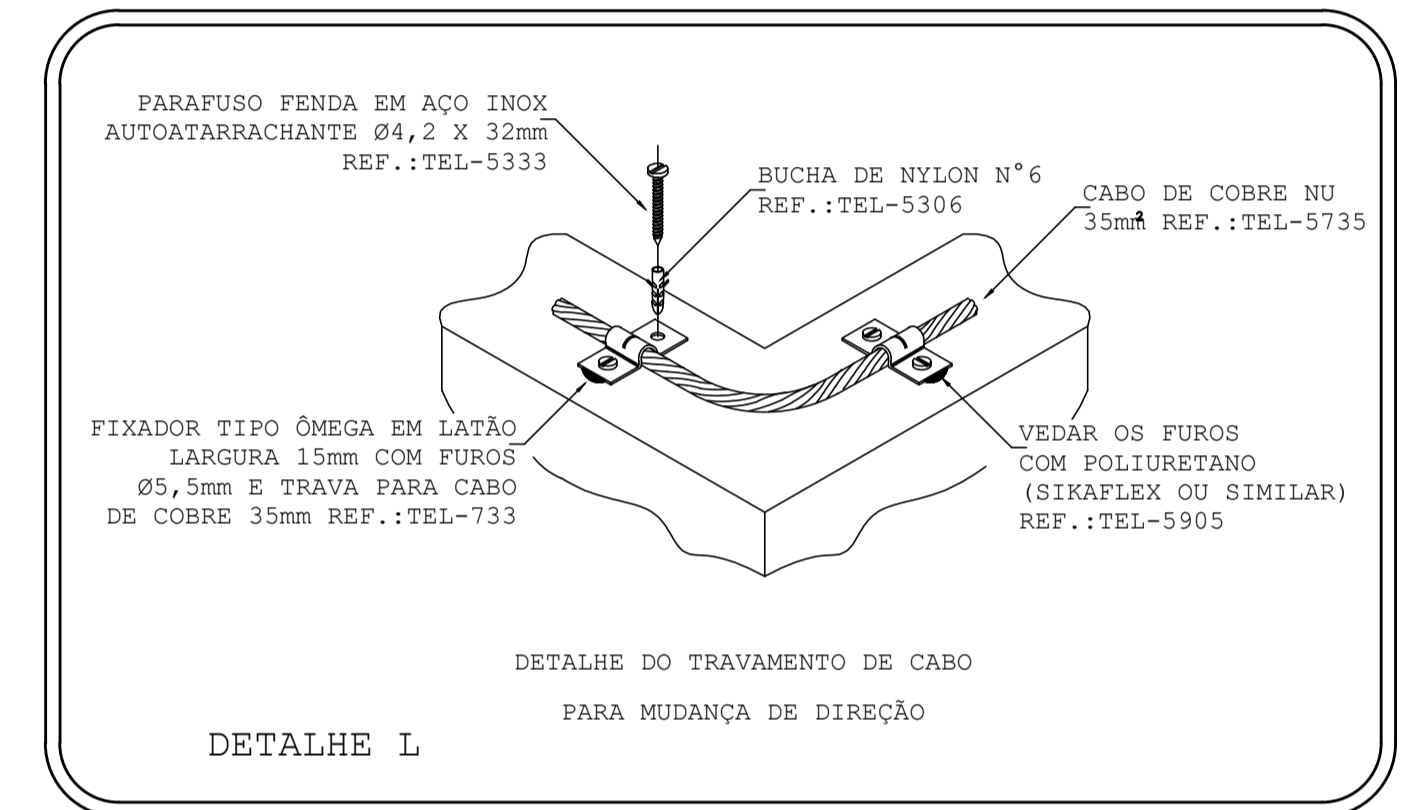
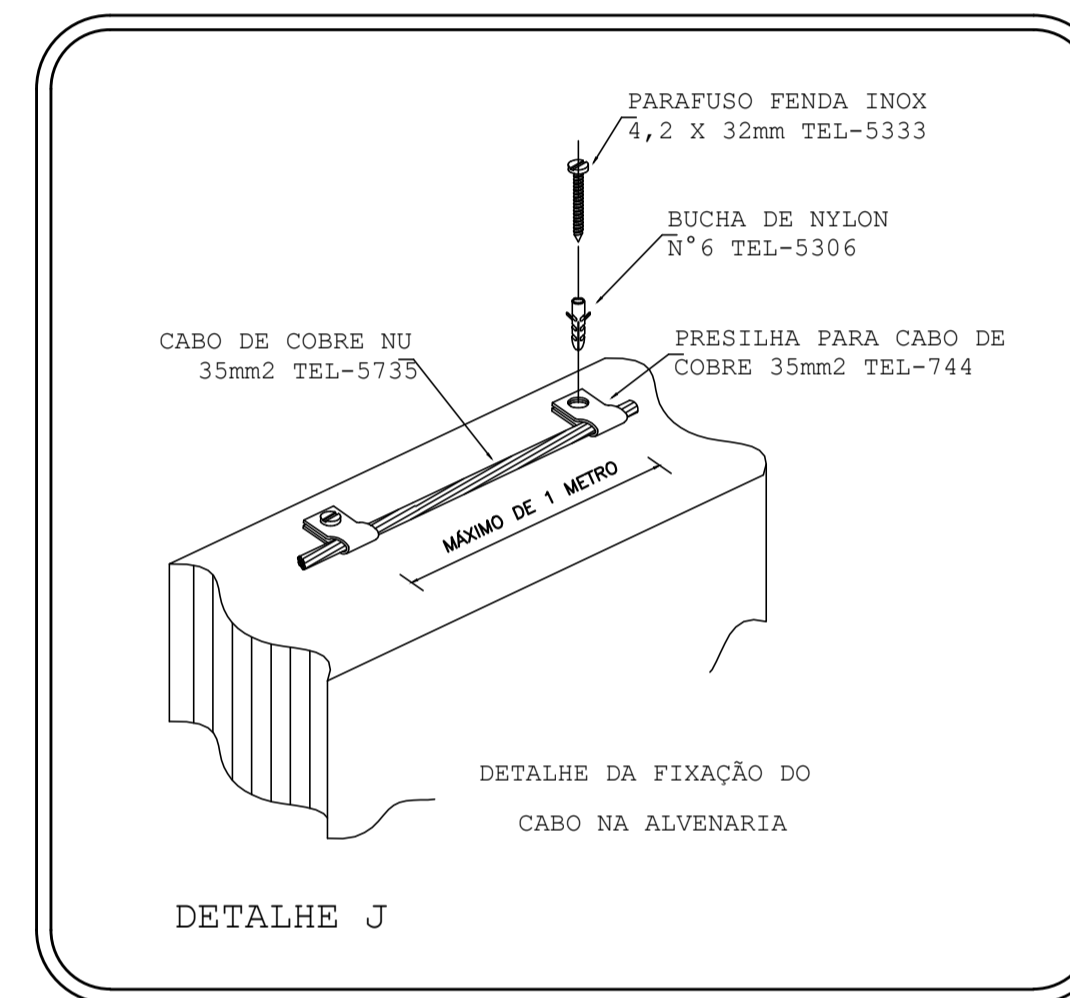
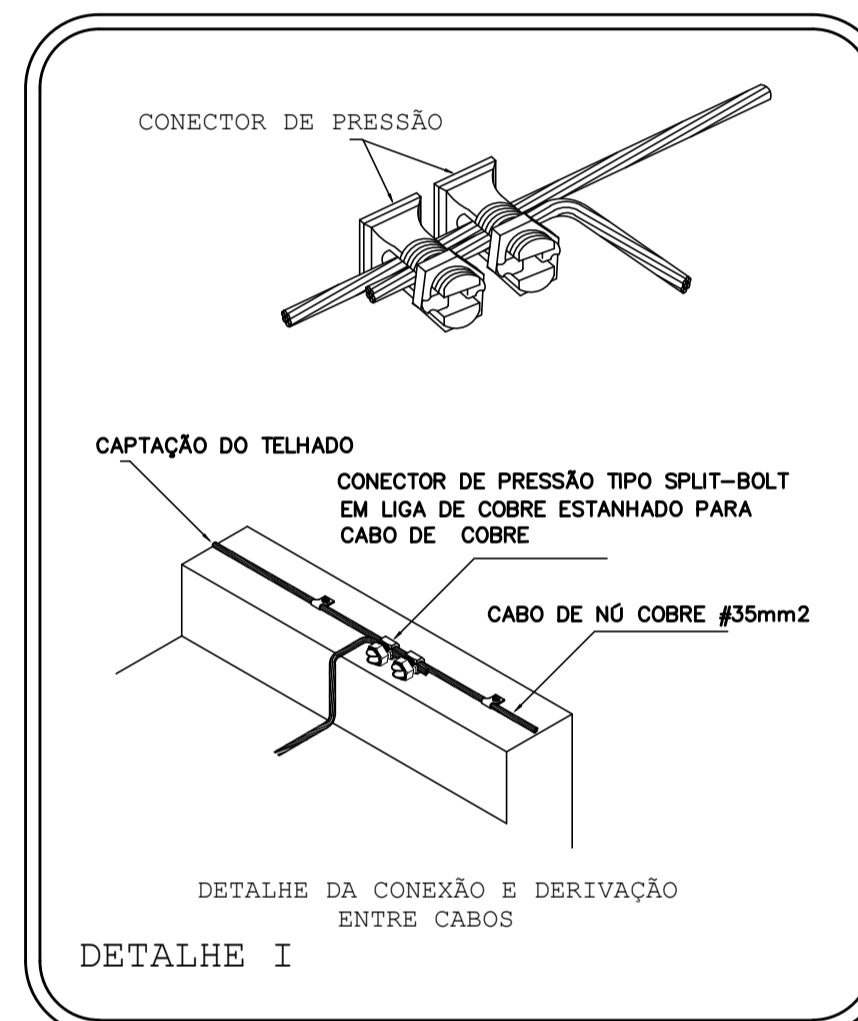
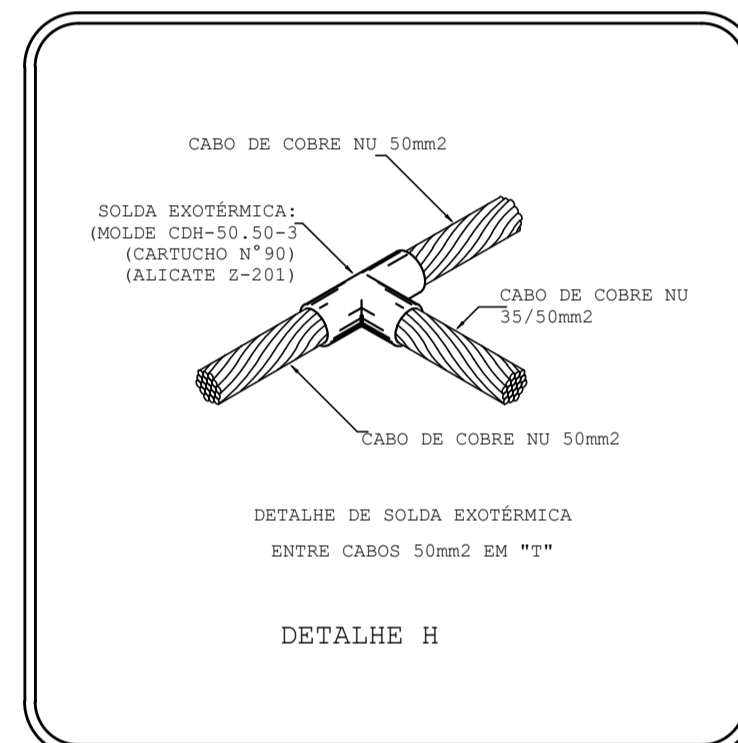
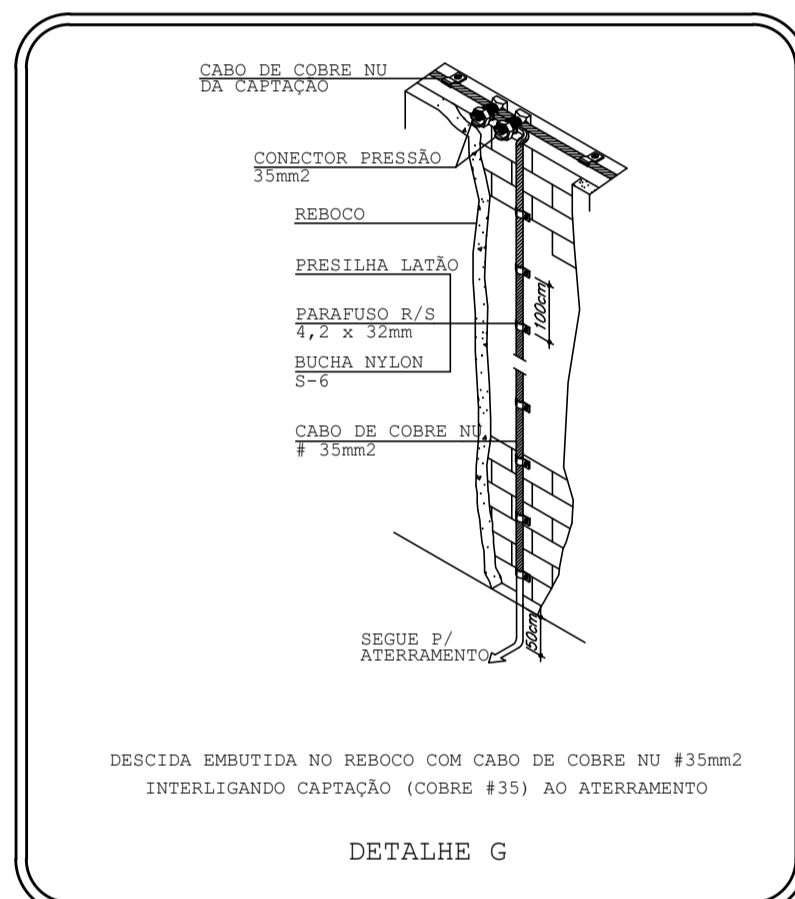
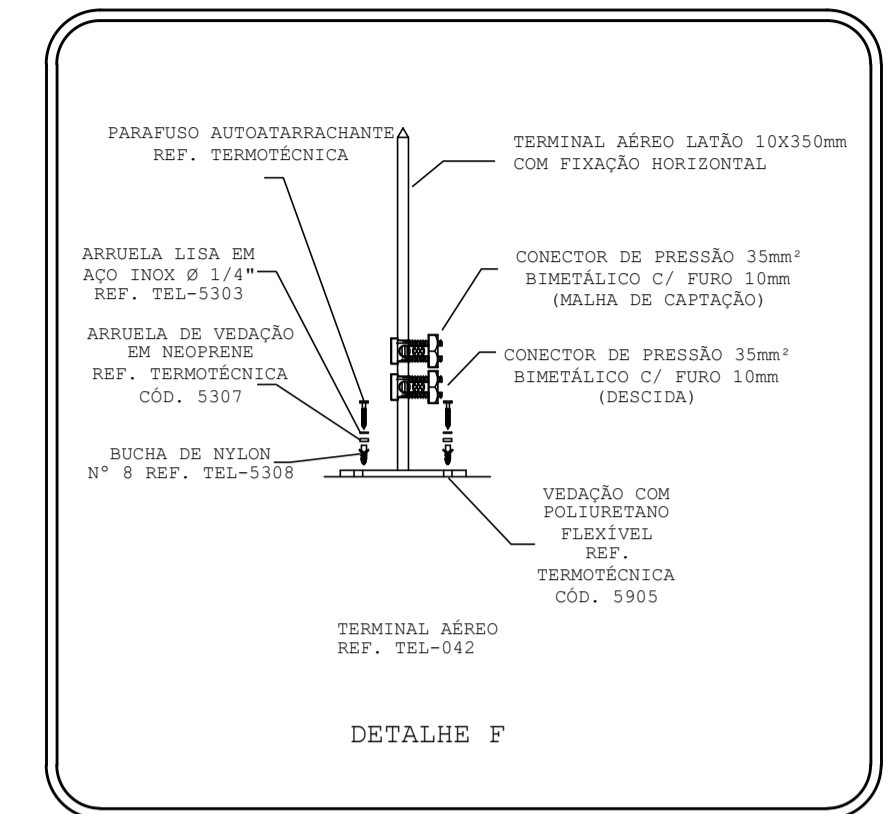
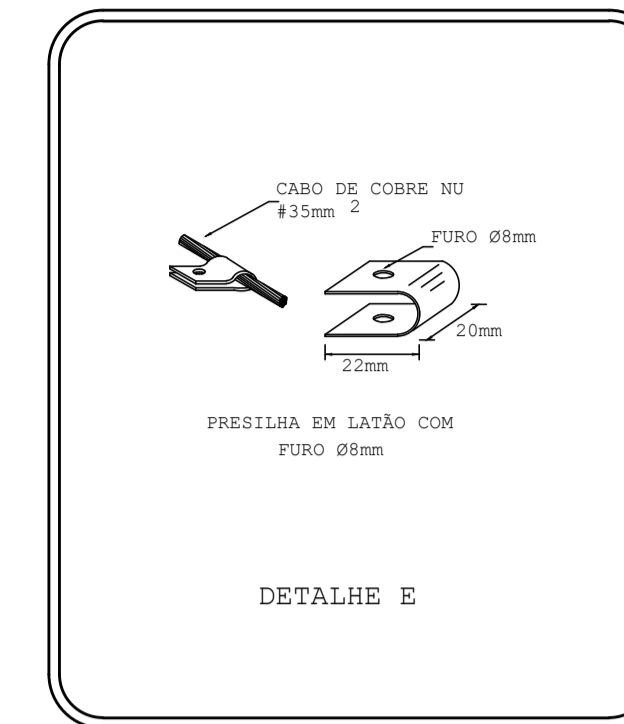
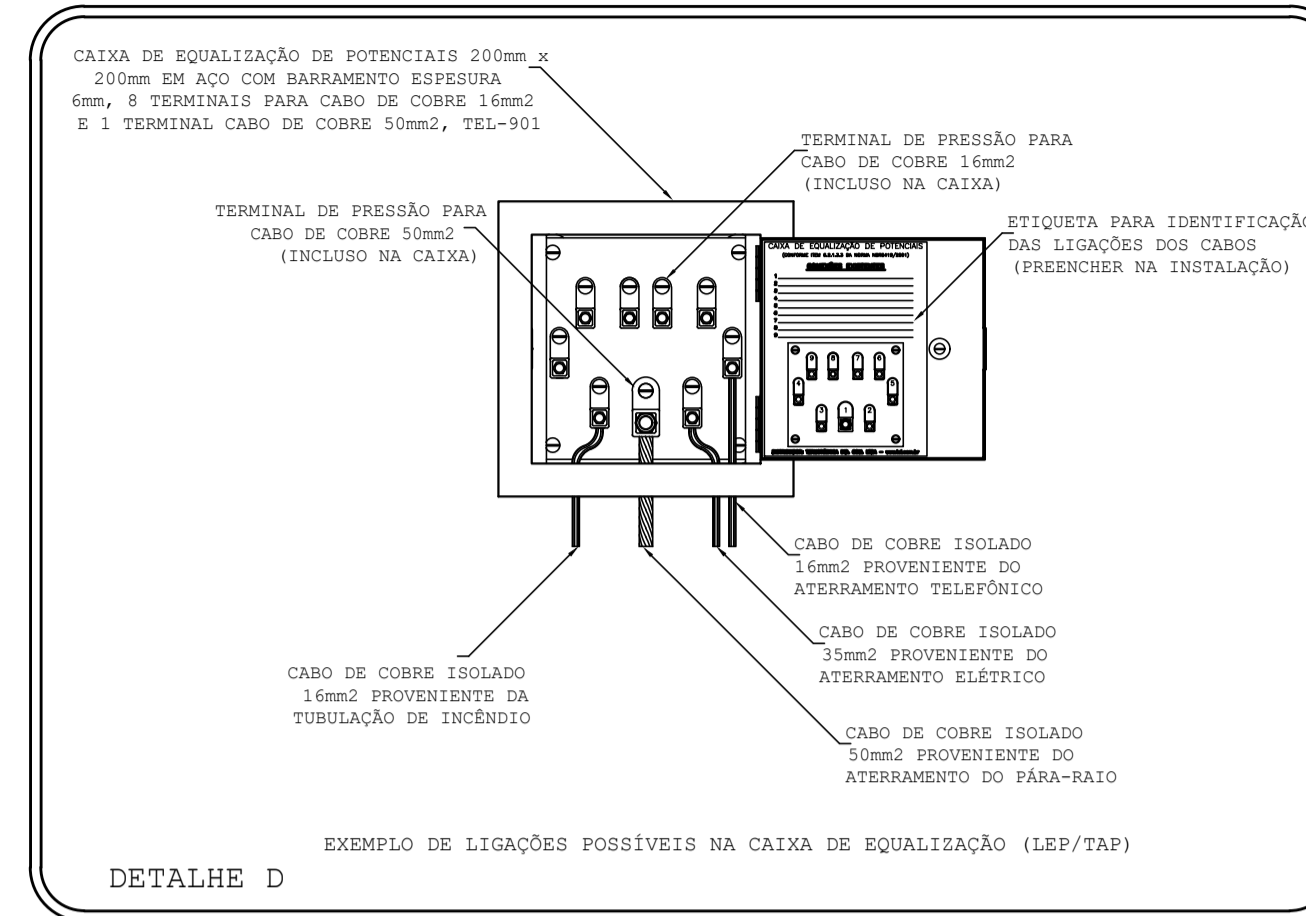
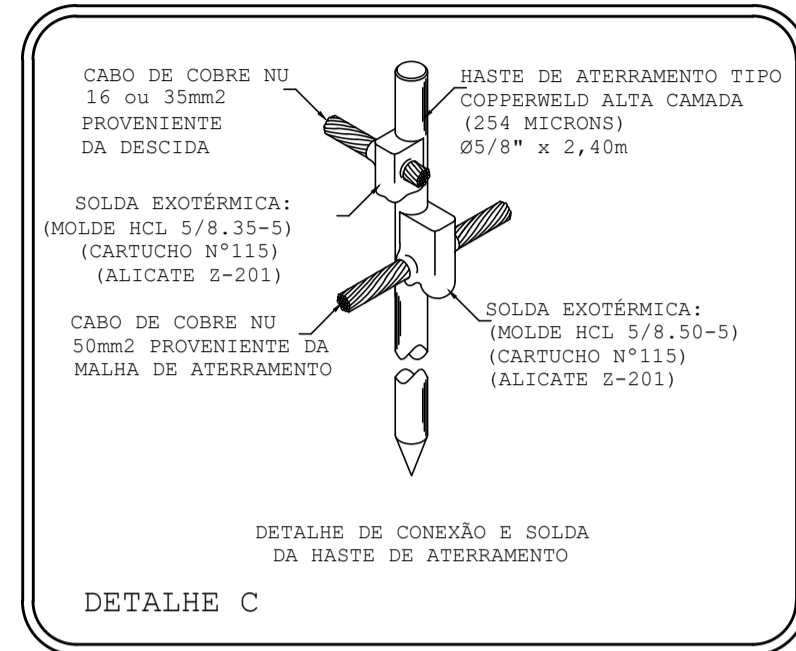
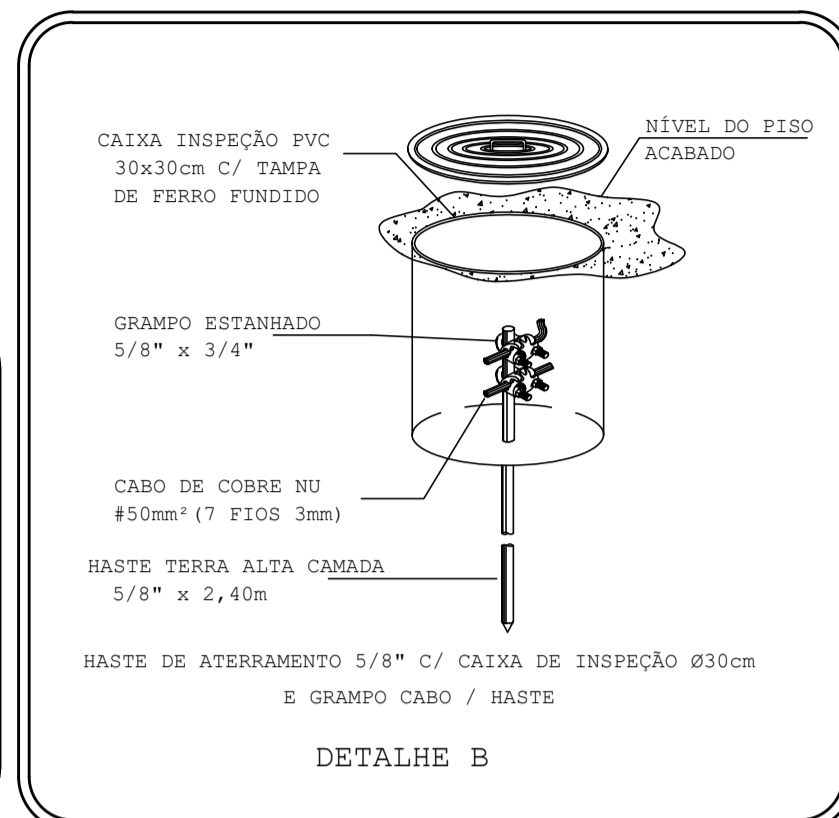
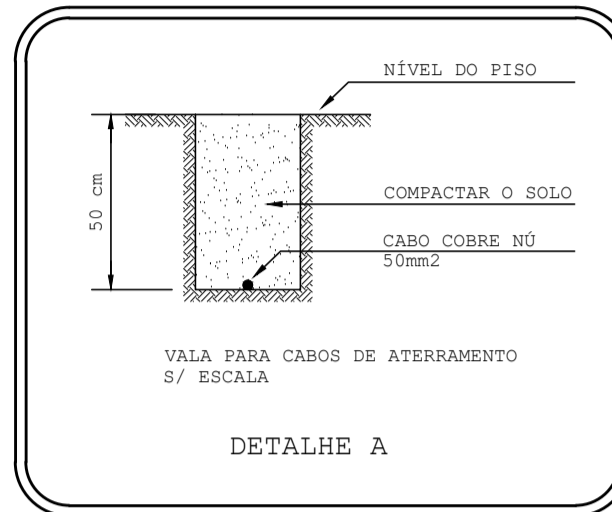
PROPRIETÁRIO:  
Prefeitura Municipal de Pedro Canário/ES

AUTOR DO PROJETO:  
Jefferson Luiz Marim  
CREA-ES Nº4405/D

CONTEÚDO DA PRANCHA:  
PLANTA BAIXA COBERTURA - MALHA DE CAPTAÇÃO  
FACHADA FRONTAL - DESCIDAS

PRANCHA  
**02/03**

ESCALA DE PLOTAGEM: 1/75      FORMATO: A0      REVISÃO: 00      DATA: Novembro/2021



**MT**  
SOLUÇÕES E PROJETOS



**PROJETO DE SPDA**  
SISTEMA DE PROTEÇÃO CONTRA DESCARGA ATMOSFÉRICA

IMPLANTAÇÃO DE EMEF SÃO JOÃO BATISTA

ENDEREÇO DA OBRA:  
Rua Zilda Gomes Moreira, Bairro Camata, Município de Pedro Canário/ES

PROPRIETÁRIO  
Prefeitura Municipal de Pedro Canário/ES

AUTOR DO PROJETO  
Jeferson Luiz Marim  
CREA-ES N°4405/D

CONTEÚDO DA PRANCHA  
DETALHES DIVERSOS

PRANCHA

03/03

ESCALA DE PLOTAGEM  
1/75

FORMATO  
A1

REVISÃO  
00

DATA  
Novembro/2021

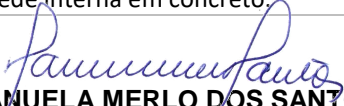
**LISTA DE MATERIAIS DE PROJETO HIDROSSANITÁRIO**

DESCRIÇÃO	QUANT.	UNI.
<u>APARELHOS SANITÁRIOS</u>		
Bacia convencional em louça branca ref. Linha Ravena P9 Deca ou equiv., inclusive tubo de ligação, acessórios de fixação e assento plástico	20	un
Bacia sifonada de louça branca sem abertura frontal para portadores de necessidades especiais, Vogue Plus Conforto - Linha Conforto, mod P510, incl. assento poliéster, ref.AP51,marca de ref. Deca ou equivalente, sem abertura frontal	02	un
Válvula de Descarga com acabamento antivandalismo, marcas de referência Fabrimar, Deca ou Docol	22	un
Ducha manual Acqua jet linha Aquarius, com registro ref.C 2195, marcas de referência Fabrimar Decaou Docol	22	un
Cuba louça branca oval, de embutir, Mod. L37, marca de ref. Deca incl. válvula e sifão, exclusive torneira	16	un
Lavatório de louça branca com coluna suspensa, linha Vogue Plus Confort para portadores de necessidades especiais, marca de referência DECA, Celite ou Ideal Standart, inclusive válvula, sifão e engates, exclusive torneira	03	un
Torneira cromada de mesa automática antivandalismo de pressão para lavatório	19	un
Torneira cromada tubo móvel de mesa para pia de cozinha	03	un
Cuba/pia em aço inox nº 2, inclusive acessórios de conexões.	03	un
Cuba p/ panelões de aço inox 80x60x40 cm, marcas de referência Fisher, Metalpress ou Mekal, inclusive válvula metal 1 1/4" e sifão cromado 1 x 1 1/2", excl. torneira.	02	un
Escovário de aço inox, liga AISI 304, N° 18, marcas de referência Fischer, Metalpress ou Mekal, inclusive apoio de concreto, argamassa de apoio e assentamento, válvula e sifão cromados, exclusive torneira, conf. projeto.	1,00	m
Tanque em mármore sintético com 2 bojos, inclusive válvula e sifão em PVC	01	un
Torneira cromada de parede para tanque e escovário e cuba panelões	05	un
Chuveiro elétrico com desviador flexível e ducha manual, mod. 1975C ref. Deca ou equivalente	02	un
<u>DIVERSOS</u>		
Reservatório de polietileno de 10.000 L, inclusive peça de madeira para apoio. Flange e boia	03	un
Padrão de entrada d'água com cavalete de PVC para hidrômetro com diâmetro de 3/4" - padrão 1C da CESAN. Instalado em vão de muro protegido com gradeamento. Inclusive base de concreto magro, tubulação, conexões e registro. Conferir detalhe	03	un
Caixa sifonada em PVC, diâmetro 150mm, com grelha e porta grelha quadrados, em aço inox	18	un



Barra de apoio reta de aço inox cromado 80cm	12	un
Barra de apoio reta em aço inox cromado para lavatório	08	un
Dispenser para sabonete líquido	15	un
Dispenser para papel higiênico	22	un
Dispenser para papel toalha	16	un
Cabide simples de um gancho, linha Versailles, ref. 08, acabamento cromado, da Moldenox, Docol ou Deca para os banheiros PCD, pia da cozinha e banheiro infantil fem. E masc.	03	un
Fornecimento e Instalação de Shaft em Drywall, inclusive estrutura de fixação para descidas pluviais.	09	un
Canaleta no piso em concreto simples com dimensões internas de 20 x 10 cm e grelha em ferro diam. 1/2" a cada 3cm fixados em cantoneira de 3/4" x 1/8" apoiada sobre requadro em cantoneira de 1" x 3/16"	35,00	m
Torneira para jardim de 3/4" marcas de referência Fabrimar, Deca ou Docol	04	un
<b><u>TUBULAÇÃO ESGOTO</u></b>		
Tubo PVC rígido p/ esgoto no diâmetro de 100mm incluindo conexões, escavação e aterro com areia	130,00	m
Tubo PVC rígido p/ esgoto no diâmetro de 50mm incluindo conexões, escavação e aterro com areia	120,00	m
Tubo PVC rígido p/ esgoto no diâmetro de 40mm incluindo conexões, escavação e aterro com areia	40,00	m
<b><u>TUBULAÇÃO ÁGUA FRIA</u></b>		
Tubo de PVC rígido soldável marrom, diâm. 32mm, inclusive conexões	100,00	m
Tubo de PVC rígido soldável marrom, diâm. 40mm, inclusive conexões	30,00	m
Tubo de PVC rígido soldável marrom, diâm. 50mm, inclusive conexões	70,00	m
Tubo de PVC rígido soldável marrom, diâm. 85mm, inclusive conexões	120,00	m
<b><u>TUBULAÇÃO PLUVIAL</u></b>		
Tubo PVC rígido no diâmetro de 250mm incluindo conexões, escavação e aterro com areia	5,00	m
Tubo PVC rígido no diâmetro de 100mm incluindo conexões, escavação e aterro com areia	350,00	m
Tubo de PVC rígido soldável marrom, diâm. 32mm, inclusive conexões	145,00	m

<u>REGISTROS</u>		
Registro de gaveta com canopla $\varnothing 32\text{mm}$ (3/4") marcas de referência Fabrimar, Deca ou Docol	03	un
Registro de gaveta com canopla $\varnothing 25\text{mm}$ (3/4") marcas de referência Fabrimar, Deca ou Docol	08	un
Registro de gaveta com canopla $\varnothing 40\text{mm}$ (3/4") marcas de referência Fabrimar, Deca ou Docol	08	un
Registro de gaveta com canopla $\varnothing 75\text{mm}$ (1.1/2") marcas de referência Fabrimar, Deca ou Docol	02	un
Registro de gaveta com canopla $\varnothing 40\text{mm}$ (1 1/4") marcas de referência Fabrimar, Deca ou Docol	04	un
Registro de pressão com canopla cromada diam. 25mm (3/4"), marcas de referência Fabrimar, Deca ou Docol	02	un
<u>CAIXAS DE ESGOTO</u>		
Caixa de inspeção em alv. bloco concreto 9x19x39cm, dim. 60x60cm e Hmáx=1m, c/ tampa de ferro fundido 40x40cm, lastro de concreto esp.10cm, revest. interno c/ chapisco e reboco impermeabilizante, incl. escavação, reaterro e enchimento	11	un
Caixa de areia em alv. de bloco de concreto 9x19x39, dim. 60x60cm e Hmáx=1m, c/ tampa em ferro fundido, lastro de concreto esp. 10cm, revest. int. c/ chapisco e reboco impermeabilizado, incl. escavação e reaterro.	15	un
Caixa de gordura de alv. bloco concreto 9x19x39cm, dim.60x60cm e Hmáx=1m, com tampa em concreto esp.5cm, lastro concreto esp.10cm, revestida intern. c/ chapisco e reboco impermeabilizante, escavação, reaterro e parede interna em concreto.	03	un

  
**MANUELA MERLO DOS SANTOS**  
 ARQUITETA E URBANISTA - CAU A53460-9

**MEMORIAL DESCRITIVO E DE CÁLCULO DE  
PROJETO HIDROSSANITÁRIO  
EMEF SÃO JOÃO BATISTA**

*fauc.*

## **1 INFORMAÇÕES GERAIS**

**NOME DO EMPREENDIMENTO:** EDIFÍCIO PÚBLICO

**PROPRIETÁRIO:** EMEF SÃO JOÃO BATISTA

**ENDEREÇO DO EMPREENDIMENTO:** Rua Zilda Gomes Mareira, Bairro Camata.  
Pedro Canário – ES

### **1.1 NORMAS UTILIZADAS**

O presente memorial tem por objetivo discriminar as especificações, detalhamentos e serviços, desta forma fixando e justificando o Projeto hidro sanitário da referida obra. O mesmo será calculado usando as normas:

ABNT NBR 13969/1997– Tanques sépticos – Unidades de tratamento complementar e disposição final dos efluentes líquidos – Projeto, construção e operação;

ABNT NBR 5626/1998– Instalação predial de água fria;

ABNT NBR 8160/1999 – Sistemas prediais de esgoto sanitário – Projeto e Execução;

Portaria 2919 – Ministério da Saúde;

ABNT NBR 10.844/1989 – Instalações prediais de águas pluviais – Procedimento;

## **2 DESCRIÇÃO DA CONCEPÇÃO DO PROJETO (ÁGUA, ESGOTO E ÁGUAS PLUVIAIS)**

### **2.1 ÁGUA FRIA**

*faa.*

As tubulações de água fria deverão ser testadas, previamente à conclusão de todas as instalações hidro sanitárias, de forma a garantir o bom desempenho das instalações.

As tubulações ficarão em sua maioria embutidas na alvenaria e abaixo de laje de teto, respeitando rigorosamente às especificações constantes do projeto hidro sanitário.

As instalações prediais de água fria devem ser projetadas de modo que, durante a vida útil do edifício que as contém, atendam aos seguintes requisitos: preservar a potabilidade da água; garantir o fornecimento de água de forma contínua, em quantidade adequada e com pressões e velocidades compatíveis com o perfeito funcionamento dos aparelhos sanitários, peças de utilização e demais componentes; promover economia de água e de energia; possibilitar manutenção fácil e econômica; evitar níveis de ruído inadequados à ocupação do ambiente; proporcionar conforto aos usuários, prevendo peças de utilização adequadamente localizadas, de fácil operação, com vazões satisfatórias e atendendo as demais exigências do usuário.

O abastecimento das instalações prediais de água fria deve ser proveniente da rede pública de água da concessionária. O abastecimento a ser adotado é o indireto sem bombeamento (utilizando reservatório superior).

### **2.1.1 MATERIAIS ÁGUA FRIA**

As tubulações hidráulicas de água fria serão de PVC rígido soldável, inclusive as conexões, ambos de primeira qualidade e executados conforme mostrado em projeto.

Para cada ambiente ou grupo de aparelhos sanitários foram considerados registros de gaveta de fechamento para controle do fluxo de água para eventuais manutenções futuras. Os mesmos serão todos de metal de primeira qualidade, deverão ter canopla e acabamentos também de primeira qualidade. Seus diâmetros conforme projeto, serão de 25mm e 40mm.

As tubulações que saem da caixa d'água terão diâmetro igual a 50mm (possuindo registro de gaveta), conforme projeto.

*Am.*

Para os pontos de consumo deverão ser colocados conexões em PVC rígido soldável, com bucha de latão interna nos respectivos diâmetros.

As torneiras dos lavatórios e pias das cozinhas serão de mesa, sendo ligados as tubulações por mangotes flexíveis, não sendo recomendado a instalação desses mangotes com tamanhos inferiores a 30cm.

## **2.2 ESGOTO**

As instalações, compostas por colunas, derivações, ramais de descarga, ramais de esgoto, ficarão na sua maioria embutidos em alvenaria, forro ou piso. Elas deverão ser testadas, previamente à conclusão de todas as instalações hidro sanitárias, de forma a garantir o bom desempenho das instalações.

As instalações que coletam esgotos gordurosos serão independentes, ligadas às caixas de gordura, que por sua vez deverão ser conectadas aos ramais principais.

Os tubos de ventilação obedecem ao que prescreve as normas técnicas da ABNT. As colunas de ventilação deverão ser prolongadas por 30 cm acima da cobertura, colocando proteção apropriada no seu final, visando proteger quanto à entrada de água de chuva.

### **2.2.1 MATERIAIS ESGOTO**

As tubulações de esgotamento sanitário serão de PVC rígido soldável, inclusive as conexões, ambos de primeira qualidade e executados conforme mostrado em projeto.

Haverá ramais de descarga e ramais de esgoto, sendo a primeira o ramal que vai da saída do aparelho sanitário até a ligação com a caixa sifonada instalada, casos esses como os lavatórios, sendo os ramais de esgoto toda tubulação instalada após as saídas das caixas sifonadas. Os ramais de descarga geralmente apresentarão diâmetros de 40mm.

*Am.*

As saídas tubulações de esgoto deverão ser instaladas a uma altura máxima de 0,60m do piso acabado, sendo observada a necessidade de cada aparelho sanitário para a coleta do efluente produzido.

Para a coleta dos ramais de descarga e também das águas dos pisos serão instalados caixas e ralos sifonadas nos ambientes conforme os projetos apresentados deverão ser instalados porta grelhas e grelhas com acabamento metálico em cada caixa sifonada.

Todo o esgoto produzido na edificação será encaminhado para caixas de inspeção/passagem de esgoto sendo construída de alvenaria de tijolo comum maciço de ½ vez revestido internamente com argamassa de cimento e areia

sem peneirar no traço 1:3 no fundo um lastro de concreto espessura 10cm e tampa em concreto de espessura 5cm com puxador, as caixas terão dimensão de 60x60cm e altura de 80cm.

As caixas de gordura deverão ser construídas com os mesmos materiais que as caixas de passagem / inspeção, sendo instalada com níveis mais altos que o fundo, para acontecer o sifonamento e o conseqüente acúmulo de gordura dentro das mesmas, com dimensões de 60x60cm e altura de 70cm até a tampa.

As tubulações de esgoto sanitário predial deverão obedecer às seguintes declividades, para tubulações com diâmetros até 75mm inclinação mínima de 2% e para tubulações acima de 75mm a 100mm inclinações de 1%.

Os esgotos produzidos na edificação serão todos encaminhados para rede pública coletora e devido tratamento.

### **2.3 ÁGUAS PLUVIAIS**

A rede de esgoto pluvial irá recolher as águas das chuvas da cobertura e encaminhar para caixa de areia e logo vai para o esgotamento da água pluvial da rua. Devem ser realizadas as instalações de esgoto conforme detalhamento específico de projeto.

*fau.*

### 2.3.1 MATERIAIS ÁGUAS PLUVIAIS

A edificação possuirá um tubo de queda. Essa tubulação será em PVC com diâmetro de 100mm e com inclinação mínima de 0,5%.

A tubulação da rede pluvial no interior da edificação terá inclinação mínima de 2% até chegar à caixa de areia 60x60x60cm.

## 3 DIMENSIONAMENTO DAS TUBULAÇÕES DE ÁGUA FRIA

O dimensionamento das instalações prediais de água fria envolve basicamente duas etapas:

- Dimensionamento dos reservatórios;
- Dimensionamento das tubulações;

### 3.1 DIMENSIONAMENTO DOS RESERVATÓRIOS

Reservatório Superior:

De acordo com a Norma 5626, é possível definir a vazão necessária no projeto através da tabela 01 - tipos de construção, para que dessa maneira seja possível definir o tamanho ideal/correto do reservatório superior. Lembrando, que a função da caixa d'água é ser um reservatório para dois dias de consumo (por precauções para eventuais faltas de abastecimento público de água).

Nesse caso, o projeto é de uma escola - externato, que, segundo a tabela, consome 50 litros de água por aluno, nesse caso a escola conta com 385 alunos.

#### NÚMERO DE PESSOAS POR AMBIENTE:

$$CD = N \times C \quad Vt = Vm$$

**N**= número de ocupantes da edificação

**C**= consumo per capita da edificação

**CD**= Consumo Diário

*Am.*



**Vt** = Volume total

**Vm** = Volume mínimo

Cálculo:

**N**= 385 pessoas

**C**= 50L / pessoa

**CD**= 385 x 50 = 19 250 litros/dia de consumo de água.

reserva de incêndio de 10 000 litros

**Vt** = 20 000 litros

**Reservatório escolhido: 2 de 10 000 litros + um de 10 00 litros para RTI**

### 3.2 DIMENSIONAR ALIMENTADOR E VERIFICAR VELOCIDADE

Conforme norma 5626, nos pontos de suprimento de reservatórios, a vazão de projeto pode ser determinada dividindo-se a capacidade do reservatório pelo tempo de enchimento. O tempo de enchimento pode ser de até 6 horas dependendo do tipo de edifício. E as tubulações devem ser dimensionadas de modo que a velocidade da água, em qualquer trecho de tubulação não atinja valores superiores a 3 m/s.

#### Alimentação - Hidrômetro > Reservatório 01 Superior

Vol =	<b>10,00</b>	m <sup>3</sup>	Volume do reservatório.
Δt =	<b>2,5</b>	h	Tempo de enchimento dos reservatórios (max 6h).
Δh =	<b>6,38</b>	m	Desnível do reservatório a Rede.
C =	<b>16,60</b>	m	Comprimento da tubulação.
leq =	<b>10</b>	%	Índice para tubulação equivalente (10 < leq < 40%)
Φe =	<b>32</b>	mm	Diâmetro comercial da tubulação.
Ce =	18,26	m	Comprimento equivalente da tubulação.
Φi =	27,80	mm	Diâmetro interno utilizado da tubulação.
Φi,min =	26,84	mm	Diâmetro interno mínimo da tubulação.
Psaae =	10,00	m.c.a	Pressão disponível na rede do SAAE.

*Am.*

P <sub>boia,min</sub> =	0,50	m.c.a	Pressão mínima na boia.
Q =	1,11	l/s	Vazão de projeto.
J =	0,14	m.c.a./m	Perda de carga unitária na tubulação.
ΔJ =	2,64	m.c.a.	Perda de carga total na tubulação.
Q <sub>max</sub> =	7,00	m <sup>3</sup> /h	Vazão máxima no hidrômetro.
Δ <sub>hid</sub> =	0,00	m.c.a.	Perda de carga no hidrômetro.
<b>V =</b>	<b>1,83</b>	<b>m/s</b>	<b>Velocidade na tubulação (max = 3 m/s).</b>
<b>P<sub>boia</sub> =</b>	<b>0,98</b>	<b>m.c.a.</b>	<b>Pressão disponível na boia (min = 0,5 mca).</b>

#### Alimentação - Hidrômetro > Reservatório 02 Superior

Vol =	<b>10,00</b>	m <sup>3</sup>	Volume do reservatório.
Δt =	<b>2,5</b>	h	Tempo de enchimento dos reservatórios (max 6h).
Δh =	<b>6,38</b>	m	Desnível do reservatório a Rede.
C =	<b>19,10</b>	m	Comprimento da tubulação.
ieq =	<b>10</b>	%	Índice para tubulação equivalente (10 < ieq < 40%)
Φ <sub>e</sub> =	<b>32</b>	mm	Diâmetro comercial da tubulação.
C <sub>e</sub> =	21,01	m	Comprimento equivalente da tubulação.
Φ <sub>i</sub> =	27,80	mm	Diâmetro interno utilizado da tubulação.
Φ <sub>i,min</sub> =	27,64	mm	Diâmetro interno mínimo da tubulação.
P <sub>saae</sub> =	10,00	m.c.a	Pressão disponível na rede do SAAE.
P <sub>boia,min</sub> =	0,50	m.c.a	Pressão mínima na boia.
Q =	1,11	l/s	Vazão de projeto.
J =	0,14	m.c.a./m	Perda de carga unitária na tubulação.
ΔJ =	3,04	m.c.a.	Perda de carga total na tubulação.
Q <sub>max</sub> =	7,00	m <sup>3</sup> /h	Vazão máxima no hidrômetro.
Δ <sub>hid</sub> =	0,00	m.c.a.	Perda de carga no hidrômetro.
<b>V =</b>	<b>1,83</b>	<b>m/s</b>	<b>Velocidade na tubulação (max = 3 m/s).</b>
<b>P<sub>boia</sub> =</b>	<b>0,58</b>	<b>m.c.a.</b>	<b>Pressão disponível na boia (min = 0,5 mca).</b>

*Am.*

## RESERVATORIO - PERDA DE CARGA

1	2	3	4	5	6	7	8	9	10	11	12	13	14	15
Trecho	Soma dos pesos	Vazão estimada	Diâmetro	Velocidade	Perda de carga unitária	Diferença de cota desce + sobe -	Pressão disponível	Compr. da tubulação	Perda de carga	Pressão disponível residual	Pressão requerida no ponto de utilização	Total		
								Real	Equivalente	Tubulação	Registros e outros			
							(14)+10x(7)		1,1x(9)	(10)x(6)		(11)+(12)	(8)-(13)	
		L/s	mm	m/s	kPa/m	m	kPa	m	m	kPa	kPa	kPa	kPa	kPa
A-B	727,7	8,09	75	2,32	0,74	<b>0,95</b>	9,5	0,95	1,0	0,8		0,8	8,7	5
B-C	723,7	8,07	75	2,32	0,73	0	8,7	1,66	1,8	1,3		1,3	7,4	5
C-D	33,1	1,73	75	0,50	0,05	0	7,4	38,42	42,3	2,1		2,1	5,3	5
D-E	33,1	1,73	40	1,77	1,02	3,5	40,3	3,45	3,8	3,9		3,9	36,4	5
E-F	33,1	1,73	40	1,77	1,02	0	36,4	0,37	0,4	0,4		0,4	36,0	5
F-G	32,8	1,72	40	1,77	1,01	0	36,0	0,37	0,4	0,4		0,4	35,6	5
G-H	32,4	1,71	40	1,75	1,00	0	35,6	0,3	0,3	0,3		0,3	35,3	5
H-I	0,4	0,19	40	0,19	0,02	0	35,3	0,84	0,9	0,0		0,0	35,3	5
I-J	0,4	0,19	40	0,19	0,02	-1,05	24,8	1,05	1,2	0,0		0,0	24,8	5

*Am.*

### 3.4 DIMENSIONAMENTO DO BARRILETE

De cada uma das caixas d'água de 10 000L (cada) sai 1 ramal de alimentação, que se ligam, e atende todas as unidades de consumo da escola. A soma dos pesos das unidades de **consumo do ramal é 727,7**. Segundo a tabela A.1 - Pesos relativos nos pontos de utilização identificados em função do aparelho sanitário e da peça de utilização, da NBR 5626.

22 Bacias Sanitárias – 704

20 Lavatórios – 6

22 Duchas – 8,8

02 Chuveiro (água fria) – 0,8

1 Máquina de lavar – 1,0

2 Bebedouro (nº lavatório) – 0,6

5 Pia (água fria) – 3,5

2 Tanque – 1,4

4 Torneira de jardim – 1,6

### SOMA DOS PESOS: 725,7

Tabela A.1 - Pesos relativos nos pontos de utilização identificados em função do aparelho sanitário e da peça de utilização

Aparelho sanitário		Peça de utilização	Vazão de projeto L/s	Peso relativo
Bacia sanitária		Caixa de descarga	0,15	0,3
		Válvula de descarga	1,70	32
Banheira		Misturador (água fria)	0,30	1,0
Bebedouro		Registro de pressão	0,10	0,1
Bidê		Misturador (água fria)	0,10	0,1
Chuveiro ou ducha		Misturador (água fria)	0,20	0,4
Chuveiro elétrico		Registro de pressão	0,10	0,1
Lavadora de pratos ou de roupas		Registro de pressão	0,30	1,0
Lavatório		Torneira ou misturador (água fria)	0,15	0,3
Mictório cerâmico	com sifão integrado	Válvula de descarga	0,50	2,8
	sem sifão integrado	Caixa de descarga, registro de pressão ou válvula de descarga para mictório	0,15	0,3
Mictório tipo calha		Caixa de descarga ou registro de pressão	0,15 por metro de calha	0,3
Pia		Torneira ou misturador (água fria)	0,25	0,7
		Torneira elétrica	0,10	0,1
Tanque		Torneira	0,25	0,7
Torneira de jardim ou lavagem em geral		Torneira	0,20	0,4

### 3.5 VENTILAÇÃO DA COLUNA

- O tubo de ventilação deverá estar ligado à coluna, após o registro de passagem existente;
- Ter sua extremidade superior aberta;
- Estar acima do nível máximo d'água do reservatório;
- Ter o diâmetro igual ou superior ao da coluna.

Para o exemplo anterior, o diâmetro do tubo ventilador deverá ser no mínimo de 32 mm.

## 4 DIMENSIONAMENTO DOS RAMAIS, SUBCOLETORES E VENTILAÇÃO DE ESGOTO

Para as instalações de esgotamento sanitário foram utilizadas as unidades de Hunter de contribuição (UHC), sendo lançados em seus ramais de descarga e posteriormente nos ramais de esgoto.

Em seu ramal de descarga são utilizadas as unidades de Hunter de contribuição isoladas, sendo somadas após a passagem pela caixa sifonada ou outro dispositivo que venha a fazer a união dos ramais de descarga de cada aparelho sanitário.

### 4.1 RAMAIS

As vazões de esgoto que escoam pela instalação predial (tubulações, caixas sifonadas, etc) variam em função de cada um dos aparelhos da instalação hidráulica. Por isso, é importante determinar os diâmetros dos ramais de descarga dos diversos aparelhos que vão ser utilizados através da tabela de aparelho sanitário.

Assim temos os seguintes ramais de descarga de cada aparelho:

COZINHA Pia de 1 cuba residencial DN50  
– Pia de 1 cuba industrial DN50 –  
Bebedouro DN40 – Lavatório DN40 – Lava  
mãos DN40

ÁREA DE SERVIÇO

Tanque de lavar roupas DN40 – Máquina de  
lavar roupas DN50

*faça*

**BANHEIROS 01:**

Bacia Sanitária DN100 – Lavatório DN40

**BANHEIROS 02:**

Bacia Sanitária DN100 – Lavatório DN40

**BANHEIROS 03:** Bacia Sanitária DN100 –

Lavatório DN40 – Chuveiro DN40

**LAVABO:**

Bacia Sanitária DN100 – Lavatório DN40

**BANHEIROS PCD:**

Bacia Sanitária DN100 – Lavatório DN40

**COPA**

Pia de 1 cuba residencial DN50

Obs.: Declividades e ligações de entrada e saída com Caixas de esgoto estão representadas no projeto em plantas baixas e esquemas verticais.

#### 4.2.1 DIMENSIONAMENTO DOS RAMAIS DE ESGOTO

Quando dois ou mais ramais de descarga se encontram, formando uma única tubulação, essa tubulação passa a se chamar ramal de esgoto. Segundo a norma NBR 8160, para determinar o diâmetro dos ramais de esgoto deve-se fazer a somatória das Unidades de Hunter de Contribuição (UHC) dos aparelhos sanitários e consultar a tabela de dimensionamento de ramais de esgoto da norma (tabela 7).

Tabela 07

<b>DIÂMETRO NOMINAL MÍNIMO DO TUBO DN (MM)</b>	<b>Nº MÁXIMO DE UNIDADES DE HUNTER DE CONTRIBUIÇÃO</b>
40	03
50	06
75	20
100	160

*Fau.*

Ramal do banheiro masc. 03 e banheiro fem. 03 até CI06: 2 Bacia Sanitária + 2 Lavatório + 2 Chuveiro = **24 UHC** – Adotado **DN100**

Ramal do banheiro masc. 02 até CI05: 3 Bacia Sanitária + 3 Lavatório = **24 UHC** – Adotado **DN100**

Ramal do banheiro fem. 02 até CI04: 3 Bacia Sanitária + 3 Lavatório + 1 Bebedouro = **24,5 UHC** – Adotado **DN100**

Ramal da pia da cozinha até CG02: 2 Pia residencial = **6 UHC** – Adotado **DN50**

Ramal do bebedouro até CI03: 1 Bebedouro + Lava mãos = **2,5 UHC** – Adotado **DN50**

Ramal do lavatório da cozinha até CI02: 1 Lavatório = **2 UHC** – Adotado **DN50**

Ramal da pia do hall até CG01: 2 Pia industrial = **8 UHC** – Adotado **DN75**

Ramal da área de serviço até CI07: 2 Tanque de lavar roupas + 1 Máquina de lavar roupas = **9 UHC** – Adotado **DN75**

Ramal do banheiro fem. 01 até CI07: 2 Bacia Sanitária + 3 Lavatório = **18 UHC** – Adotado **DN100**

Ramal do banheiro PCD 02 e do banheiro fem. 01 até CI08: 4 Bacia Sanitária + 1 Lavatório = **26 UHC** – Adotado **DN100**

Ramal do banheiro PCD 01 e do banheiro masc. 01 até CI09: 4 Bacia Sanitária + 1 Lavatório = **26 UHC** – Adotado **DN100**

Ramal do banheiro masc. 01 até CI10: 2 Bacia Sanitária + 3 Lavatório = **18 UHC** – Adotado **DN100**

Ramal do lavabo masc. e lavabo fem. até CI11: 2 Bacia Sanitária + 2 Lavatório = **16 UHC** – Adotado **DN100**

Ramal da pia da copa até CG03: 1 Pia residencial = **3 UHC** – Adotado **DN50**

#### **4.3 DIMENSIONAMENTOS DOS SUBCOLETORES E COLETORES**

Estão sendo considerados como subcoletores os trechos entre caixas de esgotos e como coletor o trecho entre a rede pública coletora de esgoto e a caixa de esgoto existente.

*Paul*

De acordo com a Tabela 7 da NBR8160, os coletores possuem número máximo de UHC em função de suas declividades. Sendo assim para cada CI; CG e CS; haverá um Ø e uma declividade.

\*Subcoletor 1: de CI06 a CI05,  
\*Subcoletor 2: de CI05 a CI04,  
\*Subcoletor 3: de CI04 a CI03,  
\*Subcoletor 4: de CG02 a CI03,  
\*Subcoletor 5: de CI03 a CI02,  
\*Subcoletor 6: de CI02 a CI01,

\*Subcoletor 7: de CG01 a CI01,  
\*Subcoletor 8: de CI10 a CI09,  
\*Subcoletor 9: de CI09 a CI08,  
\*Subcoletor 10: de CI08 a CI07,  
\*Subcoletor 11: de CI07 a CI01,  
\*Subcoletor 1.1: de CG03 a CI11,

Está sendo utilizada inclinação de 1%

O coletor predial e os subcoletores podem ser dimensionados pela somatória das UHC, para prédios residenciais, deve ser considerado apenas o aparelho de maior descarga de cada banheiro para a somatória das UHC.

Subcoletor 1: 24 UHC, adotado Ø **100mm** Dec.1%  
Subcoletor 2: 48 UHC, adotado Ø **100mm** Dec.1%  
Subcoletor 3: 72,5 UHC, adotado Ø **100mm** Dec.1%  
Subcoletor 4: 8 UHC, adotado Ø **100mm** Dec.1%  
Subcoletor 5: 80,5 UHC, adotado Ø **100mm** Dec.1%  
Subcoletor 6: 82,5 UHC, adotado Ø **100mm** Dec.1%  
Subcoletor 7: 8 UHC, adotado Ø **100mm** Dec.1%  
Subcoletor 8: 18 UHC, adotado Ø **100mm** Dec.1%  
Subcoletor 9: 44 UHC, adotado Ø **100mm** Dec.1%  
Subcoletor 10: 70 UHC, adotado Ø **100mm** Dec.1%  
Subcoletor 11: 88 UHC, adotado Ø **100mm** Dec.1%

*fauc.*



Subcoletor 1.1: 3 UHC, adotado Ø 100mm Dec.1%

#### **4.4 DIMENSIONAMENTO DA TUBULAÇÃO DE VENTILAÇÃO**

Será necessária 01 tubulação de ventilação para atender ao ramal de esgoto dos banheiros. Iniciamos fazendo o somatório em UHC de cada aparelho, este valor é utilizado para encontrar o diâmetro do ramal de ventilação através da tabela, fornecida pela norma NBR 8 160. Tomando os valores fornecidos pela tabela, temos:

**TV01** (Lavabo fem.) 1BS + 1Lav = **8 UHC**

O ramal de esgoto dos banheiros tem **DN 100mm.**

**TV02** (Lavabo masc.) 1BS + 1Lav = **8 UHC**

O ramal de esgoto dos banheiros tem **DN 100mm.**

**TV03** (Banheiro masc. 01) 2BS + 3Lav = **18 UHC**

O ramal de esgoto dos banheiros tem **DN 100mm.**

**TV04** (Banheiro masc.01) 1BS = **6 UHC**

O ramal de esgoto dos banheiros tem **DN 100mm.**

**TV05** (Banheiro fem.01) 1BS = **6 UHC**

O ramal de esgoto dos banheiros tem **DN 100mm.**

**TV06** (Banheiro masc. 01) 2BS = **12UHC**

O ramal de esgoto dos banheiros tem **DN 100mm.**

**TV07** (Banheiro fem. 01) 2BS = **12UHC**

O ramal de esgoto dos banheiros tem **DN 100mm.**

**TV08** (Banheiro PCD 01.) 1BS + 1Lav = **8 UHC**

O ramal de esgoto dos banheiros tem **DN 100mm.**

*fauc.*

**TV09** (Banheiro PCD 02.) 1BS + 1Lav = **8 UHC**

O ramal de esgoto dos banheiros tem **DN 100mm**.

**TV10** (Banheiro fem. 01) 2BS + 3Lav = **18 UHC**

O ramal de esgoto dos banheiros tem **DN 100mm**.

**TV11** (Banheiro fem. 02) 1BS + 3Lav = **12 UHC**

O ramal de esgoto dos banheiros tem **DN 100mm**.

**TV12** (Banheiro fem. 02) 2BS = **12 UHC**

O ramal de esgoto dos banheiros tem **DN 100mm**.

**TV13** (Banheiro masc. 02) 1BS + 3Lav = **12 UHC**

O ramal de esgoto dos banheiros tem **DN 100mm**.

**TV14** (Banheiro masc. 02) 2BS = **12 UHC**

O ramal de esgoto dos banheiros tem **DN 100mm**.

**TV15** (Banheiro fem. 03) 1BS + 1Lav + 1CH = **12 UHC**

O ramal de esgoto dos banheiros tem **DN 100mm**.

**TV16** (Banheiro masc. 03) 1BS + 1Lav + 1CH = **12 UHC**

O ramal de esgoto dos banheiros tem **DN 100mm**.

Este valor, **18 UHC** (maior valor), é utilizado para encontrar o diâmetro do ramal de ventilação através da tabela 2 – Dimensionamento de colunas e barriletes de ventilação fornecida pela norma NBR 8160. Sendo assim, os tubos de ventilação terão **DN 50**, pois os tubos de queda/ramal de esgoto são de DN100, suportando até 43UHC e comprimento de até 11m.

*fauc.*

**Tabela 2 - Dimensionamento de colunas e barriletes de ventilação**

Diâmetro nominal do tubo de queda ou do ramal de esgoto <i>DN</i>	Número de unidades de Hunter de contribuição	Diâmetro nominal mínimo do tubo de ventilação							
		40	50	75	100	150	200	250	300
		Comprimento permitido m							
40	8	46	-	-	-	-	-	-	-
40	10	30	-	-	-	-	-	-	-
50	12	23	61	-	-	-	-	-	-
50	20	15	46	-	-	-	-	-	-
75	10	13	46	317	-	-	-	-	-
75	21	10	33	247	-	-	-	-	-
75	53	8	29	207	-	-	-	-	-
75	102	8	26	189	-	-	-	-	-
100	43	-	11	76	299	-	-	-	-
100	140	-	8	61	229	-	-	-	-
100	320	-	7	52	195	-	-	-	-
100	530	-	6	46	177	-	-	-	-

## 5 INSTALAÇÃO DE DRENAGEM DE ÁGUAS PLUVIAIS (DIMENSIONAMENTO DAS CALHAS)

As instalações de drenagem pluviais foram projetadas de modo a obedecer às seguintes exigências:

- \* Os condutores de águas pluviais não podem ser usados para receber efluentes de esgotos sanitários;

- \* As superfícies horizontais de lajes devem ter uma declividade mínima de 0,5% que garanta o escoamento das águas pluviais até os pontos de drenagem previstos;

- \* O diâmetro interno mínimo dos condutores verticais de seção circular é de 75mm;

- \* Os condutores horizontais devem ser projetados, sempre que possível, com declividade uniforme com valor mínimo de 0,5%.

*fauc*

### ÁREA DE CONTRIBUIÇÃO:

No projeto em questão a cobertura é em estrutura metálica com telha fibrocimento pintada com tinta impermeabilizante com  $i=15\%$ , e calha Central.

#### **TELHADO 01**

Em **A1** foi considerado um telhado retangular de **9,91 x 9,60m**.

Em **A2** foi considerado um telhado retangular de **8,76 x 53,35m**.

$$A1 = \frac{(a + h)}{2} \cdot b = \frac{(9,91 + 1,48)}{2} \cdot 9,60 = 102,24 \rightarrow \mathbf{A1=103m^2}$$

$$A2 = \frac{(a + h)}{2} \cdot b = \frac{(8,76 + 1,31)}{2} \cdot 53,35 = 502,29 \rightarrow \mathbf{A2=503m^2}$$

$$\mathbf{A1+A2 = 606m^2}$$

### DETERMINAR INTENSIDADE PLUVIOMÉTRICA (I):

Segundo a NBR 10844, para Vitória – ES a intensidade é de 156mm/h para período de retorno de 5 anos.

### DETERMINAR VAZÃO DO PROJETO (QP) EM AP04, AP05, AP09, AP10 e AP11:

$$Qp = (a \cdot i) / 60$$

$$Qp = (606,00 \times 156) / 60 \quad \mathbf{Qp = 1575,60 \text{ L/min}}$$

#### **TELHADO 02**

Em **A3** foi considerado um telhado retangular de **9,63 x 24,20m**. (incluindo telhado do hall)

Em **A4** foi considerado um telhado retangular de **7,17 x 19,65m**.

$$A3 = \frac{(a + h)}{2} \cdot b = \frac{(9,63 + 1,44)}{2} \cdot 24,20 = 250,47 \rightarrow \mathbf{A3=251m^2}$$

*fauc*

$$A4 = \frac{(a + h)}{2} \cdot b = \frac{(7,17 + 1,07)}{2} \cdot 19,65 = 151,40 \rightarrow A4=152m^2$$

$$A3+A4 = 403m^2$$

DETERMINAR VAZÃO DO PROJETO (QP) EM AP03, AP02 e AP01:

$$Qp = (a \cdot i)/60$$

$$Qp = (403,00 \times 156) / 60 \quad \mathbf{Qp = 1047,80 L/min}$$

### TELHADO 03

Em A5 foi considerado um telhado retangular de 6,40 x 10,45m.

$$A6 = \frac{(a + h)}{2} \cdot b = \frac{(6,40 + 0,96)}{2} \cdot 10,45 = 71,89 \rightarrow A5=72m^2$$

DETERMINAR VAZÃO DO PROJETO (QP) EM AP08, AP07 e AP06:

$$Qp = (a \cdot i)/60$$

$$Qp = (72,00 \times 156) / 60 \quad \mathbf{Qp = 187,20 L/min}$$

### TELHADO 04 (Torre Reservatório/Caixa D'água)

Em A6 foi considerado um telhado retangular de 3,57 x 7,85m.

Em A7 foi considerado um telhado retangular de 3,57 x 7,85m.

$$A6 = \frac{(a + h)}{2} \cdot b = \frac{(3,57 + 1,78)}{2} \cdot 7,85 = 35,011 \rightarrow A6=36m^2$$

$$A7 = \frac{(a + h)}{2} \cdot b = \frac{(3,57 + 1,78)}{2} \cdot 7,85 = 35,011 \rightarrow A7=36m^2$$

*faa*

$$A6+A7 = 72m^2$$

DETERMINAR VAZÃO DO PROJETO (QP) EM AP13, e AP12:

$$Qp = (a \cdot i)/60$$

$$Qp = (72,00 \times 156) / 60 \quad \quad \quad \mathbf{Qp = 187,20 \text{ L/min}}$$

### TELHADO 05

Em A8 foi considerado um telhado retangular de 7,70 x 51,10m.

$$A8 = \frac{(a + h)}{2} \cdot b = \frac{(7,70 + 1,15)}{2} \cdot 51,10 = 422,85 \rightarrow \mathbf{A8=423m^2}$$

DETERMINAR VAZÃO DO PROJETO (QP) EM AP18, AP19, AP20, AP21, AP22 e AP23:

$$Qp = (a \cdot i)/60$$

$$Qp = (423,00 \times 156) / 60 \quad \quad \quad \mathbf{Qp = 1099,80 \text{ L/min}}$$

### TELHADO 06 METALICO

Em A9 foi considerado um telhado retangular de 18,60 x 34,24m.

$$A9 = \frac{(a + h)}{2} \cdot b = \frac{(18,60 + 0,93)}{2} \cdot 34,24 = 652,78 \rightarrow \mathbf{A9=653m^2}$$

DETERMINAR VAZÃO DO PROJETO (QP) EM AP17, AP16 e AP15:

$$Qp = (a \cdot i)/60$$

$$Qp = (653,00 \times 156) / 60 \quad \quad \quad \mathbf{Qp = 1697,80 \text{ L/min}}$$

$$1781 / 3 = \underline{565,93 \text{ para cada AP}}$$

DETERMINAR DIMENSÕES DA CALHA (EM CONCRETO):

*faça.*

Para determinação das calhas será usado à tabela abaixo, da NBR 10.844, que determina os coeficientes de rugosidade através da fórmula de *Manning-Strickler*.

<b>MATERIAL</b>	<b>n</b>
Plástico, fibrocimento, aço, metais não ferrosos	0,011
Ferro fundido, concreto alisado, alvenaria revestida	0,012
Cerâmica, concreto não alisado	0,013
Alvenaria de tijolos não revestida	0,015

Fórmula de Manning-Strickler:

$$Q = K \cdot (S/n) \cdot R^{2/3} \cdot i^{1/2} \quad \text{ou} \quad Q = \frac{K \cdot S \cdot \sqrt[3]{Rh^2} \cdot \sqrt{i}}{N}$$

Onde:

Q – Vazão de projeto da calha (L/min);

K – 60.000 (NBR 10.844/89);

S – área da seção molhada (m<sup>2</sup>);

n – Coeficiente de rugosidade; (tabela)

R – S/P: raio hidráulico (m);

I – Declividade da calha (m/m);

P – Perímetro molhado (m)

CALCULO:

A Calha tem base de 1,00 m e altura útil de 0,15m

Declividade utilizada de 2% = 0,02

$$S/P = (1,00 \cdot 0,15) / (0,15+1,00+0,15) = 0,115\text{m}^2$$

$$Q = \frac{60000 \cdot 0,15 \cdot \sqrt[3]{0,115^2} \cdot \sqrt{0,02}}{N}$$

*faa.*

0,011

$$Q = \frac{9000 \cdot 0,236482 \cdot 0,141}{0,011}$$

$$Q = 27\ 281,42 \text{ L/min}$$

Assim temos  $Q > Q_p$ , então a vazão das calhas (Q) atende os telhados.

### 5.1 DETERMINAR DIÂMETRO DOS CONDUTORES VERTICAIS (PVC):

O diâmetro interno mínimo dos condutores verticais de seção circular é 70mm.

O dimensionamento desses condutores deve ser feito a partir dos seguintes dados:

#### AP01, AP02 e AP03:

$Q_p$ =vazão do projeto (L/min) - nesse caso temos  $Q_p=1047,80 \text{ L/min}$  é dívida em três condutores verticais, sendo assim cada condutor terá  $Q_p= 349,26 \text{ L/min}$

L=comprimento do condutor vertical (m) – nesse caso temos  $L=3,53\text{m}$

#### AP04, AP05, AP09 AP10 e AP11:

$Q_p$ =vazão do projeto (L/min) - nesse caso temos  $Q_p=1575,60 \text{ L/min}$  é dívida em cinco condutores verticais, sendo assim cada condutor terá  $Q_p= 315,12 \text{ L/min}$

L=comprimento do condutor vertical (m) – nesse caso temos  $L=3,53\text{m}$

#### AP06, AP07 e AP08:

$Q_p$ =vazão do projeto (L/min) - nesse caso temos  $Q_p=187,20 \text{ L/min}$  é dívida em três condutores verticais, sendo assim cada condutor terá  $Q_p= 62,40 \text{ L/min}$

L=comprimento do condutor vertical (m) – nesse caso temos  $L=3,53\text{m}$

#### AP12 e AP13:

$Q_p$ =vazão do projeto (L/min) - nesse caso temos  $Q_p=187,20 \text{ L/min}$  é dívida em dois condutores verticais, sendo assim cada condutor terá  $Q_p= 93,60 \text{ L/min}$



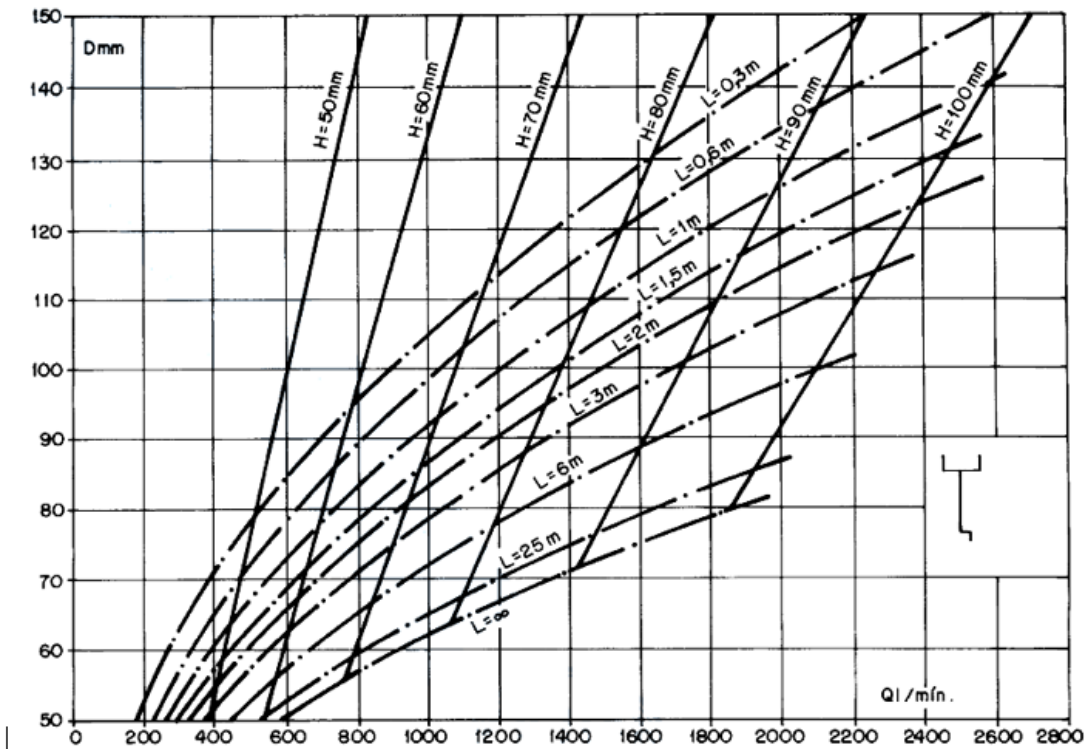
L=comprimento do condutor vertical (m) – nesse caso temos L=3,53m

**AP18, AP19, AP20, AP21, AP22 e AP23:**

Qp=vazão do projeto (L/min) - nesse caso temos Qp=1099,80 L/min é dívida em seis condutores verticais, sendo assim cada condutor terá Qp= 183,30 L/min

L=comprimento do condutor vertical (m) – nesse caso temos L=3,53m

O diâmetro interno (D) do condutor vertical é obtido através tabela 10 (ábaco de condutores verticais):



*fauc.*

**Tabela 4 - Capacidade de condutores horizontais de seção circular (vazões em L/min.)**

	Diâmetro interno (D) (mm)	n = 0,011				n = 0,012				n = 0,013			
		0,5 %	1 %	2 %	4 %	0,5 %	1 %	2 %	4 %	0,5 %	1 %	2 %	4 %
	1	2	3	4	5	6	7	8	9	10	11	12	13
1	50	32	45	64	90	29	41	59	83	27	38	54	76
2	75	95	133	188	267	87	122	172	245	80	113	159	226
3	100	204	287	405	575	187	264	372	527	173	243	343	486
4	125	370	521	735	1.040	339	478	674	956	313	441	622	882
5	150	602	847	1.190	1.690	552	777	1.100	1.550	509	717	1.010	1.430
6	200	1.300	1.820	2.570	3.650	1.190	1.670	2.360	3.350	1.100	1.540	2.180	3.040
7	250	2.350	3.310	4.660	6.620	2.150	3.030	4.280	6.070	1.990	2.800	3.950	5.600
8	300	3.820	5.380	7.590	10.800	3.500	4.930	6.960	9.870	3.230	4.550	6.420	9.110

Nota: As vazões foram calculadas utilizando-se a fórmula de Manning-Strickler, com a altura de lâmina de água igual a 2-3 D.

Em AP01, AP02, AP03, AP04, AP05, AP06, AP07, AP08, AP09, AP10, AP11, AP12, AP13, AP14, AP15, AP16, AP17, AP18, AP19, AP20, AP21, AP22 e AP23, individualmente, o condutor vertical escolhido tem diâmetro interno de **100mm**, que suporta uma vazão aproximada de 1700L/min, atendendo assim as vazões do projeto.

## 5.2 DETERMINAR DIÂMETRO DOS CONDUTORES HORIZONTAIS (PVC):

Os condutores horizontais foram projetados para ter declividade mínima e uniforme de 0,5%. Foi adotado declividade de 2%.

O dimensionamento desses condutores de seção circular deve ser feito para escoamento com lâmina de altura igual a 2/3 do diâmetro interno (D) do tubo. As vazões para tubos de vários materiais estão indicados na tabela 04 – capacidade de condutores horizontais de seção circular (vazão em L/min):

O condutor escolhido é de **250mm**, com declividade mínima de 2% tendo vazão de 4660 L/min que é maior que a vazão do projeto.

*fauc.*

### 5.3 REDES ENTERRADAS

A inclinação mínima deverá ser de 4%. A nova rede deverá ser conectada à rede pública, ou caso não exista, deverá sair livremente abaixo do piso da calçada. Todos os níveis deverão ser conferidos antes de dar início à execução das redes.

## 6 PROCEDIMENTOS DE MANUTENÇÃO E LIMPEZA

### 6.1 MANUTENÇÃO DE CAIXAS D'ÁGUA

**Passo 1:** Inicie com o fechamento do registro da entrada da casa ou amarre a boia.

**Passo 2:** Separe uma quantidade de água da caixa para a sua utilização nas etapas finais de limpeza da caixa. Deixe uma reserva de água na caixa de aproximadamente um palmo.

**Passo 3:** Utilize esta água para lavar as paredes e o fundo da caixa com um pano úmido, evitando o uso de escova de aço e vassoura. Nunca use sabão, detergente ou outro produto. Tampe as saídas de água da caixa, para que essa água suja que ficou no fundo não desça pela tubulação de distribuição da casa. Retire a água da lavagem e a sujeira com uma pá de plástico, balde e panos, deixando-a bem limpa. Utilize panos limpos para secar o fundo; evite passá-lo nas paredes.

**Passo 4:** Ainda com as saídas da caixa fechadas, deixe entrar um palmo de altura de água, adicione 2 litros de água sanitária e deixe por 2 horas. Com uma broxa, balde ou caneca plástica, molhe as paredes internas com esta solução desinfetante. A cada 30 minutos verifique se as paredes internas da caixa secaram, caso isso ocorra, faça nova aplicação dessa mistura até completar as 2 horas. Não use de forma nenhuma essa água durante 2 horas. Passadas as 2 horas, ainda com a boia da caixa amarrada ou o registro fechado, esvazie a caixa abrindo as suas saídas. Abra todas as torneiras e acione as descargas (estamos assim desinfetando os tubos da residência).

**Passo 5:** Tampe adequadamente a caixa d'água, fixando com os parafusos, para que não entrem pequenos animais, insetos ou sujeiras. Lave a tampa antes de sua utilização.

**Passo 6:** Anote numa etiqueta auto-adesiva a data da limpeza e cole na caixa. A higienização deverá ser feita a cada 06 meses.

**Obs.:** Essa água poderá ser utilizada para a lavagem de quintais, banheiros e outros pisos.

## 6.2 CAIXA DE GORDURA – FAZER A LIMPEZA

A caixa de gordura pode ser feita de diversos materiais como, por exemplo, alvenaria ou plástico. Geralmente a caixa de gordura está presente na pia, com a ajuda do sifão, a gordura é transportada até essa caixa impedindo que caia na tubulação, além de evitar possíveis entupimentos, ajuda a preservar o meio ambiente.

Recomenda-se que a limpeza e/ou manutenção seja feita periodicamente, a cada 02 meses, ou de acordo com a necessidade, lembrando que a manutenção preventiva é geralmente mais viável, pode ser feita uma limpeza manual 01 vez por semana.

A gordura que for retirada deverá ser armazenada em um saco ou recipiente próprio, nunca descartada no meio ambiente ou jogada no esgoto.

Pode-se contratar uma empresa especializada em limpeza ou manutenção, como por exemplo, uma desentupidora ou realizar a tarefa você mesmo.

### Limpeza na prática

Coloque um balde embaixo da pia, mais precisamente embaixo do sifão. Coloque luvas tanto para o manuseio dos produtos como para a limpeza em si. Coloque produtos específicos para dissolver gordura, aguarde em média 20 minutos e desenrosque o sifão, toda a gordura que estiver acumulada irá cair no balde. A caixa de gordura pode ser instalada direto na saída do esgoto doméstico, retirar de dentro da caixa todos os resíduos alimentares e placas de gordura, se preferir coloque um produto que ajude a dissolver a gordura. Não é necessário repor água na caixa.

*Obs.: Para limpeza, não é recomendado ferramentas e acessórios com arestas cortantes. Evitar também, o uso de produtos químicos, pois podem provocar reação com PVC. Use apenas água, sabão neutro, pano, balde e esponja;*

### **6.3 CAIXA DE AREIA – FAZER A LIMPEZA**

Para a limpeza das caixas, basta retirar o excesso de sujeira acumulada no fundo das caixas e desobstruir a passagem para o perfeito funcionamento da rede.

Verifique se a conexão entre o condutor vertical e a tubulação horizontal foi feita utilizando-se o Joelho de Transição, ou se foi improvisada. Dependendo da situação, sugira a substituição pela solução correta. A higienização deverá ser feita a cada 06 meses.

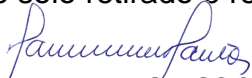
### **6.3 DRENAGEM SUBTERRÂNEA**

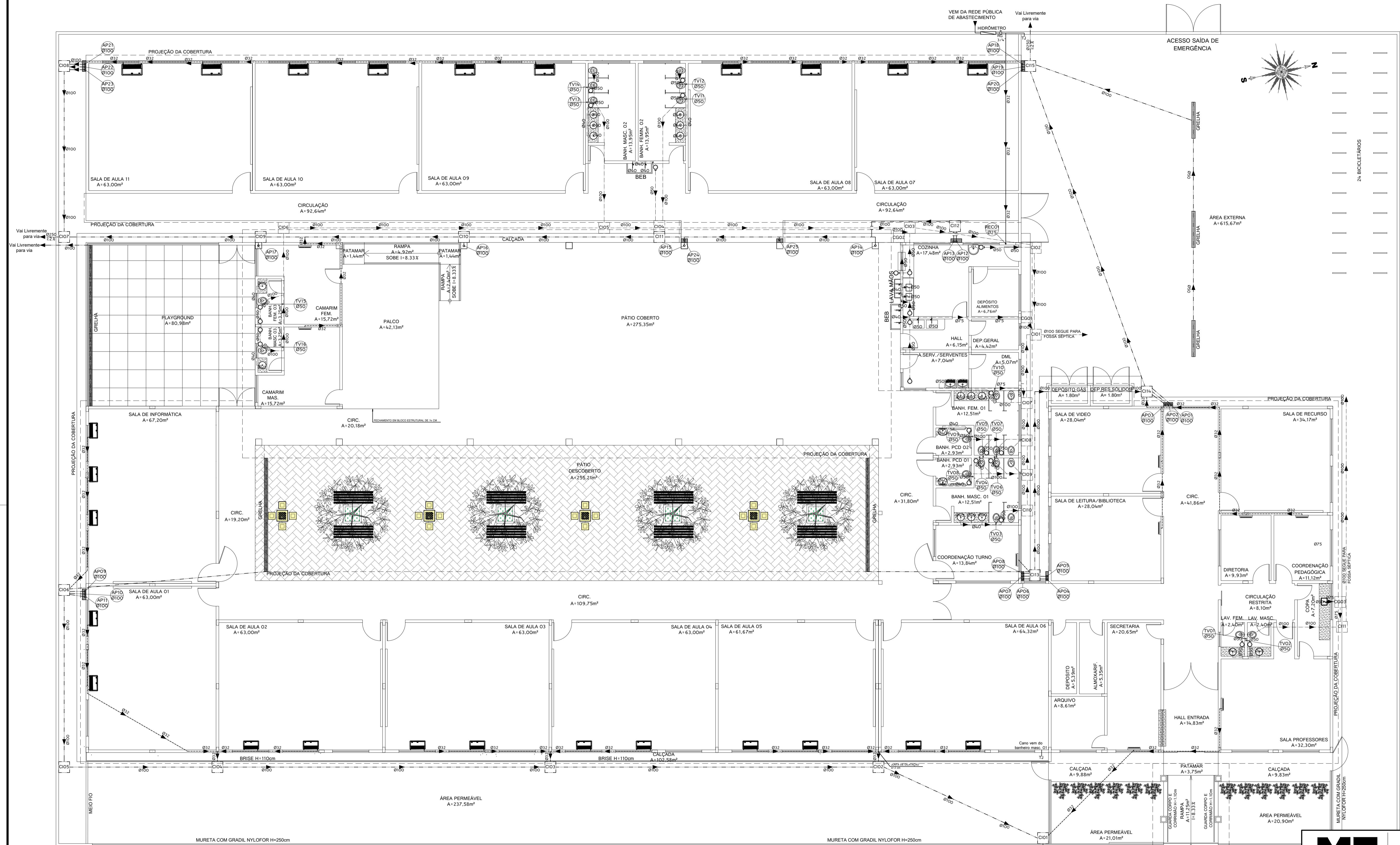
O ideal para se verificar se o sistema de drenagem está funcionando corretamente conforme previsto no projeto é analisá-lo durante um período forte de chuvas. Na área com problemas pode-se notar um acúmulo maior de água, o que significa que o solo está saturado e o sistema não está conseguindo escoar a água.

Caso esteja ocorrendo o alagamento de alguma área entre os tubos drenos, o procedimento ideal é fazer drenos verticais, que funcionarão como uma válvula depia: no momento em que se tira a tampa da válvula a água escoar esvaziando a pia.

Este dreno vertical é feito da seguinte forma:

- Furar o solo com aproximadamente 20cm de diâmetro e 1 metro de profundidade, utilizando escavadeira manual.
- Preencher o furo com brita Nº 2 até 30cm abaixo do nível da superfície.
- Recompôr o furo com o próprio solo retirado e recolocar grama.

  
MANUELA MERLO DOS SANTOS  
ARQUITETA E URBANISTA - CAU A53460-9



PLANTA BAIXA ESGOTO  
ESC:1/100

**NOTAS**

NOTA 01: INCLINAÇÕES MÍNIMAS DE ESGOTO PLUVIAL. Toda tubulação horizontal com  $I_{min} = 2\%$  e tubulação vertical com  $I_{min} = 0,5\%$

NOTA 02: INCLINAÇÕES MÍNIMAS DE ESGOTO, Tubulação com diâmetros até 75mm  $I_{min} = 2\%$ ; Tubulação acima de 75mm a 100mm  $I_{min} = 1\%$

NOTA 03: As torneiras de jardim deverão ter alturas 50cm acima do piso.

NOTA 04: AS TUBULAÇÕES DEVEM, PREFERENCIALMENTE CONTORNAR ELEMENTOS ESTRUTURAIS, FAZENDO VALER O PROJETO ESTRUTURAL (OU A ESTRUTURA EXISTENTE EM CASO DE REFORMA), DE MADEIRA QUE NÃO SÃO ADMITIDOS FUROS E/OU ABERTURAS E/OU DEMOLIÇÕES ESTRUTURAIS SEM ANTES CONSULTAR O PROJETISTA.

AF-ÁGUA FRIA	CD-CAIXA DE DESCARGA	PIA-PIA	NO RESERVATÓRIO DEVERÁ CONSTAR: EXTRAVASOR, LIMPEZA, REGISTRO DE BOIA COM PREVISÃO DE CONSUMO DE 24h.
AG-ÁGUA QUENTE	CH-CHUVEIRO	REC-RECALQUE	TUBULAÇÃO DE ÁGUA FRIA EM PVC RÍGIDO SOLDÁVEL
AP-ÁGUA PLUVIAL	DC-DUCHA HIGIÊNICA	RP-REGISTRO DE PRESSÃO	NÃO DEVERÁ SER UTILIZADO NENHUM PRODUTO TIPO VEDA JUNTAS NAS CONEXÕES APARENTE DA CAIXA (USAR FITA VEDANTE)
BS-BACIA SANITÁRIA	EP-ESGOTO PRIMÁRIO	RS-RALO SIFONADO	PREPARAR INSTALAÇÕES HIDRÁULICAS EM NÍVEL HORIZONTAL
BN-BANHEIRA	ES-ESGOTO SECUNDÁRIO	TG-TUBO DE GORDURA	COTAS EM CENTÍMETRO
CI-CAIXA DE INSPEÇÃO	EXT-EXTRAVASOR	TJ-TORNEIRA DE JARDIM	
CG-CAIXA DE GORDURA	FS-FOSSA SÉPTICA	TQ-TANQUE	
CP-CAIXA DE PASSAGEM	LMP-LIMPEZA	TV-TUBO VENTILAÇÃO	
CA-CAIXA DE ÁREA	LV-LAVATÓRIO	VD-VÁLVULA DE DESCARGA	
CS-CAIXA SIFONADA	NA-NÍVEL DA ÁGUA	ML-MAQUINA LAVAR	

EQUIVALÊNCIA EM mm	
TIPO DE TUBULAÇÃO	ROSCA DE PREFERÊNCIA EM POLEGADAS
PVC RÍGIDO SOLDÁVEL	1/2 3/4 1 1 1/4 1 1/2 2
EQUIVALÊNCIA DO DN EM mm	
	60 20 25 32 40 50
	TUBO DE ESGOTO PRIMÁRIO
	TUBO DE ÁGUA PLUVIAL
	TUBO DE ESGOTO SECUNDÁRIO
	TUBO DE ÁGUA DE REUSO
	TUBO DE ÁGUA FRIA
	TUBO DE VENTILAÇÃO




**PROJETO HIDROSSANITÁRIO**  
IMPLANTAÇÃO DE EMEF SÃO JOÃO BATISTA

ENDEREÇO DA OBRA:  
Rua Zilda Gomes Moreira, Bairro Camata, Município de Pedro Canário/ES

PROPRIETÁRIO:  
Prefeitura Municipal de Pedro Canário/ES

AUTOR DO PROJETO:  
Maurício Mendes  
CRL 158.000-9

CONTEÚDO DA FRANQUIA:  
Planta Baixa Esgoto

COAUTOR DO PROJETO:  
Lafayette Aguiar  
Régulo de Moraes - CAU 138875-4

PRANCHIA: 01/05

ESCALA DE PLOTAGEM: 1/100

FORMATO: A1

REVISÃO: 00

DATA: Novembro/2021

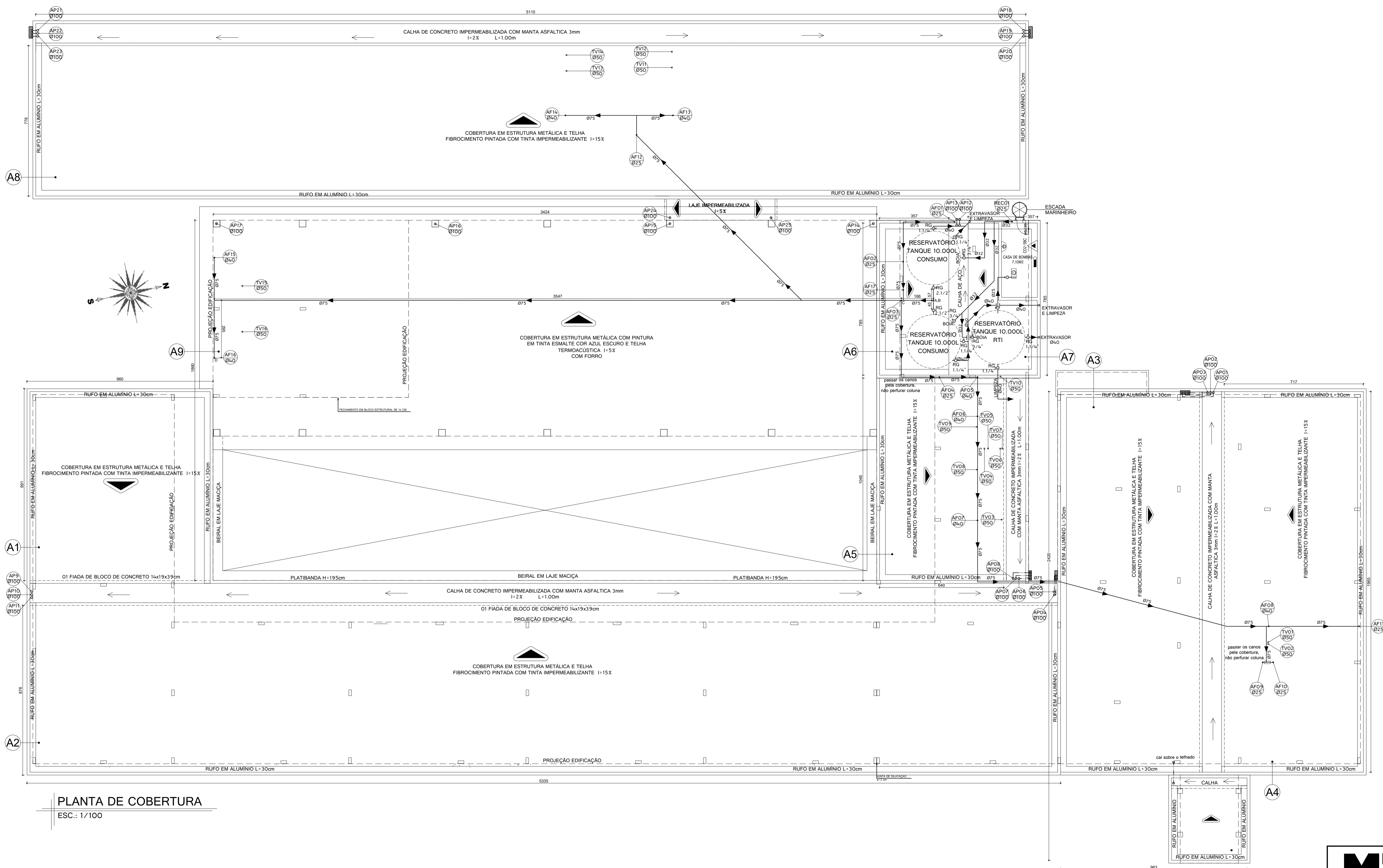
ÁREA LIVRE PARA FUTURA CONSTRUÇÃO DE CASA POPULAR

MURO H=250cm

MURO H=250cm

MURETA COM GRADIL NYLOR H=250cm

MURETA COM GRADIL NYLOR H=250cm



PLANTA DE COBERTURA  
ESC.: 1/100

NOTAS

NOTA 01: INCLINAÇÕES MÍNIMAS DE ESGOTO PLUVIAL. Toda tubulação horizontal com  $I_{min} = 2\%$  e tubulação vertical com  $I_{min} = 0,5\%$   
 NOTA 02: INCLINAÇÕES MÍNIMAS DE ESGOTO, Tubulação com diâmetros até 75mm  $I_{min} = 2\%$ ; Tubulação acima de 75mm a 100mm  $I_{min} = 1\%$   
 NOTA 03: As torneiras de jardim deverão ter alturas 50cm acima do piso.  
 NOTA 04: AS TUBULAÇÕES DEVEM, PREFERENCIALMENTE CONTORNAR ELEMENTOS ESTRUTURAIS, FAZENDO VALER O PROJETO ESTRUTURAL (OU A ESTRUTURA EXISTENTE EM CASO DE REFORMA), DE MADEIRA QUE NÃO SÃO ADMITIDOS FUROS E/OU ABERTURAS E/OU DEMOLIÇÕES ESTRUTURAIS SEM ANTES CONSULTAR O PROJETISTA.

AF-ÁGUA FRIA	CD-CAIXA DE DESCARGA	PIA-PIA
AQ-ÁGUA QUENTE	CH-CHUVEIRO	REC-RECALQUE
AP-ÁGUA PLUVIAL	DC-DUCHA HIGIÊNICA	RP-REGISTRO DE PRESSÃO
BS-BACIA SANITÁRIA	EP-ESGOTO PRIMÁRIO	RS-RALO SIFONADO
BN-BANHEIRA	ES-ESGOTO SECUNDÁRIO	TG-TUBO DE GORDURA
CI-CAIXA DE INSPEÇÃO	EXT-EXTRAVASOR	TJ-TORNEIRA DE JARDIM
CG-CAIXA DE GORDURA	FS-FOSSA SÉPTICA	TQ-TANQUE
CP-CAIXA DE PASSAGEM	LMP-LIMPEZA	TV-TUBO VENTILAÇÃO
CA-CAIXA DE AREIA	LV-LAVATÓRIO	VD-VÁLVULA DE DESCARGA
CS-CAIXA SIFONADA	NA-NÍVEL DA ÁGUA	ML-MAQUINA LAVAR

NO RESERVATÓRIO DEVERÁ CONSTAR: EXTRAVASOR, LIMPEZA, REGISTRO DE BOIA COM PREVISÃO DE CONSUMO DE 24h.  
 TUBULAÇÃO DE ÁGUA FRIA EM PVC RÍGIDO SOLDÁVEL  
 NÃO DEVERÁ SER UTILIZADO NENHUM PRODUTO TIPO VEDA JUNTAS NAS CONEXÕES APARENTE DA CAIXA (USAR FITA VEDANTE)  
 PREPARAR INSTALAÇÕES HIDRÁULICAS EM NÍVEL HORIZONTAL  
 COTAS EM CENTÍMETRO

EQUIVALÊNCIA EM mm	
TIPO DE TUBULAÇÃO	ROSCA DE PREFERÊNCIA EM POLEGADAS
PVC RÍGIDO SOLDÁVEL	1/2 3/4 1 1 1/4 1 1/2 2
EQUIVALÊNCIA DO DN EM mm	
	60 20 25 32 40 50
	TUBO DE ESGOTO PRIMÁRIO
	TUBO DE ÁGUA PLUVIAL
	TUBO DE ESGOTO SECUNDÁRIO
	TUBO DE ÁGUA DE REUSO
	TUBO DE ÁGUA FRIA
	TUBO DE VENTILAÇÃO




**PROJETO HIDROSSANITÁRIO**  
 IMPLANTAÇÃO DE EMEF SÃO JOÃO BATISTA

ENDEREÇO DA OBRA:  
 Rua Zilda Gomes Moreira, Bairro Camata, Município de Pedro Canário/ES

PROPRIETÁRIO:  
 Prefeitura Municipal de Pedro Canário/ES

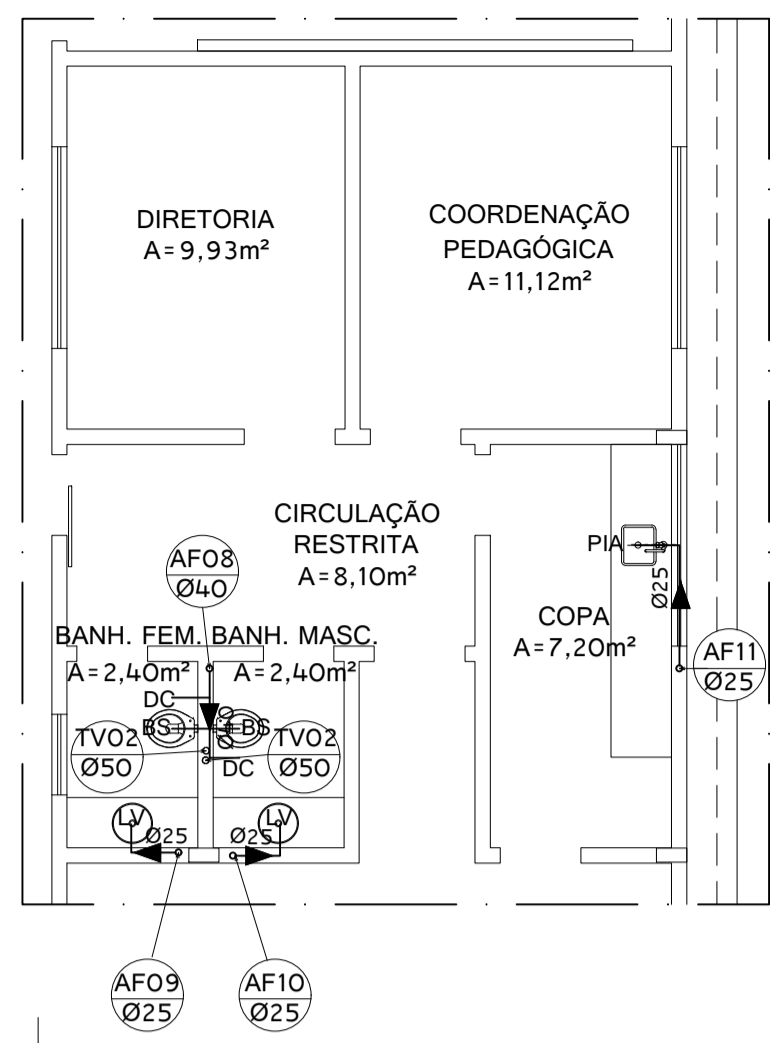
AUTOR DO PROJETO:  
 Maurício Melo dos Santos  
 CREA ASSAMAP 7

COAUTOR DO PROJETO:  
 Larissa Aguiar  
 ANEPRE 11501910 - CAU 138875-4

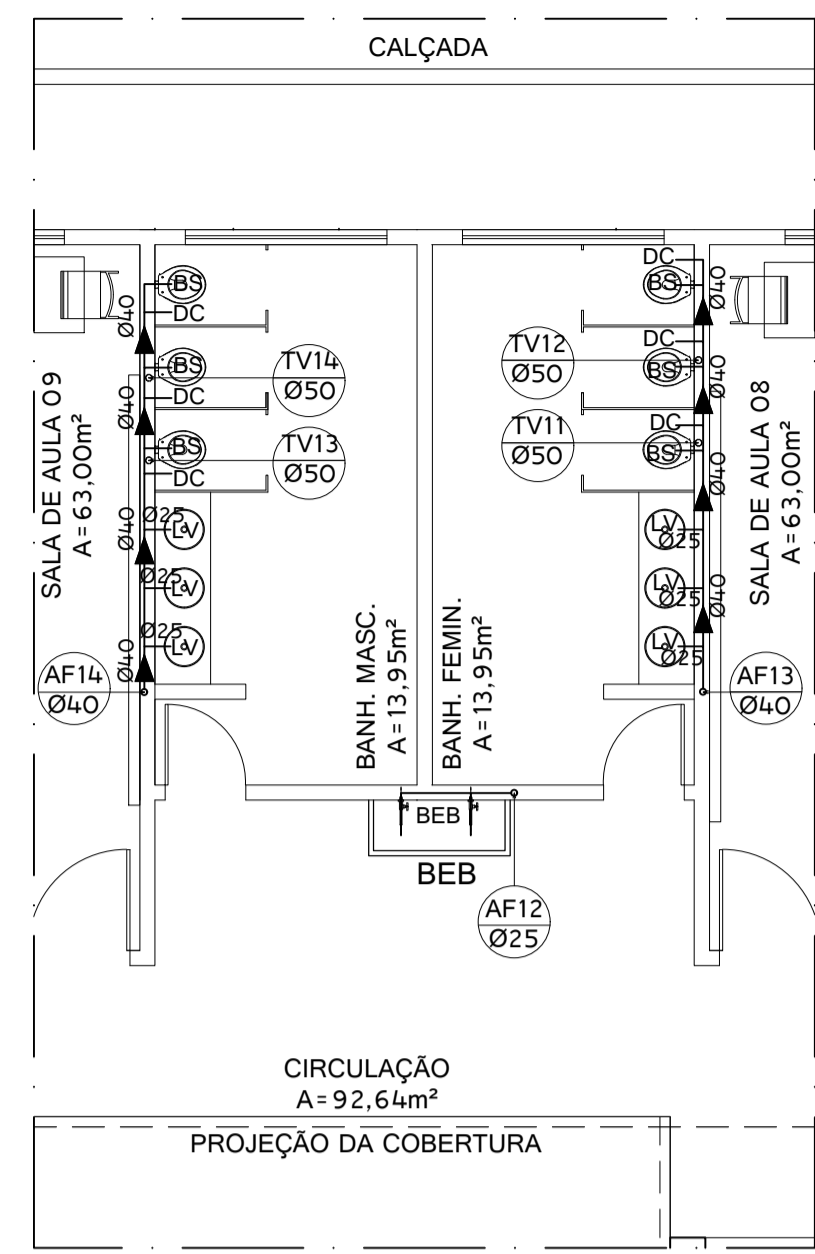
PRANCHA:  
 Planta de Cobertura

02/05

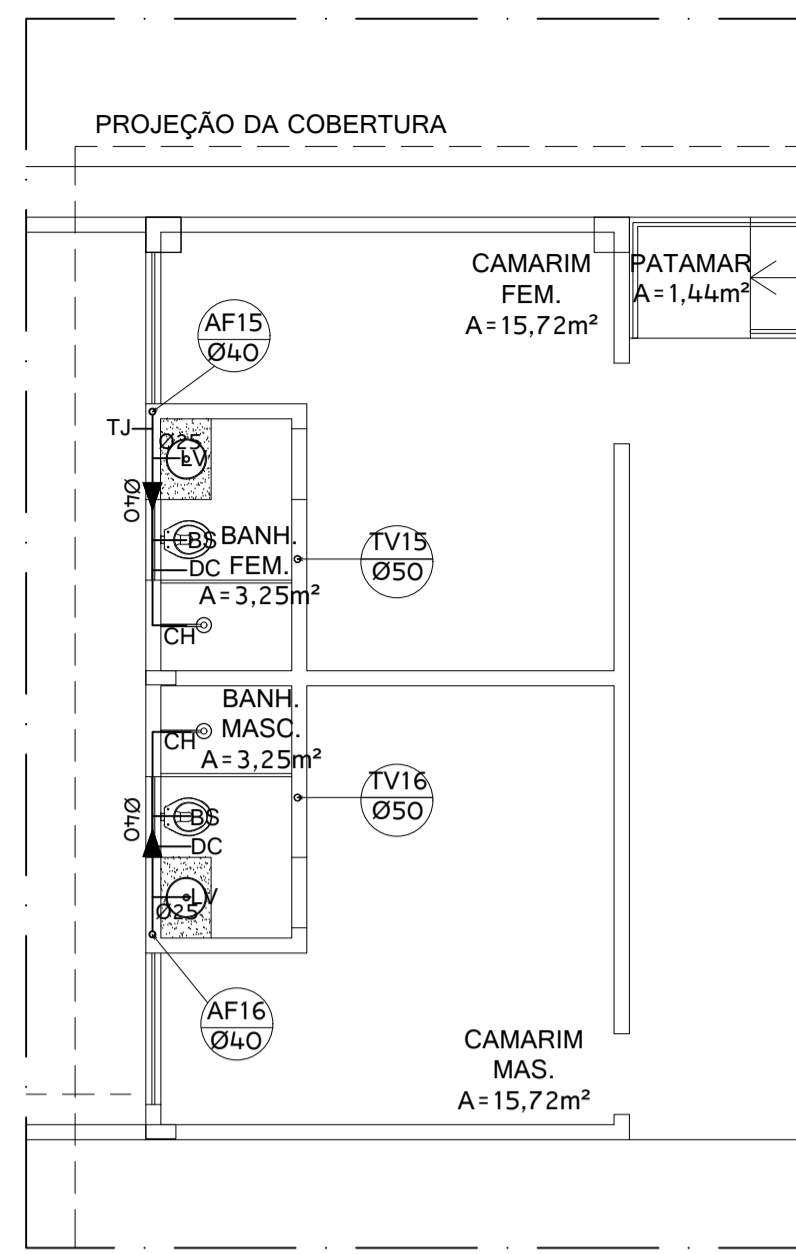
ESCALA DE PLOTAGEM: 1/100    FORMATO: A1    REVISÃO: 00    DATA: Novembro/2021



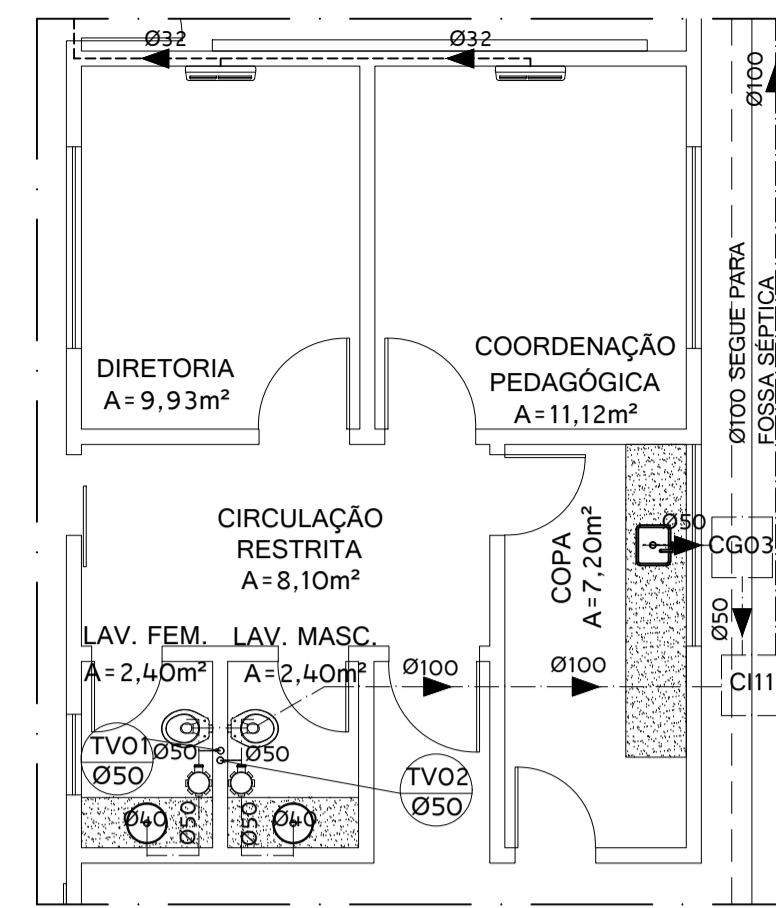
PLANTA BAIXA ÁGUA FRIA - TRECHO 01  
ESC:1/75



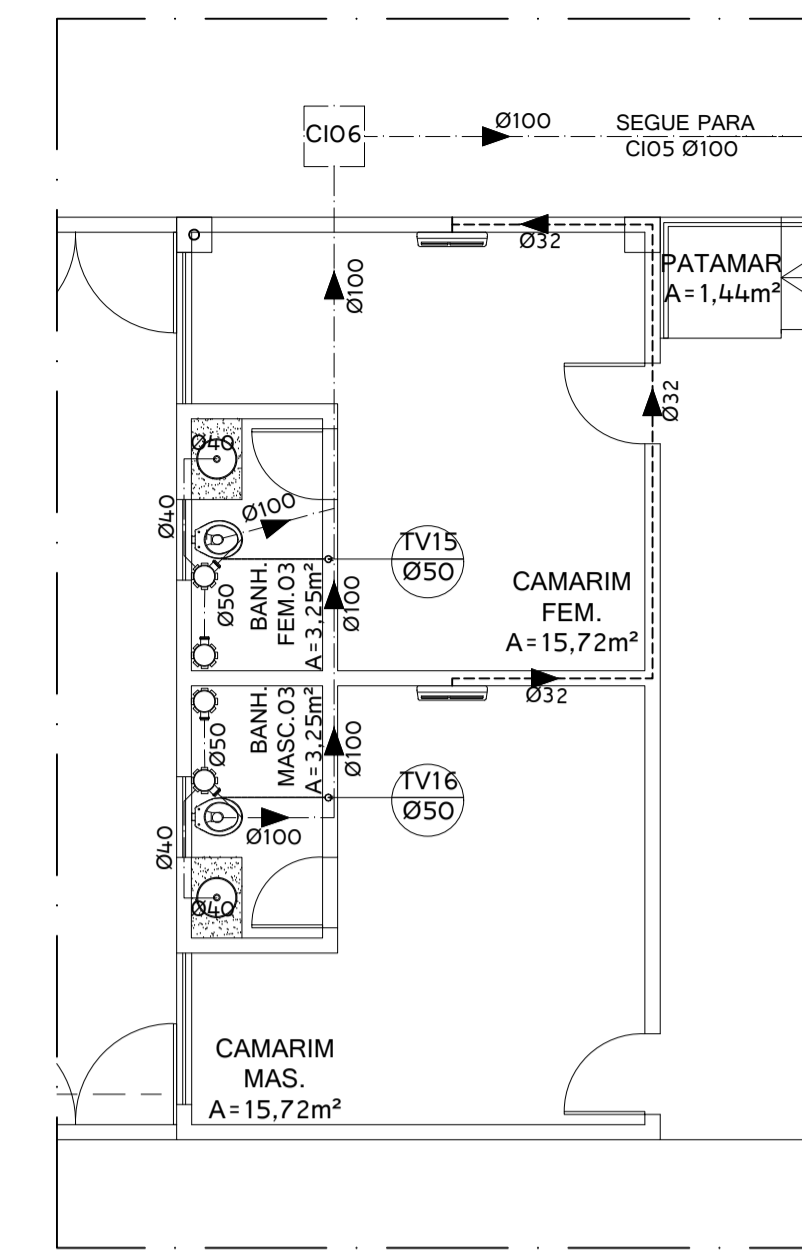
PLANTA BAIXA ÁGUA FRIA - TRECHO 03  
ESC:1/75



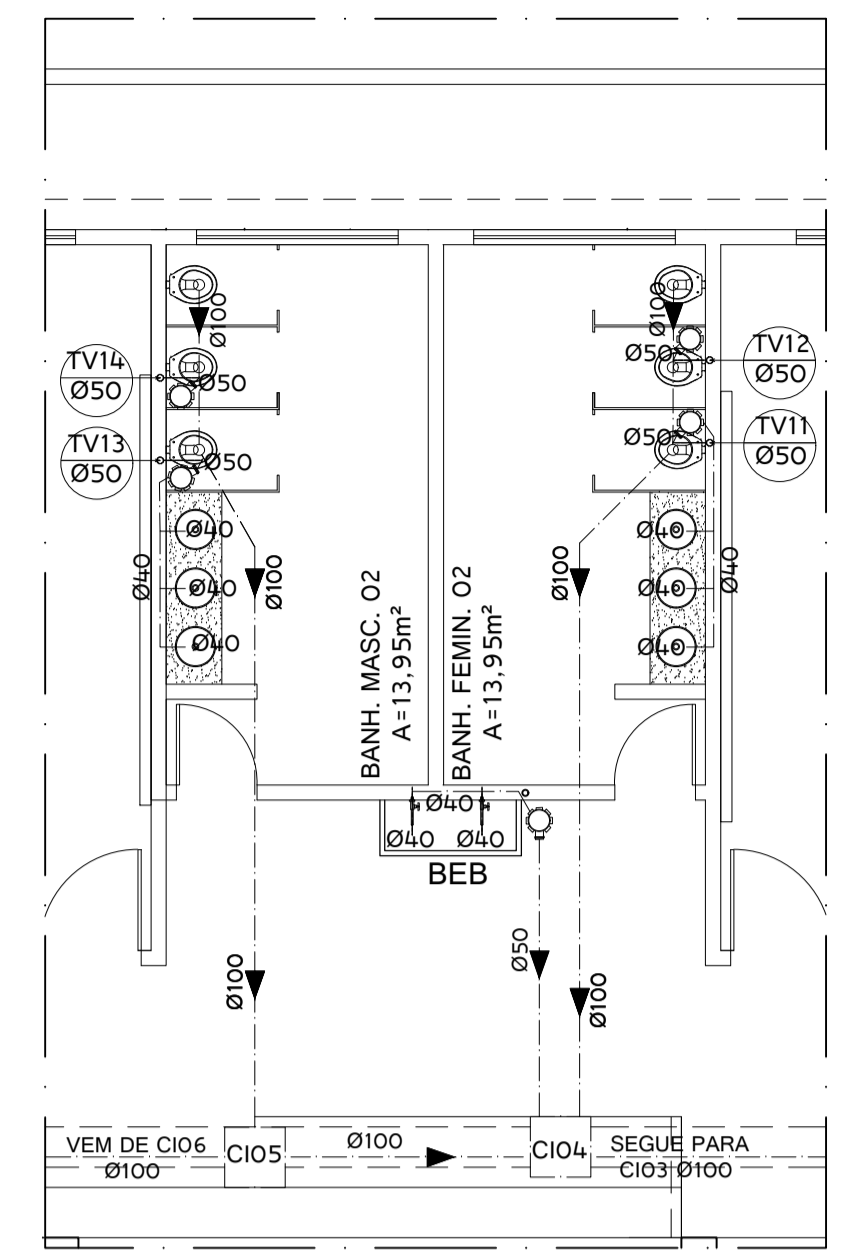
PLANTA BAIXA ÁGUA FRIA - TRECHO 04  
ESC:1/75



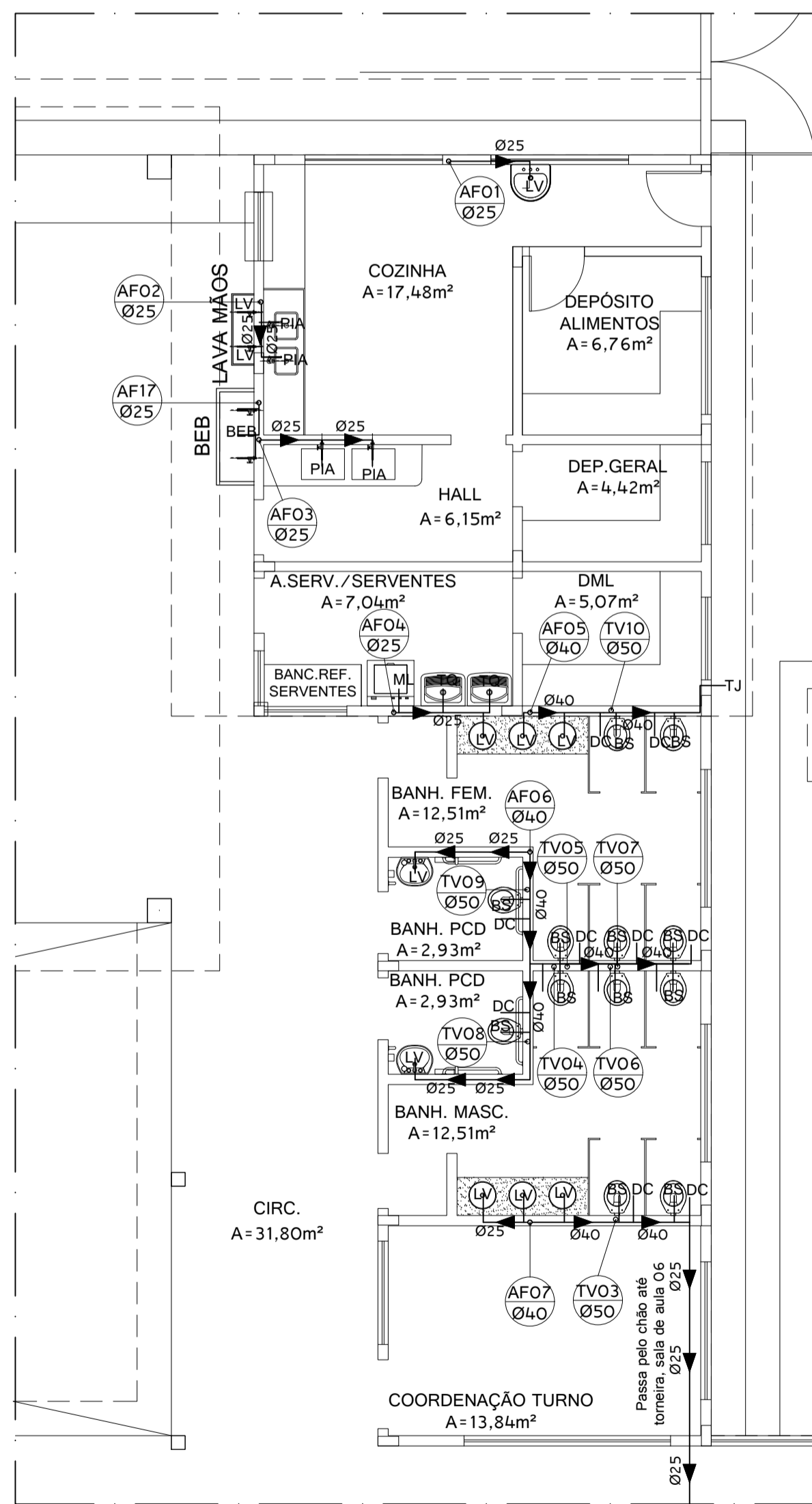
PLANTA BAIXA ESGOTO - TRECHO 01  
ESC:1/75



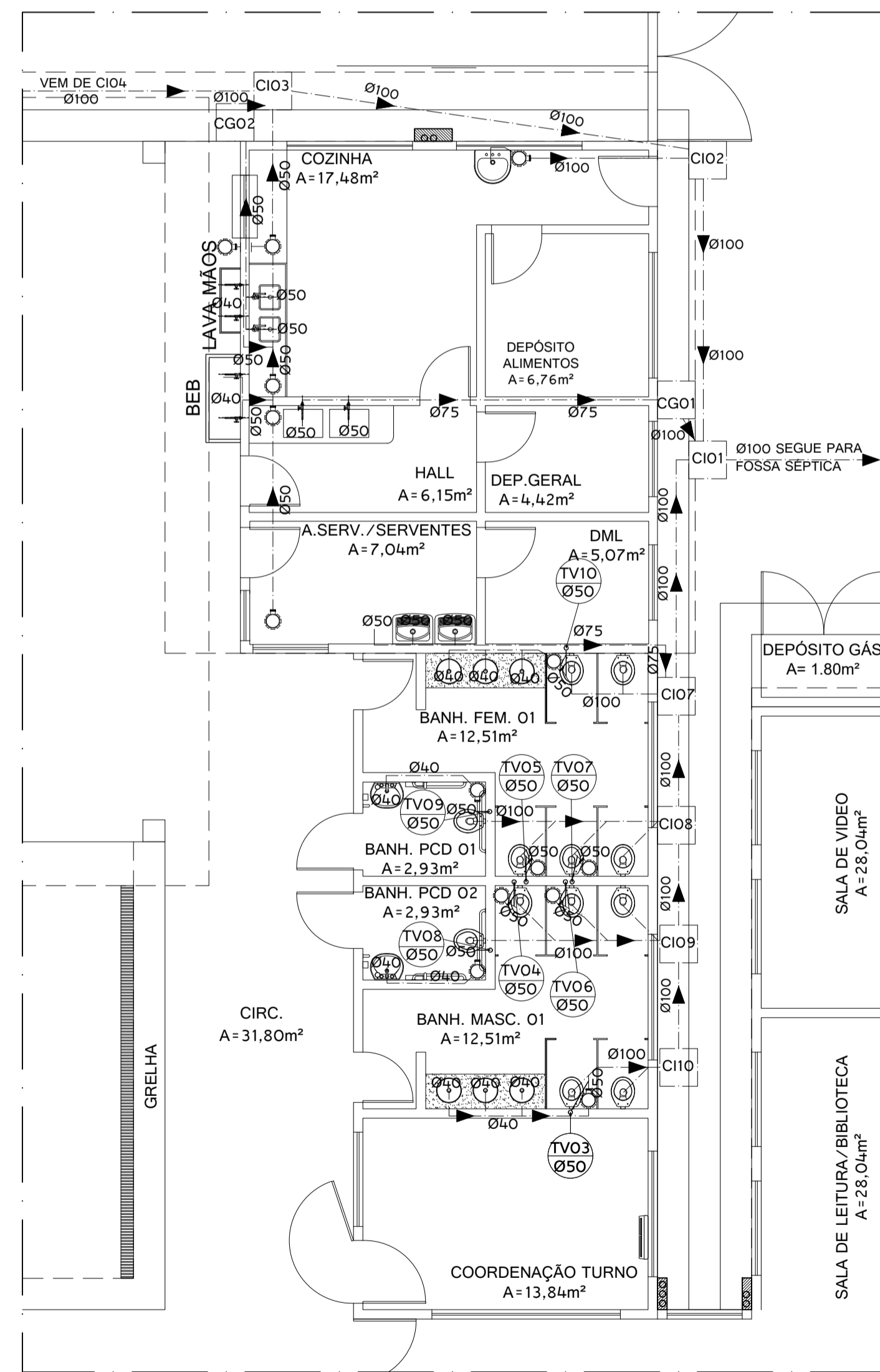
PLANTA BAIXA ESGOTO - TRECHO 02  
ESC:1/75



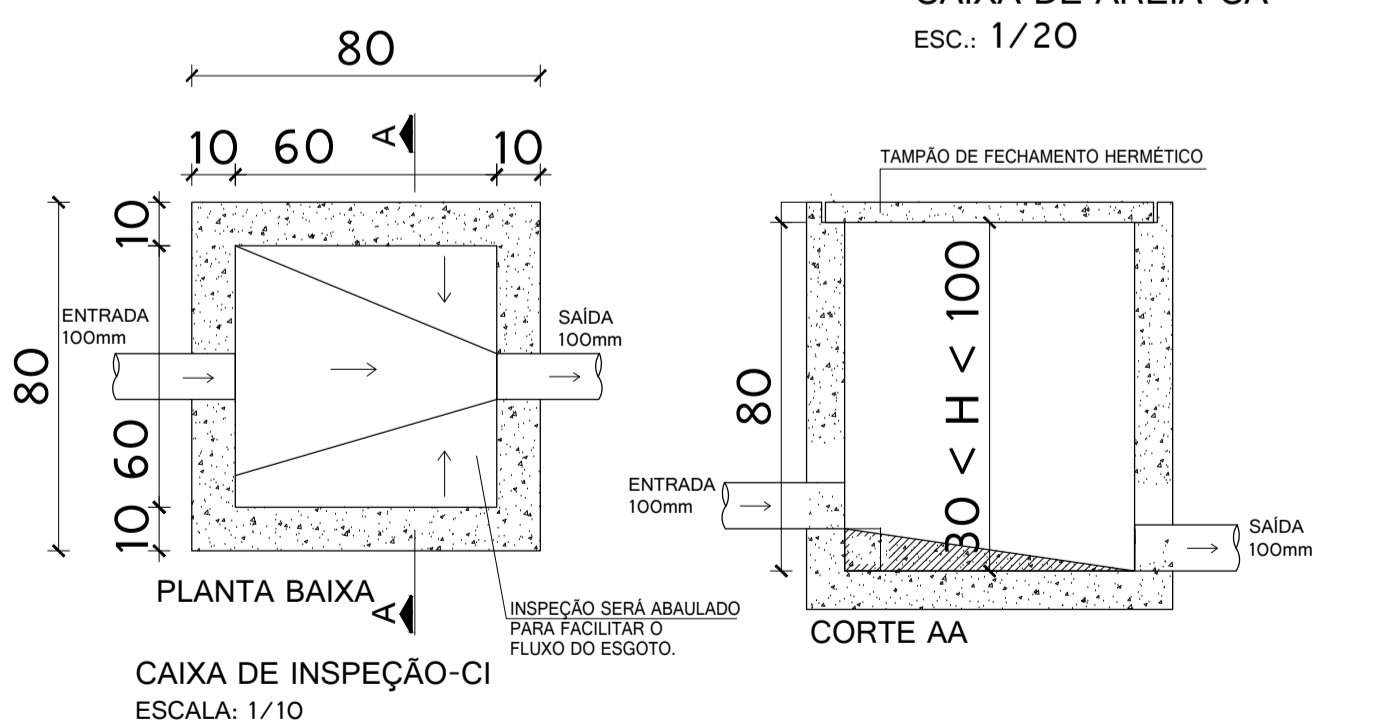
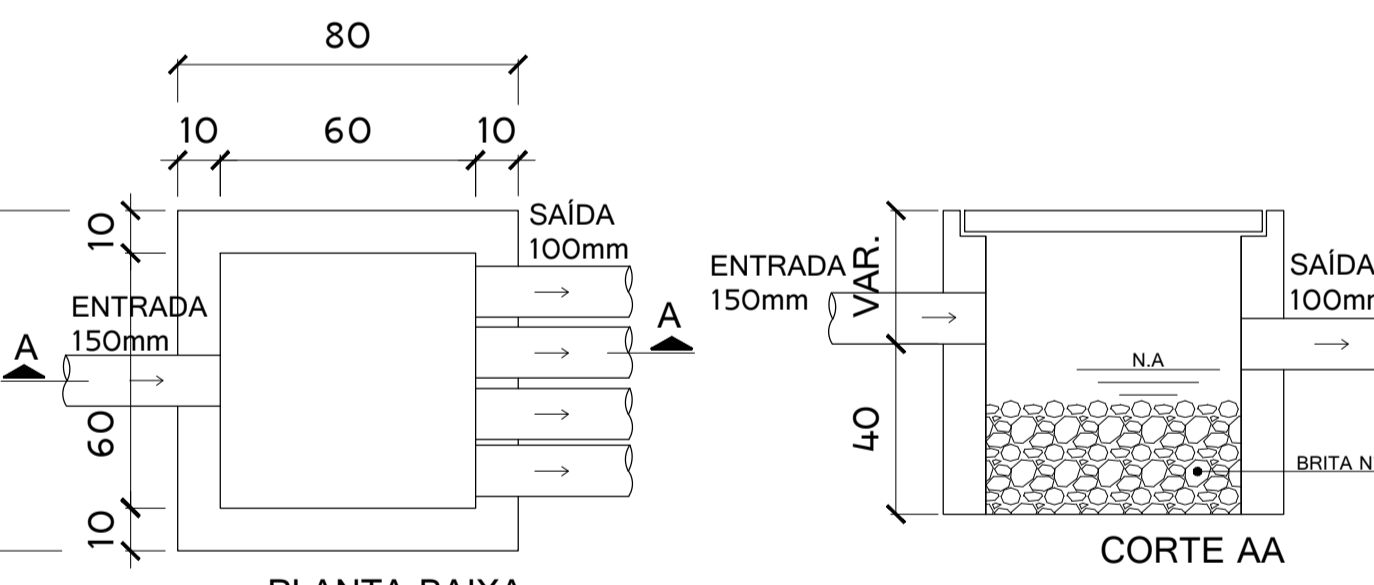
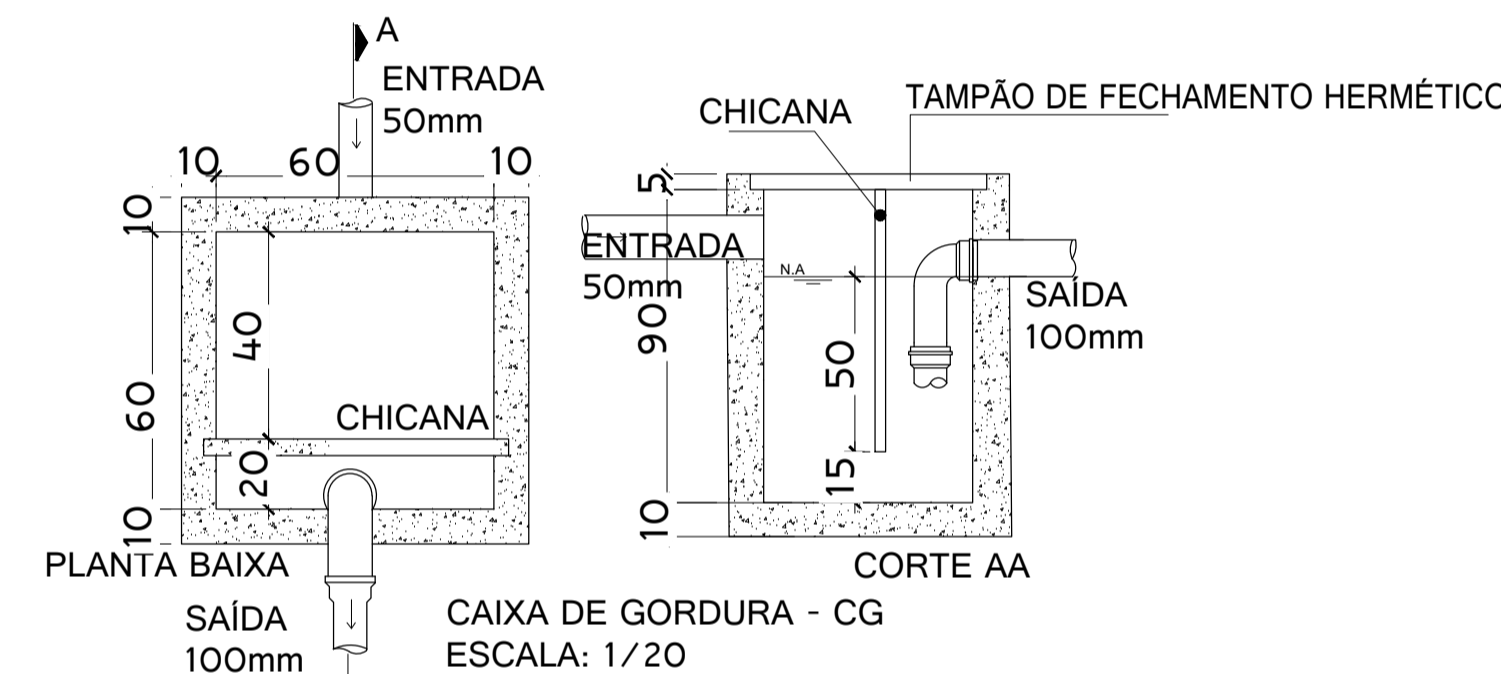
PLANTA BAIXA ESGOTO - TRECHO 03  
ESC:1/75



PLANTA BAIXA ÁGUA FRIA - TRECHO 02  
ESC:1/75



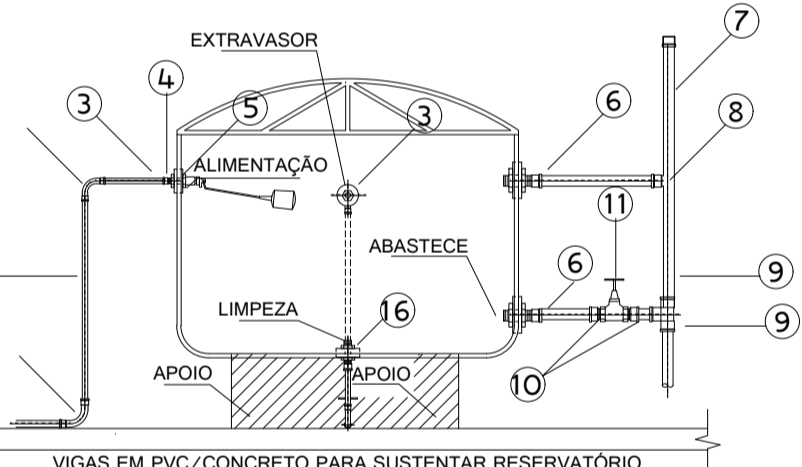
PLANTA BAIXA ESGOTO - TRECHO 04  
ESC:1/75



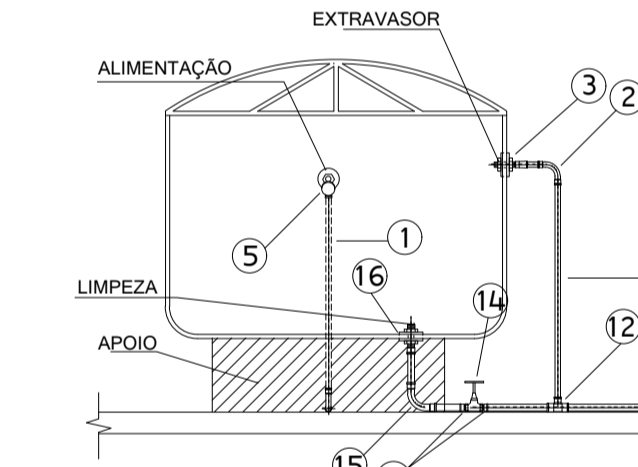
DESCRIÇÃO DE MATERIAIS RESERVATÓRIO

- ÁGUA FRIA:
- 1-TUBO PVC Ø 25mm
  - 2-CURVA 90° PVC SOLDÁVEL Ø 25mm
  - 3-ADAPTADOR SOLDÁVEL LONGO PVC, COM FLANGES LIVRES PARA CAIXA D'ÁGUA
  - 4-LUVA PVC COM ROSCA
  - 5-TORNEIRA BÓIA PARA CAIXA D'ÁGUA
  - 6-ADAPTADOR SOLDÁVEL LONGO DE PVC, COM FLANGES LIVRES PARA CAIXA D'ÁGUA
  - 7-TUBO PVC RÍGIDO SOLDÁVEL

- 8-CURVA 90° PVC SOLDÁVEL
- 9-TÊ 90° PVC SOLDÁVEL
- 10-ADAPTADOR SOLDÁVEL CURTO DE PVC, COM BOLSA E ROSCA PARA REGISTRO
- 11-REGISTRO DE GAVETA
- 12-TÊ DE REDUÇÃO 90° PVC SOLDÁVEL
- 13-ADAPTADOR SOLDÁVEL CURTO DE PVC, COM BOLSA E ROSCA PARA REGISTRO
- 14-REGISTRO DE GAVETA
- 15-CURVA 90° PVC SOLDÁVEL Ø 25mm
- 16-ADAPTADOR SOLDÁVEL LONGO PVC, COM FLANGES LIVRES PARA CAIXA D'ÁGUA



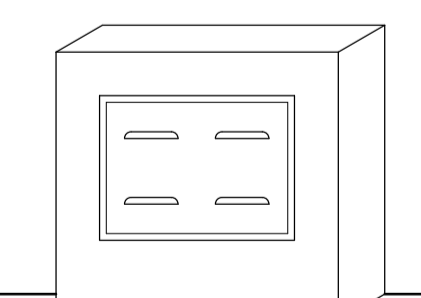
CORTE LONGITUDINAL RESERVATÓRIO SEM ESCALA



CORTE TRANSVERSAL RESERVATÓRIO SEM ESCALA

DESCRIÇÃO DE MATERIAIS

- 1- TUBO PVC SOLD. Ø25mm
- 2- JOELHO PVC ROSC. Ø3/4"
- 3- REGISTRO DE ESFERA C/ BORBOLETA Ø3/4"
- 4- LUVA PVC C/ ROSCA Ø3/4"
- 5- ADAPTADOR SOLDÁVEL CURTO C/ BOLSA E ROSCA P/ REGISTRO Ø25mmxØ3/4"
- 6- TUBO PVC SOLD. Ø40mm



DETALHE DE LIGAÇÃO DE HIDRÔMETRO PARA RESERVATÓRIO SEM ESCALA

NOTAS

- NOTA 01: INCLINAÇÕES MÍNIMAS DE ESGOTO PLUVIAL. Toda tubulação horizontal com  $i_{min} = 2\%$  e tubulação vertical com  $i_{min} = 0,5\%$
- NOTA 02: INCLINAÇÕES MÍNIMAS DE ESGOTO, Tubulação com diâmetros até 75mm  $i_{min} = 2\%$ ; Tubulação acima de 75mm a 100mm  $i_{min} = 1\%$
- NOTA 03: As torneiras de jardim deverão ter alturas 50cm acima do piso.
- NOTA 04: AS TUBULAÇÕES DEVEM, PREFERENCIALMENTE CONTORNAR ELEMENTOS ESTRUTURAIS, FAZENDO VALER O PROJETO ESTRUTURAL (OU A ESTRUTURA EXISTENTE EM CASO DE REFORMA), DE MADEIRA QUE NÃO SÃO ADMITIDOS FUROS E/OU ABERTURAS E/OU DEMOLIÇÕES ESTRUTURAIS SEM ANTES CONSULTAR O PROJETISTA.

AF-ÁGUA FRIA	CD-CAIXA DE DESCARGA	PIA-PIA	NO RESERVATÓRIO DEVERÁ CONSTAR: EXTRAVASOR, LIMPEZA, REGISTRO DE BOIA COM PREVISÃO DE CONSUMO DE 24h.
AQ-ÁGUA QUENTE	CH-CHUVEIRO	REC-RECALQUE	TUBULAÇÃO DE ÁGUA FRIA EM PVC RÍGIDO SOLDÁVEL
AP-ÁGUA PLUVIAL	DC-DUCHA HIGIÊNICA	RP-REGISTRO DE PRESSÃO	NÃO DEVERÁ SER UTILIZADO NENHUM PRODUTO TIPO VEDA JUNTAS NAS CONEXÕES APARENTE DA CAIXA (USAR FITA VEDANTE)
BS-BACIA SANITÁRIA	EP-ESGOTO PRIMÁRIO	RS-RALO SIFONADO	PREPARAR INSTALAÇÕES HIDRÁULICAS EM NÍVEL HORIZONTAL
BN-BANHEIRA	ES-ESGOTO SECUNDÁRIO	TG-TUBO DE GORDURA	COTAS EM CENTÍMETRO
CI-CAIXA DE INSPEÇÃO	EXT-EXTRAVASOR	TJ-TORNEIRA DE JARDIM	
CG-CAIXA DE GORDURA	FS-FOSSA SÉPTICA	TQ-TANQUE	
CP-CAIXA DE PASSAGEM	LMP-LIMPEZA	TV-TUBO VENTILAÇÃO	
CA-CAIXA DE ÁREA	LV-LAVATÓRIO	VD-VÁLVULA DE DESCARGA	
CS-CAIXA SIFONADA	NA-NÍVEL DA ÁGUA	ML-MAQUINA LAVAR	

EQUIVALÊNCIA EM mm	
TIPO DE TUBULAÇÃO	ROSCA DE PREFERÊNCIA EM POLEGADAS
PVC RÍGIDO	1 1.1/4 1.1/2 2
SOLDÁVEL	EQUIVALÊNCIA DO DN EM mm
	60 20 25 32 40 50

**MT**  
SOLUÇÕES E PROJETOS

**PROJETO HIDROSSANITÁRIO**  
IMPLANTAÇÃO DE EMEF SÃO JOÃO BATISTA

ENDEREÇO DA OBRA:  
Rua Zilda Gomes Moreira, Bairro Camata, Município de Pedro Canário/ES

PROPRIETÁRIO:  
Prefeitura Municipal de Pedro Canário/ES

ALUNA DO PROJETO:  
Larissa Aguiar  
Aluna do curso de Engenharia de Sanitária e Ambiental - CAU 138875-4

COAUTOR DO PROJETO:  
FRANCHA

Plantas: Planta Baixa Água Fria, Planta Baixa Esgoto, Detalhamento Caixas e Reservatório

ESCALA DE PLOTAGEM: A1

REVISÃO: 00

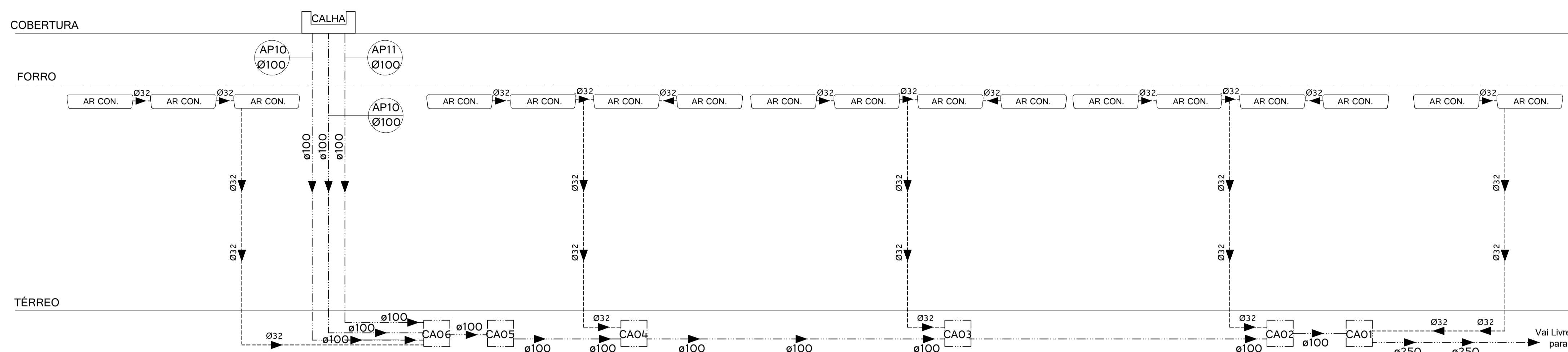
DATA: 03/11/2021

FORMATO: A1

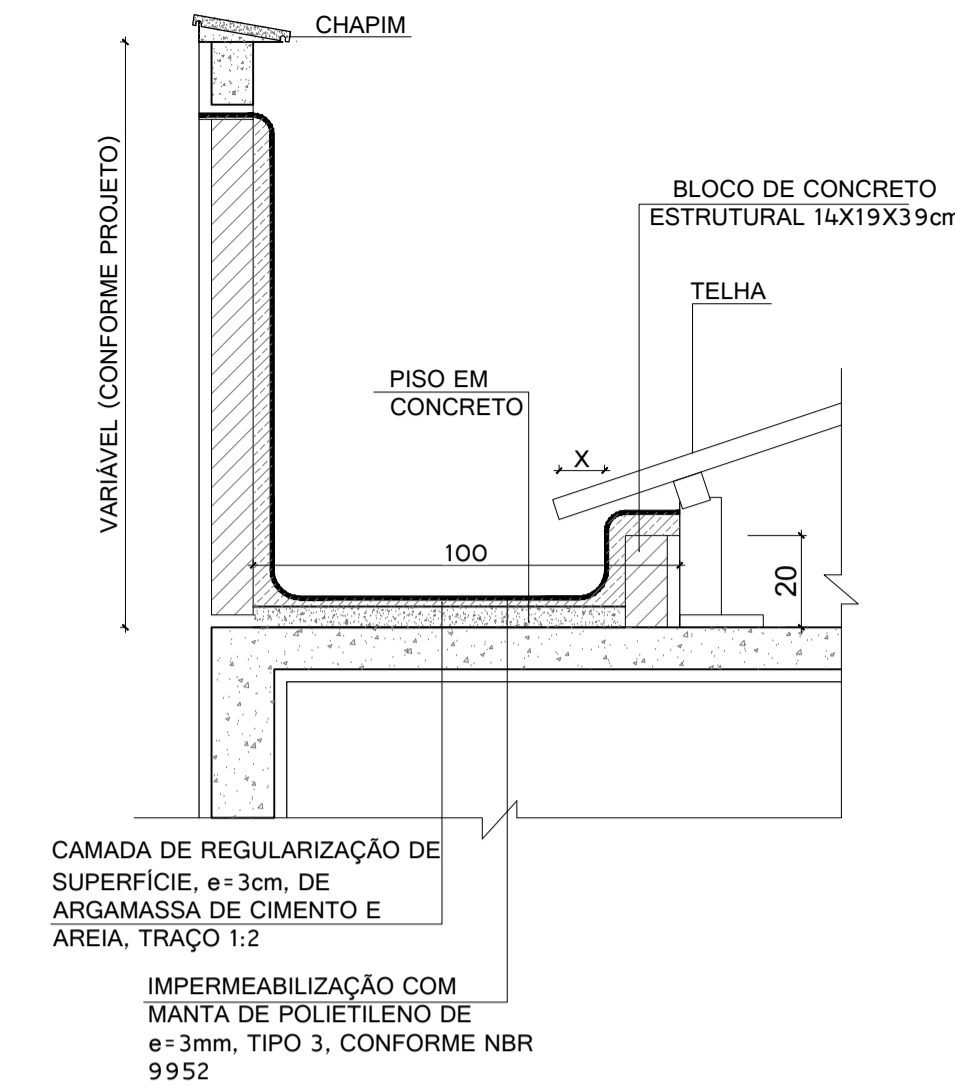
REVISÃO: 00

DATA: 03/11/2021

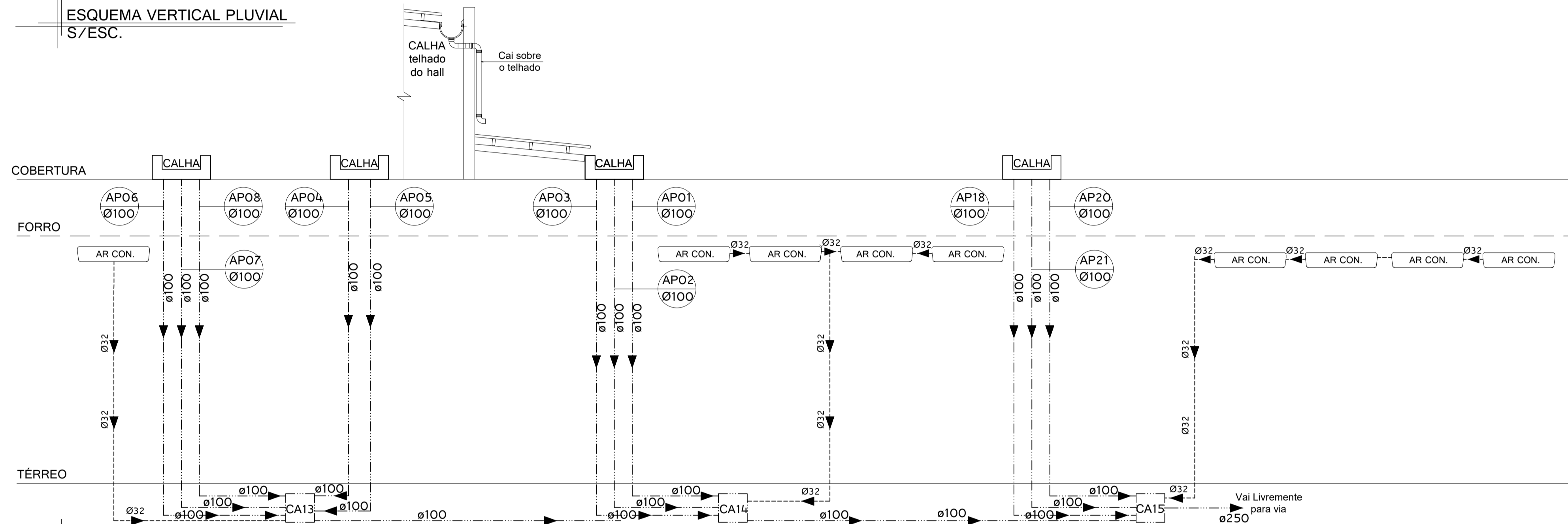




ESQUEMA VERTICAL PLUVIAL S/ESC.

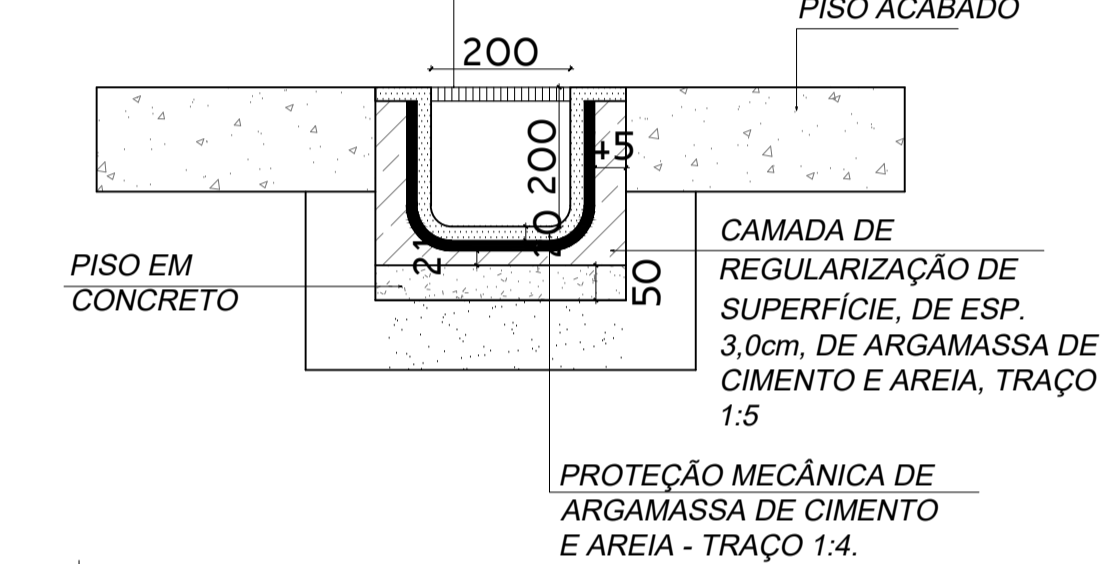


DETALHE - CALHA DE CONCRETO S/E

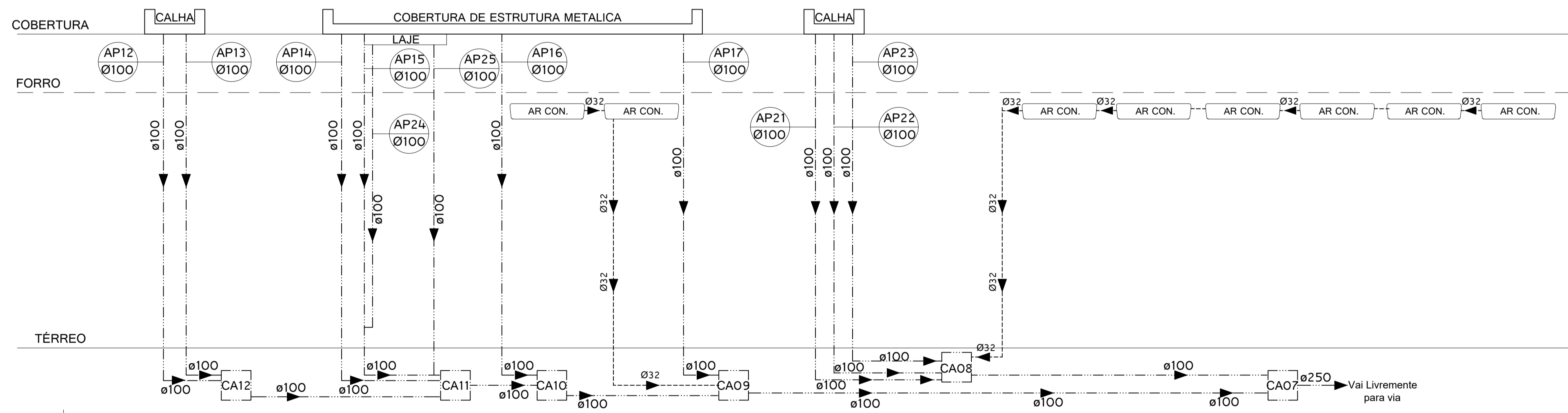


ESQUEMA VERTICAL PLUVIAL S/ESC.

GRELHA LARGURA 20CM DE FERRO REDONDO DE 1/2" A CADA 3CM, CONTORNO COM BARRA DE FERRO DE 3/4" X 1/8" E CAIXILHO DE CANTONEIRA DE 1" X 3/16"



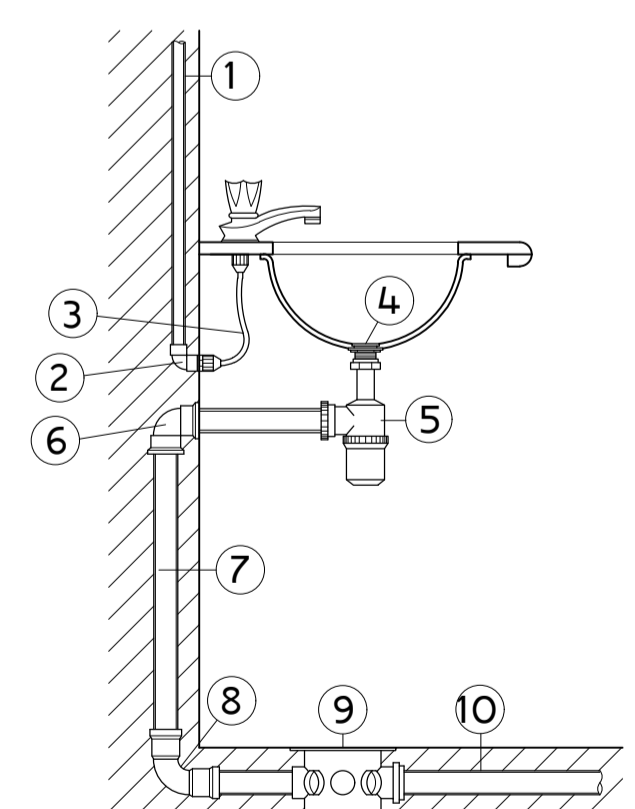
DETALHE 01 - CANALETA E GRELHA ESC:1/5



ESQUEMA VERTICAL PLUVIAL S/ESC.

DESCRIÇÃO DO MATERIAL

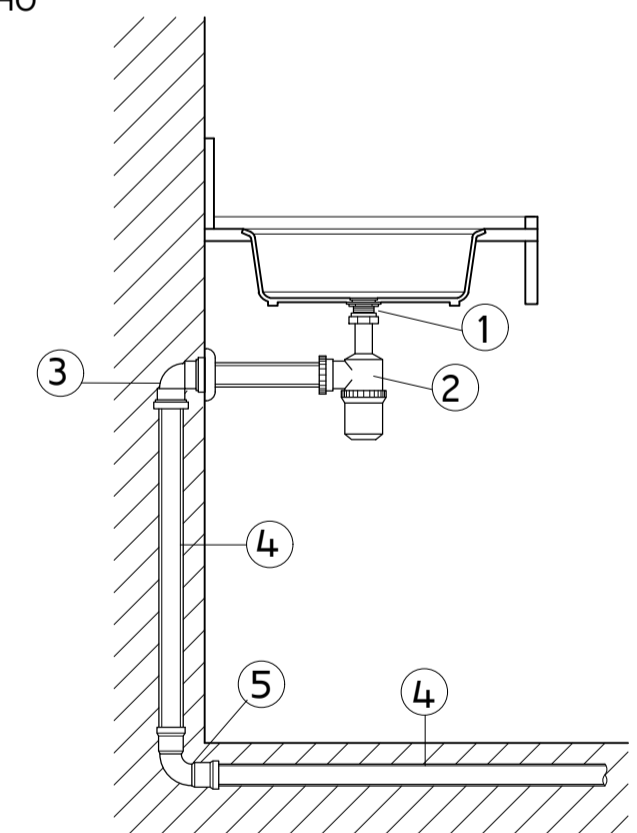
- 1 - TUBO PVC SOLDÁVEL Ø25mm
- 2 - JOELHO 90° Ø20mm
- 3 - ENGATE
- 4 - VÁLVULA PARA LAVATÓRIO SEM UNHO
- 5 - SIFÃO
- 6 - JOELHO 90° Ø40mm
- 7 - TUBO PVC RÍGIDO Ø40mm
- 8 - CURVA 90° Ø40mm
- 9 - CAIXA SIFONADA
- 10 - TUBO PVC RÍGIDO Ø50mm



DETALHE LAVATÓRIO COM CAIXA SIFONADA SEM ESCALA

DESCRIÇÃO DO MATERIAL

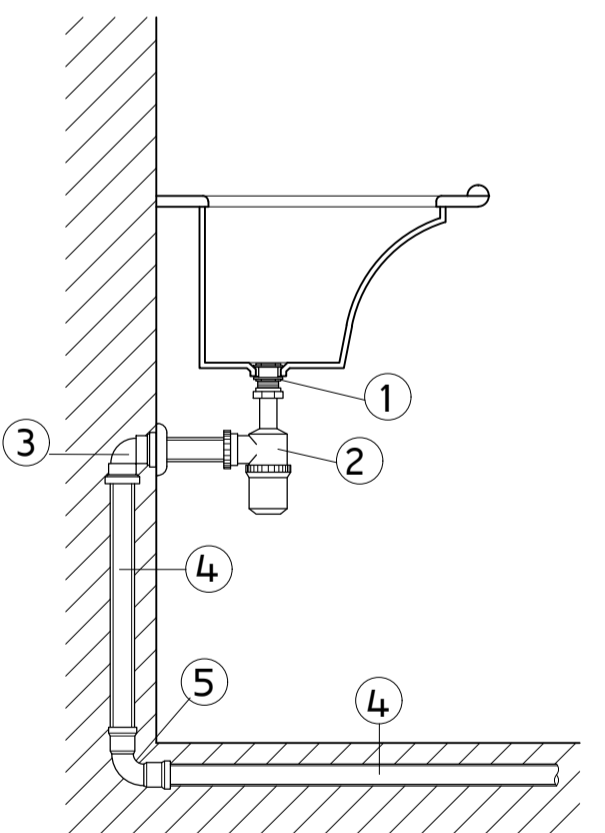
- 1 - VÁLVULA P/ TÂNQUE INOX
- 2 - SIFÃO
- 3 - JOELHO 90° Ø40mm
- 4 - TUBO PVC RÍGIDO Ø50mm
- 5 - CURVA 90° Ø40mm



DETALHE LIGAÇÃO DE PIA SEM ESCALA

DESCRIÇÃO DO MATERIAL

- 1 - VÁLVULA P/ TANQUE INOX
- 2 - SIFÃO
- 3 - JOELHO 90° Ø40mm
- 4 - TUBO PVC RÍGIDO Ø40mm
- 5 - CURVA 90° Ø40mm



DETALHE TANQUE SEM ESCALA

**NOTAS**  
 NOTA 01: INCLINAÇÕES MÍNIMAS DE ESGOTO PLUVIAL. Toda tubulação horizontal com Imin=2% e tubulação vertical com Imin=0,5%  
 NOTA 02: INCLINAÇÕES MÍNIMAS DE ESGOTO, Tubulação com diâmetros até 75mm Imin=2%; Tubulação acima de 75mm a 100mm Imin=1%  
 NOTA 03: As torneiras de jardim deverão ter alturas 50cm acima do piso.  
 NOTA 04: AS TUBULAÇÕES DEVEM, PREFERENCIALMENTE CONTORNAR ELEMENTOS ESTRUTURAIS, FAZENDO VALER O PROJETO ESTRUTURAL (OU A ESTRUTURA EXISTENTE EM CASO DE REFORMA), DE MADEIRA QUE NÃO SÃO ADMITIDOS FURROS E/OU ABERTURAS E/OU DEMOLIÇÕES ESTRUTURAIS SEM ANTES CONSULTAR O PROJETISTA.

AF-ÁGUA FRIA	CD-CAIXA DE DESCARGA	PIA-PIA	NO RESERVATÓRIO DEVERÁ CONSTAR: EXTRAVASOR, LIMPEZA, REGISTRO DE BOIA COM PREVISÃO DE CONSUMO DE 24h.
AQ-ÁGUA QUENTE	CH-CHUVEIRO	REC-RECALQUE	TUBULAÇÃO DE ÁGUA FRIA EM PVC RÍGIDO SOLDÁVEL
AP-ÁGUA PLUVIAL	DC-DUCHA HIGIÊNICA	RP-REGISTRO DE PRESSÃO	NÃO DEVERÁ SER UTILIZADO NENHUM PRODUTO TIPO VEDA JUNTAS NAS CONEXÕES APARENTE DA CAIXA (USAR FITA VEDANTE)
BS-BACIA SANITÁRIA	EP-ESGOTO PRIMÁRIO	RS-RALO SIFONADO	PREPARAR INSTALAÇÕES HIDRÁULICAS EM NÍVEL HORIZONTAL
BN-BANHEIRA	ES-ESGOTO SECUNDÁRIO	TG-TUBO DE GORDURA	COTAS EM CENTÍMETRO
CI-CAIXA DE INSPEÇÃO	EXT-EXTRAVASOR	TJ-TORNEIRA DE JARDIM	
CG-CAIXA DE GORDURA	FS-FOSSA SÉPTICA	TQ-TANQUE	
CP-CAIXA DE PASSAGEM	LMP-LIMPEZA	TV-TUBO VENTILAÇÃO	
CA-CAIXA DE AREIA	LV-LAVATÓRIO	VD-VÁLVULA DE DESCARGA	
CS-CAIXA SIFONADA	NA-NÍVEL DA ÁGUA	ML-MAQUINA LAVAR	

EQUIVALÊNCIA EM mm	
TIPO DE TUBULAÇÃO	ROSCA DE PREFERÊNCIA EM POLEGADAS
1/2	3/4
1	1.1/4
1.1/2	2
EQUIVALÊNCIA DO DN EM mm	
60	20
75	25
90	32
110	40
125	50

**MT** SOLUÇÕES E PROJETOS

**PROJETO HIDROSSANITÁRIO**

IMPLANTAÇÃO DE EMEF SÃO JOÃO BATISTA

ENDEREÇO DA OBRA:  
Rua Zilda Gomes Moreira, Bairro Camata, Município de Pedro Canário/ES

PROPRIETÁRIO:  
Prefeitura Municipal de Pedro Canário/ES

AUTOR DO PROJETO:  
Pedro Canário

COAUTOR DO PROJETO:  
Larissa Aguiar

CONTENIDO DA PRANCHIA:  
Vertical Pluvial, Detalhe Lavatório/Pia/Tanque

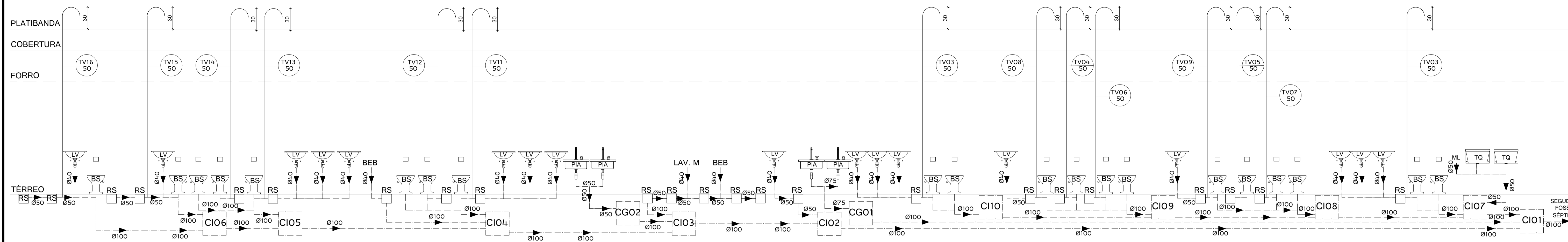
ESCALA DE PLOTAGEM: 1/75

FORMATO: A1

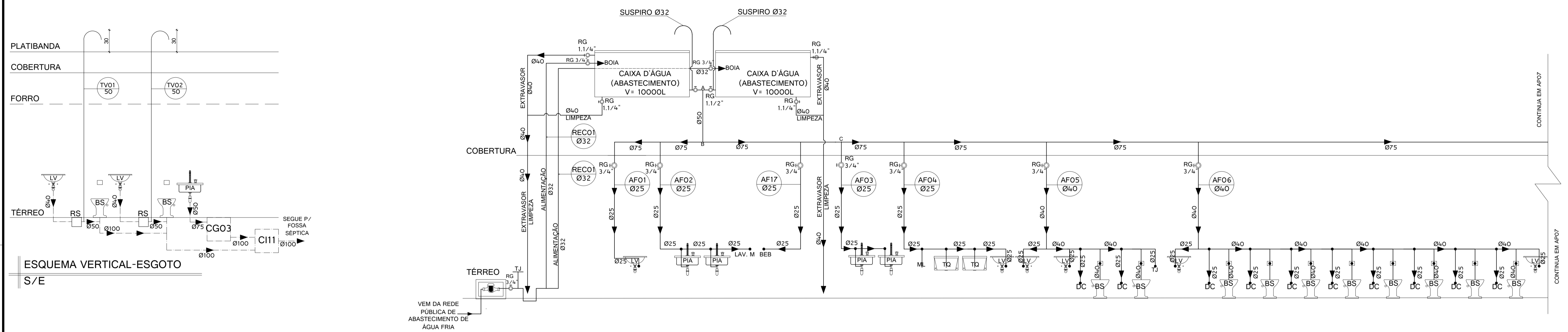
REVISÃO: 00

DATA: 04/05/2021

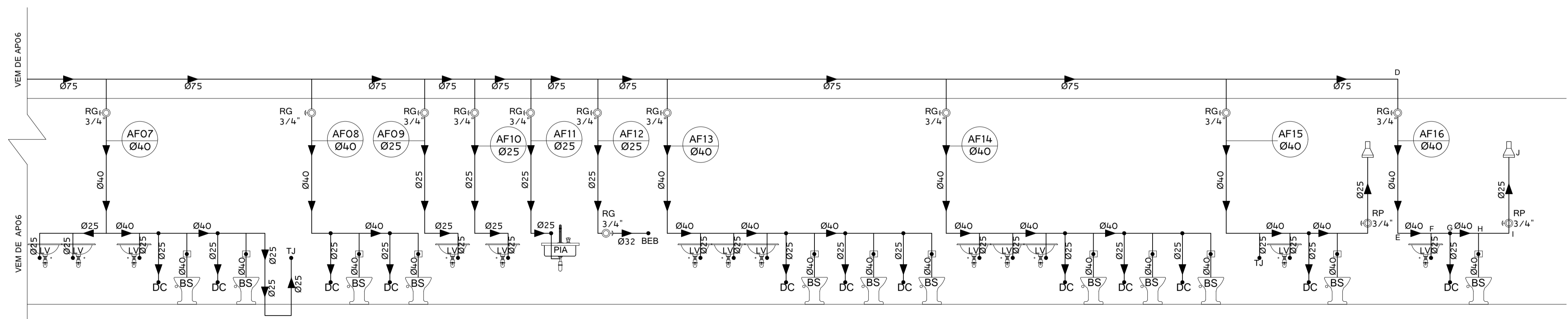
11/75



ESQUEMA VERTICAL-ESGOTO  
S/E



ESQUEMA VERTICAL-ÁGUA FRIA  
S/E



ESQUEMA VERTICAL-ÁGUA FRIA  
S/E

**NOTAS**  
 NOTA 01: INCLINAÇÕES MÍNIMAS DE ESGOTO PLUVIAL. Toda tubulação horizontal com I<sub>min</sub>=2% e tubulação vertical com I<sub>min</sub>=0,5%  
 NOTA 02: INCLINAÇÕES MÍNIMAS DE ESGOTO, Tubulação com diâmetros até 75mm I<sub>min</sub>=2%; Tubulação acima de 75mm a 100mm I<sub>min</sub>=1%  
 NOTA 03: As torneiras de jardim deverão ter alturas 50cm acima do piso.  
 NOTA 04: AS TUBULAÇÕES DEVEM, PREFERENCIALMENTE CONTORNAR ELEMENTOS ESTRUTURAIS, FAZENDO VALER O PROJETO ESTRUTURAL (OU A ESTRUTURA EXISTENTE EM CASO DE REFORMA), DE MADEIRA QUE NÃO SÃO ADMITIDOS FUROS E/OU ABERTURAS E/OU DEMOLIÇÕES ESTRUTURAIS SEM ANTES CONSULTAR O PROJETISTA.

AF-ÁGUA FRIA	CD-CAIXA DE DESCARGA	PIA-PIA	NO RESERVATÓRIO DEVERÁ CONSTAR: EXTRAVASOR, LIMPEZA, REGISTRO DE BOIA COM PREVISÃO DE CONSUMO DE 24h.
AQ-ÁGUA QUENTE	CH-CHUVEIRO	REC-RECALQUE	TUBULAÇÃO DE ÁGUA FRIA EM PVC RÍGIDO SOLDÁVEL
AP-ÁGUA PLUVIAL	DC-DUCHA HIGIÊNICA	RP-REGISTRO DE PRESSÃO	NÃO DEVERÁ SER UTILIZADO NENHUM PRODUTO TIPO VEDA JUNTAS NAS CONEXÕES APARENTE DA CAIXA (USAR FITA VEDANTE)
BS-BACIA SANITÁRIA	EP-ESGOTO PRIMÁRIO	RS-RALO SIFONADO	PREPARAR INSTALAÇÕES HIDRÁULICAS EM NÍVEL HORIZONTAL
BN-BANHEIRA	ES-ESGOTO SECUNDÁRIO	TG-TUBO DE GORDURA	COTAS EM CENTÍMETRO
CI-CAIXA DE INSPEÇÃO	EXT-EXTRAVASOR	TJ-TORNEIRA DE JARDIM	
CG-CAIXA DE GORDURA	FS-FOSSA SÉPTICA	TQ-TANQUE	
CP-CAIXA DE PASSAGEM	LMP-LIMPEZA	TV-TUBO VENTILAÇÃO	
CA-CAIXA DE ÁREA	LV-LAVATÓRIO	VD-VÁLVULA DE DESCARGA	
CS-CAIXA SIFONADA	NA-NÍVEL DA ÁGUA	ML-MAQUINA LAVAR	

EQUIVALÊNCIA EM mm	
TIPO DE TUBULAÇÃO	ROSCA DE PREFERÊNCIA EM POLEGADAS
PVC RÍGIDO	1/2 3/4 1 1.1/4 1.1/2 2
EQUIVALÊNCIA DO DN EM mm	
SOLDÁVEL	60 20 25 32 40 50

**MT**  
SOLUÇÕES E PROJETOS

**PROJETO HIDROSSANITÁRIO**  
 IMPLANTAÇÃO DE EMEF SÃO JOÃO BATISTA

ENDEREÇO DA OBRA:  
Rua Zilda Gomes Moreira, Bairro Camata, Município de Pedro Canário/ES

PROPRIETÁRIO:  
Prefeitura Municipal de Pedro Canário/ES

AUTOR DO PROJETO:  
Márcia Maria dos Santos  
CRA 138875-4

COAUTOR DO PROJETO:  
Larissa Aguiar  
CRA 138875-4

CONTEÚDO DA PRANCHA:  
Vertical de Esgoto e Vertical Água Fria

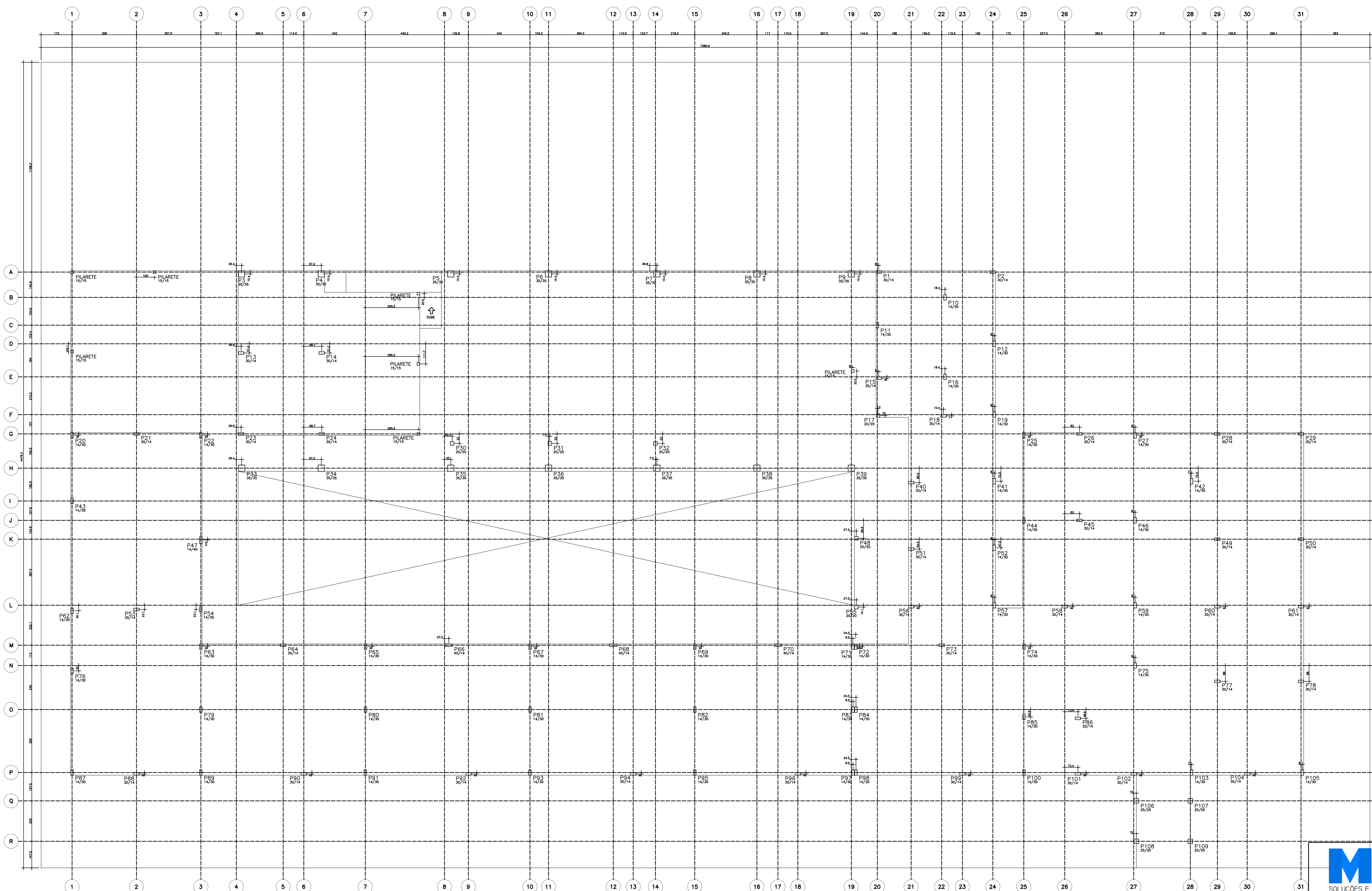
PRANCHA: 05/05

ESCALA DE PLOTAGEM: 1/75

FORMATO: A1

REVISÃO: 00

DATA: Novembro/2021



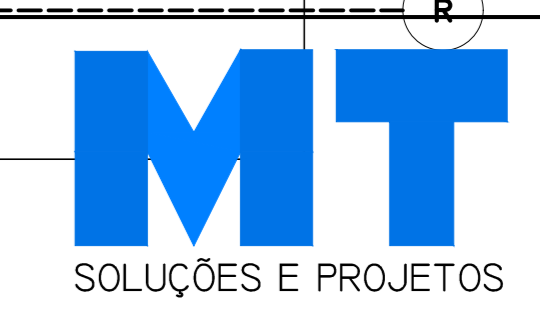
LOCALIZAÇÃO DOS PILARES  
ESCALA: 1/100

**NOTAS**

- AS COTAS PREVALECEM SOBRE O DESENHO, SÃO DADAS EM CENTÍMETROS, VERIFICAR MEDIDAS NO LOCAL.
- RESISTÊNCIA CARACTERÍSTICA DO CONCRETO:  $f_{cd} = 25 \text{ MPa}$
- RESISTÊNCIA CARACTERÍSTICA DO AÇO: CA-50 = 500 MPa / CA-60 = 600 MPa
- COBERTURA DAS ARMADURAS: VIGAS/PILARES = 3,0 cm, SAPATAS = 4,0 cm, LAJES = 2,5 cm
- DIÂMETRO MÁXIMO DO ABRIGADO GERAL = 19 mm
- A OBRA DEVE TER CONTROLE DE QUALIDADE RIGOROSO NA EXECUÇÃO DA ESTRUTURA ( $\Delta c = 5 \text{ mm}$ )
- MÓDULO DE ELASTICIDADE TANGENTE INICIAL DO CONCRETO:  $E_{ci} = 28000 \text{ MPa}$
- RELAÇÃO ÁGUA X CIMENTO: (A/C)  $\leq 0,55$
- CONSUMO MÍNIMO DE CIMENTO RECOMENDADO POR  $m^3$  DE CONCRETO:  $\geq 350 \text{ kg/m}^3$

**LEGENDA DE PILARES**

- = CONTINUA
- = MORRE
- = REDUZ
- = NASCE



**PROJETO ESTRUTURAL**

**IMPLANTAÇÃO DE EMEF SÃO JOÃO BATISTA**

ENDEREÇO DA OBRA:  
Rua Zilda Gomes Moreira, Bairro Camata,  
Município de Pedro Canário/ES

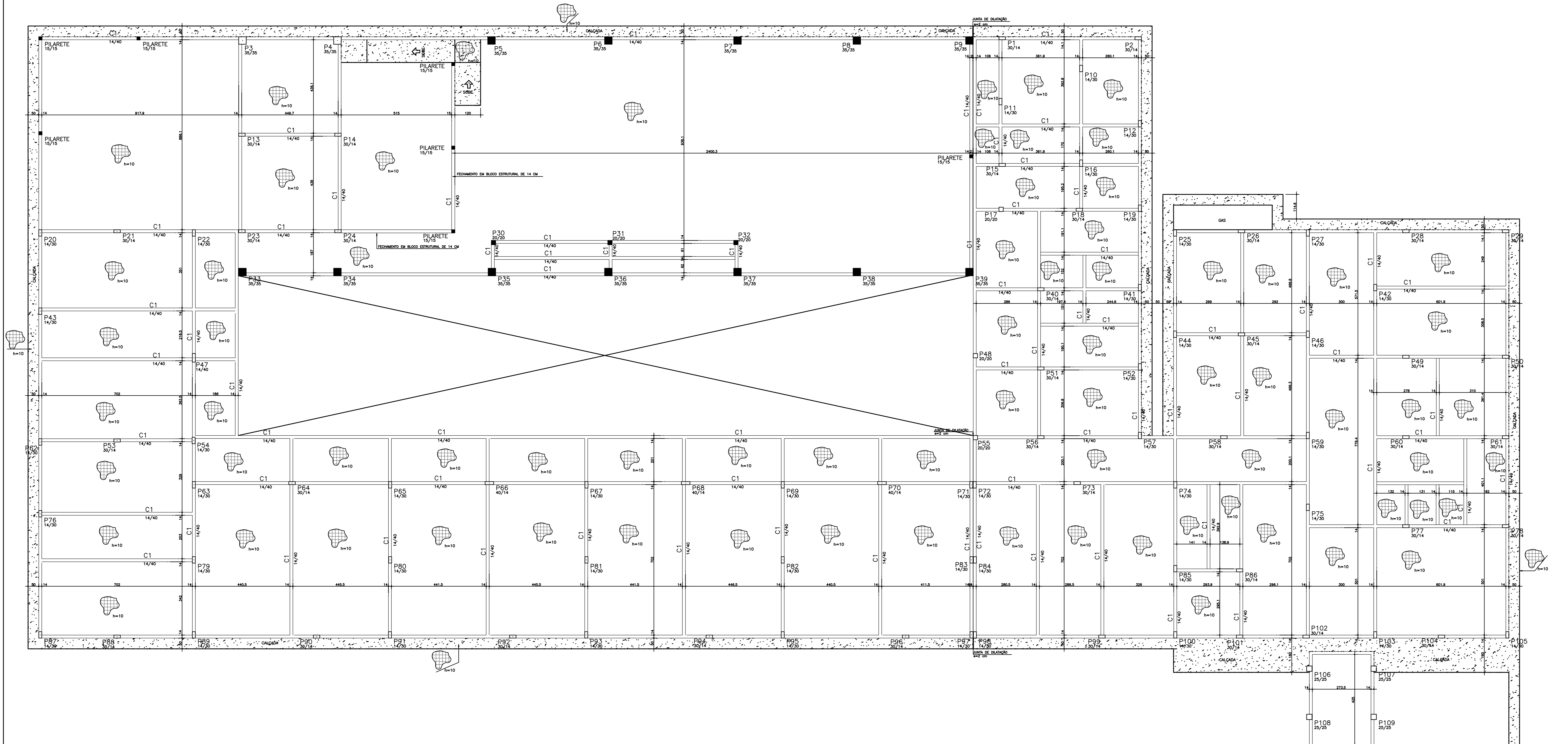
PROPRIETÁRIO:  
Prefeitura Municipal de Pedro Canário/ES

AUTOR DO PROJETO:  
**VINICIUS SOELLA BRUNETTI** - CREA ES-016146/D

CONTEÚDO DA PRANCHA:  
**Localização dos pilares**

ESCALA DE PLOTAGEM: 1/100      FORMATO: A0      REVISÃO: 00      DATA: Novembro/2021

PRANCHA  
**01/16**



FORMA DAS CINTAS DO PAV TERREO  
ESCALA 1/100

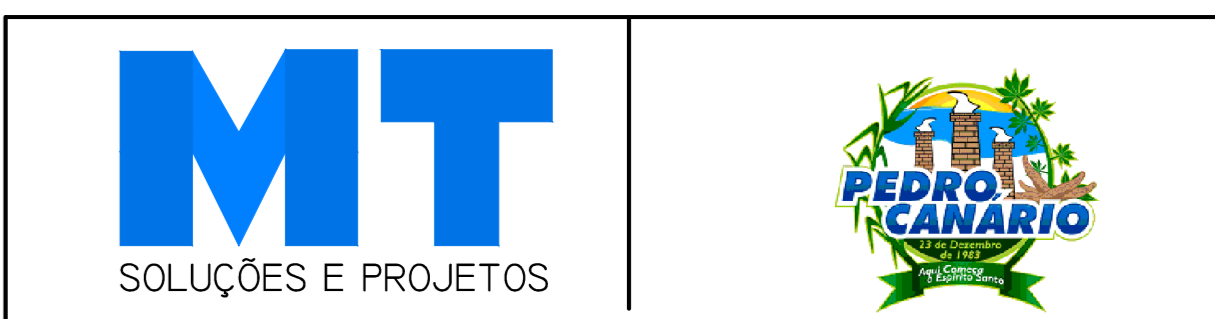
NOTAS:  
1- DISTRIBUIR UMA MALHA 4.2 C/15 NO PISO

DESIGNAÇÃO	MALHA (cm)	FD (cm)	PESO kg/M2	QUNT. M2	TOTAL
TELA SOLDADA 292	15x15	4.2	1.48	1.875,00	2.775,00

QUANTITATIVOS		
ELEMENTO	AREA DE FORMAS (m <sup>2</sup> )	VOL. CONCRETO (m <sup>3</sup> )
CINTAS	640	48,0
POST	170,0	---
SAPATAS	150	29,0
MAIORS SAPATAS	---	5,0
TOTAL	740	240,0

LEGENDA DE PILARES	
	= CONTINUA
	= MORRE
	= REDUZ
	= NASCE

NOTAS  
- AS COTAS PREVALECEM SOBRE O DESENHO, SÃO DADAS EM CENTIMETROS, VERIFICAR MEDIDAS NO LOCAL.  
- RESISTENCIA CARACTERISTICA DO CONCRETO: f<sub>cd</sub> = 25 MPa  
- RESISTENCIA CARACTERISTICA DO AÇO: CA-50 = 500 MPa / CA-60 = 600 MPa  
- COBRIMENTO DAS ARMADURAS: VIGAS/PILARES = 3,0 cm, SAPATAS = 4,0 cm, LAJES = 2,5 cm  
- DIAMETRO MAXIMO DO ACRECADO GRAUADO = 19 mm  
- A OBRA DEVE TER CONTROLE DE QUALIDADE RIGOROSO NA EXECUCAO DA ESTRUTURA (ΔC= 5 mm)  
- MODULO DE ELASTICIDADE TANGENTE INICIAL DO CONCRETO: E<sub>ci</sub> = 28000 MPa  
- RELAÇÃO ÁGUA X CIMENTO: (A/C) ≤ 0,55  
- CONSUMO MINIMO DE CIMENTO RECOMENDADO POR m<sup>3</sup> DE CONCRETO: ≥ 350 kg/m<sup>3</sup>



PROJETO ESTRUTURAL

IMPLANTAÇÃO DE EMEF SÃO JOÃO BATISTA

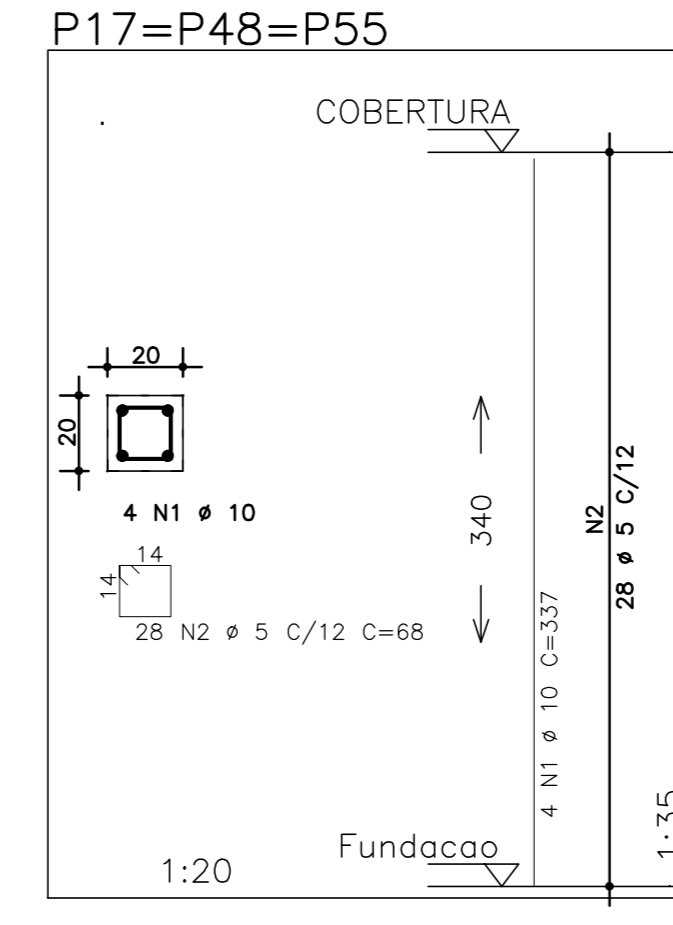
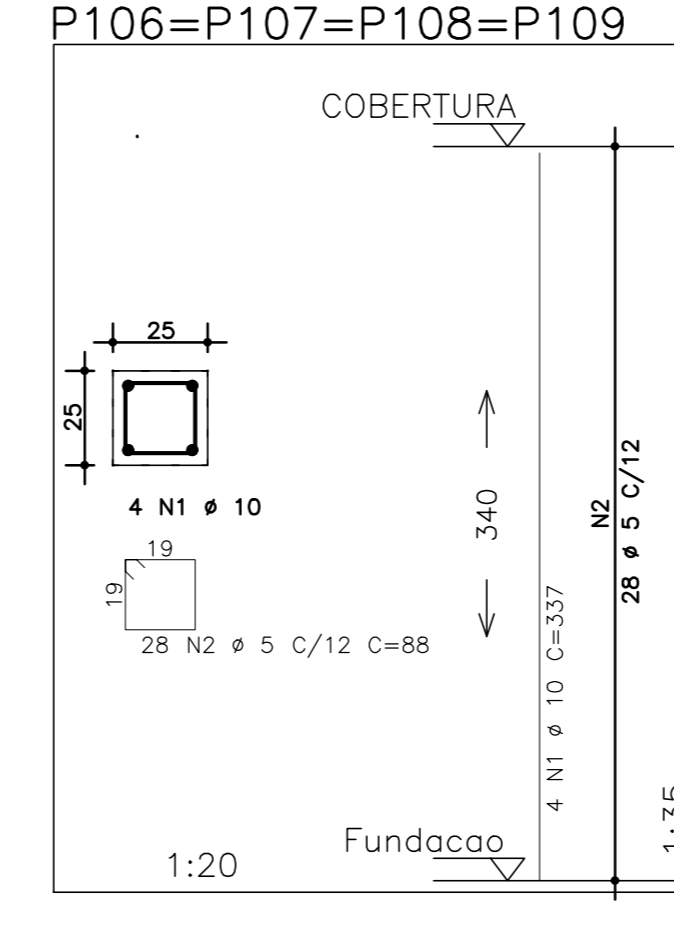
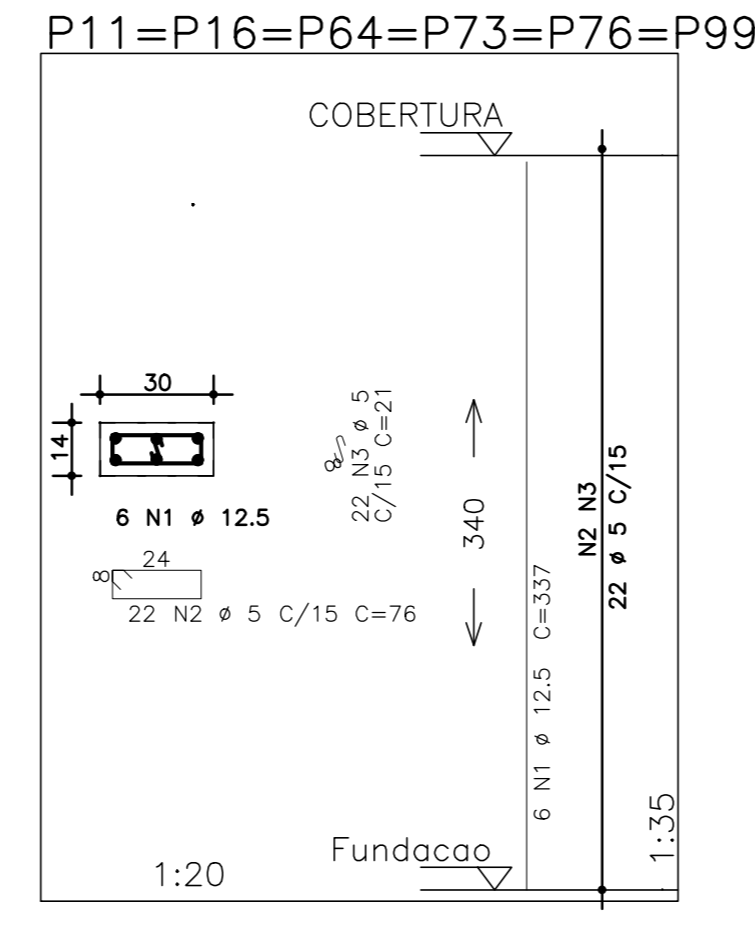
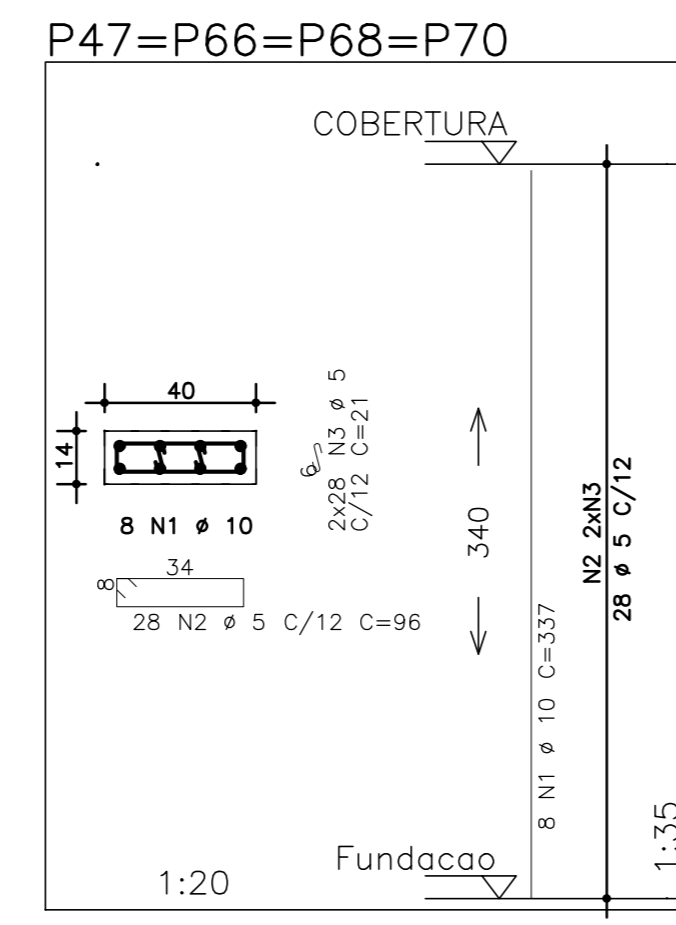
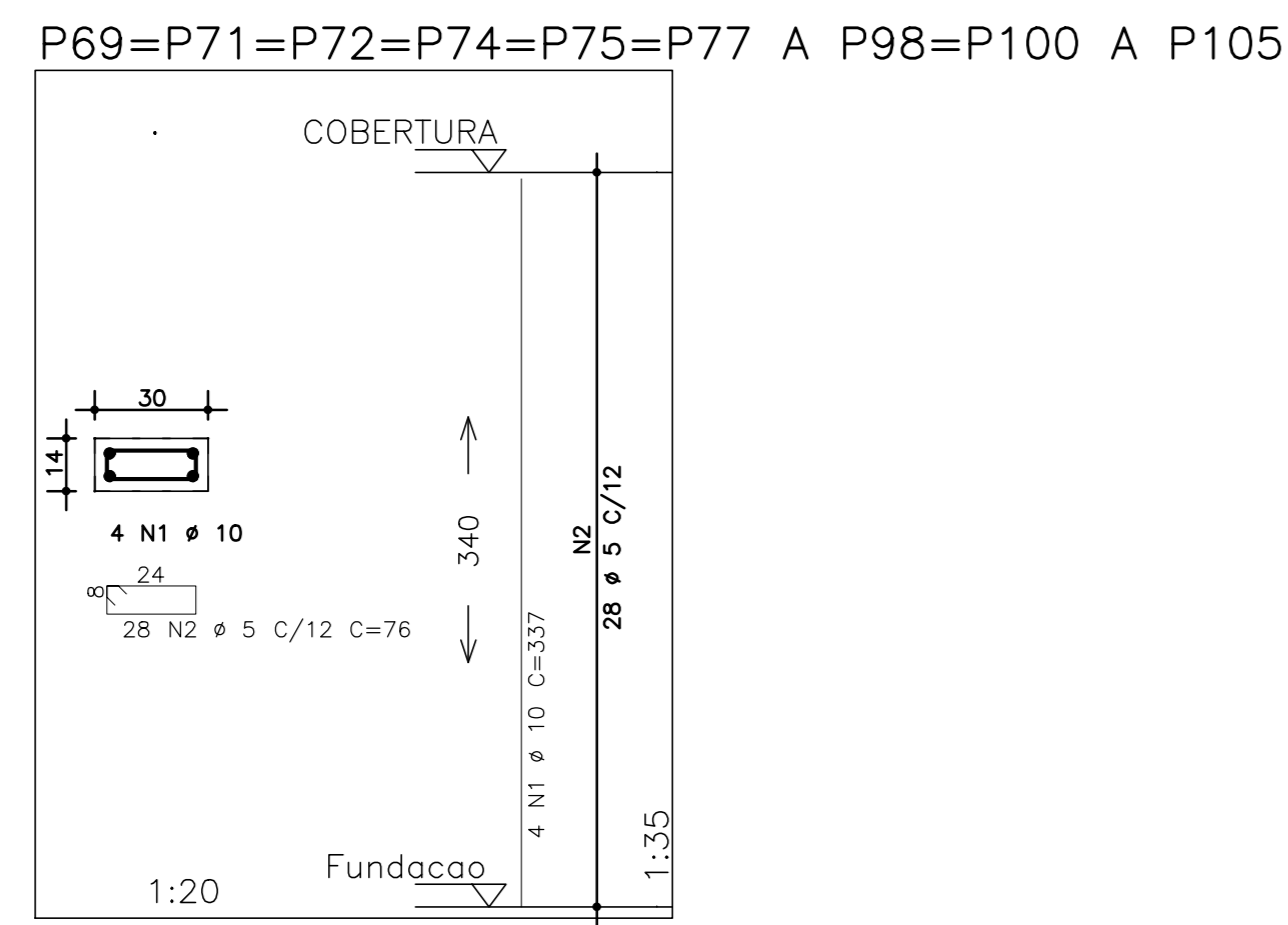
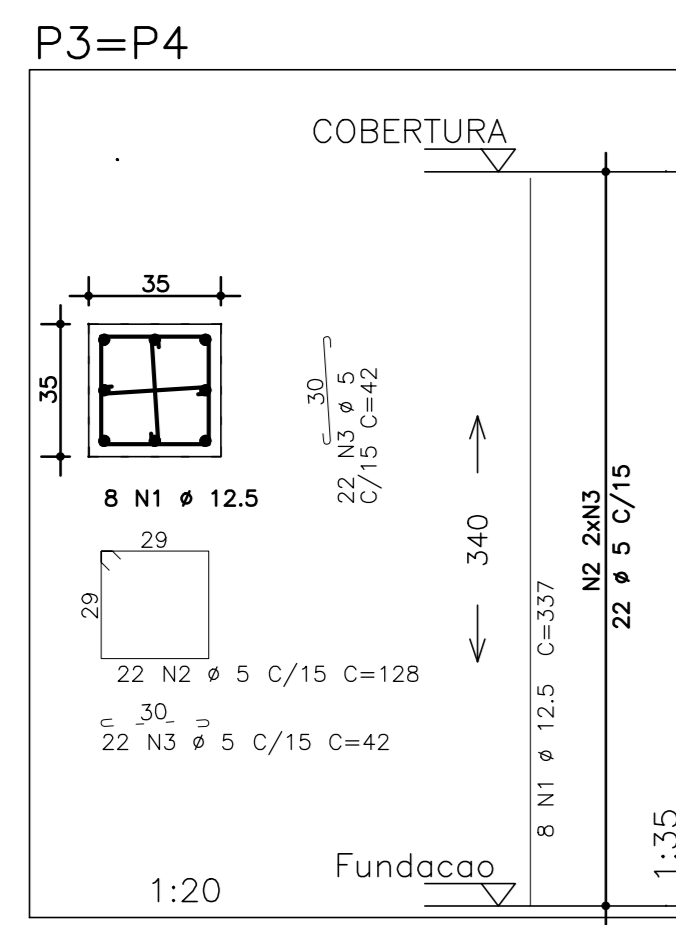
ENDEREÇO DA OBRA:  
Rua Zilda Gomes Moreira, Bairro Camata,  
Município de Pedro Canário/ES

PROPRIETÁRIO:  
Prefeitura Municipal de Pedro Canário/ES

AUTOR DO PROJETO:  
VINICIUS SOELLA BRUNETTI -- CREA ES-016146/D

CONTEUDO DA PRANCHA  
Forma do pav terreo (CINTAMENTO) 02/16

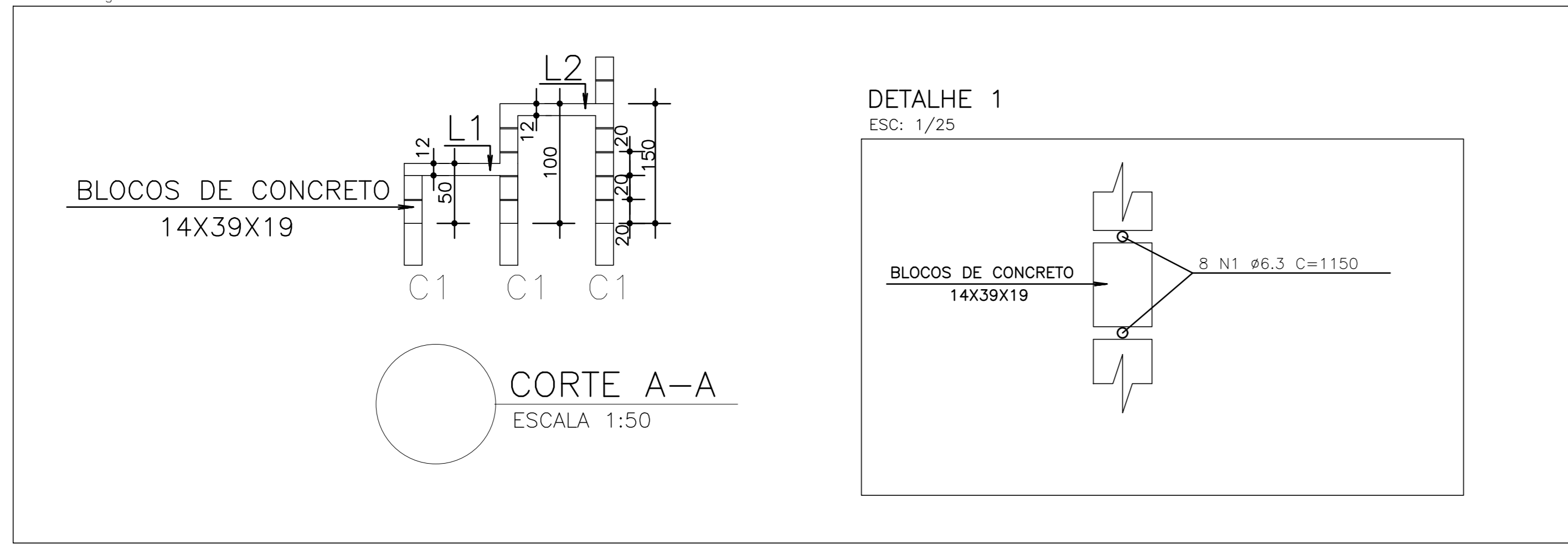
ESCALA DE PLOTAGEM 1/100  
FORMATO A0  
REVISÃO 00  
DATA Novembro/2021



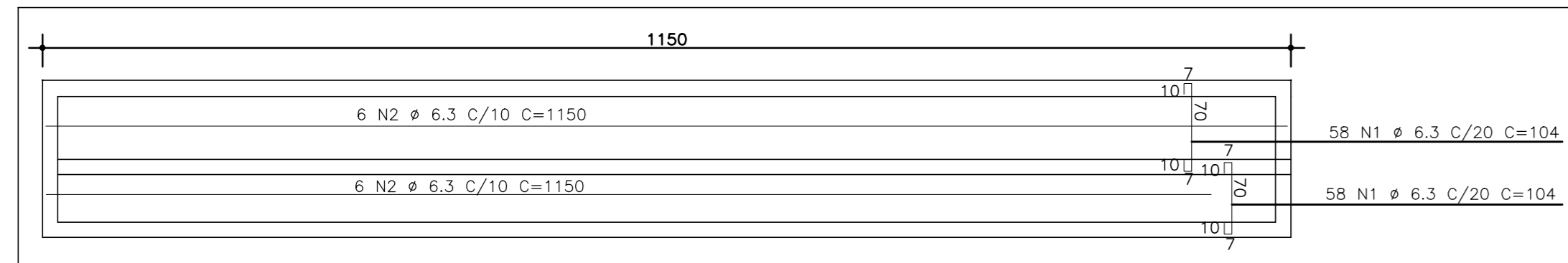
AÇO	POS	BIT (mm)	QUANT	COMPRIMENTO UNIT (cm)	TOTAL (cm)
P3=P4 (X2)					
50A	1	12,5	16	337	5392
60B	2	5	44	128	5632
60B	3	5	88	42	3696
P69=P71=P72=P74=P75=P77 A P98=P100 A P105 (X75)					
50A	1	12,5	337	103100	3468750
60B	2	5	2100	76	159600
P47=P66=P68=P70 (X4)					
50A	1	10	32	337	10784
60B	2	5	112	96	10752
60B	3	5	224	21	4704
P11=P16=P64=P73=P76=P99 (X6)					
50A	1	12,5	36	337	12132
60B	2	5	132	76	10032
60B	3	5	132	21	2772
DETALHE 1					
50A	1	6,3	8	1150	9200
50A	1	6,3	116	104	12064
50A	2	6,3	12	1150	13800
P106=P107=P108=P109 (X4)					
50A	1	10	16	337	5392
60B	2	5	112	88	9856
P17=P48=P55 (X3)					
50A	1	10	12	337	4044
60B	2	5	84	68	5712

AÇO	BIT (mm)	COMPR (m)	PESO (kg)
60B	2	2,28	340
50A	6,3	351	88
50A	10	1213	764
50A	12,5	175	175
Peso Total			340 kg
Peso Total			1027 kg

ARMAÇÃO DOS BLOCOS DA ARQUIBANCADA



DETALHE TIPO ARQUIBANCADA ESCALA 1/100 H=12cm



NOTAS

- AS COTAS PREVALECEM SOBRE O DESENHO. SÃO DADAS EM CENTIMETROS. VERIFICAR MEDIDAS NO LOCAL.
- RESISTÊNCIA CARACTERÍSTICA DO CONCRETO: fcd = 25 MPa
- RESISTÊNCIA CARACTERÍSTICA DO AÇO: CA-50 = 500 MPa / CA-60 = 600 MPa
- COBRIMENTO DAS ARMADURAS: VIGAS/PILARES = 3,0 cm, SAPATAS = 4,0 cm, LAJES = 2,0 cm
- DIÂMETRO MÁXIMO DO ACRESCADO GRAUADO = 19 mm
- A OBRA DEVE TER CONTROLE DE QUALIDADE RIGOROSO NA EXECUÇÃO DA ESTRUTURA (ΔC= 5 mm)
- MÓDULO DE ELASTICIDADE TANGENTE INICIAL DO CONCRETO: Eci = 28000 MPa
- RELAÇÃO ÁGUA X CIMENTO: (A/C) ≤ 0,55
- CONSUMO MÍNIMO DE CIMENTO RECOMENDADO POR m³ DE CONCRETO: ≥= 350 kg/m³

LEGENDA DE PILARES

- = CONTINUA
- = MORRE
- ▨ = REDUZ
- ▩ = NASCE



PROJETO ESTRUTURAL

IMPLANTAÇÃO DE EMEF SÃO JOÃO BATISTA

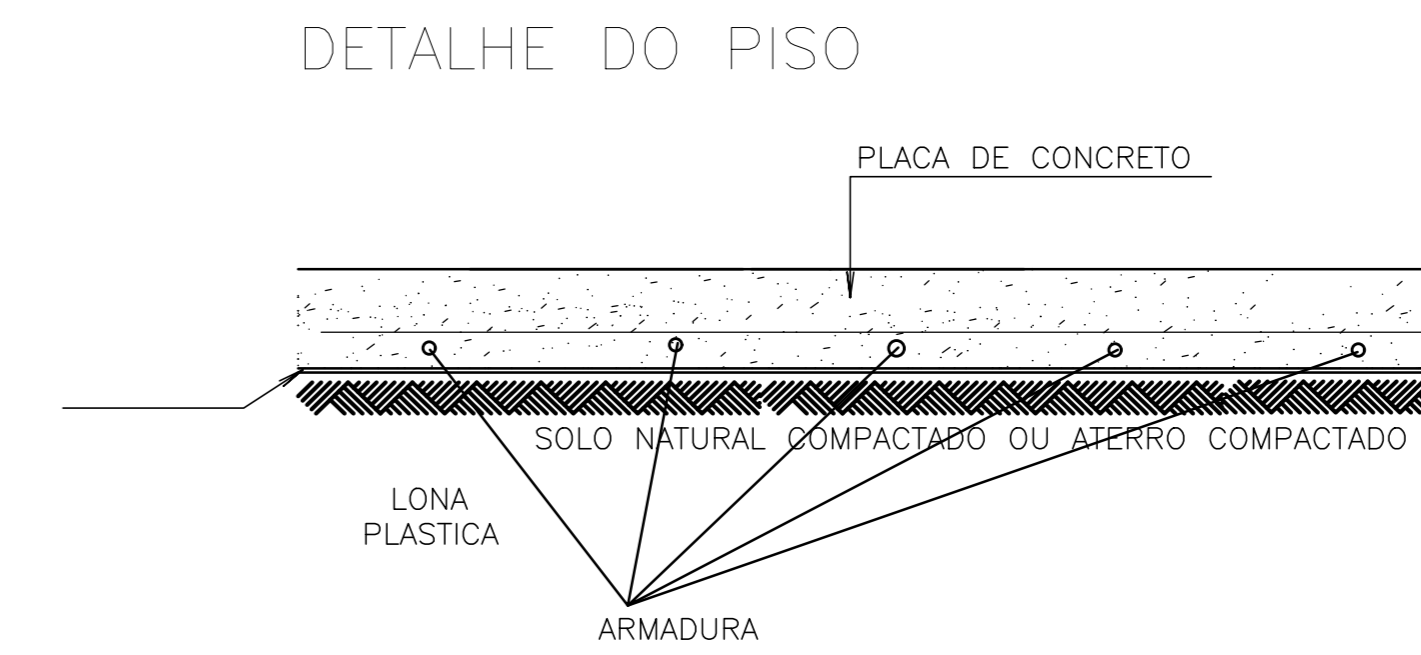
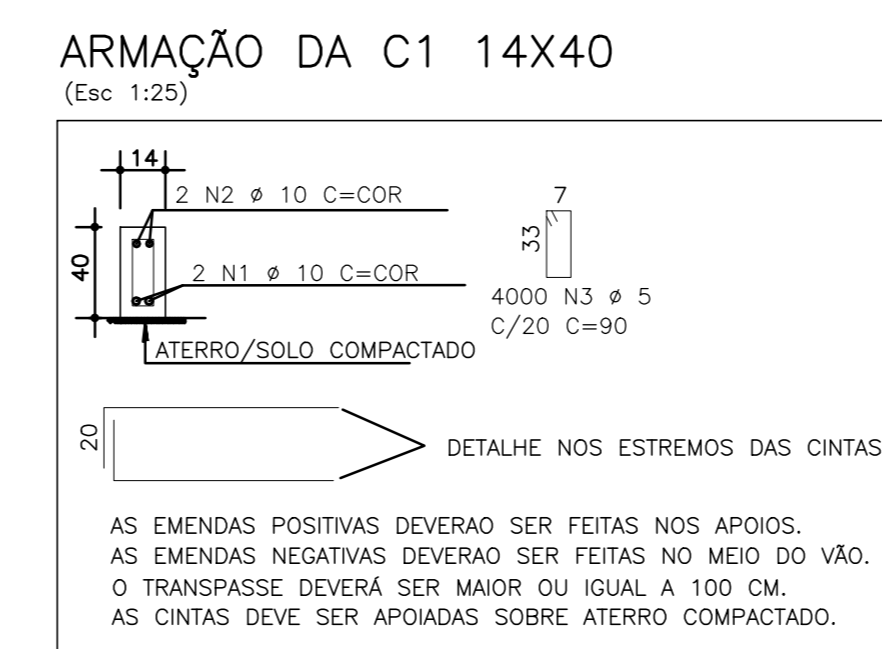
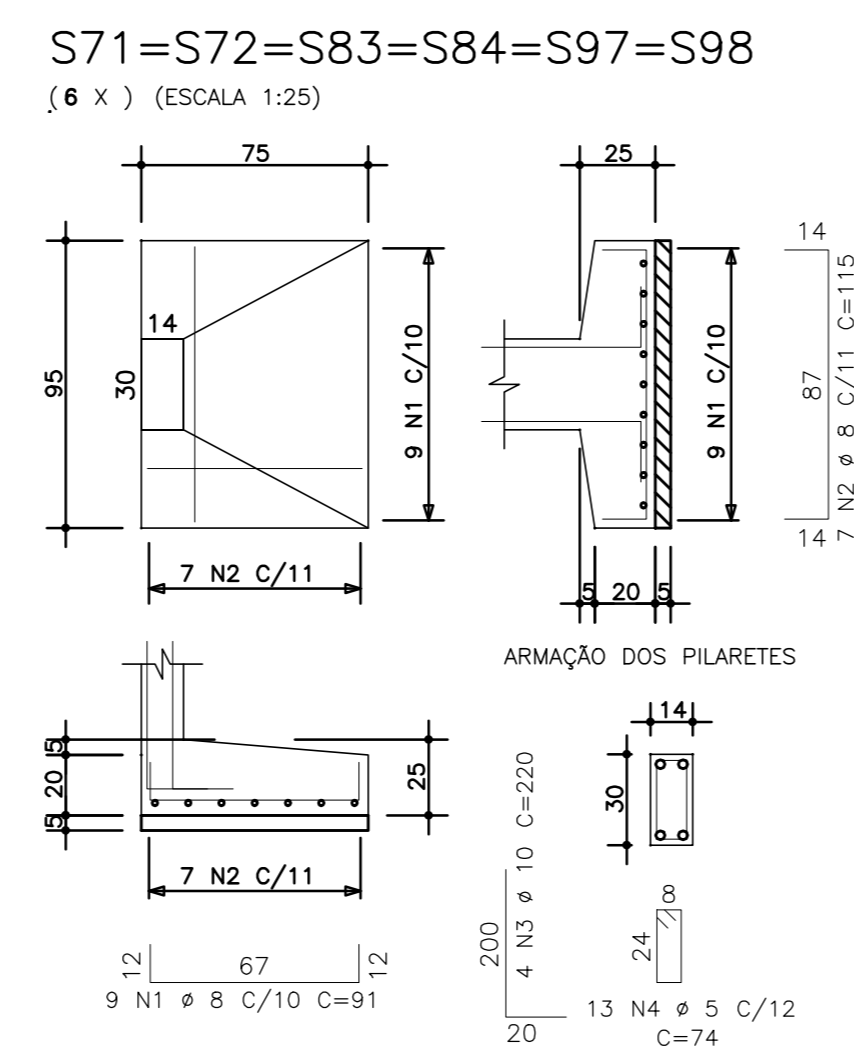
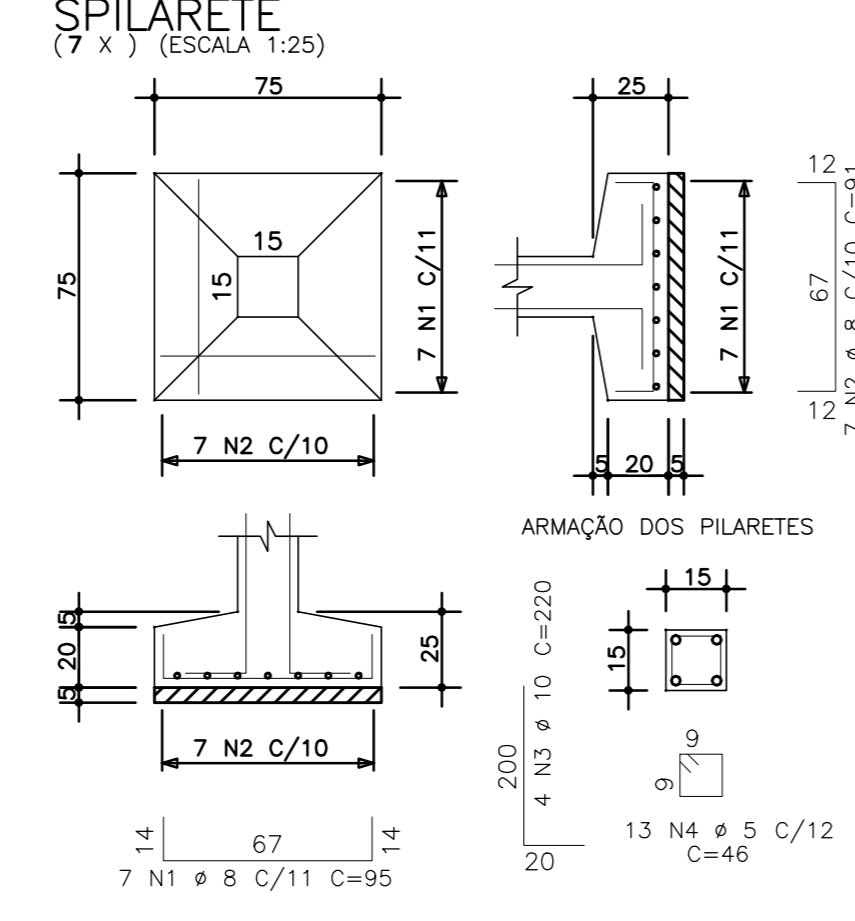
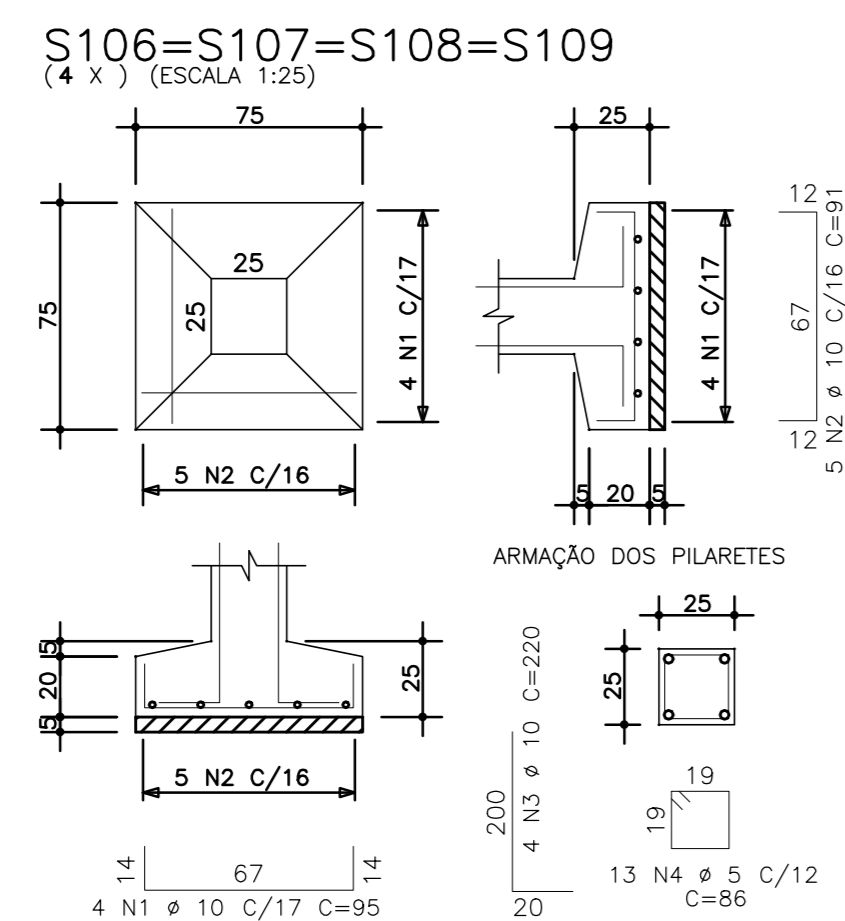
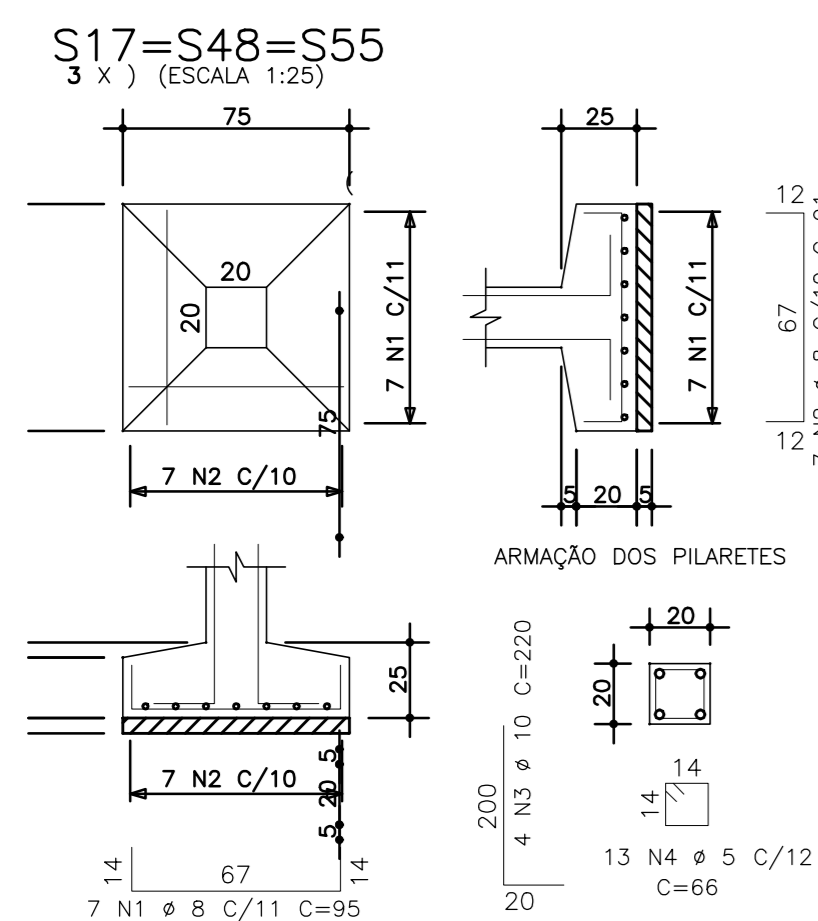
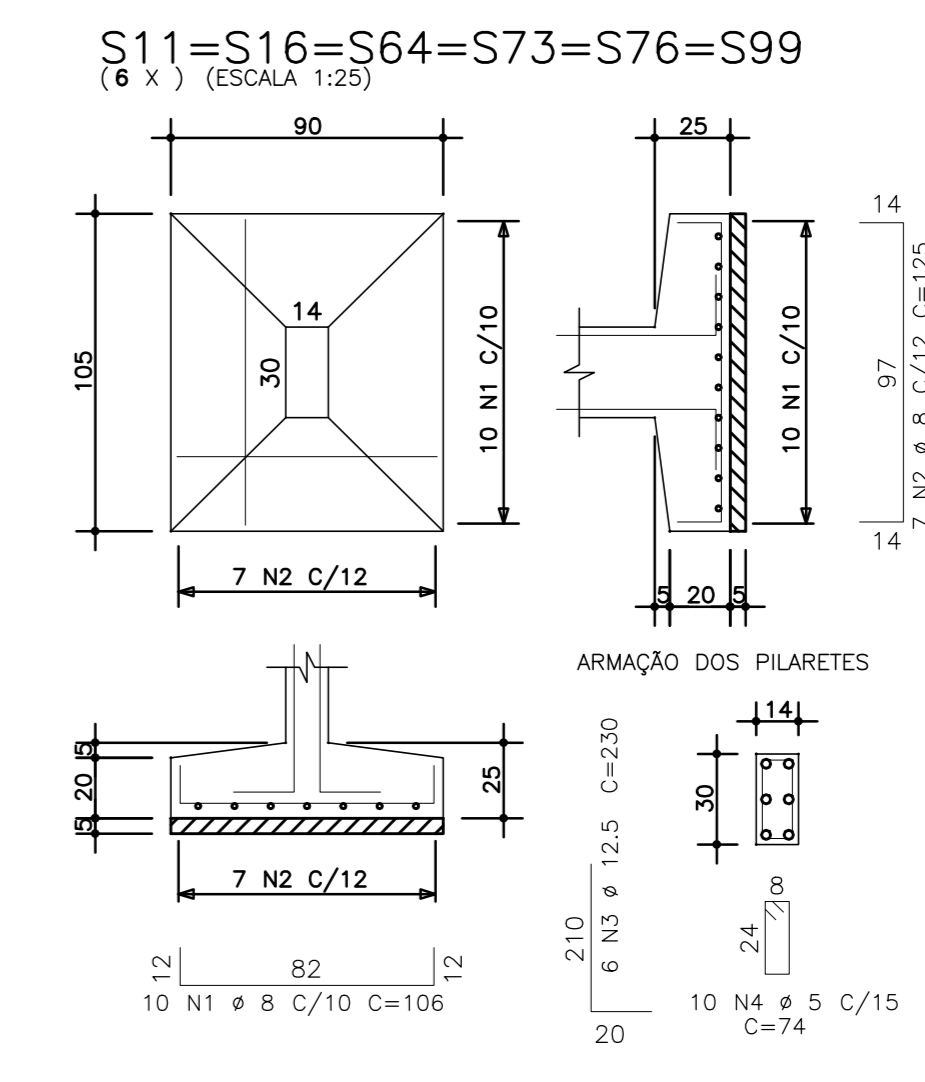
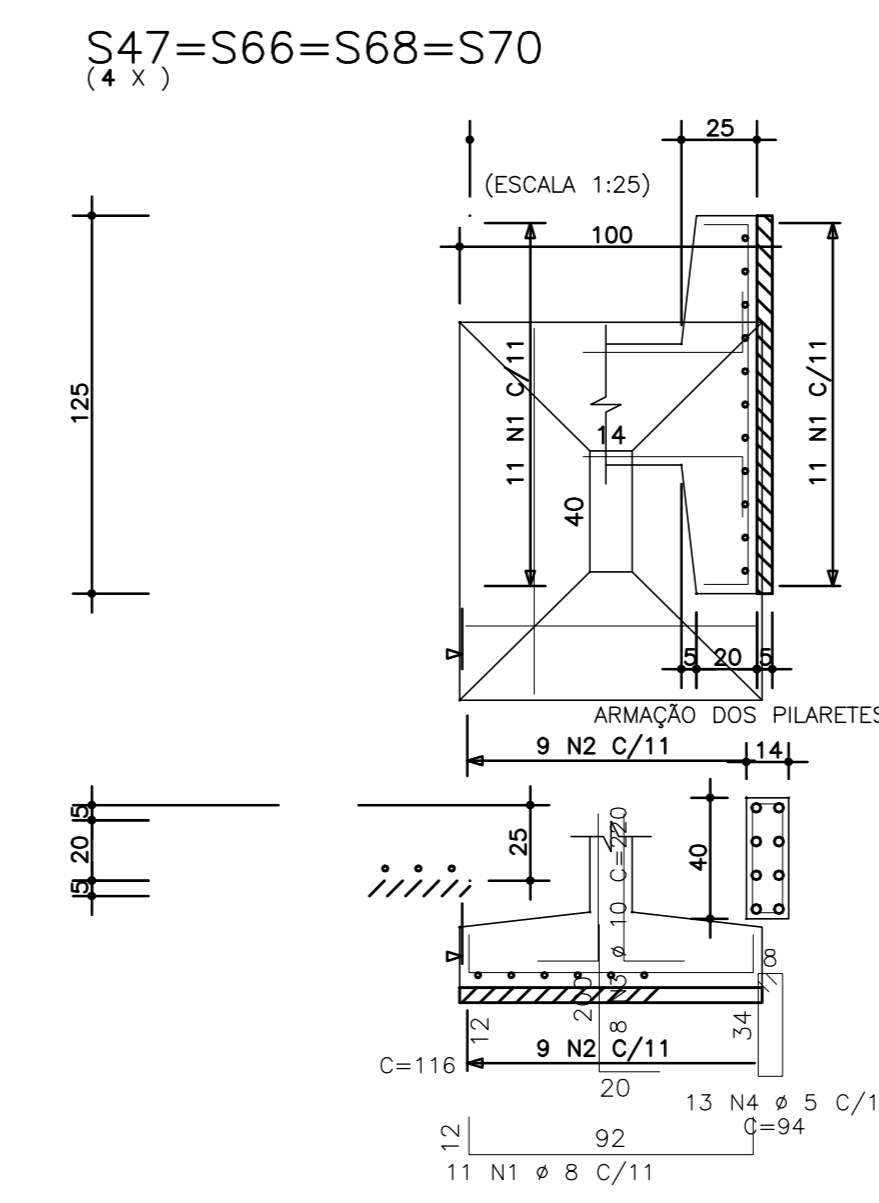
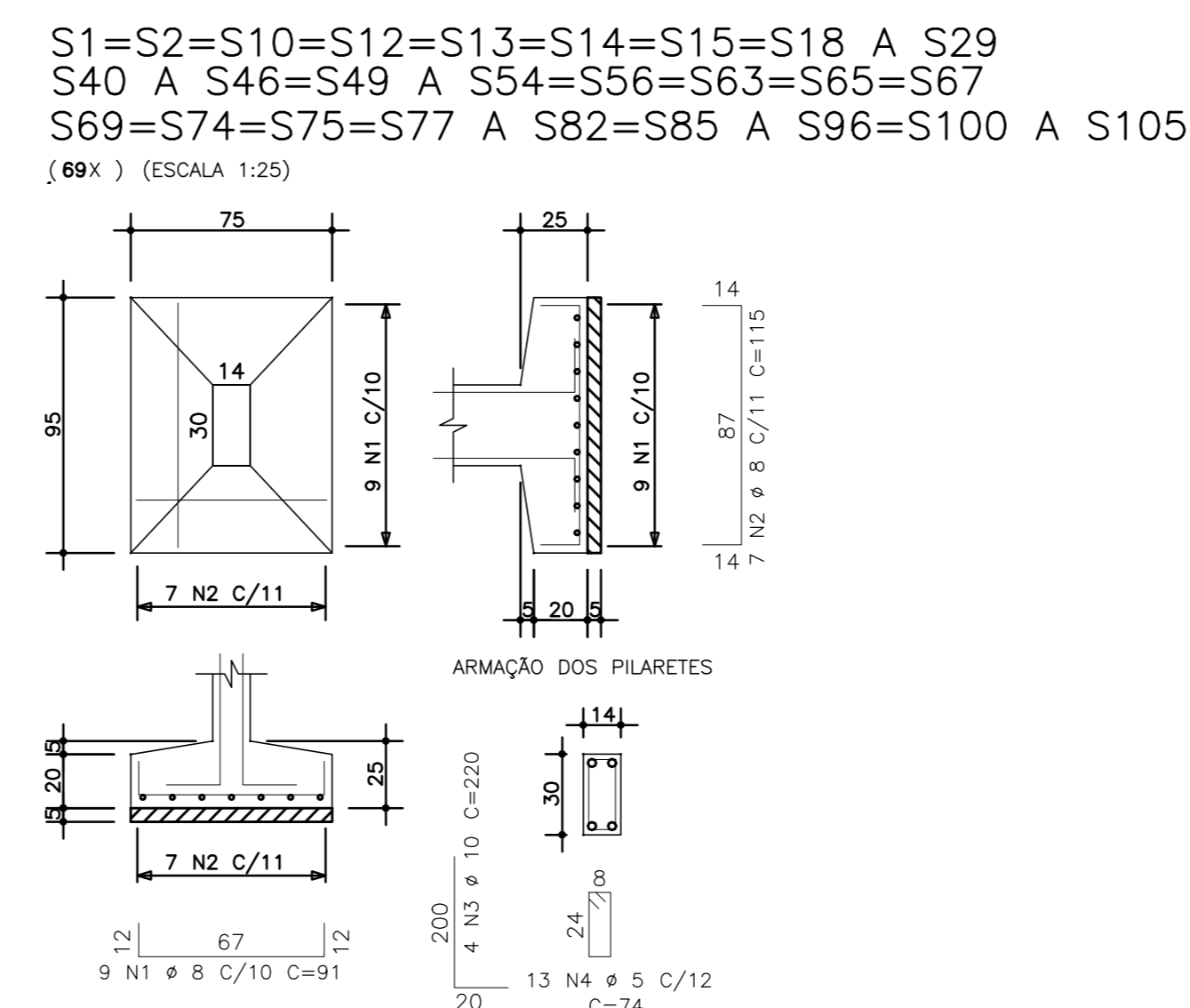
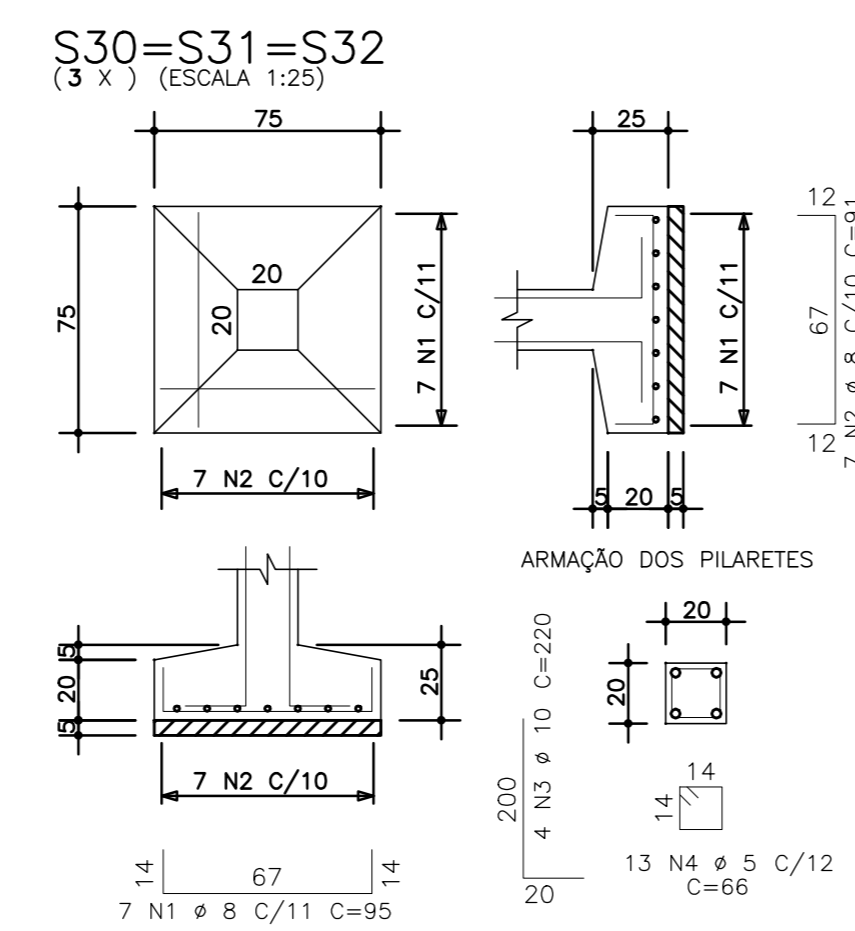
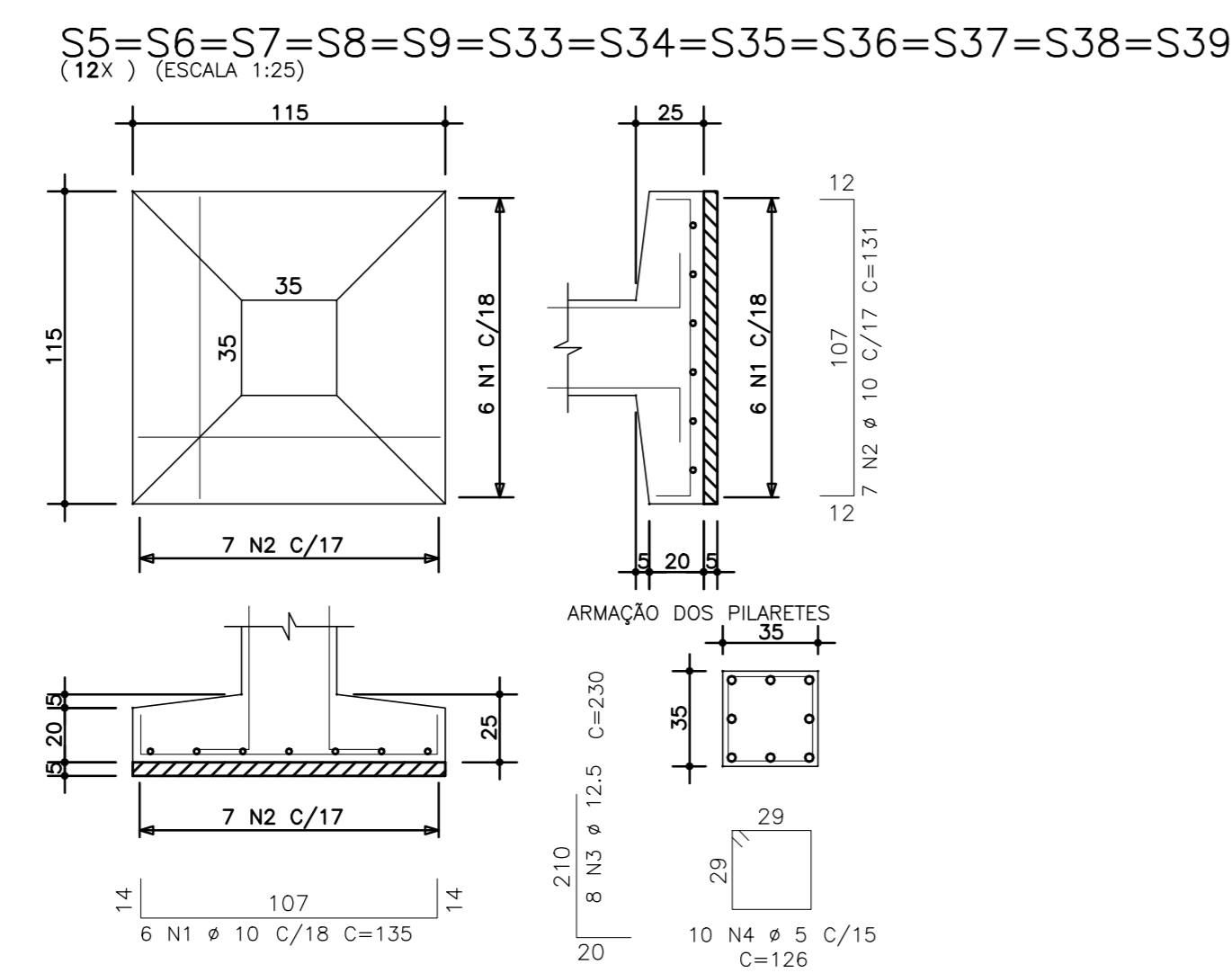
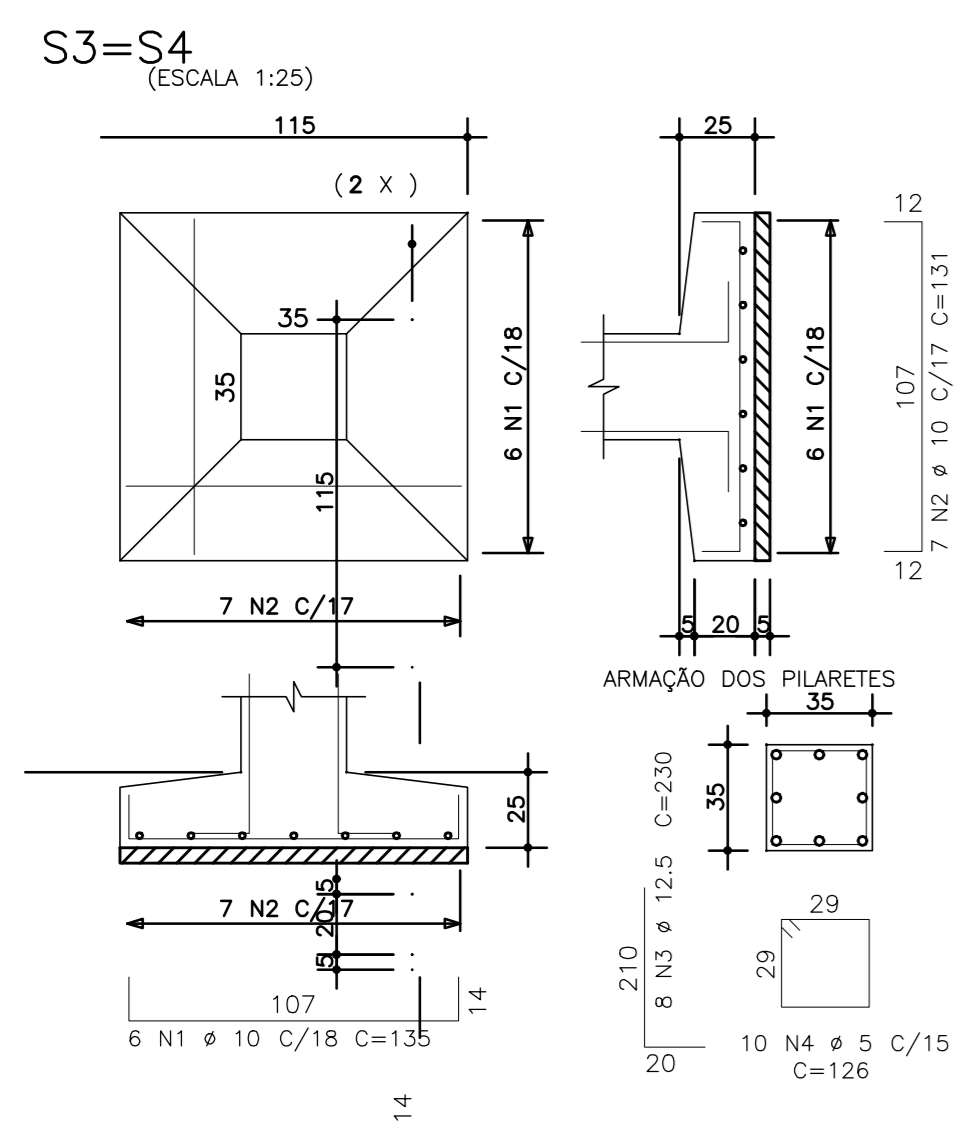
ENDEREÇO DA OBRA:  
Rua Zilda Gomes Moreira, Bairro Camata,  
Município de Pedro Canário/ES

PROPRIETÁRIO:  
Prefeitura Municipal de Pedro Canário/ES

AUTOR DO PROJETO:  
*Ynicio Soella Brunetti*  
VINICIUS SOELLA BRUNETTI -- CREA ES-016146/D

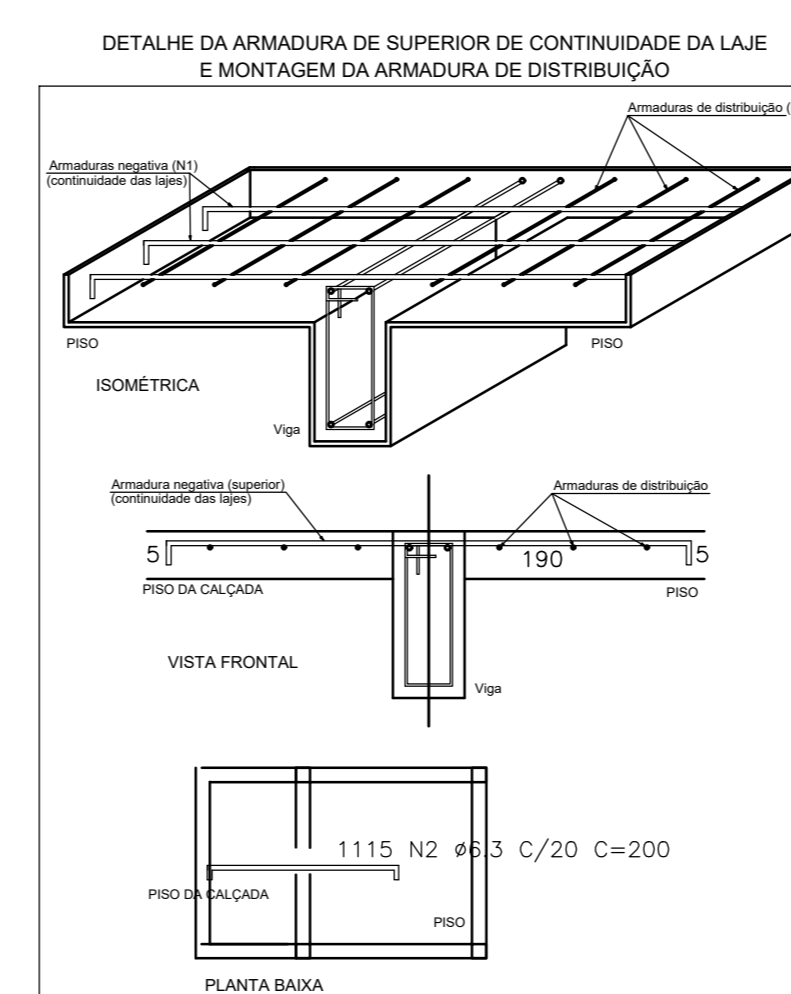
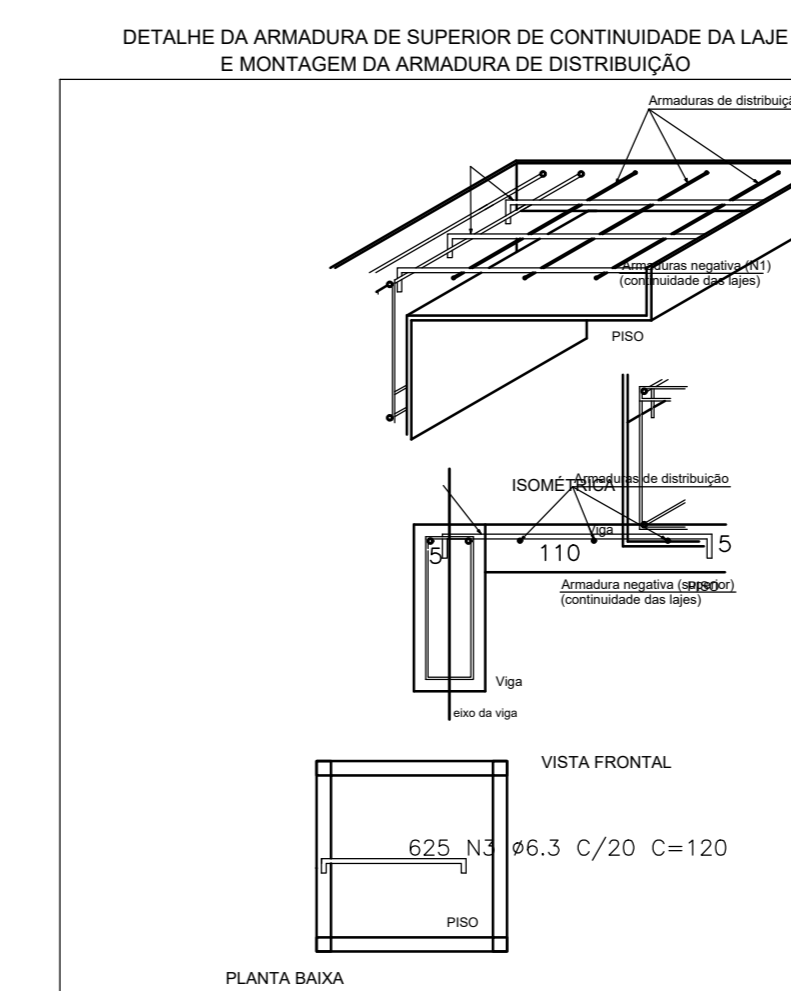
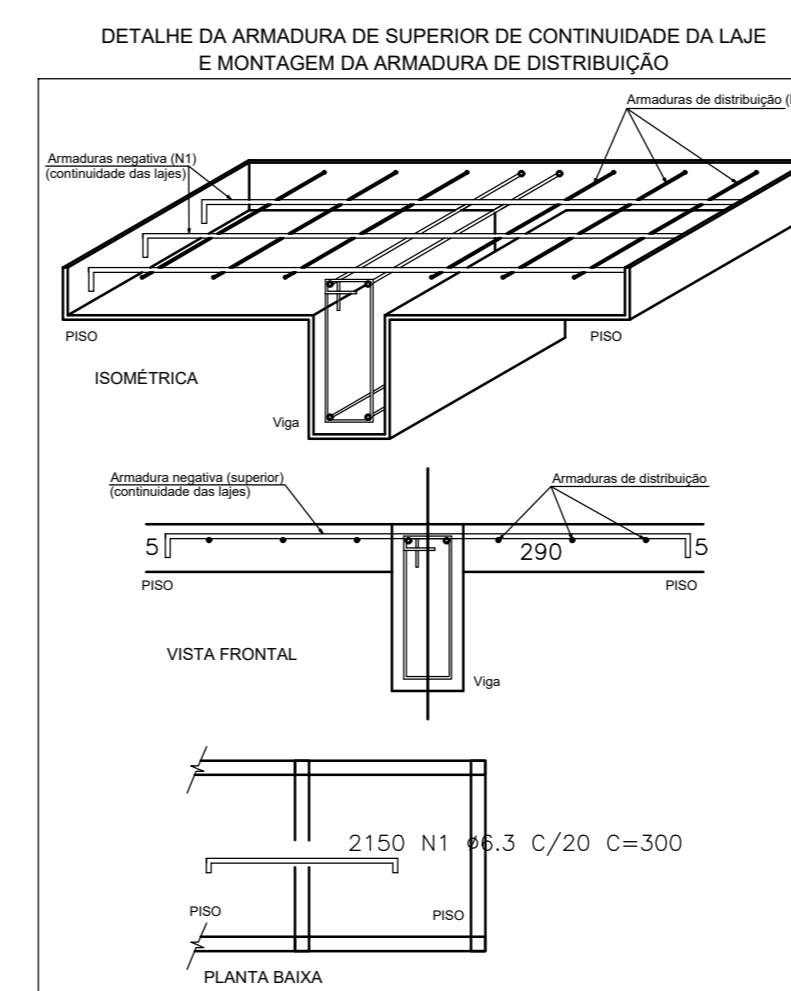
CONTEÚDO DA PRANCHA  
ARMAÇÃO DOS PILARES  
ARMAÇÃO DA ARQUIBANCADA  
ESCALA DE PLOTAGEM 1/100  
FORMATO A0  
REVISÃO 00  
DATA Novembro/2021

PRANCHA  
03/16



ACO	POS	BIT (mm)	QUANT	COMPRIMENTO (cm)	TOTAL (cm)
<b>S3=S4 (X2)</b>					
50A	1	10	12	135	1620
50A	2	10	14	131	1814
50A	3	12.5	16	230	3680
60B	4	5	30	98	2940
<b>S5=S6=S7=S8=S9=S33=S34=S35=S36=S37=S38=S39 (X12)</b>					
50A	1	10	72	135	9720
50A	2	10	84	131	11004
50A	3	12.5	96	230	22080
60B	4	5	180	128	22920
<b>S30=S31=S32 (X3)</b>					
50A	1	8	21	95	1995
50A	2	10	12	220	2640
50A	3	10	12	220	2640
60B	4	5	30	68	2040
<b>S69=S74=S75=S77 A S82=S85 A S96=S100 A S105 (X69)</b>					
50A	1	8	21	95	1995
50A	2	10	483	115	55545
50A	3	10	276	220	60720
60B	4	5	897	74	66378
<b>S47=S66=S68=S70 (X4)</b>					
50A	1	8	44	116	5104
50A	2	8	36	145	5220
50A	3	10	32	220	7040
60B	4	5	52	94	4888
<b>S11=S16=S64=S73=S76=S99 (X6)</b>					
50A	1	8	60	91	5460
50A	2	8	42	125	5250
50A	3	10	16	220	3520
60B	4	5	60	74	4440
<b>S17=S48=S55 (X3)</b>					
50A	1	8	21	91	1911
50A	2	8	21	91	1911
60B	4	5	39	66	2574
<b>S106=S107=S108=S109 (X4)</b>					
50A	1	10	16	95	1520
50A	2	10	20	91	1820
50A	3	10	12	220	2640
60B	4	5	52	86	4472
<b>DISTRIBUIÇÃO DE ARMADURA NEGATIVA</b>					
50A	1	6.3	2150	300	645000
50A	2	6.3	1115	200	223000
50A	3	6.3	625	120	75000
<b>ARMAÇÃO DA C1 14X40</b>					
50A	1	10	2	-CORR-	160000
50A	2	10	2	-CORR-	160000
60B	3	5	4000	90	360000
<b>SPILARETE (X7)</b>					
50A	1	8	49	95	4655
50A	2	8	49	91	4459
50A	3	10	28	220	6160
60B	4	5	91	48	4368
<b>S71=S72=S83=S84=S97=S98 (X6)</b>					
50A	1	8	54	91	4914
50A	2	8	42	115	4830
50A	3	10	24	220	5280
60B	4	5	78	74	5772

ACO	BIT (mm)	COMPR (m)	PESO (kg)
60B	3	4729	757
50A	6.3	9430	2358
50A	8	1607	643
50A	10	4365	2744
50A	12.5	340	340
Peso Total 60B =			757 kg
Peso Total 50A =			6084 kg

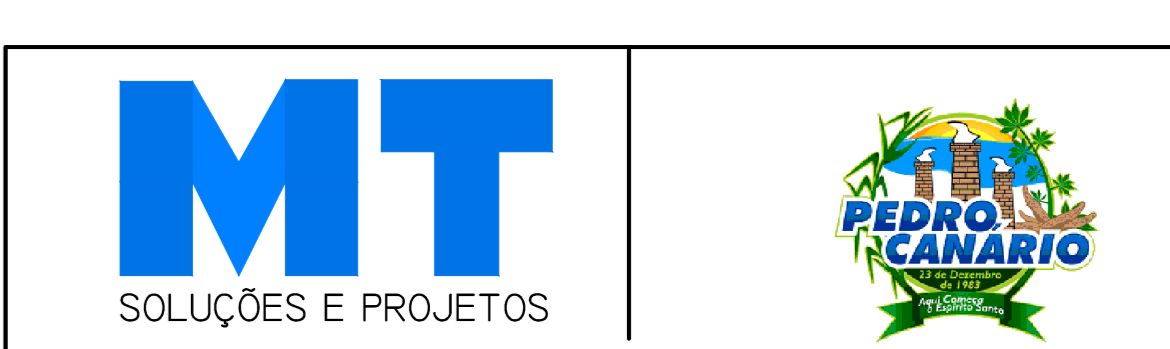


NOTAS

- AS COTAS PREVALECEM SOBRE O DESENHO, SÃO DADAS EM CENTIMETROS, VERIFICAR MEDIDAS NO LOCAL.
- RESISTENCIA CARACTERISTICA DO CONCRETO: f<sub>cd</sub> = 25 MPa
- RESISTENCIA CARACTERISTICA DO AÇO: CA-50 = 500 MPa / CA-60 = 600 MPa
- COBRIMENTO DAS ARMADURAS: VIGAS/PILARES = 3,0 cm, SAPATAS = 4,0 cm, LAJES = 2,5 cm
- DIAMETRO MÁXIMO DO ACRESCIDO GRAUADO = 19 mm
- A OBRA DEVE TER CONTROLE DE QUALIDADE RIGOROSO NA EXECUÇÃO DA ESTRUTURA (ΔC= 5 mm)
- MÓDULO DE ELASTICIDADE TANGENTE INICIAL DO CONCRETO: E<sub>ci</sub> = 28000 MPa
- RELAÇÃO ÁGUA X CIMENTO: (A/C) C= 0,35
- CONSUMO MÍNIMO DE CIMENTO RECOMENDADO POR m<sup>3</sup> DE CONCRETO: ≥= 350 kg/m<sup>3</sup>

LEGENDA DE PILARES

- CONTINUA
- MORRE
- REDUZ
- NASCE



PROJETO ESTRUTURAL

IMPLANTAÇÃO DE EMEF SÃO JOÃO BATISTA

ENDEREÇO DA OBRA:  
Rua Zilda Gomes Moreira, Bairro Camata,  
Município de Pedro Canário/ES

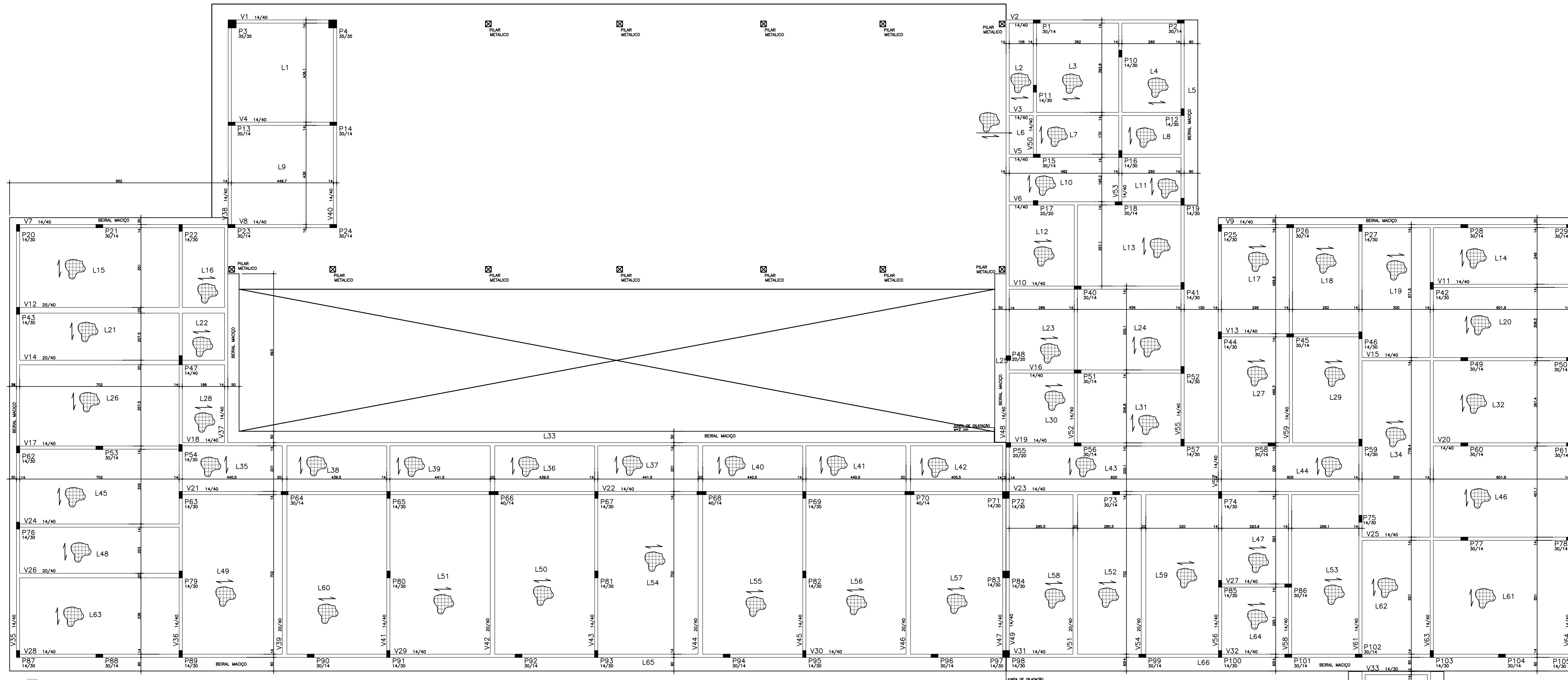
PROPRIETÁRIO  
Prefeitura Municipal de Pedro Canário/ES

AUTOR DO PROJETO  
VINÍCIUS SOELLA BRUNETTI -- CREA ES-016146/D

CONTENIDO DA PRANCHA  
ARMAÇÃO DAS FUNDAÇÕES

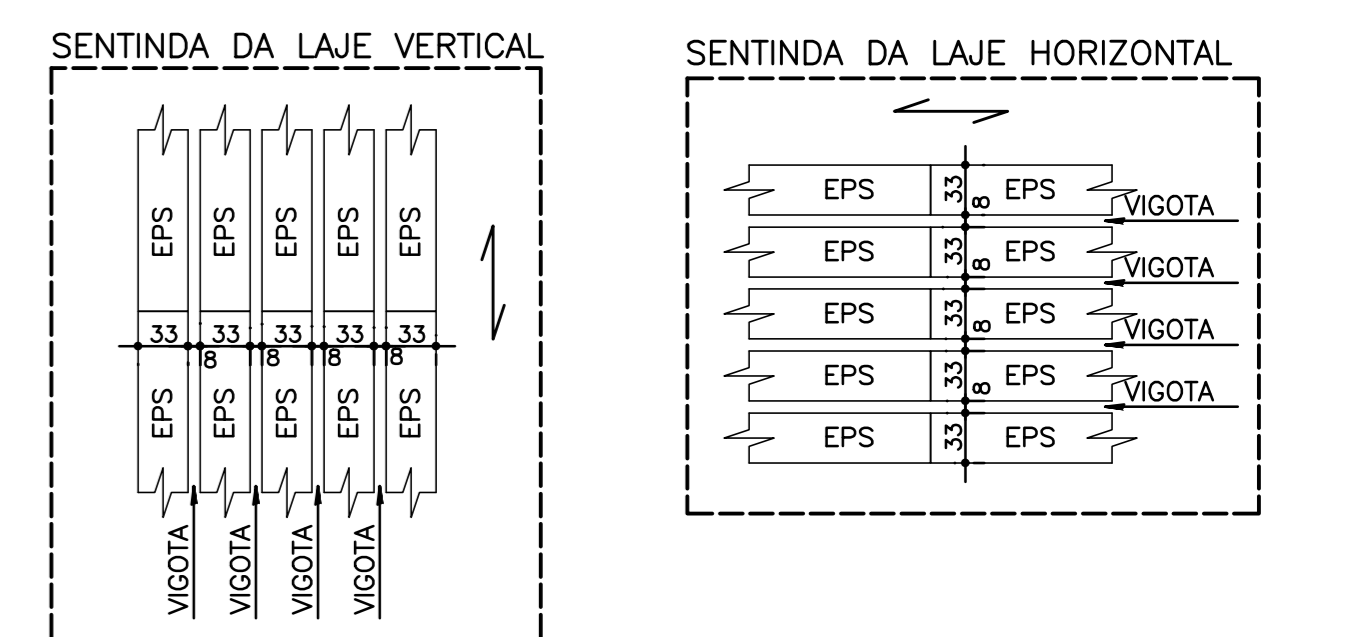
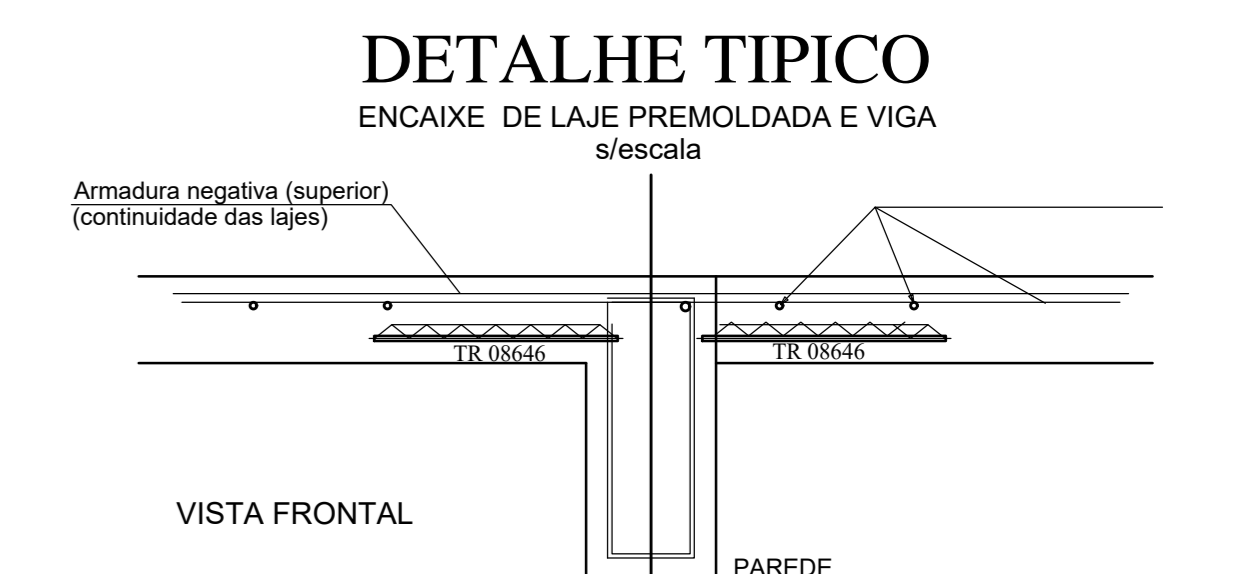
PRANCHA  
04/16

ESCALA DE PLOTAGEM: 1/100  
FORMATO: A0  
REVISÃO: 00  
DATA: Novembro/2021



ÁÇO	POS	BIT (mm)	QUANT	COMPRIMENTO (cm)	UNID	TOTAL (cm)
DISTRIBUIÇÃO DE ARMADURA NEGATIVA						
SOA	1	6,3	1390	390	542500	
SOA	2	6,3	452	150	67800	
DETALHE TIPO ARMADURA DO BEIRAL COBERTURA - L30						
SOA	1	6,3	438	180	78840	
SOA	2	6,3	4	-CORR-	13900	
DETALHE TIPO ARMADURA DO BEIRAL COBERTURA - L50						
SOA	1	6,3	310	240	74400	
SOA	2	6,3	4	-CORR-	18020	
DETALHE TIPO ARMADURA DO BEIRAL COBERTURA - L60						
SOA	1	6,3	575	300	172500	
SOA	2	6,3	5	-CORR-	45650	
CINTA 14X20						
SOA	1	6,3	2	-CORR-	49200	
SOA	2	6,3	2	-CORR-	49200	
PILARETE 14X20 (X90)						
SOA	1	10	360	200	72000	
SOA	2	4,2	900	60	54000	

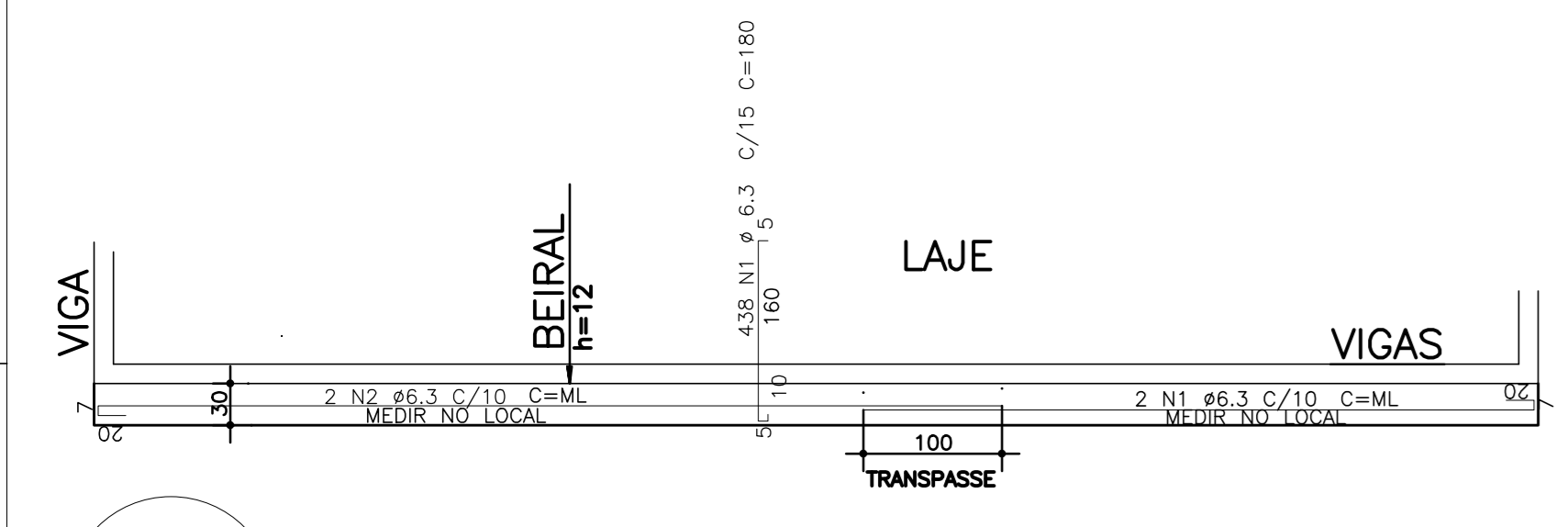
ÁÇO	RESUMO	ÁÇO CA	50-60	PESO
BIT (mm)	COMPR (m)	COMPR (m)	PESO (kg)	
608	4,2	11276	1,39	
SOA	6,3	11500	2888	
SOA	10	720	454	
Peso Total SOA =				3341 kg



**FORMA DAS VIGAS DO PAVIMENTO COBERTURA**

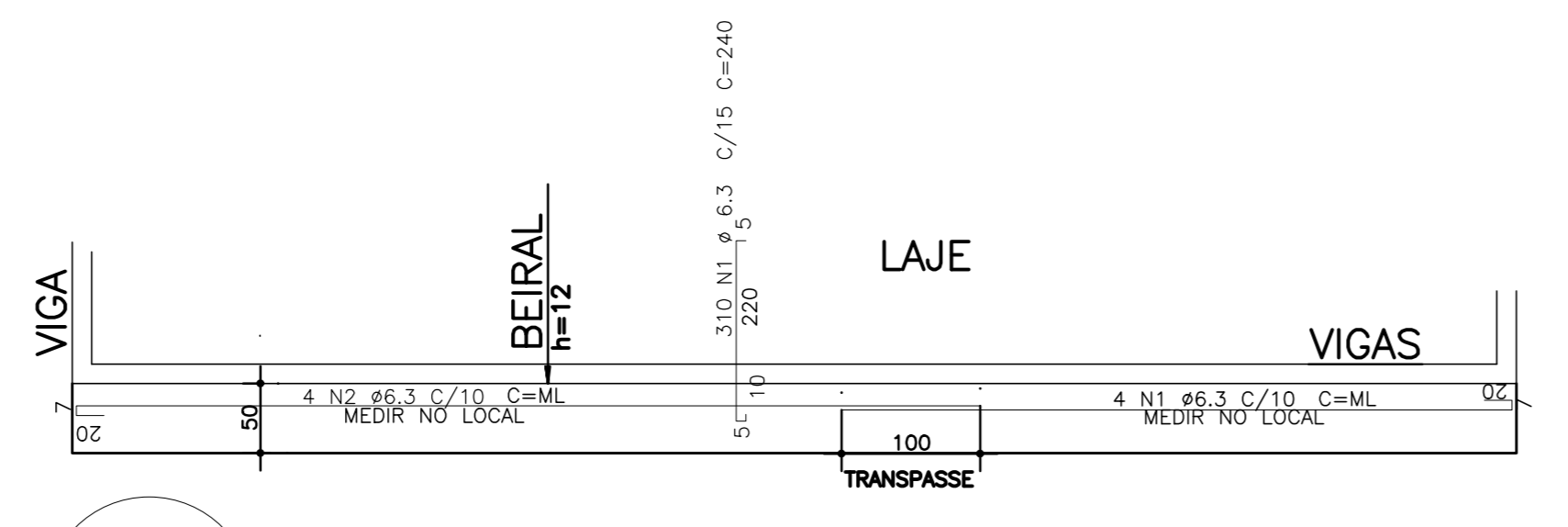
ESCALA 1/100  
NOTAS:  
1- DISTRIBUIR UMA MALHA 4,2 C/15 NAS LAJES PRE-MOLDADA TR8

DESIGNAÇÃO	MALHA (cm)	PLO (mm)	PESO Kg/M2	QUANT. M2	TOTAL
TELA SOLDADA TR8	15x15	4,2	1,48	1.190,00	1.741,40



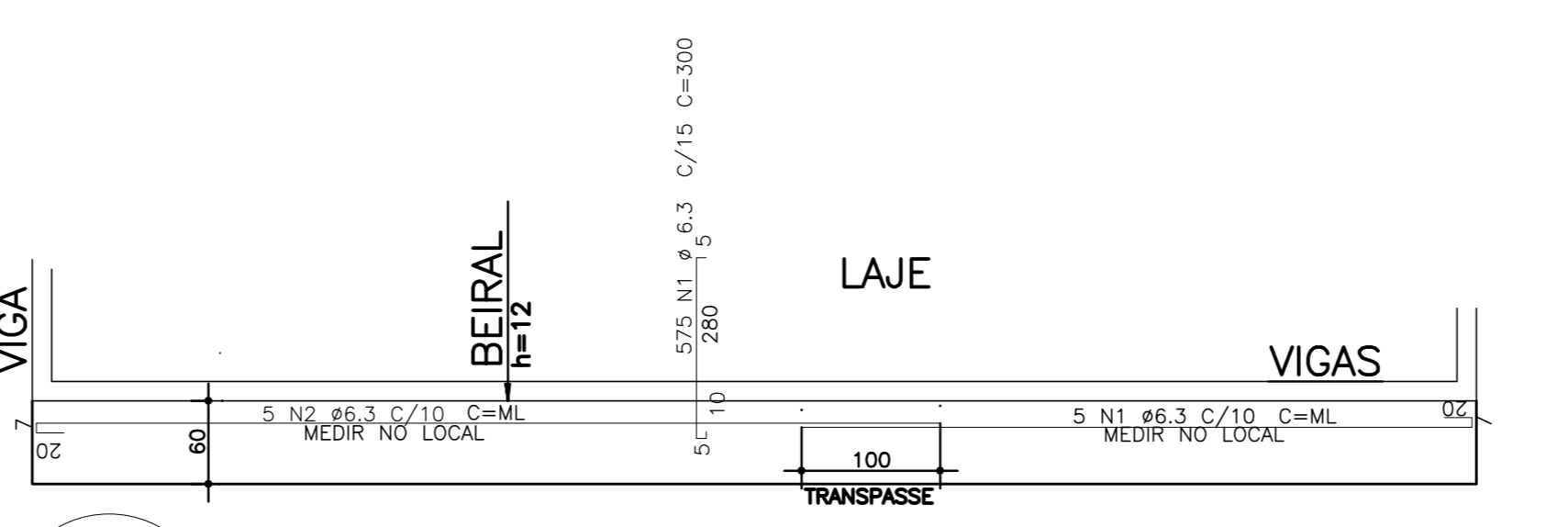
DETALHE TIPO ARMADURA DO BEIRAL COBERTURA - L30  
ESCALA 1/100

NOTA: TRANSPASSE = 100 CM



DETALHE TIPO ARMADURA DO BEIRAL COBERTURA - L50  
ESCALA 1/100

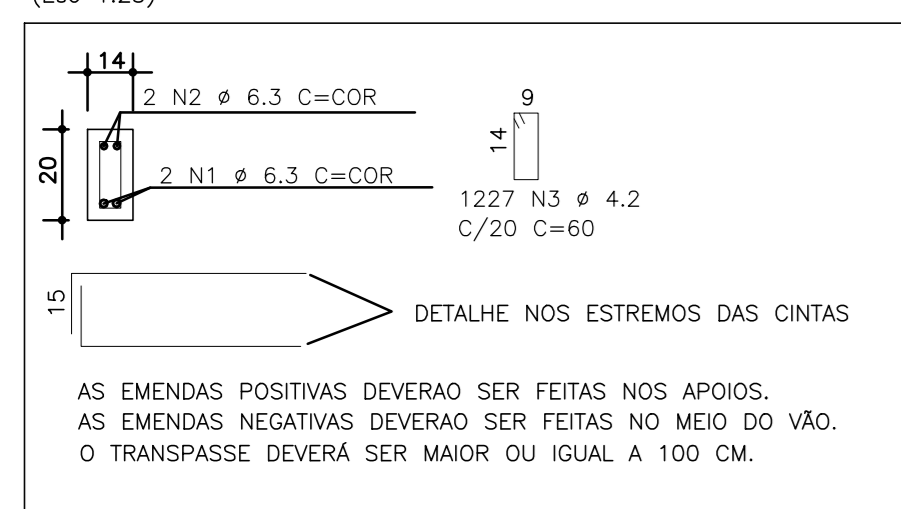
NOTA: TRANSPASSE = 100 CM



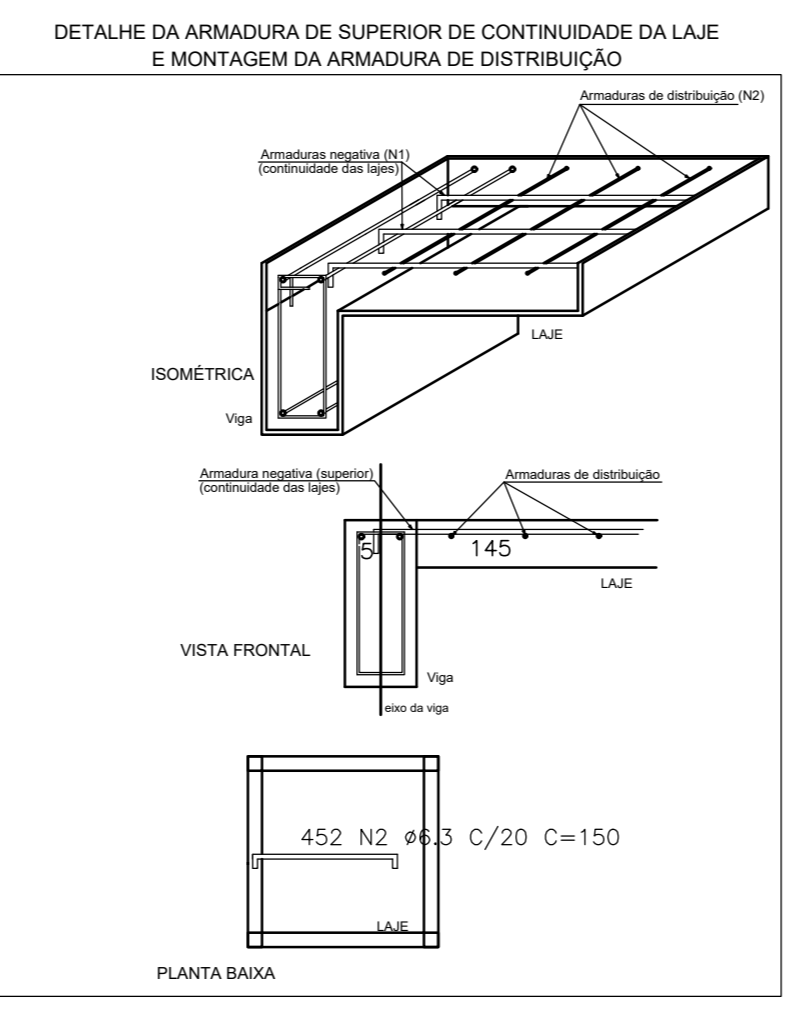
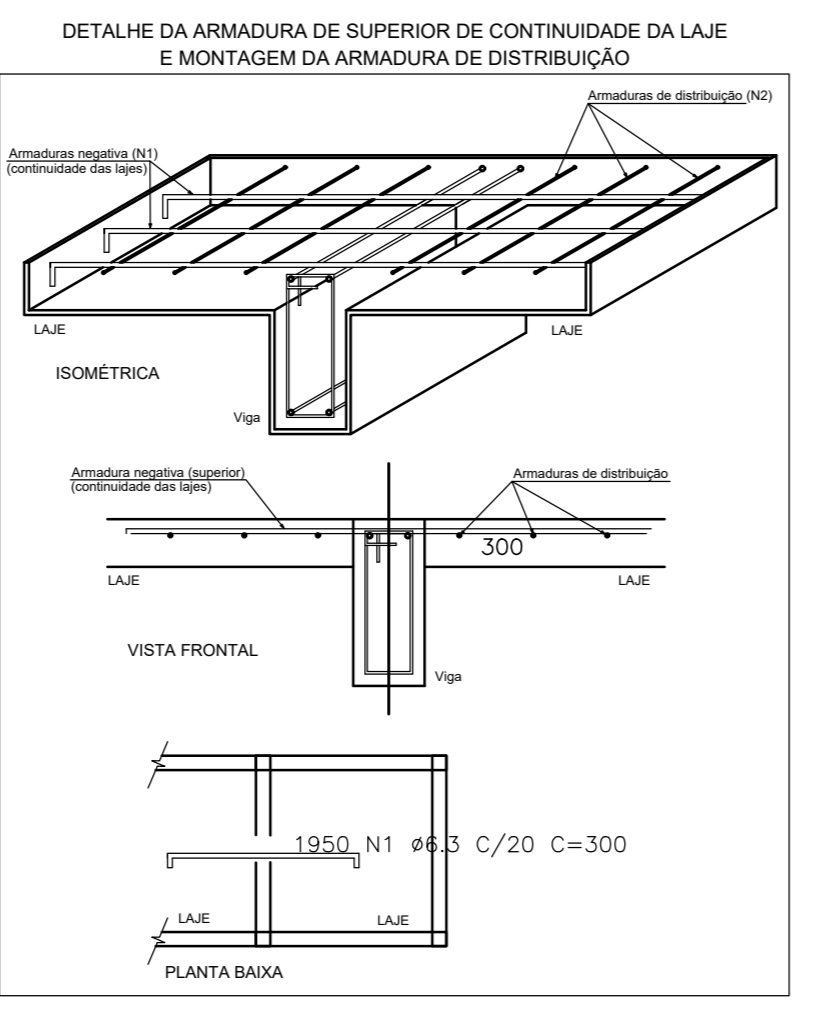
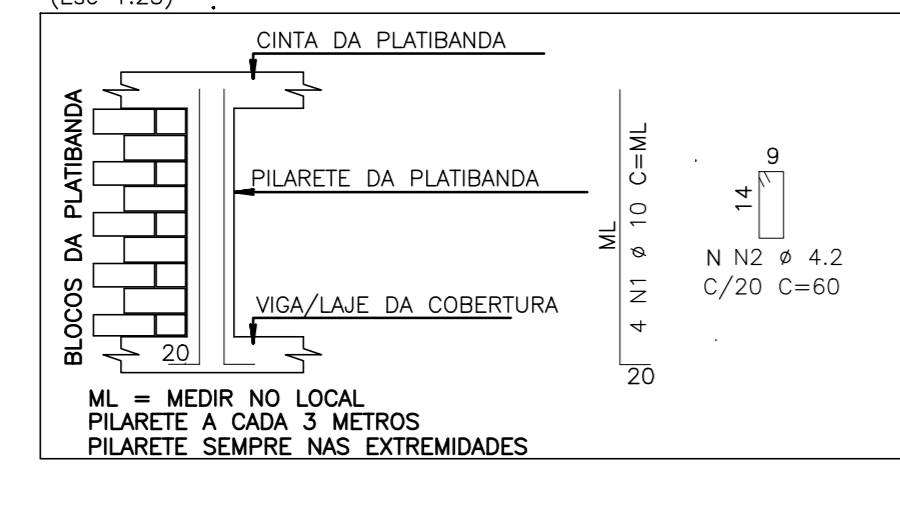
DETALHE TIPO ARMADURA DO BEIRAL COBERTURA - L60  
ESCALA 1/100

NOTA: TRANSPASSE = 100 CM

**DETALHE CINTA DA PLATIBANDA CINTA 14X20**  
(Esc: 1:25)



**DETALHE PILARETE DA PLATIBANDA PILARETE 14X20**  
(Esc: 1:25)



**NOTAS**

AS COTAS PREVALECEM SOBRE O DESENHO, SÃO DADAS EM CENTÍMETROS. VERIFICAR MEDIDAS NO LOCAL.  
RESISTÊNCIA CARACTERÍSTICA DO CONCRETO: fck = 50 MPa  
RESISTÊNCIA CARACTERÍSTICA DO AÇO: CA-50 = 500 MPa / CA-60 = 600 MPa  
COBERTURA DAS ARMADURAS: VIGAS/PILARES = 3,0 cm, SAPATAS = 4,0 cm, LAJES = 2,5 cm  
DIÂMETRO MÁXIMO DO ACRESCIDO GRAUO <= 19 mm  
A OBRAS DEVE TER CONTROLE DE QUALIDADE RIGOROSO NA EXECUÇÃO DA ESTRUTURA (ΔC= 5 mm)  
MÓDULO DE ELASTICIDADE TANGENTE INICIAL DO CONCRETO: Eci = 28000 MPa  
RELAÇÃO ÁGUA X CIMENTO: (a/c) <= 0,55  
CONSUMO MÍNIMO DE CIMENTO RECOMENDADO POR m3 DE CONCRETO >= 350 kg/m3

ELEMENTO	ÁREA DE FORMAS (m2)	VOL. CONCRETO (m3)
VIGAS	420	38,3
LAJES	290	18,5
PILARES	40	90,0
PLATIBANDA	20	2,9
TOTAL	870	156,9

LEGENDA DE PILARES	
□	= CONTINUA
■	= MORRE
▨	= REDUZ
▧	= NASCE



**PROJETO ESTRUTURAL**

**IMPLANTAÇÃO DE EMEF SÃO JOÃO BATISTA**

ENDEREÇO DA OBRA:  
Rua Zilda Gomes Moreira, Bairro Camata,  
Município de Pedro Canário/ES

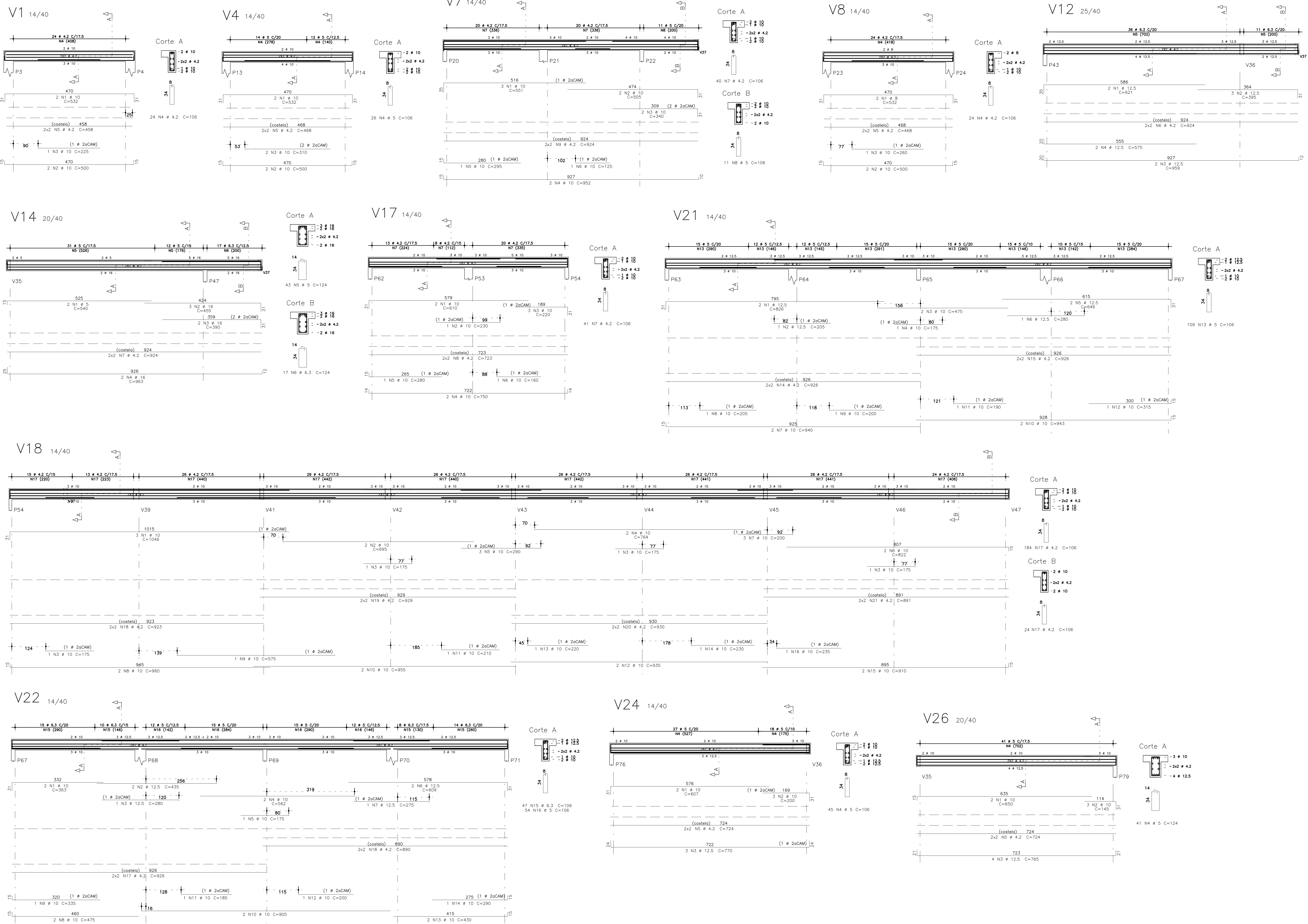
PROPRIETÁRIO:  
Prefeitura Municipal de Pedro Canário/ES

AUTOR DO PROJETO:  
**VINÍCIUS SOELLA BRUNETTI - CREA ES-016146/D**

CONTEÚDO DA FRANCHA  
**FORMA DO PAV COBERTURA**

ESCALA DE PLOTAGEM: 1/100  
FORMATO: A0  
REVISÃO: 00  
DATA: Novembro/2021

PRANCHA  
**05/16**



LAJE	POS	BIT (mm)	QUANT	COMPRIMENTO (cm)	UNID	TOTAL (kg)
V1	50A	1	10	2	532	1064
	50A	2	10	2	500	1000
	50A	3	10	2	225	450
	60B	4	4,2	24	106	2544
V4	50A	1	10	2	532	1064
	50A	3	10	2	310	620
	50A	5	4,2	24	106	2544
	60B	5	4,2	4	468	1872
V7	50A	1	10	3	551	1653
	50A	2	10	2	505	1010
	50A	4	10	2	140	280
	50A	5	4,2	24	92	368
V8	50A	1	8	2	260	520
	50A	3	10	1	260	260
	50A	4	2	2	106	212
	60B	5	4,2	4	468	1872
V12	50A	1	12,5	3	621	1242
	50A	2	12,5	3	395	790
	50A	4	12,5	2	575	1150
	60B	5	6,3	17	124	2108
V14	60B	1	5	2	540	1080
	50A	2	16	3	455	1365
	50A	3	16	2	390	780
	50A	4	16	2	963	1926
V17	50A	1	10	2	610	1220
	50A	3	10	3	220	660
	50A	5	10	1	280	280
	60B	7	4,2	41	106	4346
V18	50A	1	10	3	1046	3138
	50A	3	10	4	175	700
	50A	5	10	3	290	870
	50A	6	10	3	822	2466
V21	50A	1	12,5	2	826	1652
	50A	3	10	1	479	958
	50A	4	10	1	175	350
	50A	5	12,5	2	646	1292
V22	50A	1	10	2	363	726
	50A	3	12,5	2	435	870
	50A	4	10	2	562	1124
	50A	5	10	1	175	350
V24	50A	2	10	3	607	1821
	50A	3	12,5	3	770	2310
	60B	4	3	45	106	4770
	60B	5	4,2	4	724	2896
V26	50A	1	10	2	650	1300
	50A	2	10	3	145	435
	50A	3	10	4	765	3060
	60B	4	3	41	124	5084

LAJE	RESUMO	ACO	CA	50-60	PESO
60B	4,2	904			98
60B	5	375			60
50A	6,3	136			34
50A	8	11			5
50A	10	508			320
50A	12,5	169			169
50A	16	41			65
Peso Total	60B =				158 kg
Peso Total	50A =				593 kg

- NOTAS**
- AS COTAS PREVALECEM SOBRE O DESENHO. SÃO DADAS EM CENTIMETROS. VERIFICAR MEDIDAS NO LOCAL.
  - RESISTENCIA CARACTERISTICA DO CONCRETO: fcd = 25 MPa
  - RESISTENCIA CARACTERISTICA DO ACO: CA-50 = 500 MPa / CA-60 = 600 MPa
  - COBRIMENTO DAS ARMADURAS: VIGAS/PILARES = 3,0 cm, SAPATAS = 4,0 cm, LAJES = 2,5 cm
  - DIAMETRO MAXIMO DO ACRECADO GRAUADO = 19 mm
  - A OBRA DEVE TER CONTROLE DE QUALIDADE RIGOROSO NA EXECUCAO DA ESTRUTURA (ΔC= 5 mm)
  - MODULO DE ELASTICIDADE TANGENTE INICIAL DO CONCRETO: Eci = 28000 MPa
  - RELACAO AGUA X CIMENTO: (w/c) = 0,35
  - CONSUMO MINIMO DE CIMENTO RECOMENDADO POR m3 DE CONCRETO: ≥ 350 kg/m3

- LEGENDA DE PILARES**
- CONTINUA
  - MORRE
  - REDUZ
  - NASCE



**PROJETO ESTRUTURAL**

**IMPLANTAÇÃO DE EMEF SÃO JOÃO BATISTA**

ENDEREÇO DA OBRA:  
Rua Zilda Gomes Moreira, Bairro Camata,  
Município de Pedro Canário/ES

PROPRIETÁRIO:  
Prefeitura Municipal de Pedro Canário/ES

AUTOR DO PROJETO:  
*[Assinatura]*  
**VINÍCIUS SOELLA BRUNETTI – CREA ES-016146/D**

CONTEUDO DA FRANCHA: **PRANCHA**

ARMAÇÃO DAS VIGAS PAV COBERTURA: **06/16**

ESCALA DE PLOTAGEM: 1/100

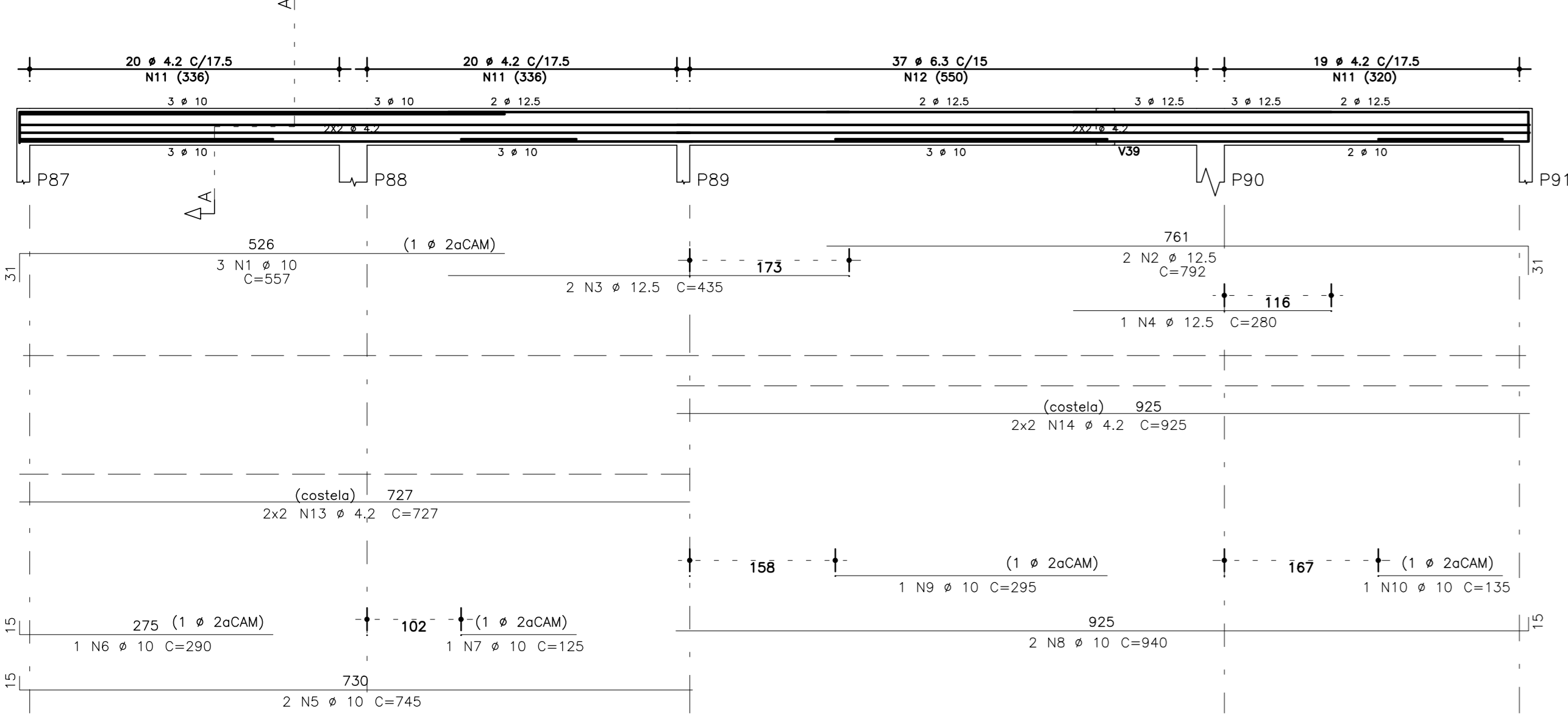
FORMATO: A0

REVISÃO: 00

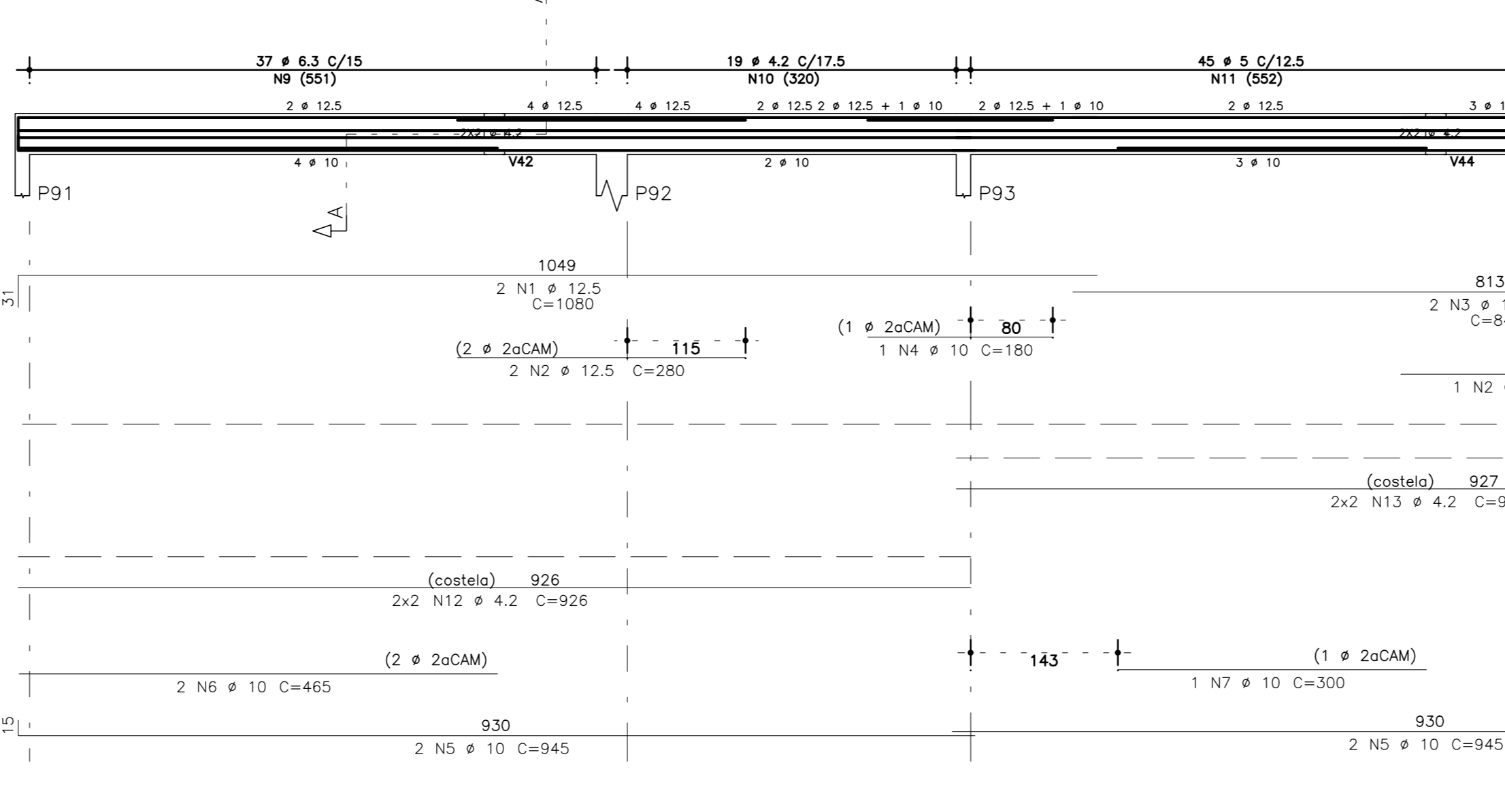
DATA: Novembro/2021



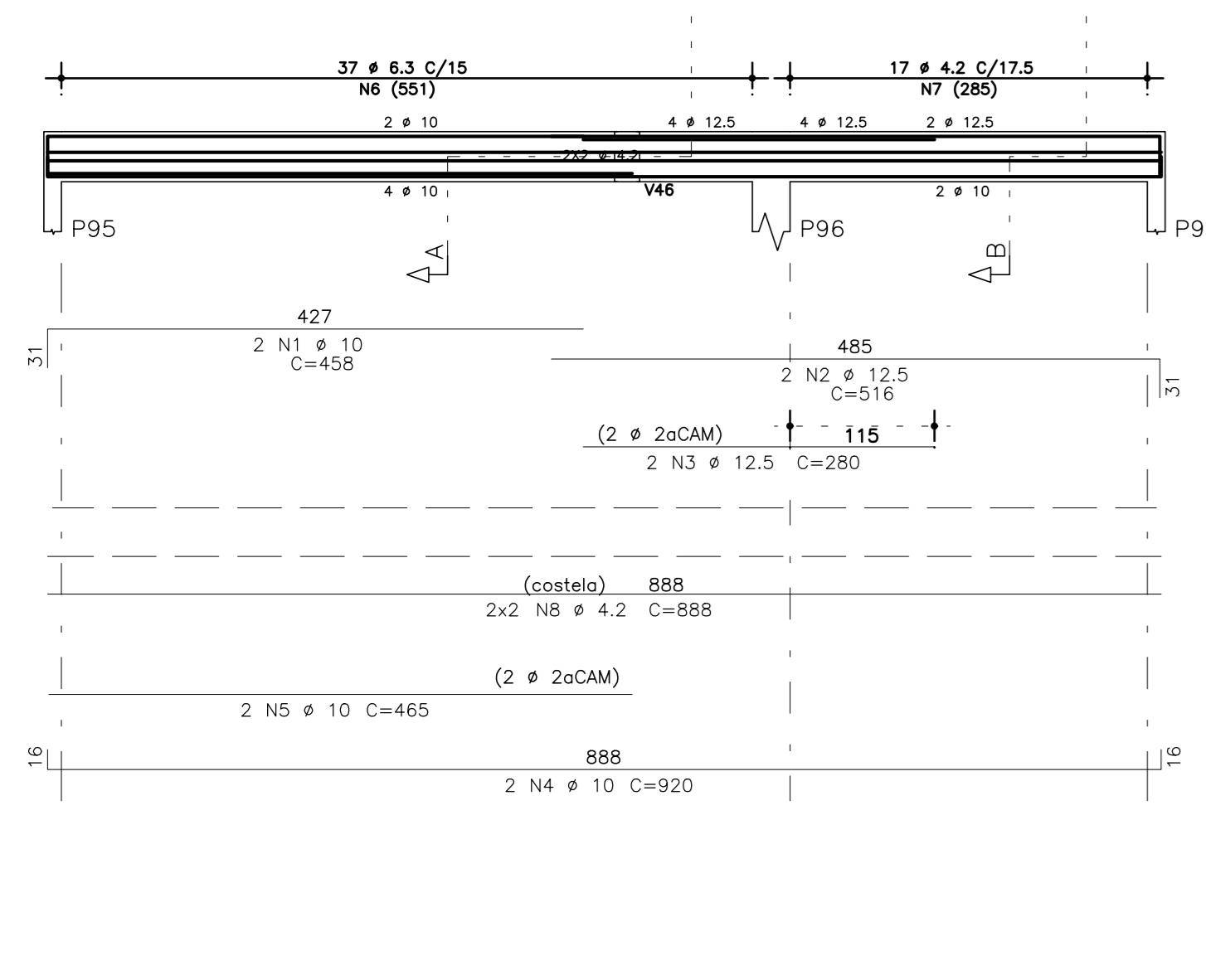
V28 14/40



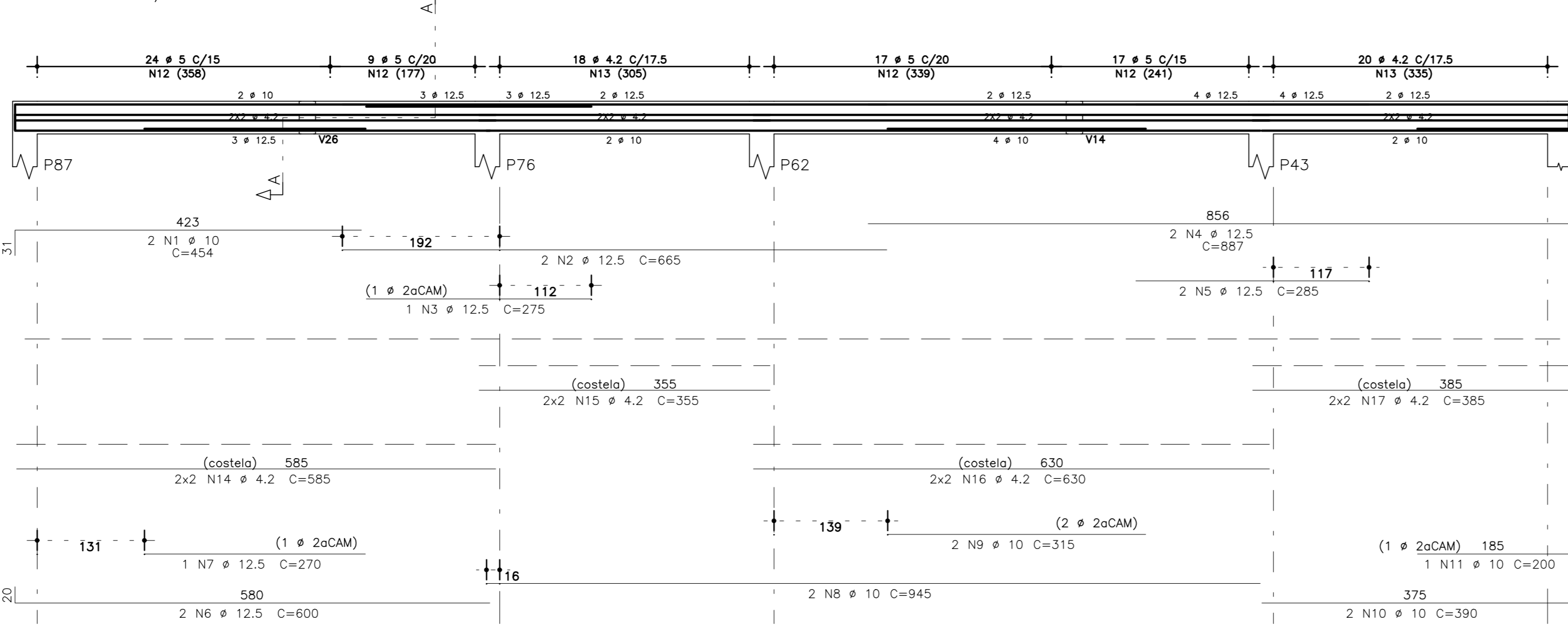
V29 14/40



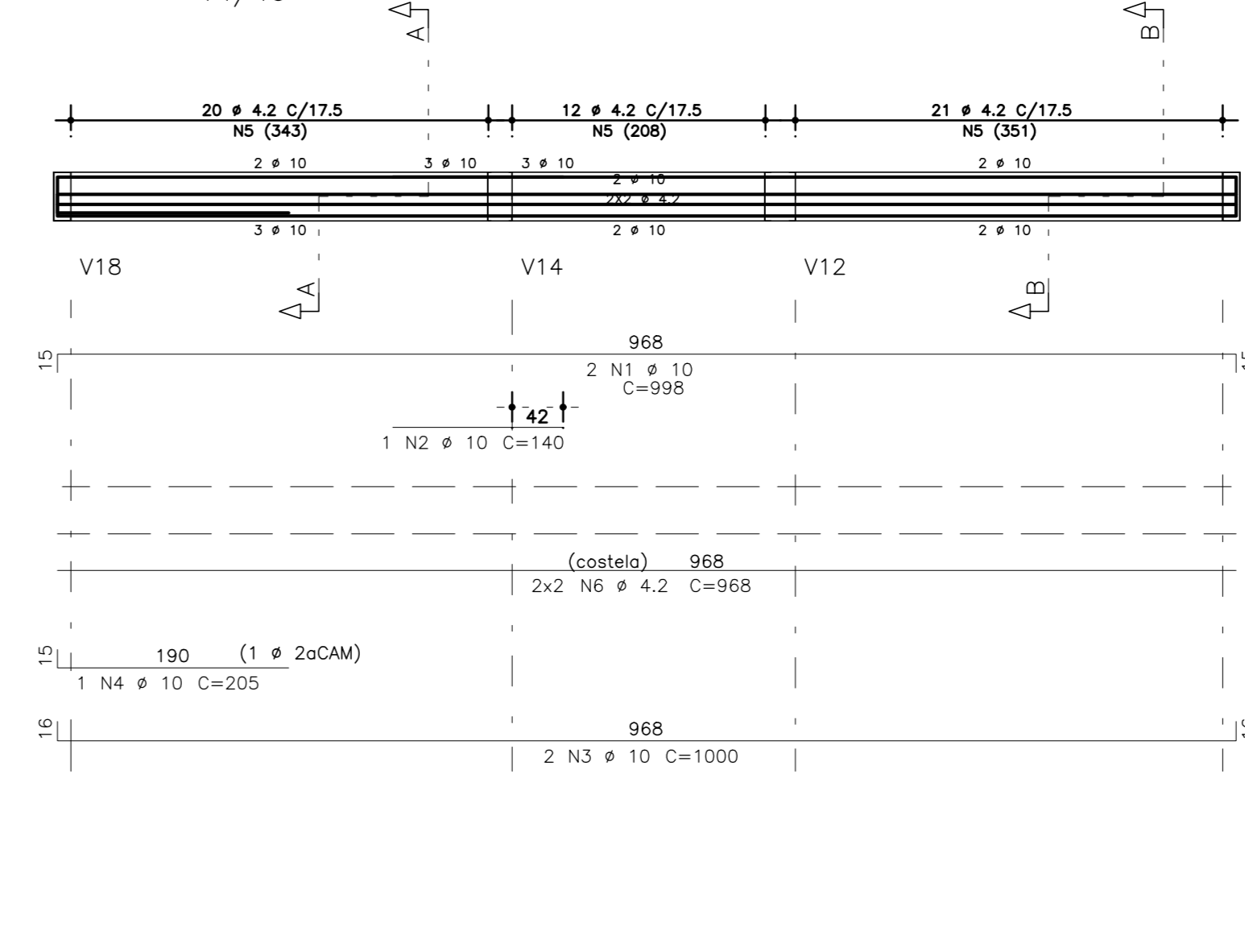
V30 14/40



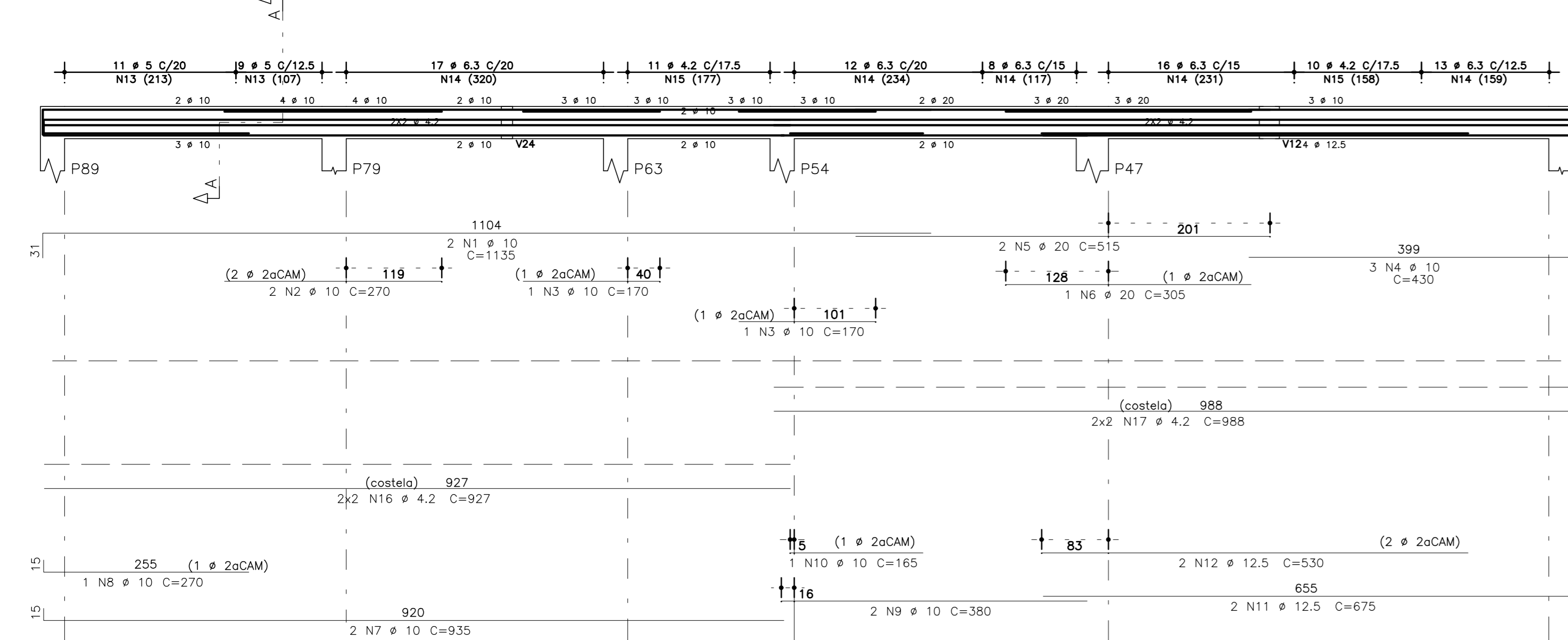
V35 14/40



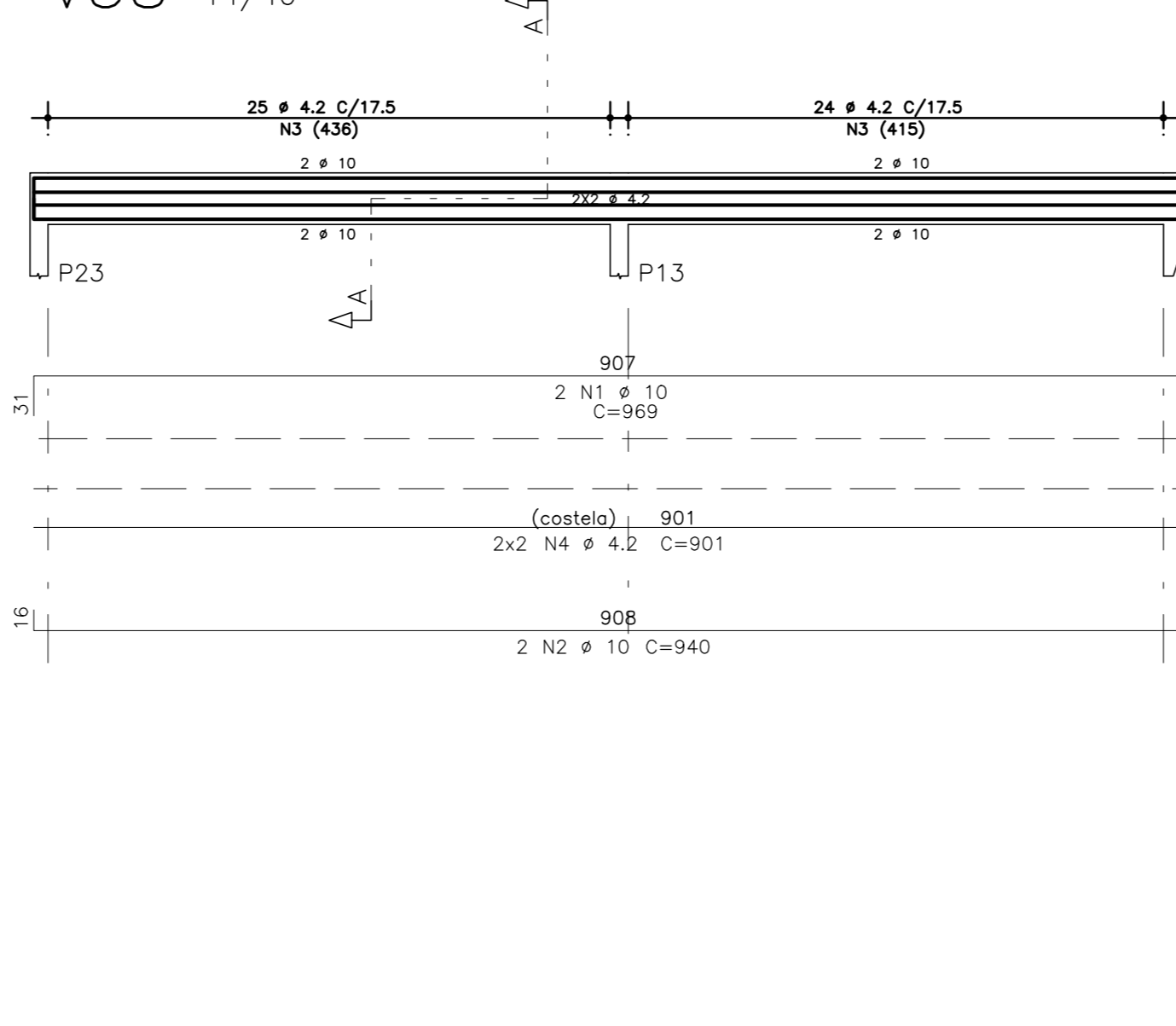
V37 14/40



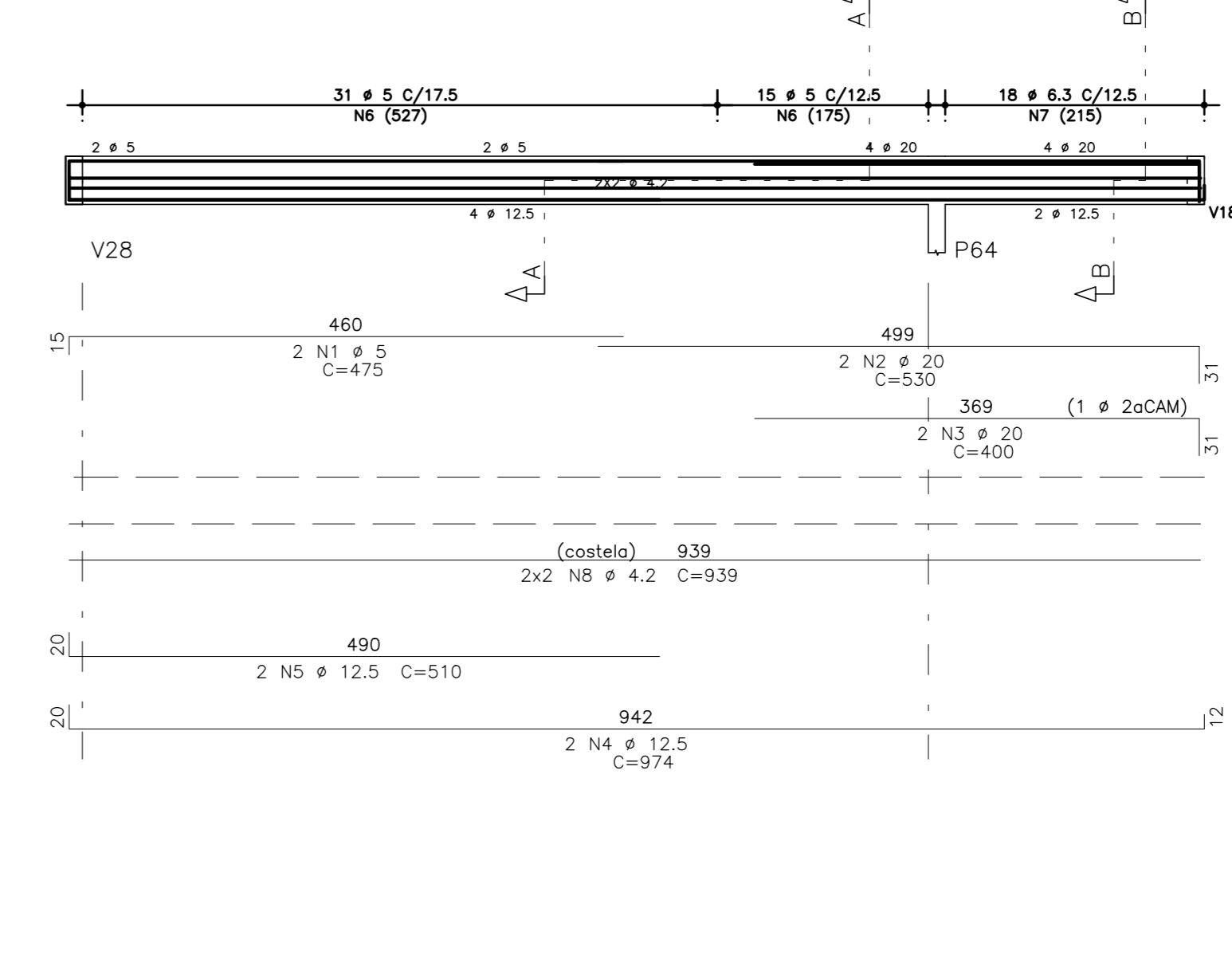
V36 14/40



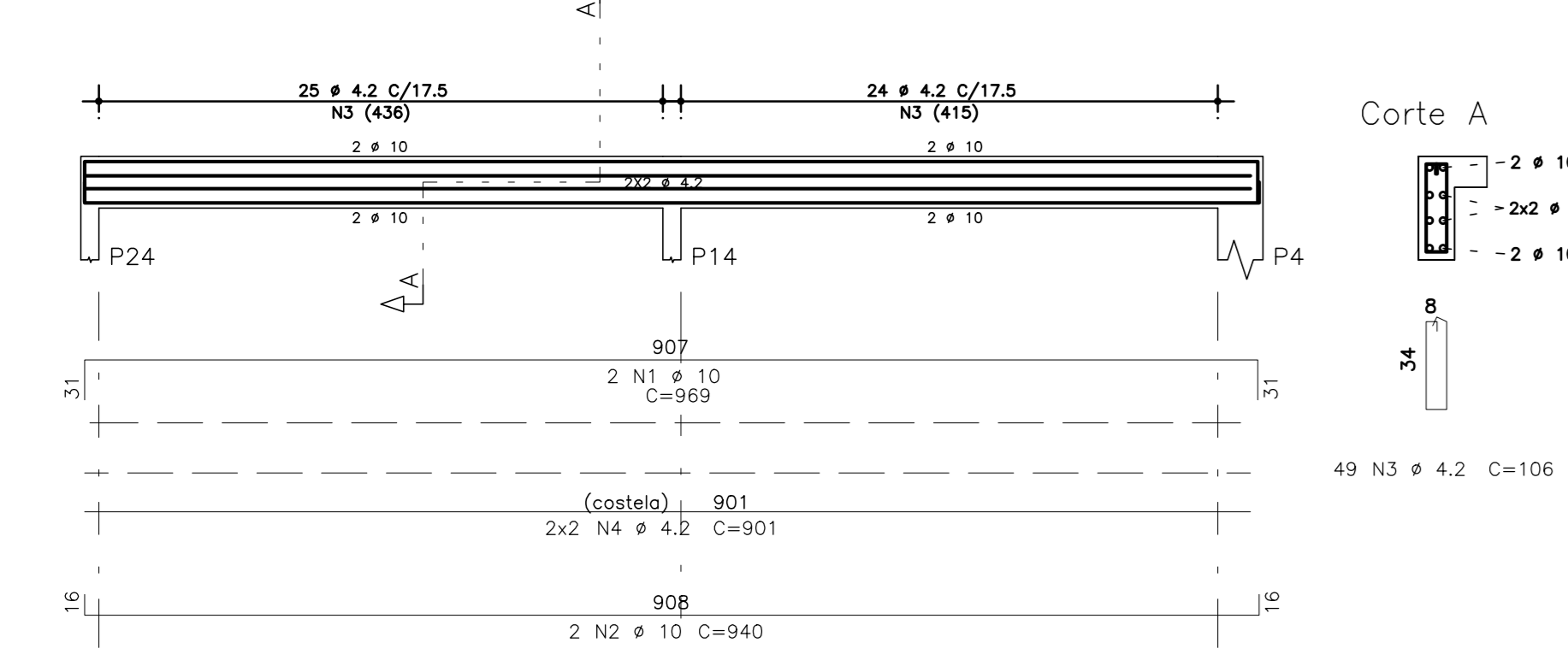
V38 14/40



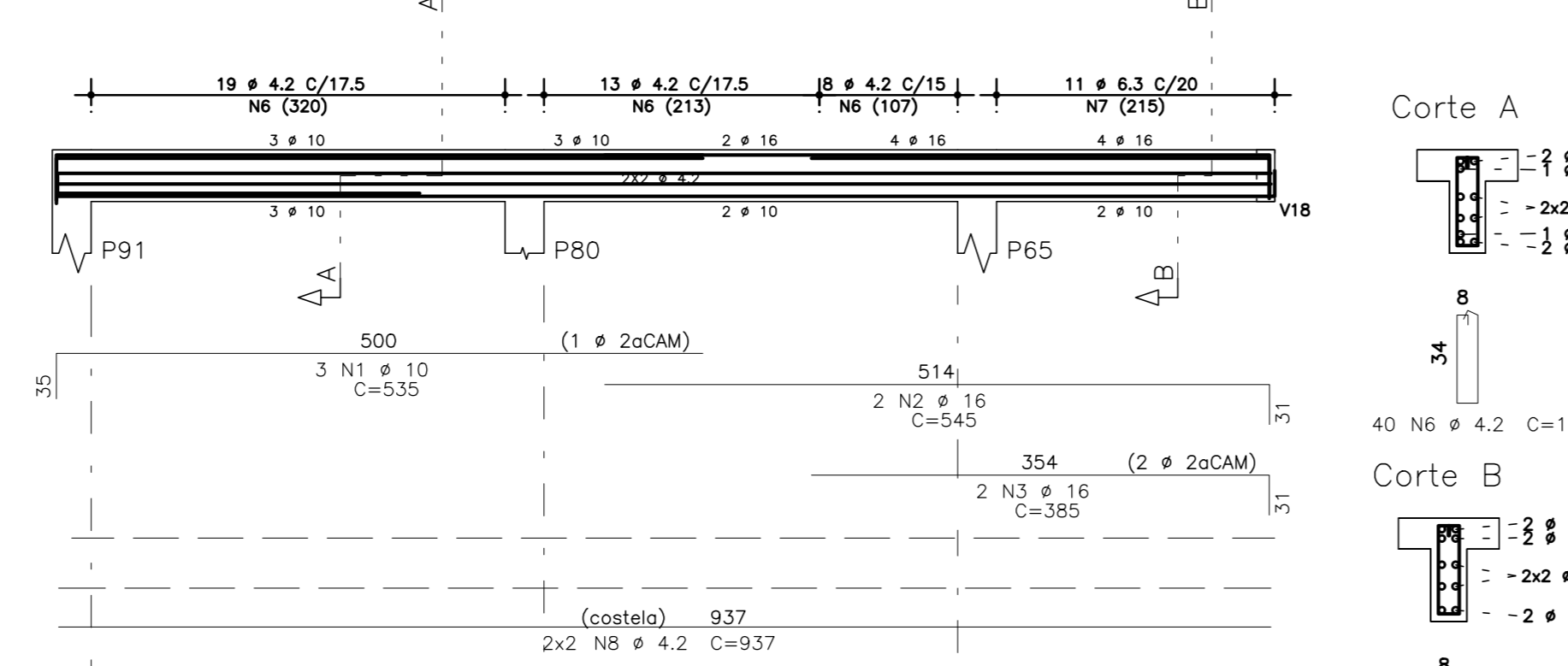
V39 20/40



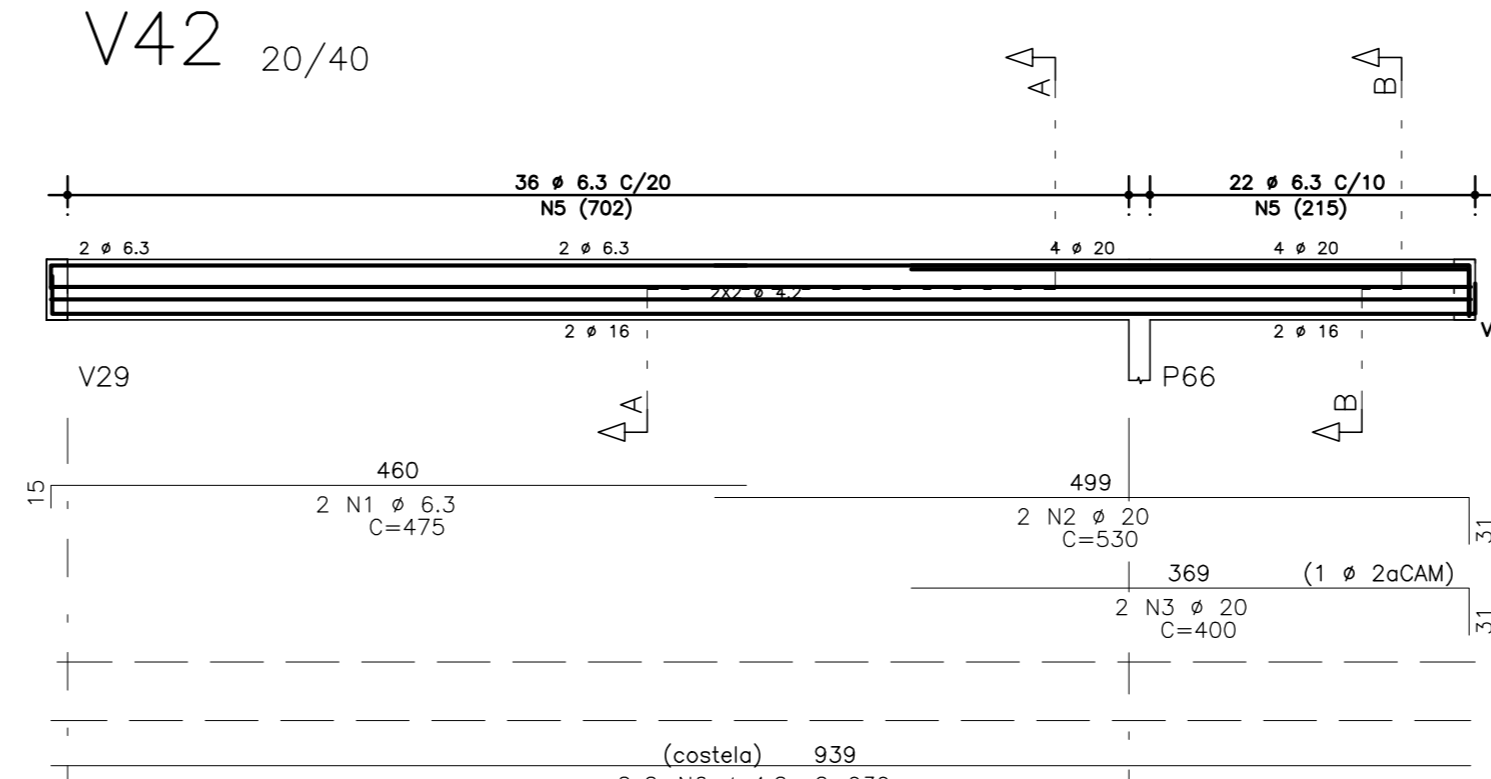
V40 14/40



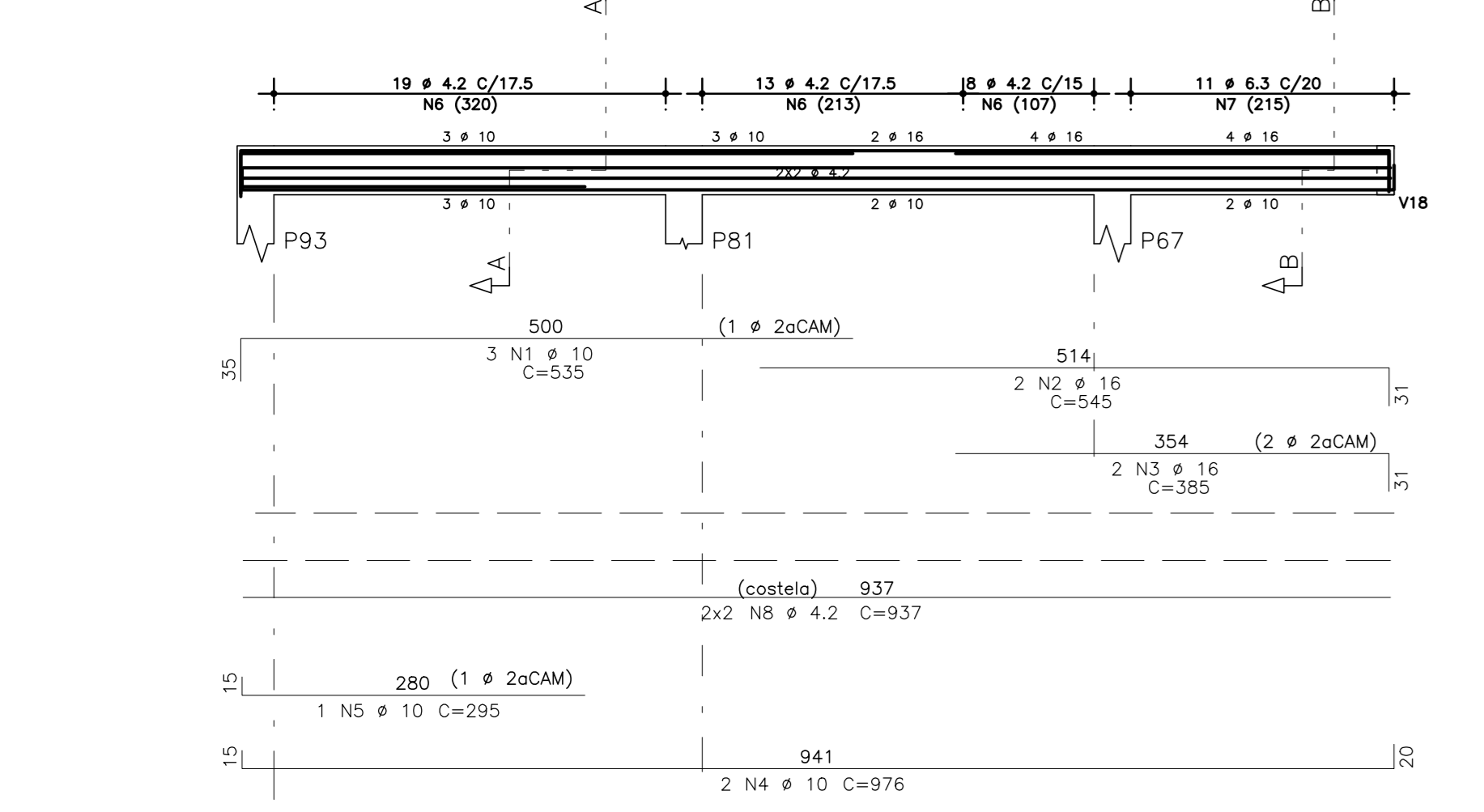
V41 14/40



V42 20/40



V43 14/40



ALÇA	POS	BIT (mm)	QUANT	COMPRIMENTO (cm)	TOTAL (cm)	
V28	50A	1	10	3	557	1871
V28	50A	2	12.5	2	792	1584
V28	50A	3	12.5	2	435	870
V28	50A	4	12.5	1	280	280
V28	50A	5	10	1	745	1490
V28	50A	6	10	1	290	290
V28	50A	8	10	2	125	250
V28	50A	9	10	1	290	290
V28	50A	10	10	1	135	135
V28	50A	11	4.2	59	106	6254
V28	50A	12	6.3	37	106	3922
V28	60B	10	4.2	4	927	2908
V28	60B	11	4.2	4	927	2908
V28	60B	12	4.2	4	927	2908
V29	50A	1	12.5	2	1080	2160
V29	50A	2	12.5	2	280	560
V29	50A	3	12.5	2	844	1688
V29	50A	4	12.5	2	180	360
V29	50A	5	10	4	945	3780
V29	50A	6	10	2	465	930
V29	50A	7	10	1	300	300
V29	50A	8	10	1	140	140
V29	50A	9	6.3	37	106	3922
V29	60B	10	4.2	38	106	4028
V29	60B	11	4.2	38	106	4028
V29	60B	12	4.2	4	926	3704
V29	60B	13	4.2	4	927	3708
V30	50A	1	10	2	438	876
V30	50A	2	12.5	2	516	1032
V30	50A	3	12.5	2	280	560
V30	50A	4	10	2	920	1840
V30	50A	5	10	2	465	930
V30	50A	6	10	2	300	600
V30	60B	7	4.2	17	106	1802
V30	60B	8	4.2	4	888	3552
V35	50A	1	10	2	434	868
V35	50A	2	12.5	1	275	550
V35	50A	3	12.5	1	887	1774
V35	50A	4	12.5	2	285	570
V35	50A	5	12.5	2	600	1200
V35	50A	6	12.5	1	270	540
V35	50A	7	12.5	1	945	1890
V35	50A	8	10	2	315	630
V35	50A	9	10	1	290	580
V35	50A	10	10	1	200	400
V35	60B	11	4.2	38	106	4028
V35	60B	12	4.2	38	106	4028
V35	60B	13	4.2	4	927	3708
V35	60B	14	4.2	4	927	3708
V35	60B	15	4.2	4	927	3708
V35	60B	16	4.2	4	927	3708
V35	60B	17	4.2	4	927	3708
V36	50A	1	10	2	1135	2270
V36	50A	2	10	2	270	540
V36	50A	3	10	2	170	340
V36	50A	4	10	2	430	860
V36	50A	5	20	2	515	1030
V36	50A	6	20	2	305	610
V36	50A	7	10	2	935	1870
V36	50A	8	10	2	270	540
V36	50A	9	10	2	380	760
V36	50A	10	10	2	165	330
V36	50A	11	12.5	2	675	1350
V36	50A	12	12.5	2	530	1060
V36	50A	13	2	20	106	2120
V36	50A	14	6.3	66	106	6996
V36	50A	15	4.2	21	106	2226
V36	60B	16	4.2	4	927	3708
V36	60B	17	4.2	4	888	3552
V37	50A	1	10	2	998	1996
V37	50A	2	10	2	140	280
V37	50A	3	10	2	1000	2000
V37	50A	4	10	2	205	410
V37	60B	5	4.2	53	106	5618
V37	60B	6	4.2	4	968	3872
V38	50A	1	10	2	969	1938
V38	50A	2	10	2	940	1880
V38	60B	3	4.2	49	106	5194
V38	60B	4	4.2	4	901	3604
V39	60B	1	5	2	475	950
V39	50A	2	20	2	530	1060
V39	50A	3	20	2	400	800
V39	50A	4	12.5	2	874	1748
V39	50A	5	12.5	2	510	1020
V39	60B	6	5	46	124	5704
V39	50A	7	6.3	18	124	2232
V39	60B	8	4.2	4	939	3756
V40	50A	1	10	2	969	1938
V40	50A	2	10	2	140	280
V40	60B	3	4.2	49	106	5194
V40	60B	4	4.2	4	901	3604
V41	50A	1	10	3	535	1605
V41	50A	2	16	2	545	1090
V41	50A	3	16	2	385	770
V41	50A	4	16	2	976	1952
V41	50A	5	10	1	295	295
V41	50A	6	16	2	106	2120
V41	50A	7	6.3	11	106	1166
V41	60B	8	4.2	4	937	3748
V42	50A	1	10	2	475	950
V42	50A	2	20	2	530	1060
V42	50A	3	20	2	400	800
V42	50A	4	12.5	2	874	1748
V42	50A	5	12.5	2	510	1020
V42	50A	6	5	46	124	5704
V42	50A	7	6.3	18	124	2232
V42	60B	8	4.2	4	939	3756
V43	50A	1	10	2	535	1070
V43	50A	2	16	2	545	1090
V43	50A	3	16	2	385	770
V43	50A	4	16	2	976	1952
V43	50A	5	10	1	295	295
V43	50A	6	16	2	106	2120
V43	50A	7	6.3	11	106	1166
V43	60B	8	4.2	4	937	3748

ALÇA	RESUMO	ALÇA CA	SO-60	PESO
60B	4.2	1020		111
60B	5	206		79
50A	6.3	315		79
50A	10	465		235
50A	12.5	198		198
50A	16	57		91
50A	20	51		126
Peso total:				144 kg
Peso total:				60B = 167 kg
Peso total:				50A = 607 kg

NOTAS

- AS COTAS PREVALECEM SOBRE O DESENHO, SÃO DADAS EM CENTIMETROS, VERIFICAR MEDIDAS NO LOCAL.
- RESISTENCIA CARACTERISTICA DO CONCRETO fcd = 25 MPa
- RESISTENCIA CARACTERISTICA DO AÇO: CA-50 = 500 MPa / CA-60 = 600 MPa
- COBRIMENTO DAS ARMADURAS: VIGAS/PILARES = 3,0 cm, SAPATAS = 4,0 cm, LAJES = 2,5 cm
- DIAMETRO MÁXIMO DO ABRACADO IGUALDO  $\leq$  19 mm.
- A OBRA DEVE TER CONTROLE DE QUALIDADE RIGOROSO NA EXECUÇÃO DA ESTRUTURA ( $\Delta C = 5$  mm)
- MÓDULO DE ELASTICIDADE TANGENTE INICIAL DO CONCRETO: Eci = 28000 MPa
- RELAÇÃO ÁGUA X CIMENTO (A/C)  $\leq$  0,55
- CONSUMO MÍNIMO DE CIMENTO RECOMENDADO POR m<sup>3</sup> DE CONCRETO  $\geq$  350 kg/m<sup>3</sup>

LEGENDA DE PILARES

- CONTINUA
- MORRE
- REDUZ
- NASCE



PROJETO ESTRUTURAL

IMPLANTAÇÃO DE EMEF SÃO JOÃO BATISTA

ENDEREÇO DA OBRA:  
Rua Zilda Gomes Moreira, Bairro Camata,  
Município de Pedro Canário/ES

PROPRIETÁRIO  
Prefeitura Municipal de Pedro Canário/ES

AUTOR DO PROJETO  
*Wagner Junior*

VINÍCIUS SOELLA BRUNETTI -- CREA ES-016146/D

CONTEÚDO DA FRANCHA  
ARMAÇÃO DAS VIGAS PAV COBERTURA

PRANCHA  
07/16

ESCALA DE PLOTAGEM  
1/100

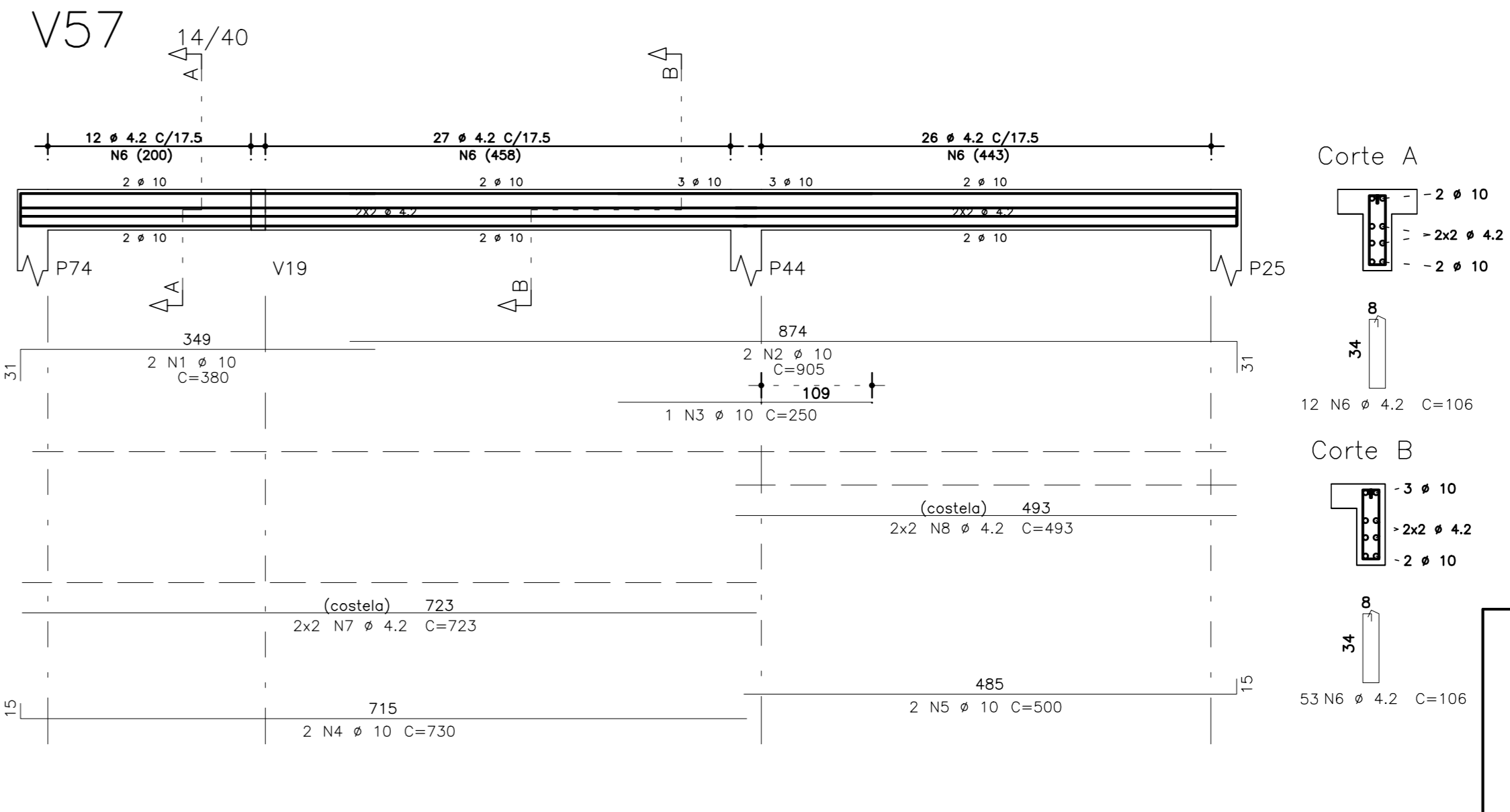
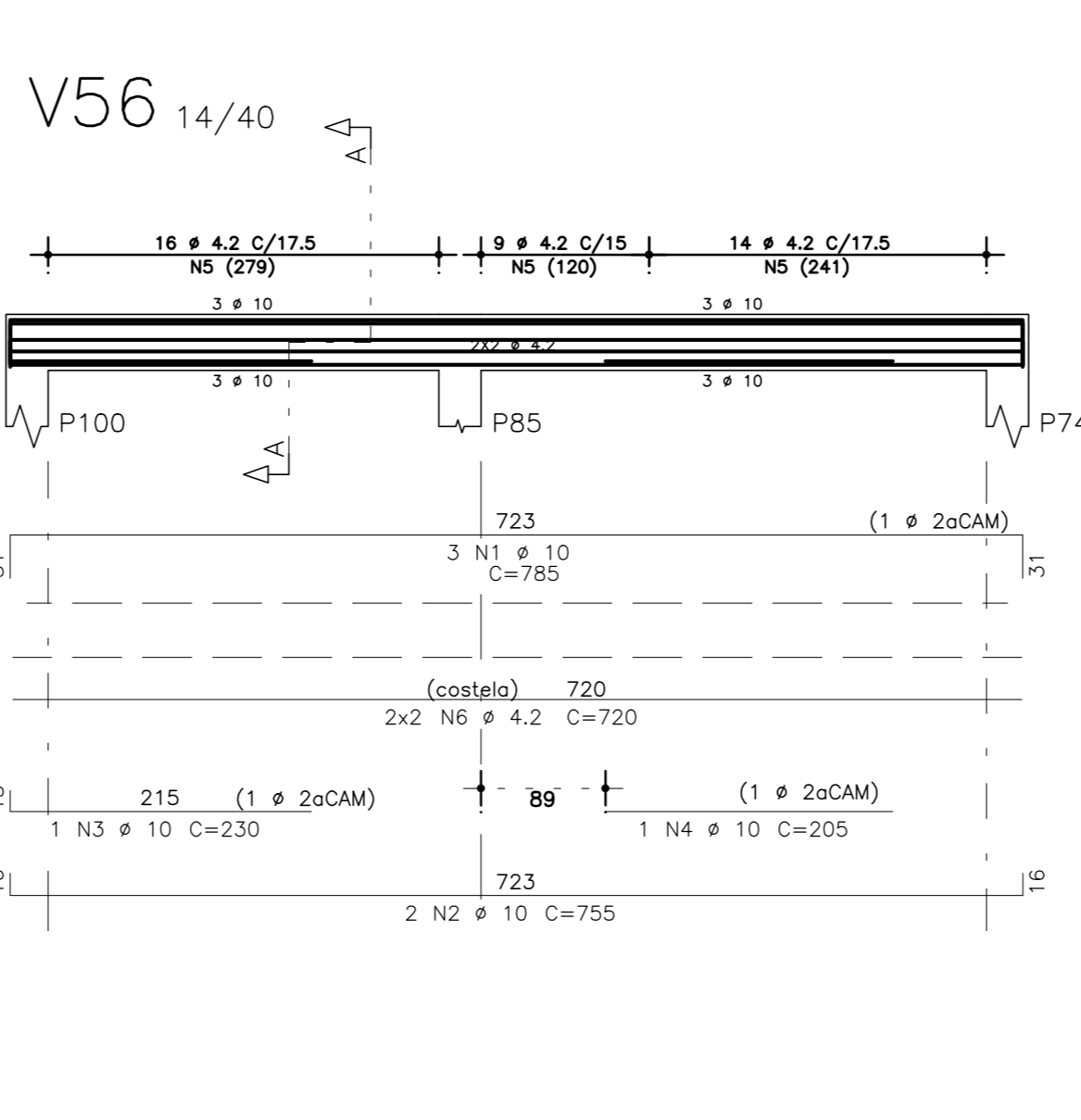
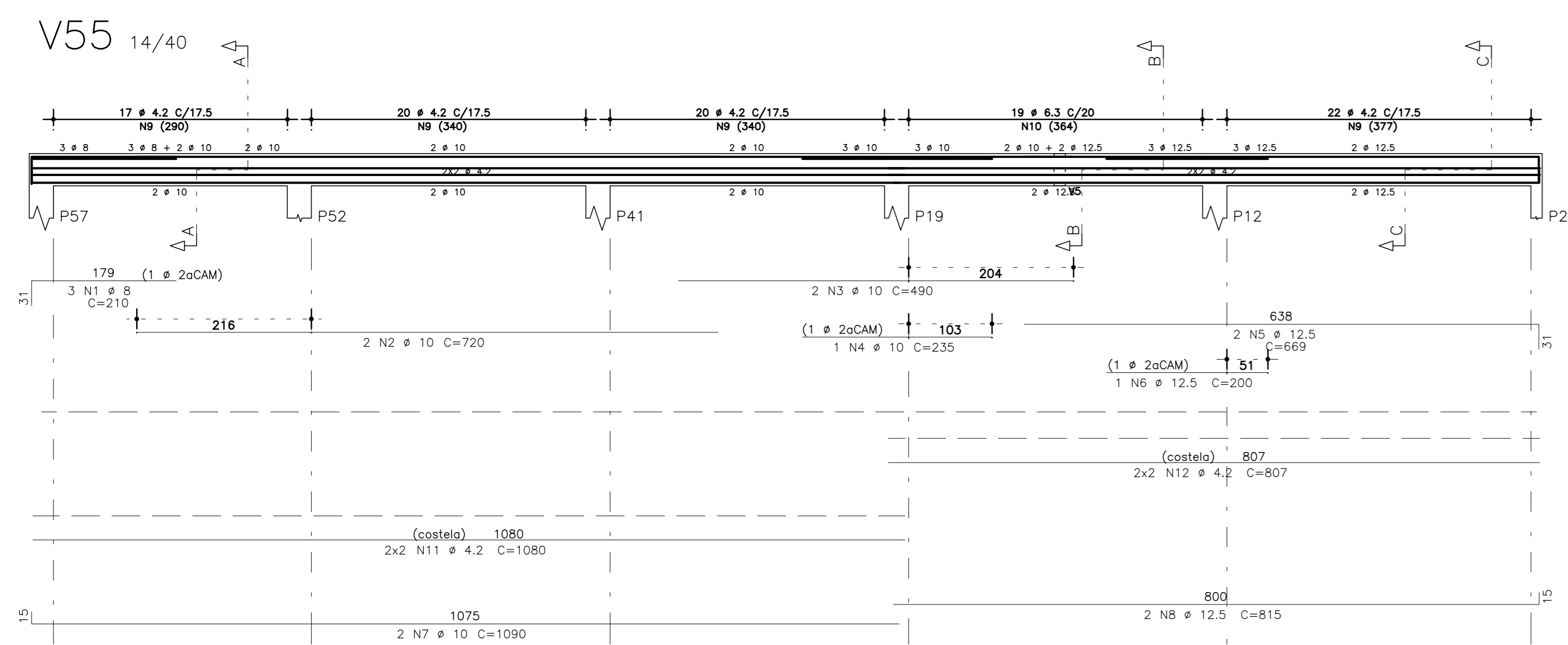
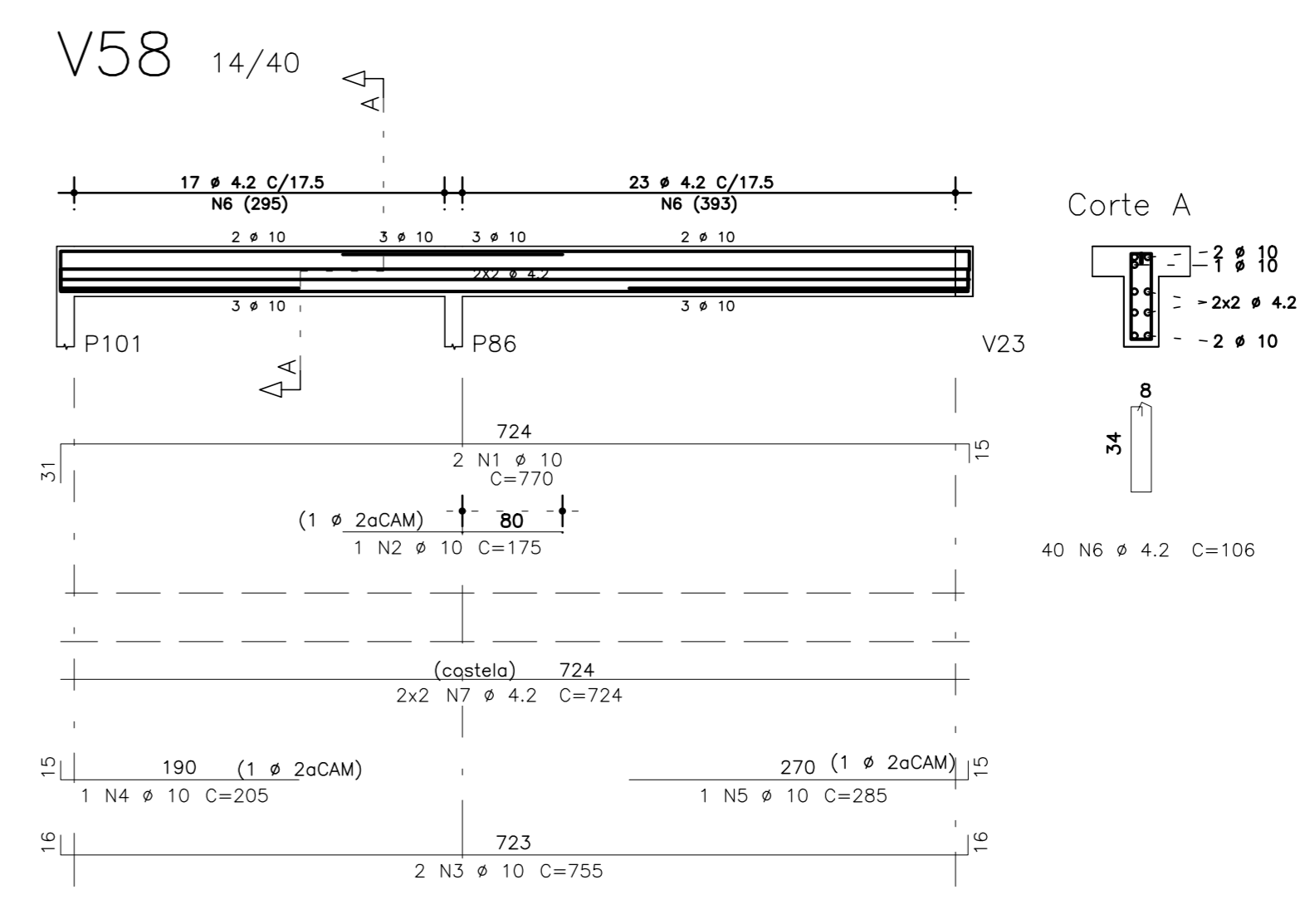
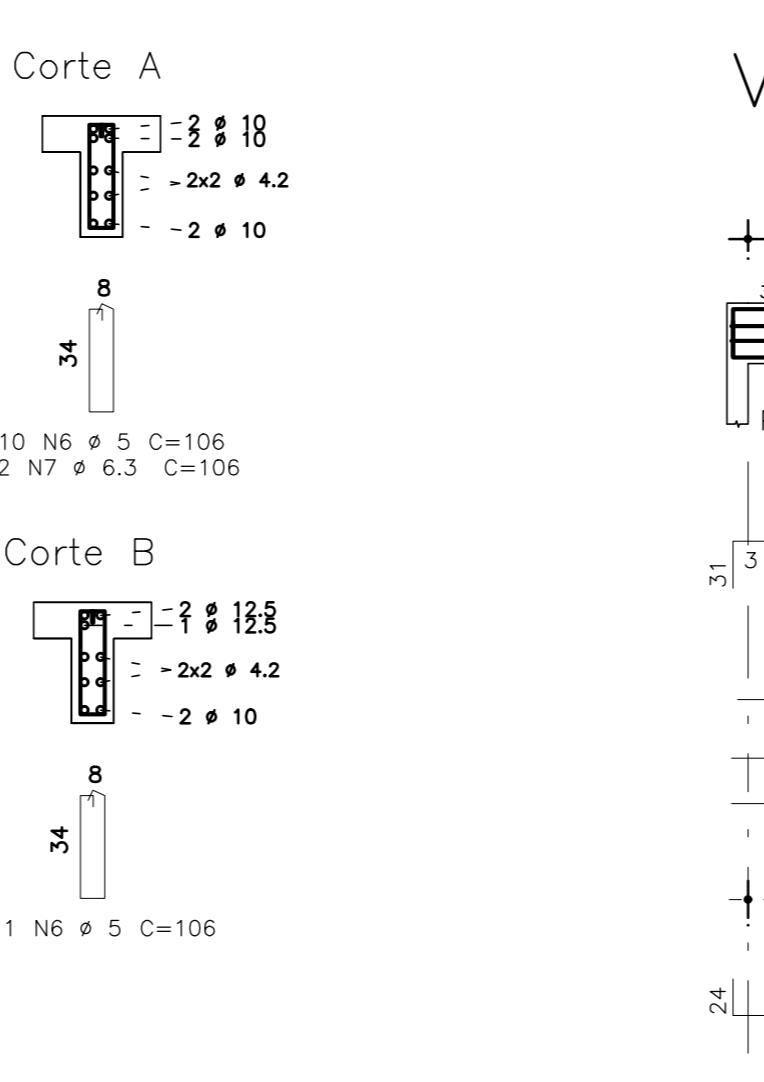
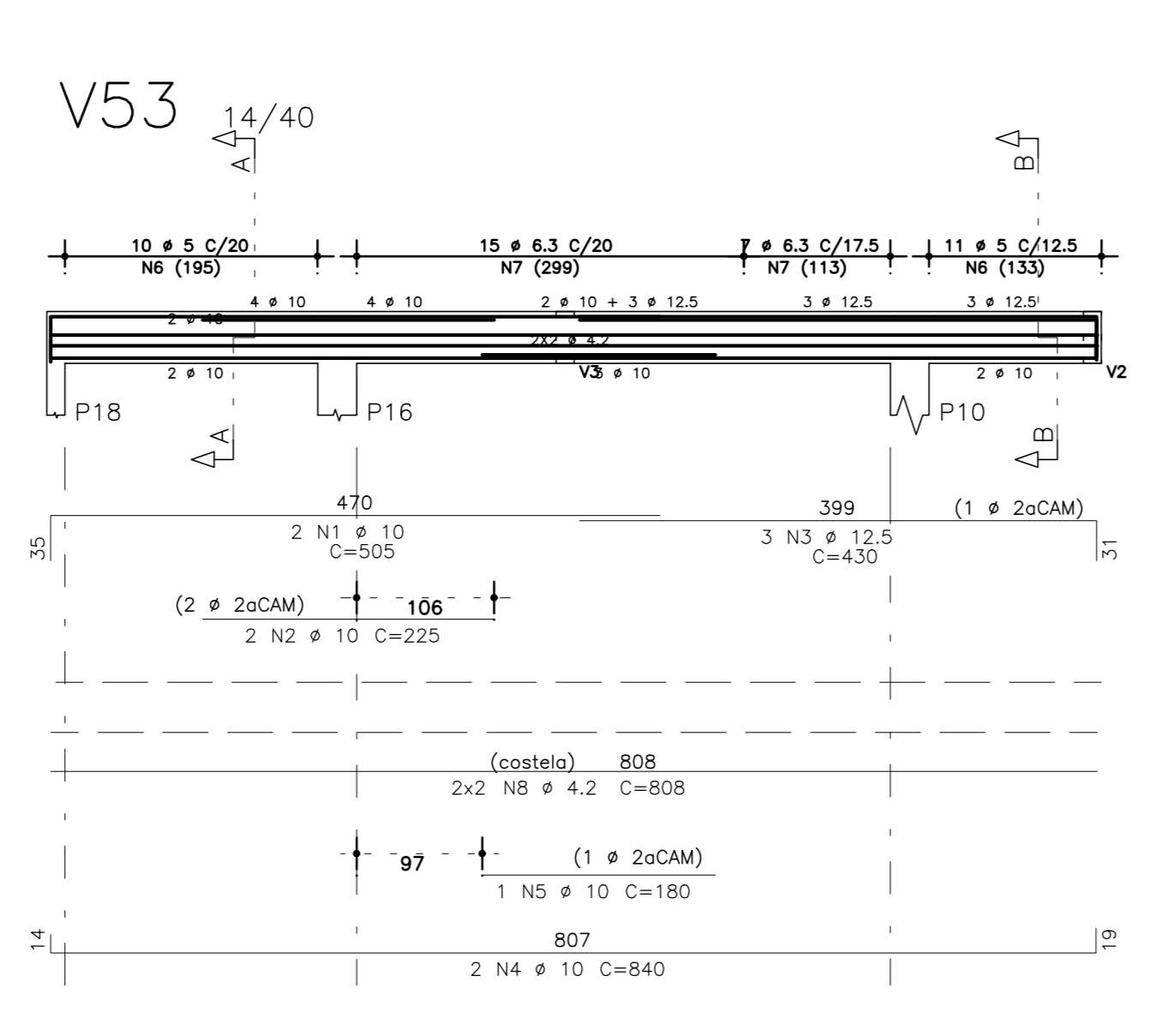
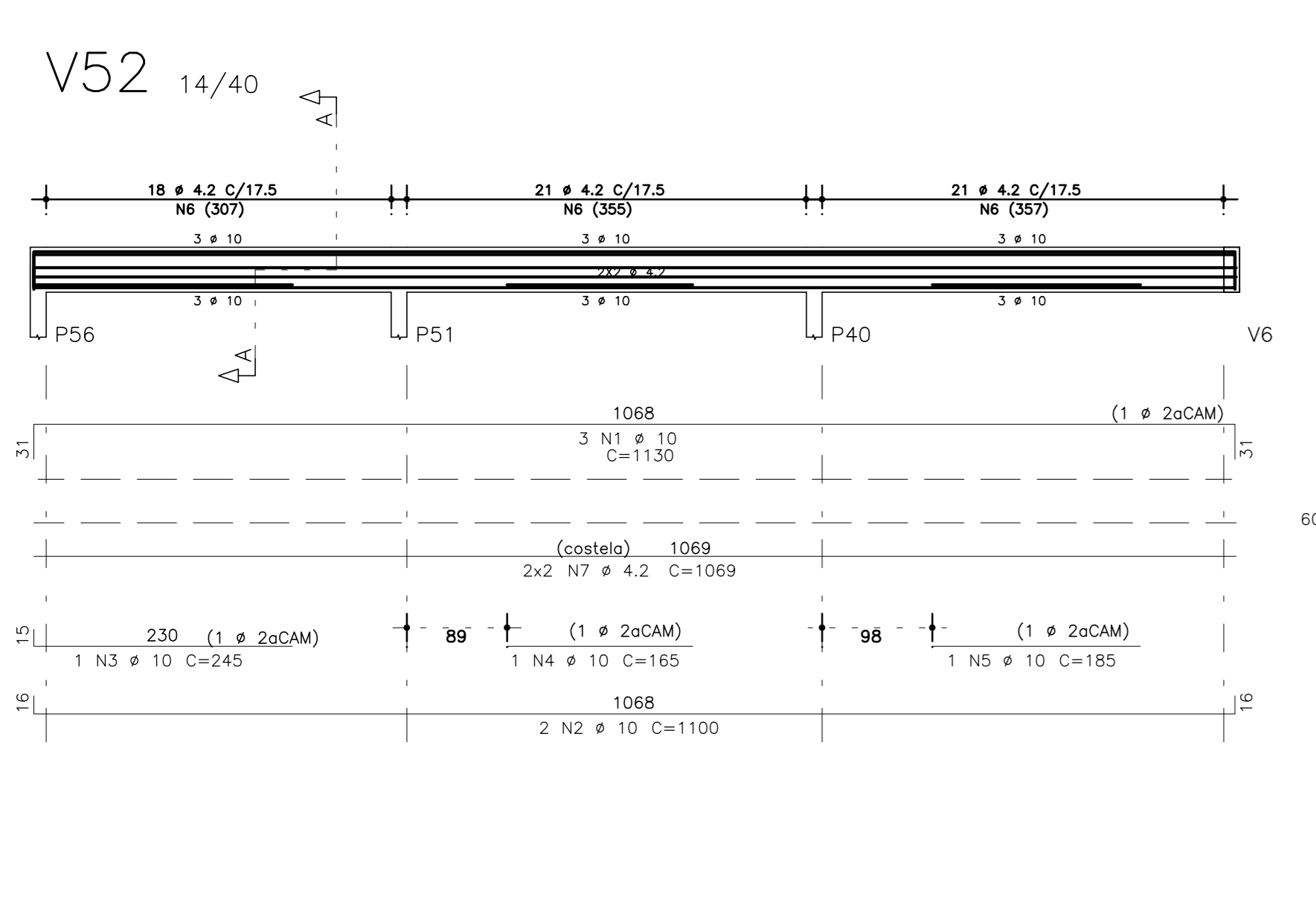
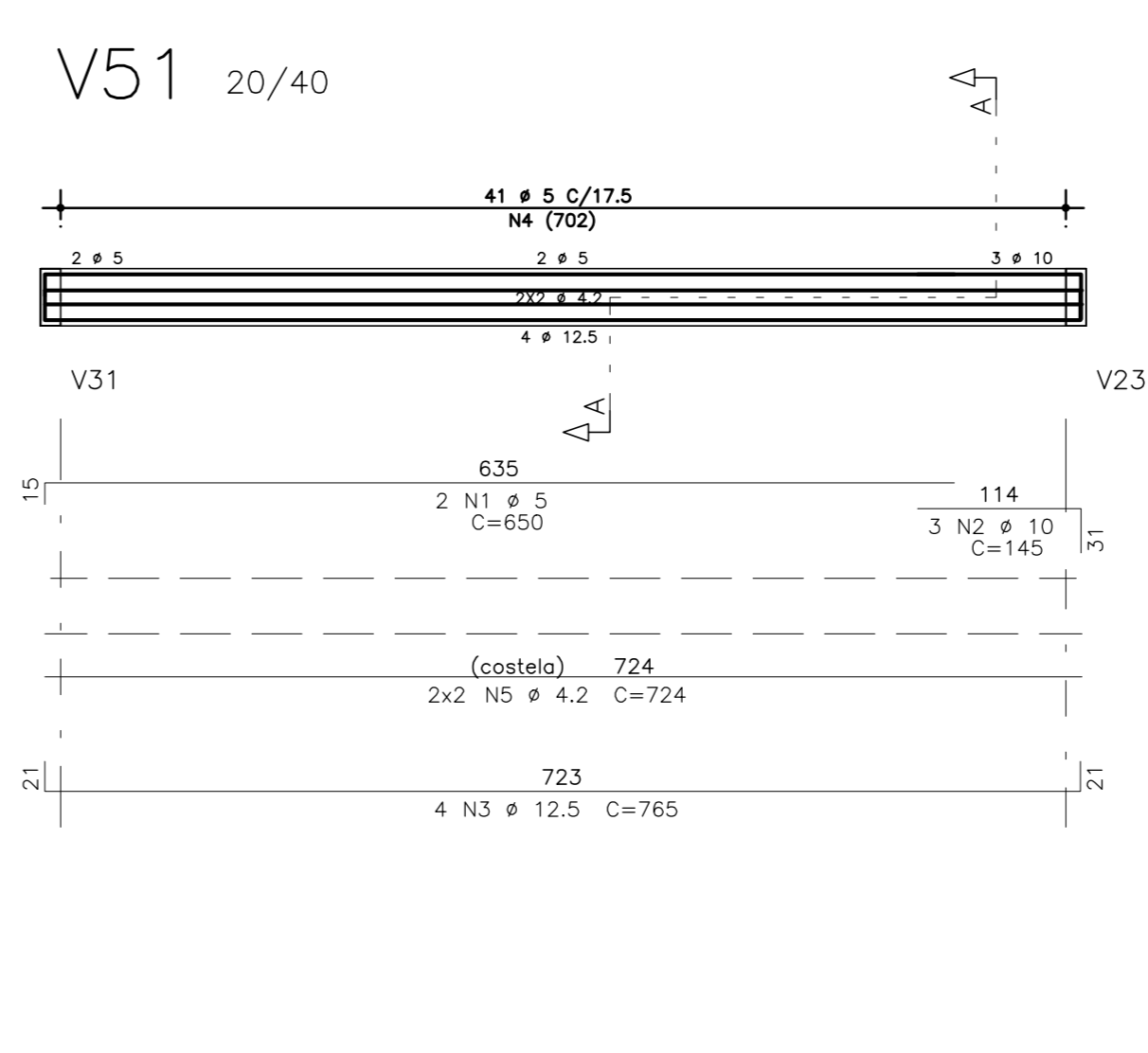
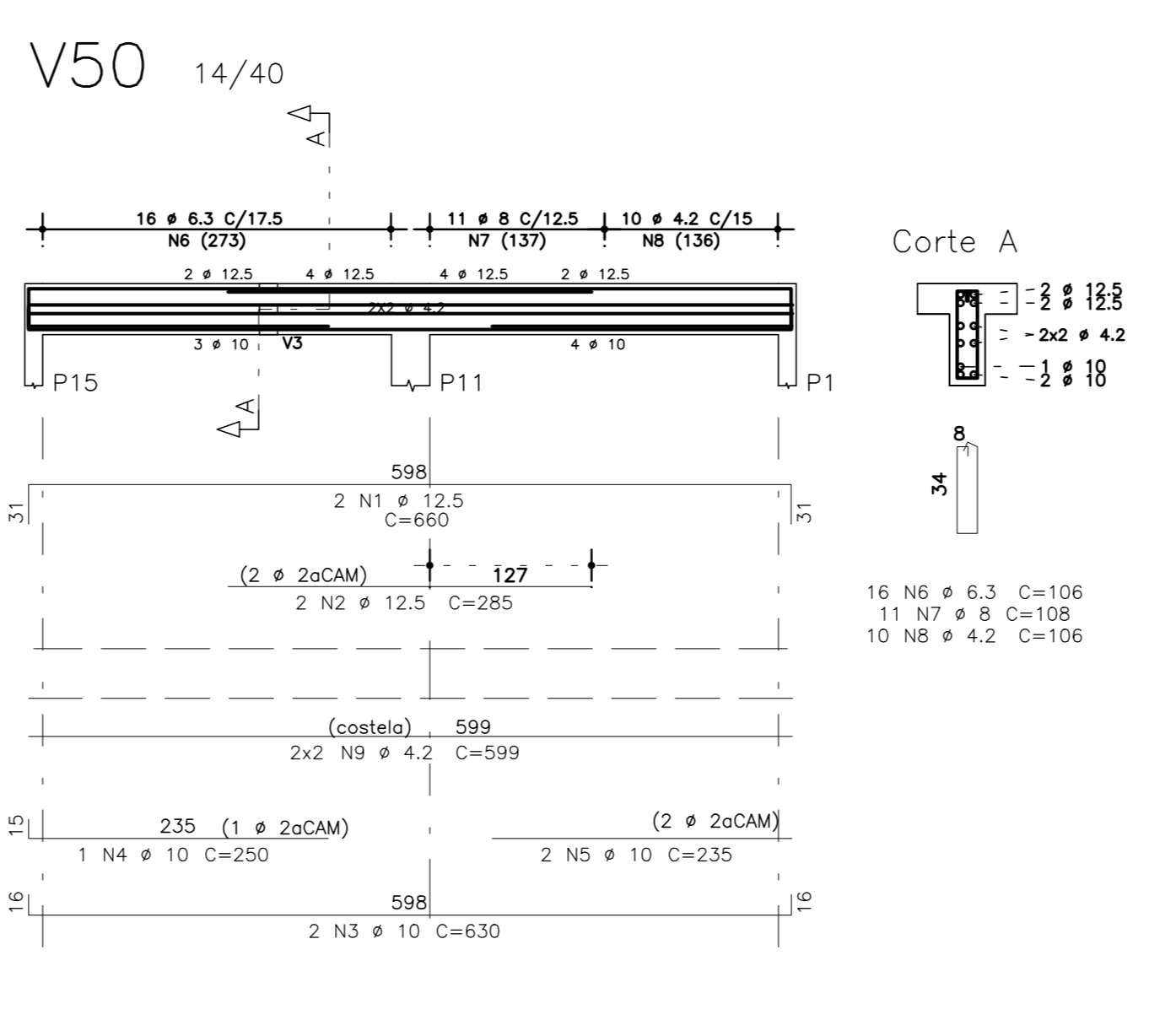
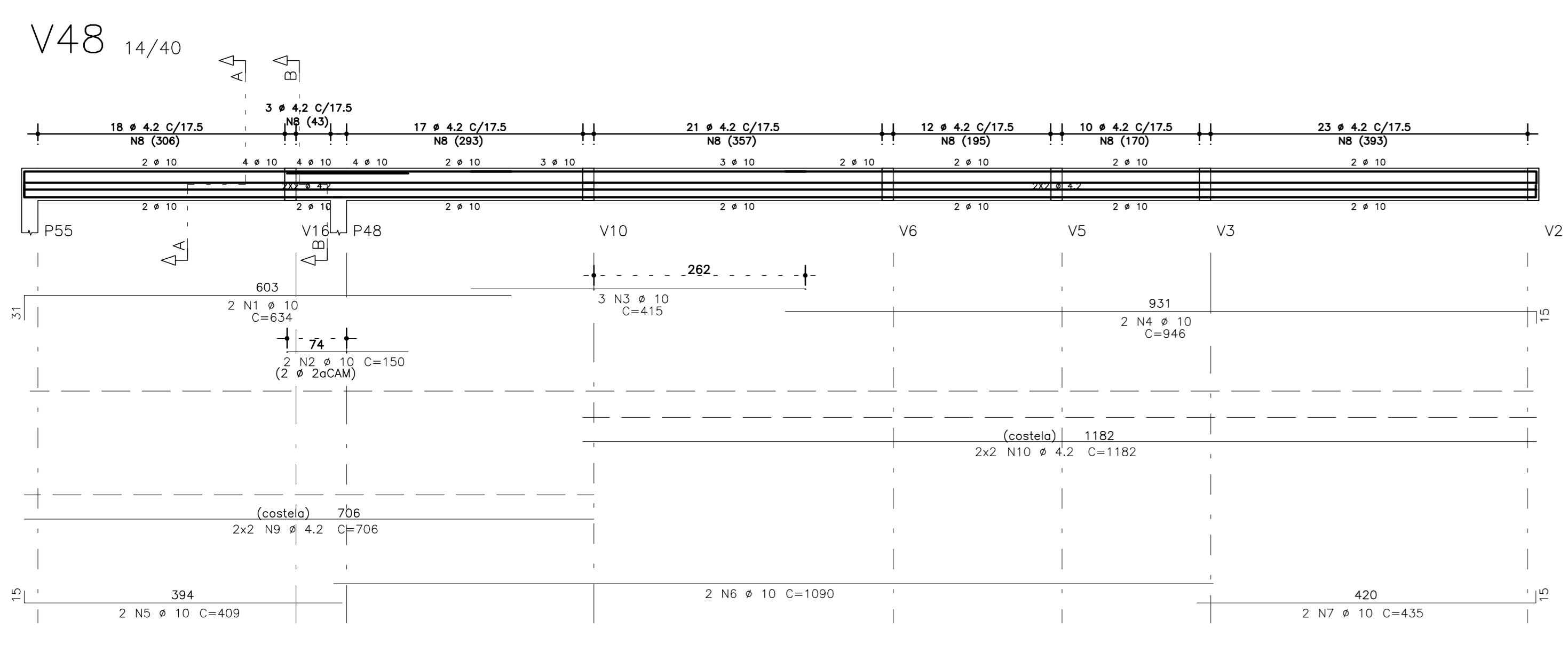
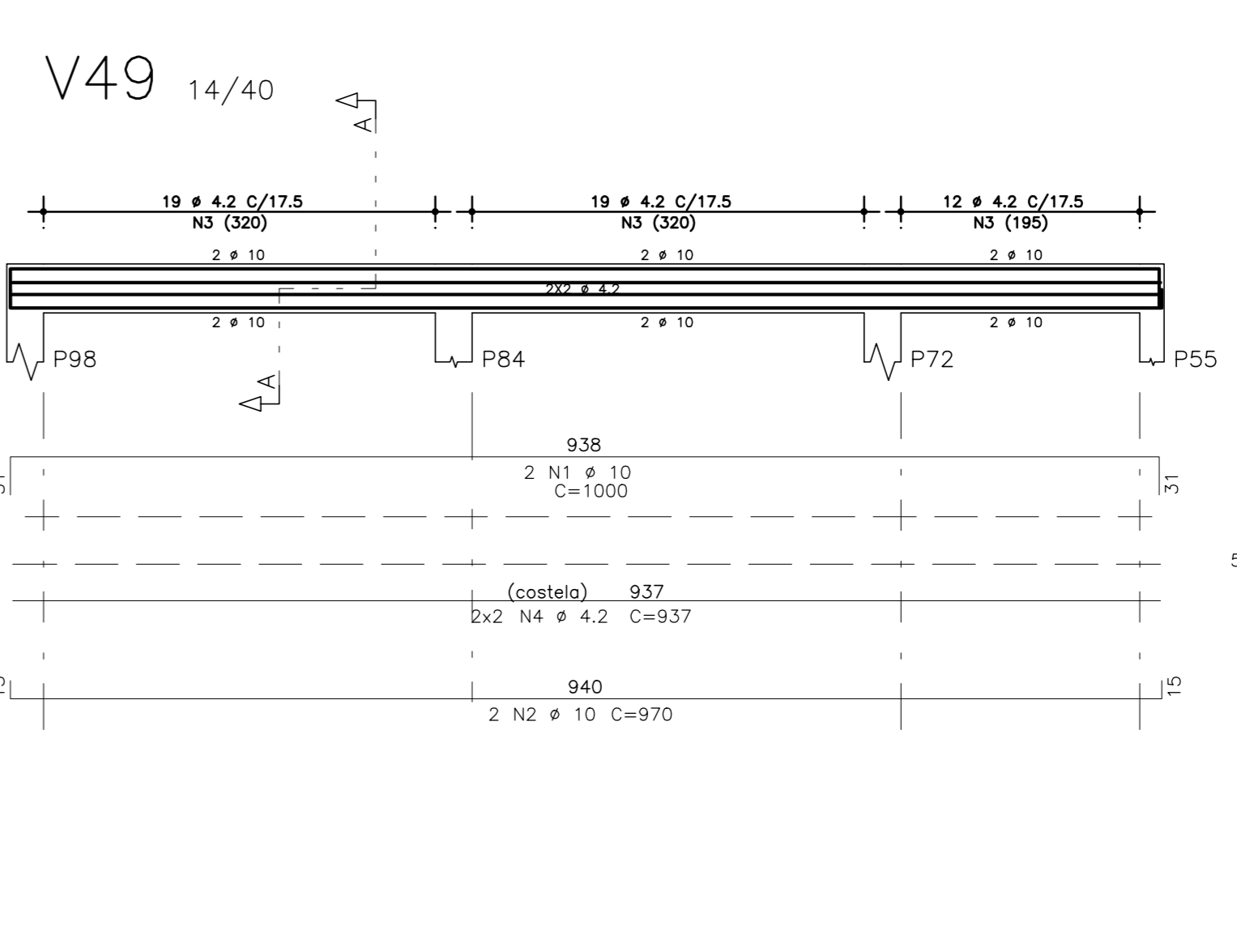
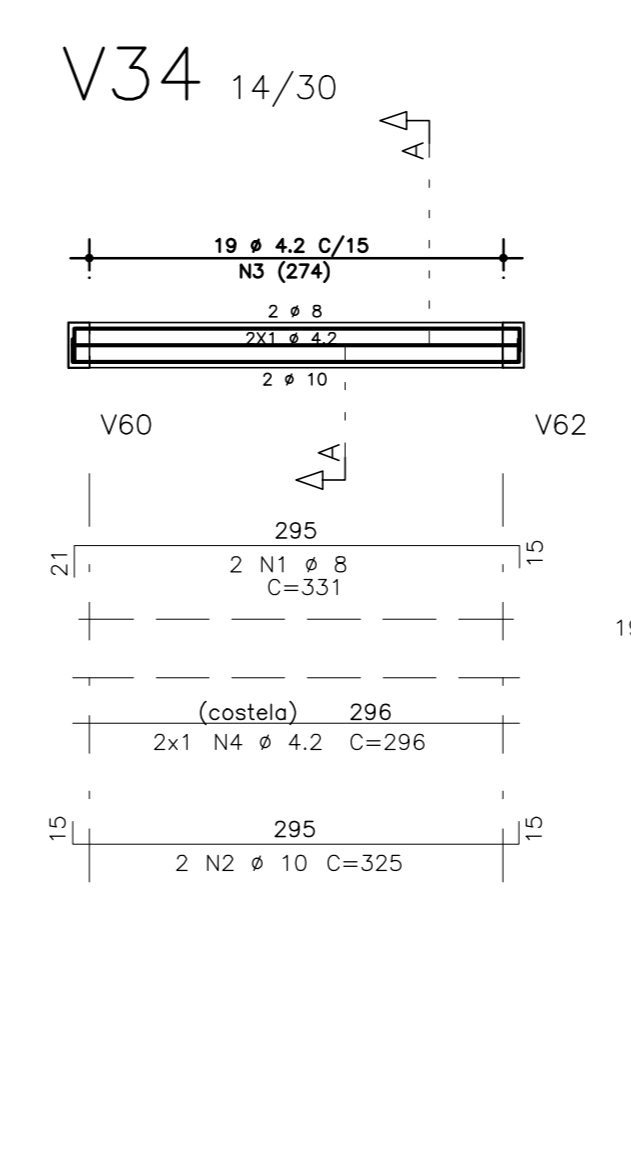
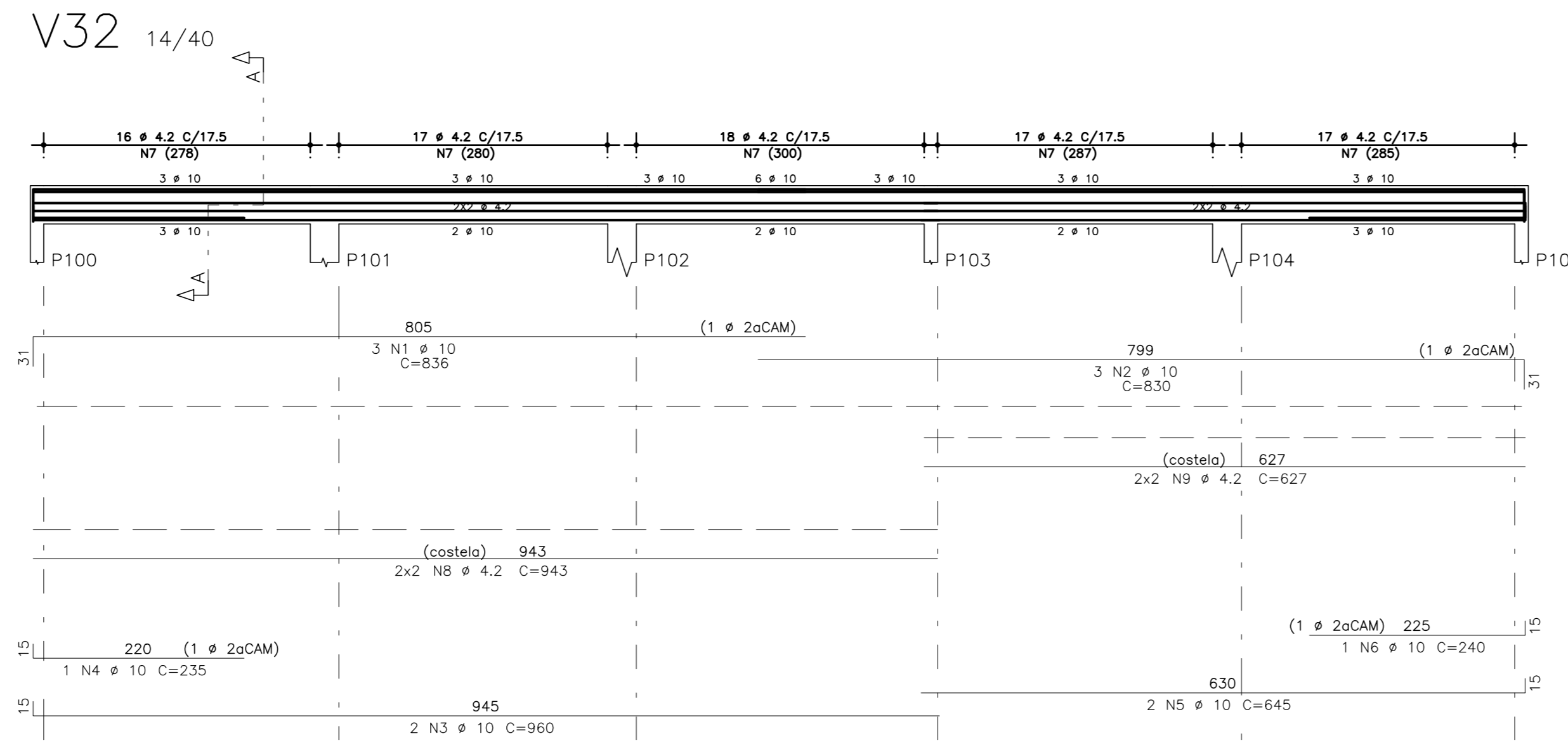
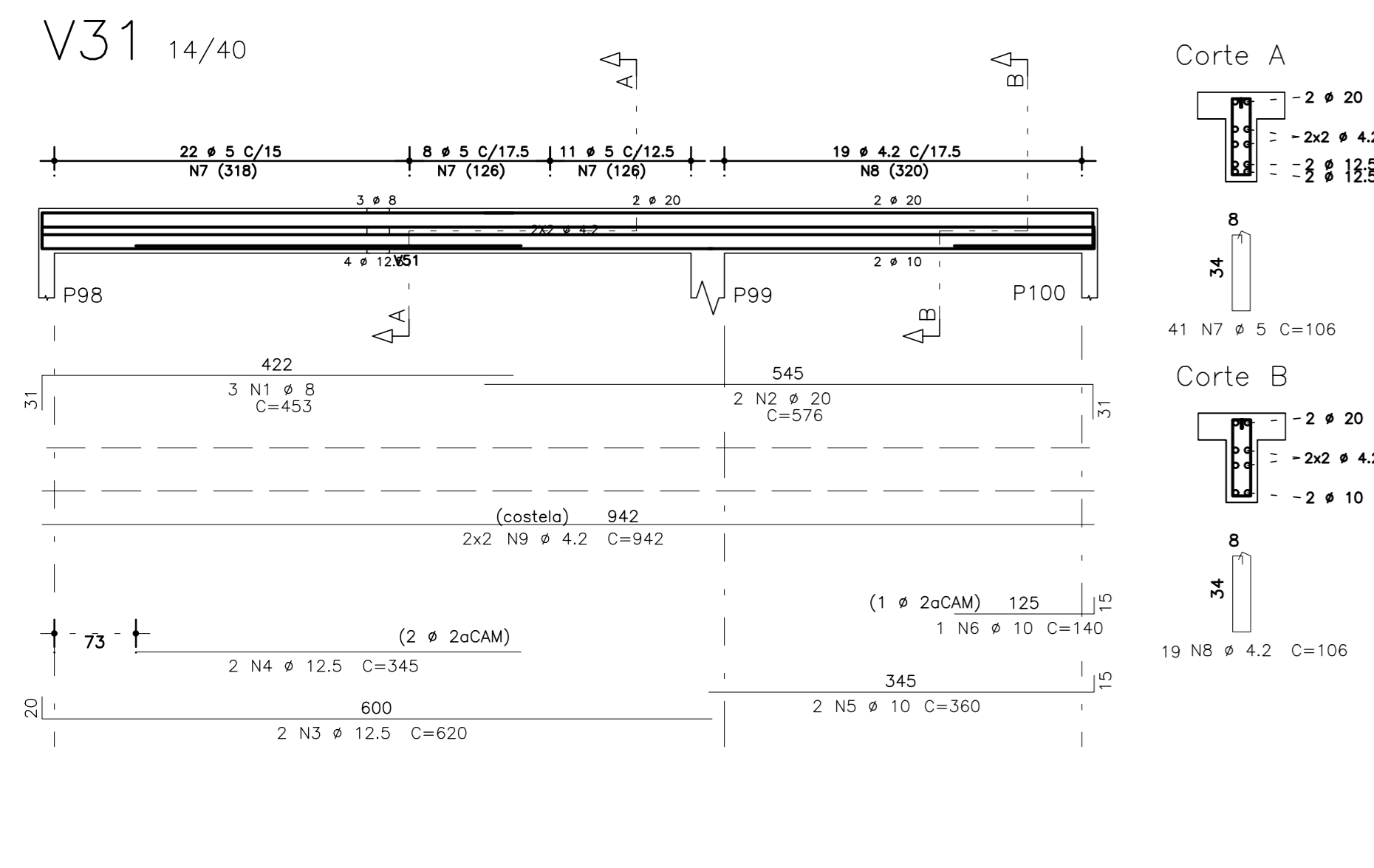
FORMATO  
A0

REVISÃO  
00

DATA  
Novembro/2021





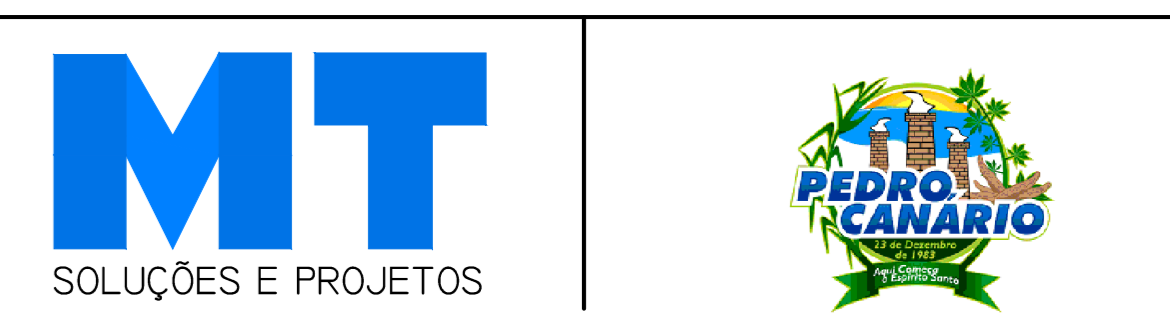


ÁÇO	POS	BIT	QUANT	COMPRIMENTO	UNID	TOTAL
		(mm)		(cm)		(cm)
V31						
50A	1	8	3	453	1359	
50A	2	20	2	576	1152	
50A	3	12.5	2	620	1240	
50A	4	12.5	2	345	690	
50A	5	10	2	140	280	
50A	6	10	1	360	360	
60B	7	5	41	106	4346	
60B	8	4.2	19	4	76	
60B	9	4.2	4	942	3768	
V32						
50A	1	10	3	836	2508	
50A	2	10	2	830	1660	
50A	3	10	2	980	1960	
50A	4	10	2	235	470	
50A	5	10	2	545	1090	
50A	6	10	1	240	240	
50A	7	4.2	85	106	9010	
60B	8	4.2	4	943	3772	
60B	9	4.2	4	627	2508	
V34						
50A	2	10	2	331	662	
60B	3	4.2	19	86	1634	
60B	4	4.2	4	296	1184	
V48						
50A	1	10	2	634	1268	
50A	2	10	2	415	830	
50A	3	10	2	946	1892	
50A	4	10	2	409	818	
50A	5	10	2	1000	2000	
50A	6	10	2	435	870	
50A	7	4.2	106	11074	11740	
60B	8	4.2	4	706	2824	
60B	9	4.2	4	1182	4728	
V49						
50A	1	10	2	1000	2000	
50A	2	10	2	970	1940	
60B	3	4.2	50	106	5300	
60B	4	4.2	4	937	3748	
V50						
50A	1	12.5	2	680	1360	
50A	2	12.5	2	285	570	
50A	3	10	2	530	1060	
50A	4	10	2	250	500	
50A	5	10	2	235	470	
50A	6	6.3	11	106	1166	
50A	7	8	11	108	1188	
60B	8	4.2	10	106	1060	
60B	9	4.2	4	599	2396	
V51						
60B	1	5	2	650	1300	
50A	2	10	3	145	435	
50A	3	12.5	4	765	3060	
60B	4	5	41	124	5084	
60B	5	4.2	4	724	2896	
V52						
50A	2	10	2	1130	2260	
50A	3	10	1	245	245	
50A	4	10	1	165	165	
50A	5	10	1	185	185	
60B	6	4.2	60	106	6360	
60B	7	4.2	4	1069	4276	
V53						
50A	1	10	2	505	1010	
50A	2	10	2	225	450	
50A	3	12.5	4	430	1720	
50A	4	10	2	840	1680	
50A	5	10	2	180	360	
60B	6	5	21	106	2226	
50A	7	6.3	22	106	2332	
60B	8	4.2	4	808	3232	
V54						
50A	1	6.3	2	660	1320	
50A	2	10	3	145	435	
50A	3	10	1	770	1540	
50A	4	16	1	405	405	
60B	5	5	41	124	5084	
60B	6	4.2	4	724	2896	
V55						
50A	1	8	3	210	630	
50A	2	10	2	720	1440	
50A	3	10	2	490	980	
50A	4	10	1	235	235	
50A	5	12.5	2	669	1338	
50A	6	12.5	1	200	200	
50A	7	10	2	1090	2180	
50A	8	12.5	2	815	1630	
60B	9	4.2	79	106	8374	
50A	10	6.3	19	106	2014	
60B	11	4.2	4	1080	4320	
60B	12	4.2	4	807	3228	
V56						
50A	1	10	3	785	2355	
50A	2	10	2	755	1510	
50A	3	10	1	230	230	
50A	4	10	1	205	205	
60B	5	4.2	39	106	4134	
60B	6	4.2	4	720	2880	
V57						
50A	1	10	2	580	1160	
50A	2	10	2	905	1810	
50A	3	10	2	230	460	
50A	4	10	2	730	1460	
50A	5	10	2	500	1000	
60B	6	4.2	60	106	6360	
60B	7	4.2	4	723	2892	
60B	8	4.2	4	853	3412	
V58						
50A	1	10	2	770	1540	
50A	2	10	2	755	1510	
50A	3	10	1	205	205	
50A	5	10	1	285	285	
60B	6	4.2	40	106	4240	
60B	7	4.2	4	724	2896	

ÁÇO	BIT	COMPR	PESO
(mm)	(cm)	(kg)	(kg)
60B	4.2	1159	126
60B	5	182	29
50A	6.3	74	18
50A	8	38	15
50A	10	532	335
50A	12.5	113	113
50A	16	19	31
50A	20	12	29
Peso Total:	60B =	155	kg
Peso Total:	50A =	542	kg

- NOTAS**
- AS COTAS PREVALECEM SOBRE O DESENHO, SÃO DADAS EM CENTIMETROS, VERIFICAR MEDIDAS NO LOCAL.
  - RESISTÊNCIA CARACTERÍSTICA DO CONCRETO: fcd = 25 MPa
  - RESISTÊNCIA CARACTERÍSTICA DO AÇO: CA-50 = 500 MPa / CA-60 = 600 MPa
  - COBERTURA DAS ARMADURAS: VIGAS/PILARES = 3,0 cm, SAPATAS = 4,0 cm, LAJES = 2,5 cm
  - DIÂMETRO MÁXIMO DO AREFEADO: Ø = 19 mm
  - A OBRA DEVE TER CONTROLE DE QUALIDADE RIGOROSO NA EXECUÇÃO DA ESTRUTURA (ΔC= 5 mm)
  - MÓDULO DE ELASTICIDADE TANGENTE INICIAL DO CONCRETO: Eci = 28000 MPa
  - RELAÇÃO ÁGUA X CIMENTO: (w/c) C= 0,35
  - CONSUMO MÍNIMO DE CIMENTO RECOMENDADO POR m³ DE CONCRETO: ≥ 350 kg/m³

- LEGENDA DE PILARES**
- = CONTINUA
  - = MORRE
  - ▨ = REDUZ
  - ▧ = NASCE



**PROJETO ESTRUTURAL**

**IMPLANTAÇÃO DE EMEF SÃO JOÃO BATISTA**

ENDEREÇO DA OBRA:  
Rua Zilda Gomes Moreira, Bairro Camata,  
Município de Pedro Canário/ES

PROPRIETÁRIO:  
Prefeitura Municipal de Pedro Canário/ES

AUTOR DO PROJETO:  
*[Assinatura]*  
**VINÍCIUS SOÉLLA BRUNETTI** – CREA ES-016146/D

CONTEÚDO DA FRANCHA: **ARMADURA DAS VIGAS PAV COBERTURA**

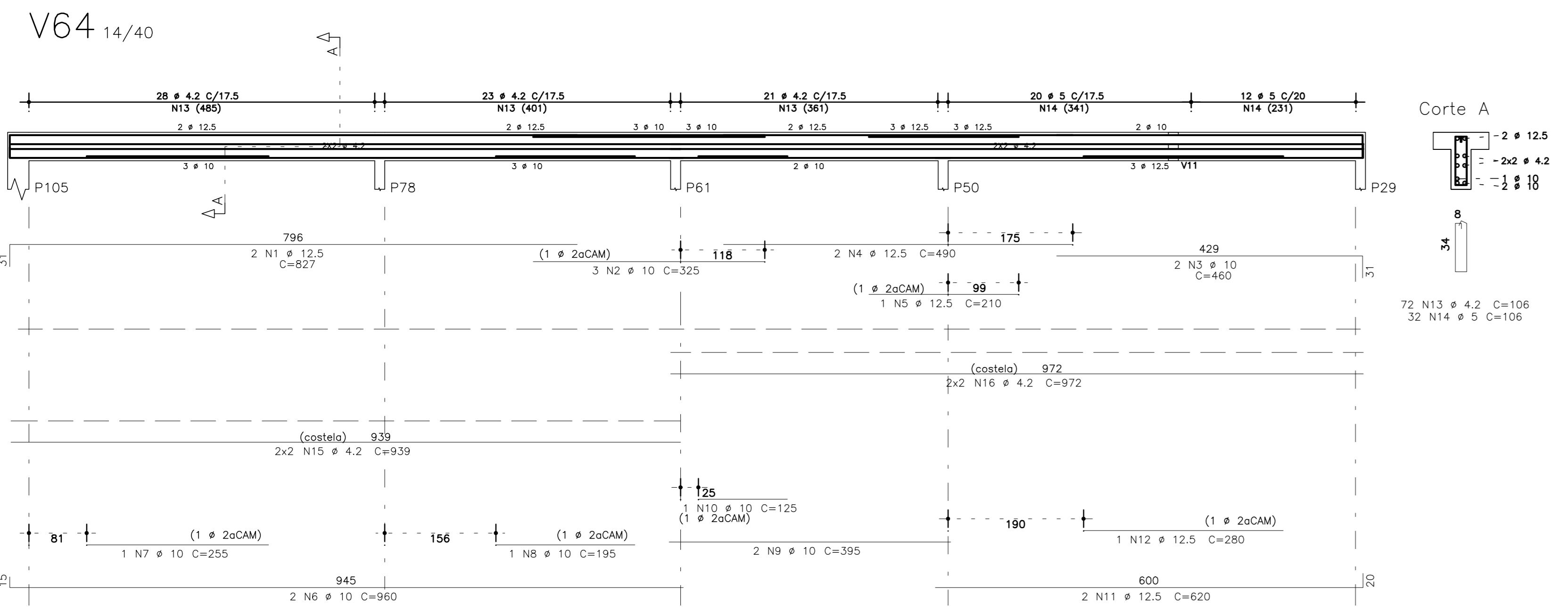
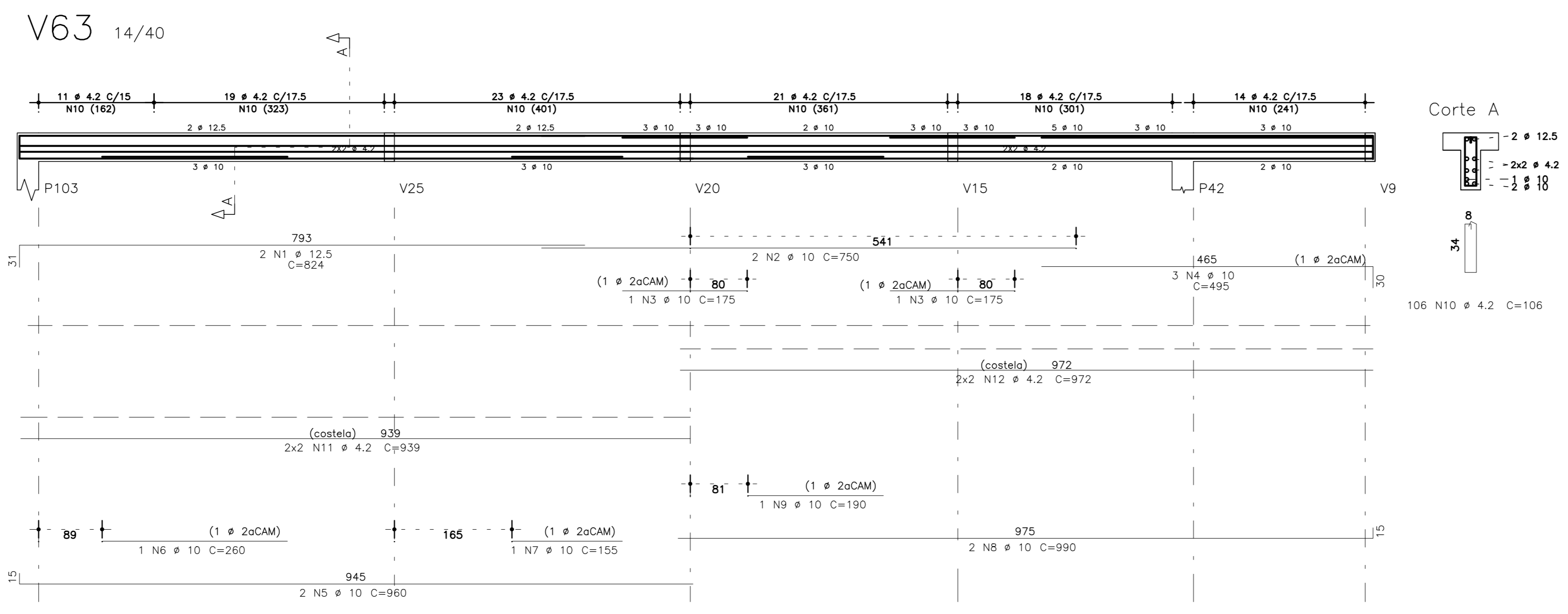
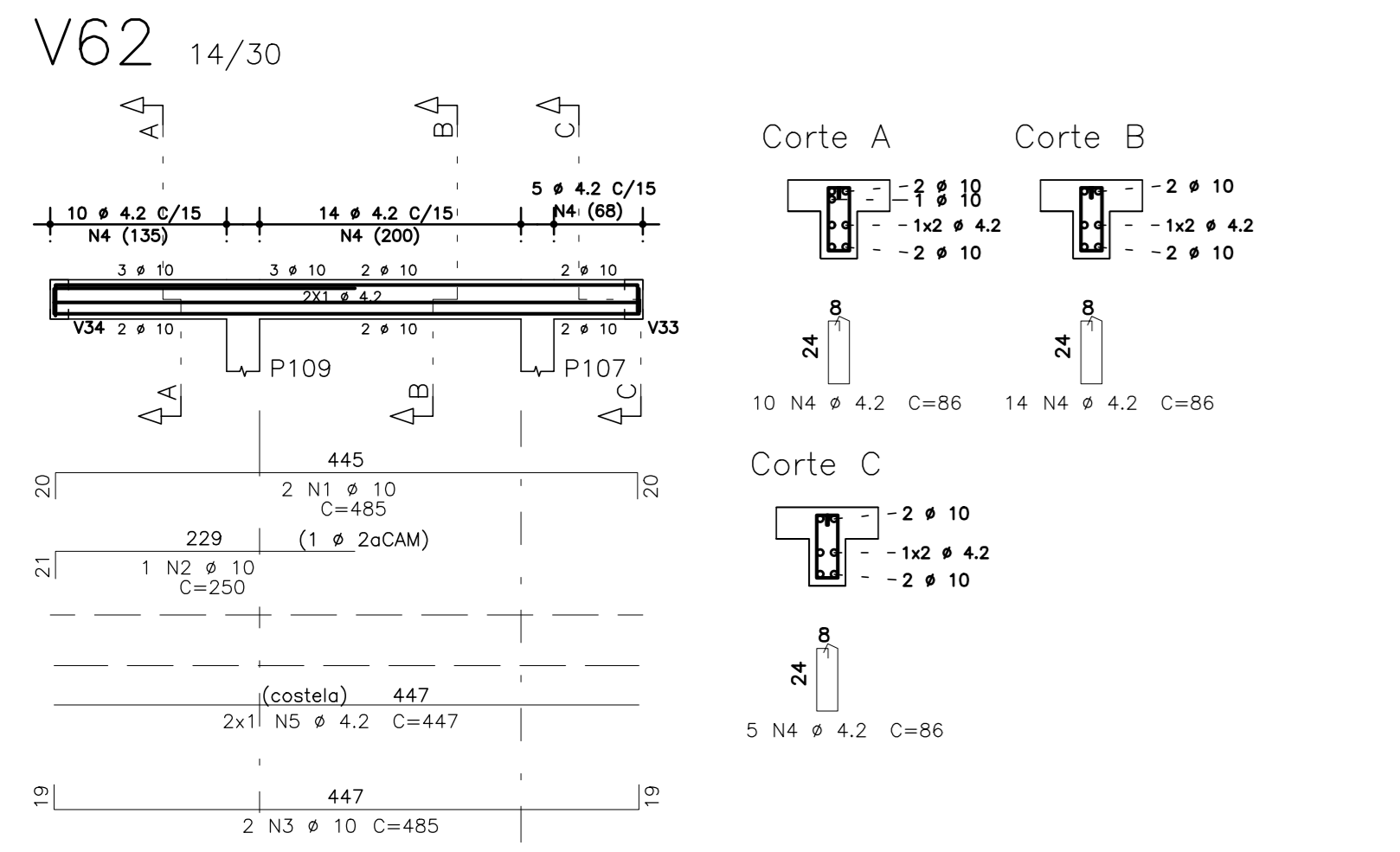
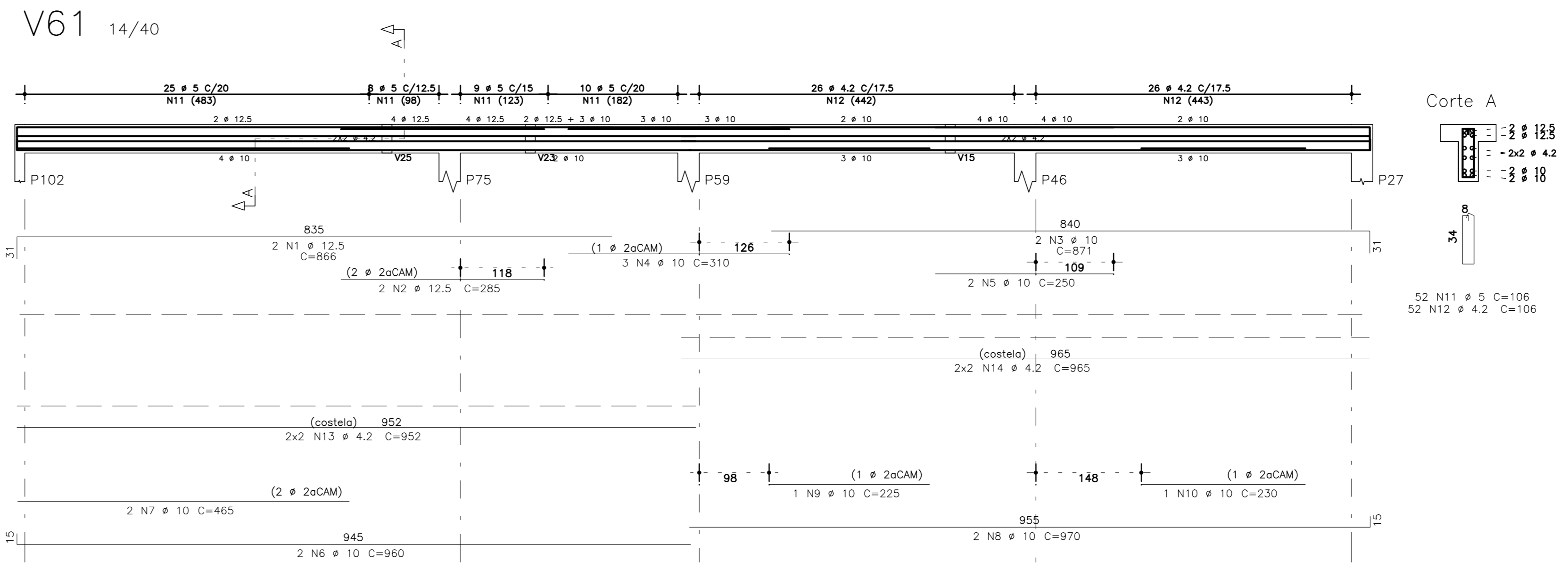
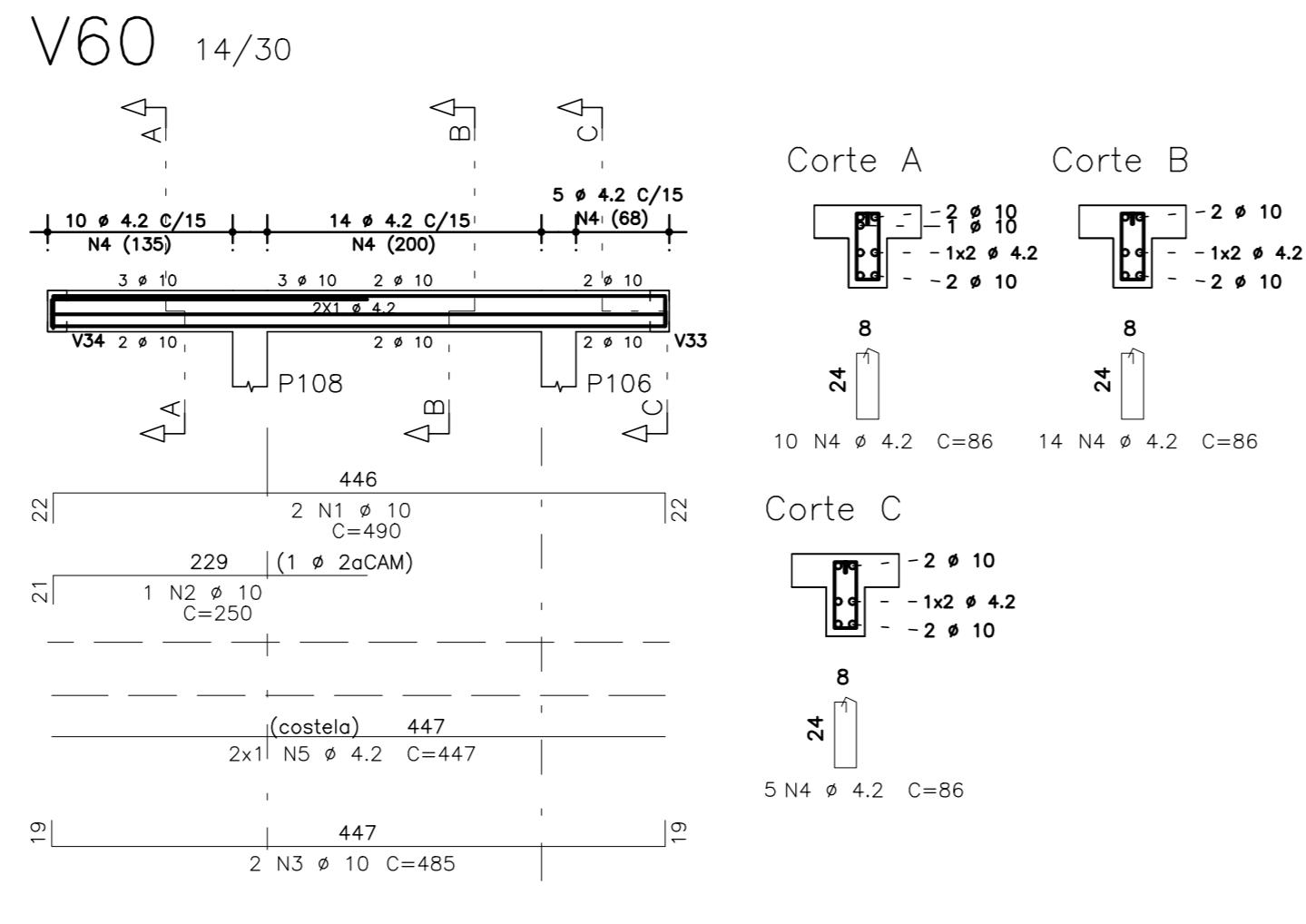
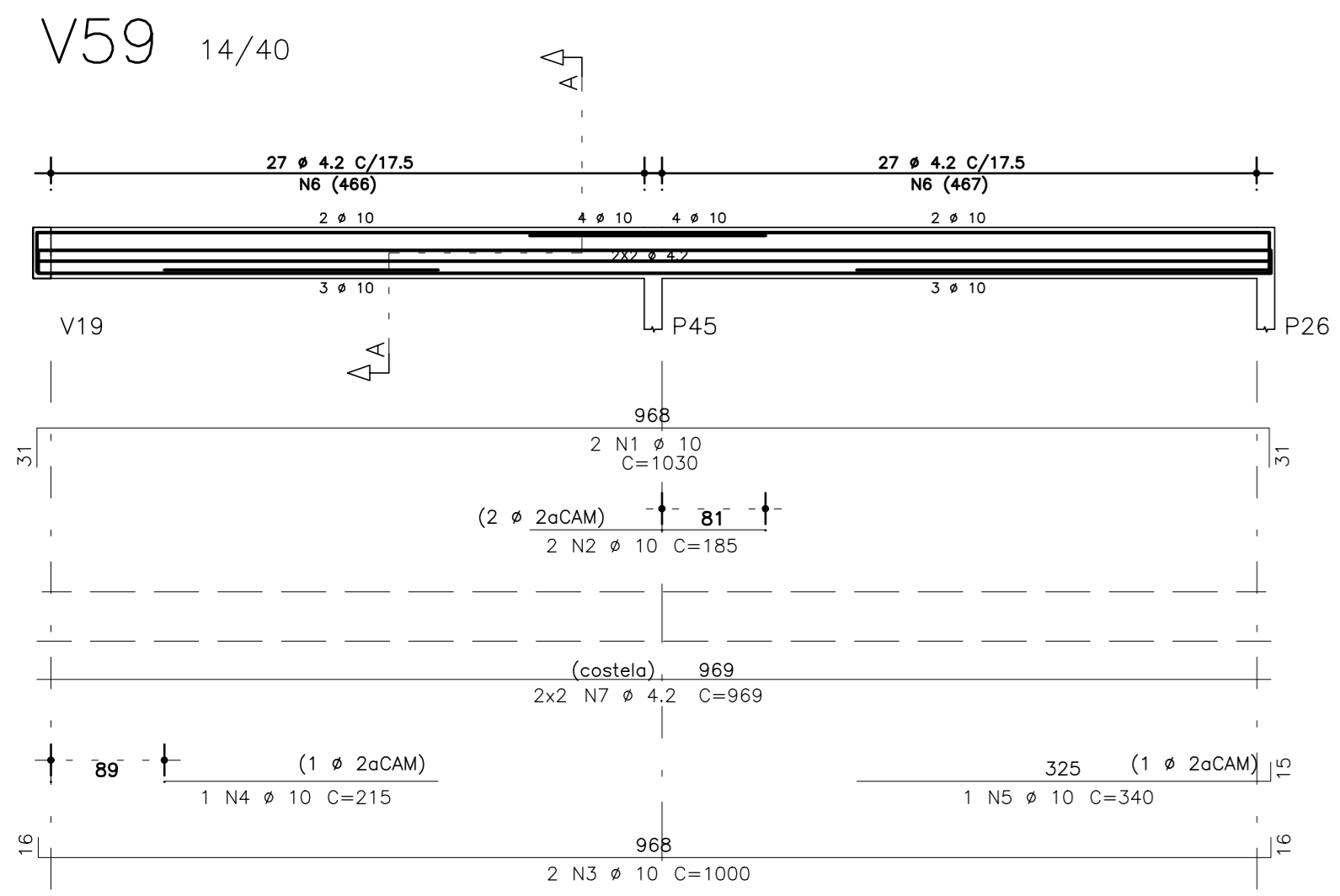
ESCALA DE PLOTAGEM: 1/100

FORMATO: A0

REVISÃO: 00

DATA: Novembro/2021

PRANCHA  
**10/16**



ACO	POS	BIT (mm)	QUANT	COMPRIMENTO (cm)	TOTAL (cm)
V59					
50A	1	10	2	1030	2060
50A	2	10	2	185	370
50A	3	10	2	1000	2000
50A	4	10	1	215	215
50A	5	10	1	540	540
60B	6	4,2	54	106	5724
60B	7	4,2	4	989	3876
V60					
50A	1	10	2	490	980
50A	3	10	2	485	970
60B	4	4,2	29	86	2494
60B	5	4,2	2	447	894
V61					
50A	1	10	2	866	1732
50A	2	12,5	2	285	570
50A	3	10	1	871	1742
50A	4	10	3	310	930
50A	5	10	2	250	500
50A	6	10	2	960	1920
50A	7	10	1	465	930
50A	8	10	2	970	1940
50A	9	10	1	225	225
50A	10	10	1	190	190
60B	11	5	52	106	5512
60B	12	4,2	52	106	5512
60B	13	4,2	4	952	3808
60B	14	4,2	4	965	3860
V62					
50A	1	10	2	485	970
50A	2	10	1	250	250
50A	3	10	2	485	970
60B	4	4,2	29	86	2494
60B	5	4,2	2	447	894
V63					
50A	1	12,5	2	624	1248
50A	2	10	2	720	1440
50A	3	10	2	175	350
50A	4	10	3	495	1485
50A	5	10	2	960	1920
50A	6	10	1	280	280
50A	7	10	1	155	155
50A	8	10	2	990	1980
50A	9	10	1	190	190
60B	10	4,2	106	106	11236
60B	11	4,2	4	939	3756
60B	12	4,2	4	972	3888
V64					
50A	1	12,5	2	827	1654
50A	2	10	3	325	975
50A	3	10	2	460	920
50A	4	12,5	2	490	980
50A	5	12,5	2	210	420
50A	6	10	2	960	1920
50A	7	10	1	255	255
50A	8	10	1	190	190
50A	9	10	2	395	790
50A	10	10	1	125	125
50A	11	12,5	2	620	1240
50A	12	12,5	1	280	280
60B	13	4,2	72	106	7632
60B	14	5	32	106	3392
60B	15	4,2	4	939	3756
60B	16	4,2	4	972	3888

RESUMO AÇO CA 50-60				
ACO	BIT (mm)	COMPR (m)	PESO (kg)	
60B	4,2	637	69	
60B	5	89	14	
50A	10,5	308	194	
50A	12,5	83	45	
Peso Total 60B =			84	kg
Peso Total 50A =			277	kg

NOTAS

- AS COTAS PREVALECEM SOBRE O DESENHO, SÃO DADAS EM CENTIMETROS, VERIFICAR MEDIDAS NO LOCAL.
- RESISTENCIA CARACTERISTICA DO CONCRETO: fcd = 25 MPa
- RESISTENCIA CARACTERISTICA DO AÇO: CA-50 = 500 MPa / CA-60 = 600 MPa
- COBRIMENTO DAS ARMADURAS: VIGAS/PILARES = 3,0 cm, SAPATAS = 4,0 cm, LAJES = 2,0 cm
- DIAMETRO MAXIMO DO ACRESCIDO: Ø = 19 mm
- A OBRA DEVE TER CONTROLE DE QUALIDADE RIGOROSO NA EXECUCAO DA ESTRUTURA (ΔC = 5 mm)
- MÓDULO DE ELASTICIDADE TANGENTE INICIAL DO CONCRETO: Eci = 28000 MPa
- RELAÇÃO ÁGUA X CIMENTO: (A/C) C = 0,55
- CONSUMO MÍNIMO DE CIMENTO RECOMENDADO POR m³ DE CONCRETO: ≥ 350 kg/m³

LEGENDA DE PILARES

- CONTINUA
- MORRE
- REDUZ
- NASCE



PROJETO ESTRUTURAL

IMPLANTAÇÃO DE EMEF SÃO JOÃO BATISTA

ENDEREÇO DA OBRA:  
Rua Zilda Gomes Moreira, Bairro Camata,  
Município de Pedro Canário/ES

PROPRIETÁRIO:  
Prefeitura Municipal de Pedro Canário/ES

AUTOR DO PROJETO:  
VINICIUS SOELLA BRUNETTI -- CREA ES-016146/D

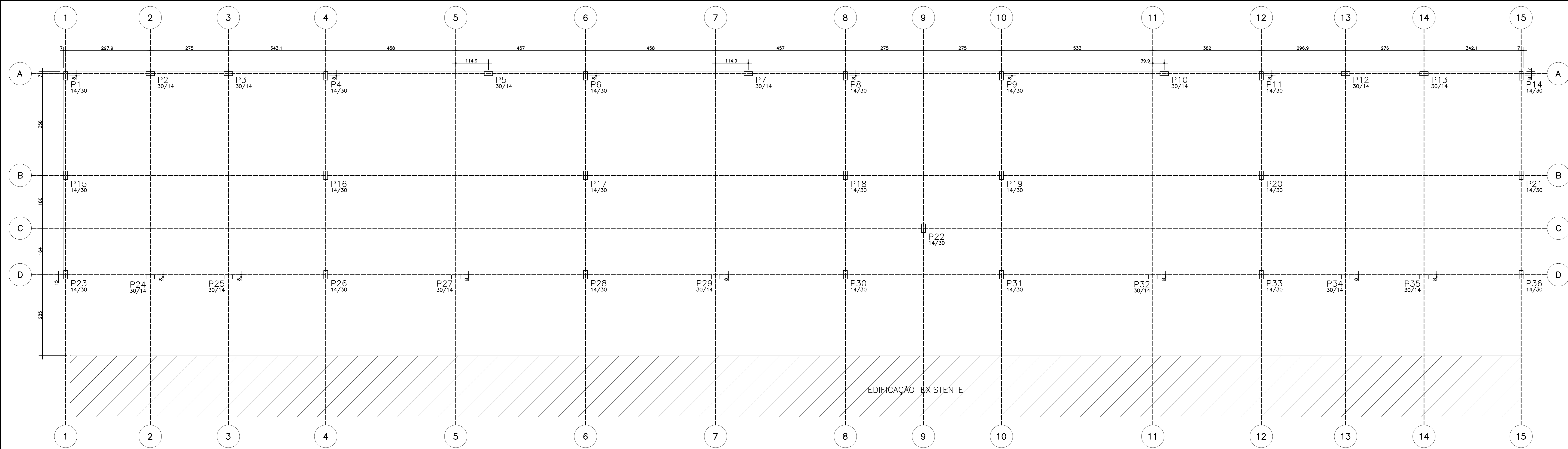
CONTEÚDO DA FRANCHA: ARMAÇÃO DAS VIGAS PAV COBERTURA

ESCALA DE PLOTAGEM: 1/100

PRANCHA: 11/16

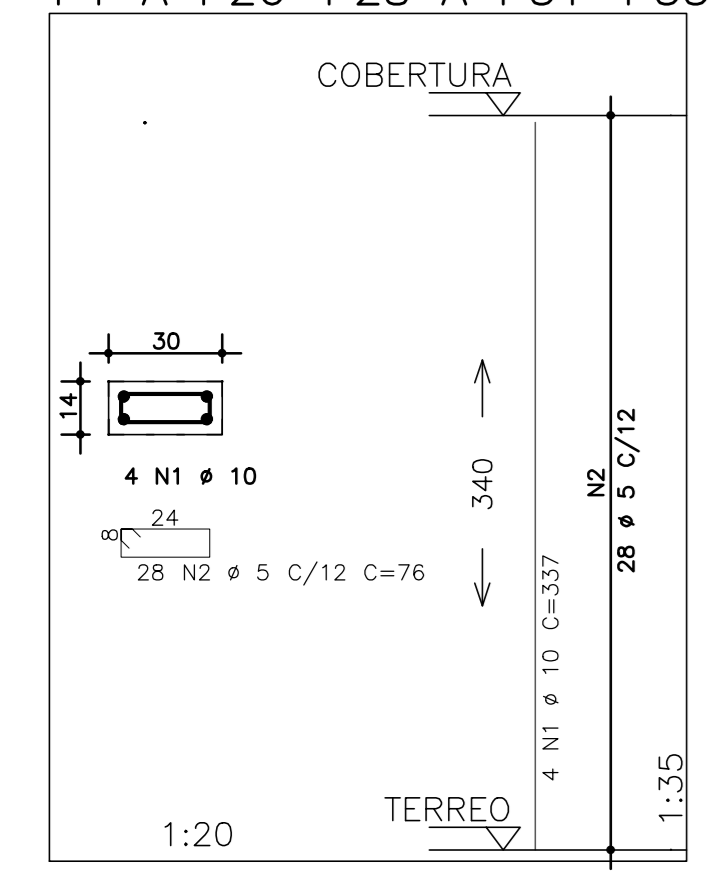
REVISÃO: 00

DATA: Novembro/2021

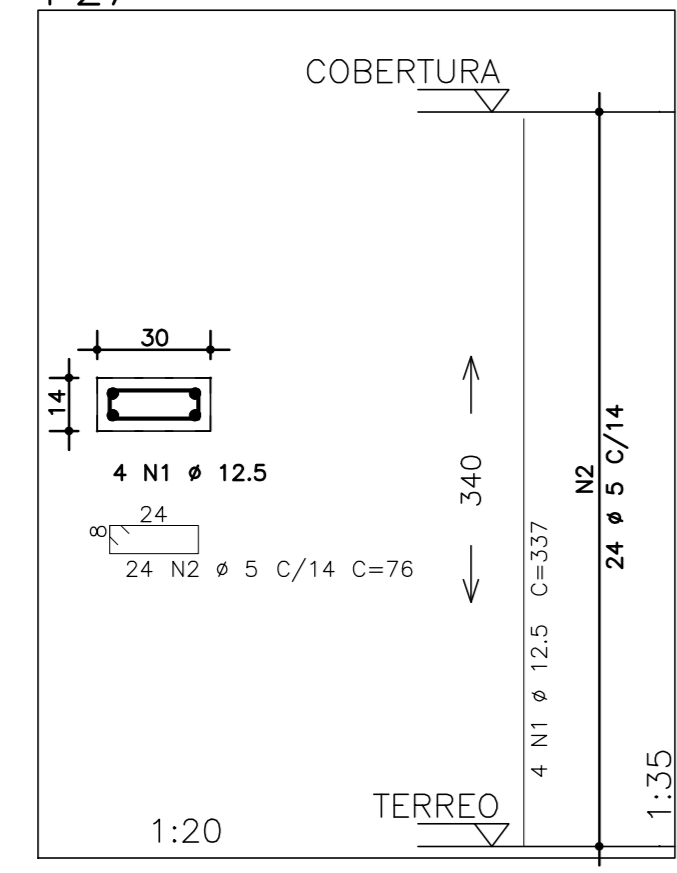


LOCAÇÃO DOS PILARES  
ESCALA 1/50

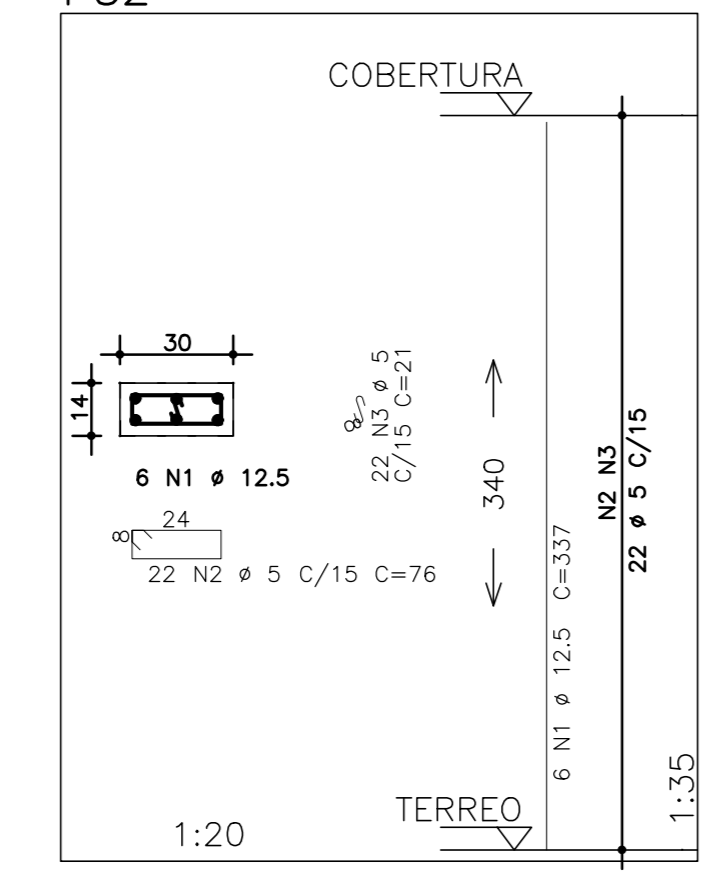
P1 A P26=P28 A P31=P33 A P36



P27



P32



ALÇA	POS	BIT (mm)	QUANTI	COMPRIMENTO (cm)	UNID	TOTAL (cm)
P1 A P26=P28 A P31=P33 A P36 (X34)	50A	1	10	136	337	45832
	60B	2	5	992	76	72352
P27	50A	1	12,5	24	337	1348
	60B	2	5	24	76	1824
P32	50A	1	12,5	6	337	2022
	60B	2	5	22	76	1672
	60B	3	5	22	21	462

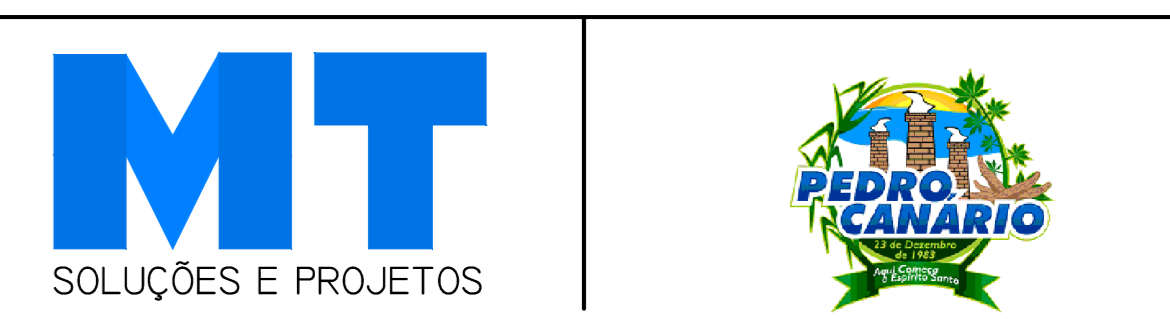
RESUMO AÇO CA 50-60			
ALÇA	BIT (mm)	COMPR (m)	PESO (kg)
60B	5	763	122
50A	10	458	289
50A	12,5	34	34
Peso Total 60B =			122 kg
Peso Total 50A =			322 kg

NOTAS

- AS COTAS PREVALECEM SOBRE O DESENHO, SÃO DADAS EM CENTÍMETROS, VERIFICAR MEDIDAS NO LOCAL.
- RESISTÊNCIA CARACTERÍSTICA DO CONCRETO:  $f_{cd} = 25$  MPa
- RESISTÊNCIA CARACTERÍSTICA DO AÇO: CA-50 = 500 MPa / CA-60 = 600 MPa
- COBRIMENTO DAS ARMADURAS: VIGAS/PILARES = 3,0 cm, SAPATAS = 4,0 cm, LAJES = 2,5 cm
- DIÂMETRO MÁXIMO DO ACRESCADO GRAUADO  $\leq 19$  mm
- A OBRA DEVE TER CONTROLE DE QUALIDADE RIGOROSO NA EXECUÇÃO DA ESTRUTURA ( $\Delta C = 5$  mm)
- MÓDULO DE ELASTICIDADE TANGENTE INICIAL DO CONCRETO:  $E_{ci} = 28000$  MPa
- RELACÃO ÁGUA X CIMENTO: (A/C)  $\leq 0,55$
- CONSUMO MÍNIMO DE CIMENTO RECOMENDADO POR  $m^3$  DE CONCRETO:  $\geq 350$  kg/ $m^3$

LEGENDA DE PILARES

- = CONTINUA
- = MORRE
- = REDUZ
- = NASCE



PROJETO ESTRUTURAL

IMPLANTAÇÃO DE EMEF SÃO JOÃO BATISTA

ENDEREÇO DA OBRA:  
Rua Zilda Gomes Moreira, Bairro Camata,  
Município de Pedro Canário/ES

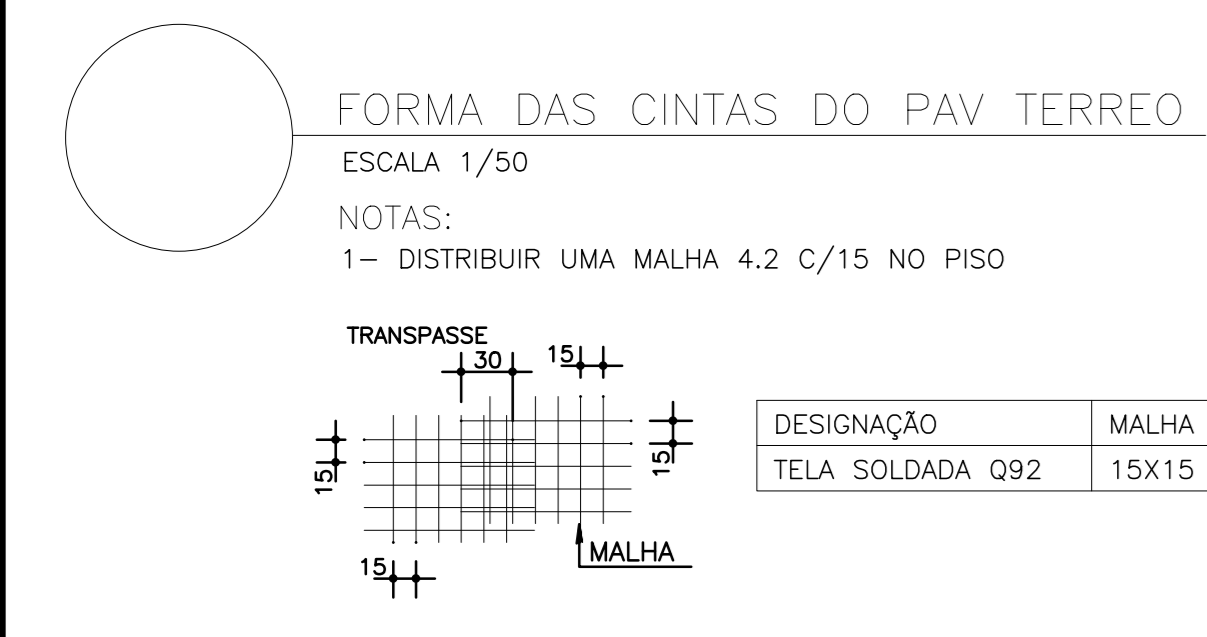
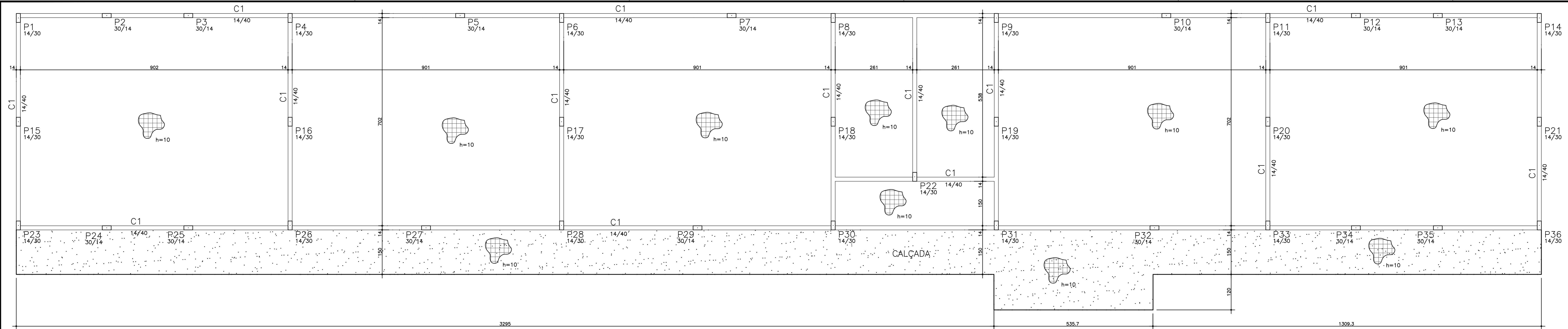
PROPRIETÁRIO:  
Prefeitura Municipal de Pedro Canário/ES

AUTOR DO PROJETO:  
VINÍCIUS SOELLA BRUNETTI -- CREA ES-016146/D

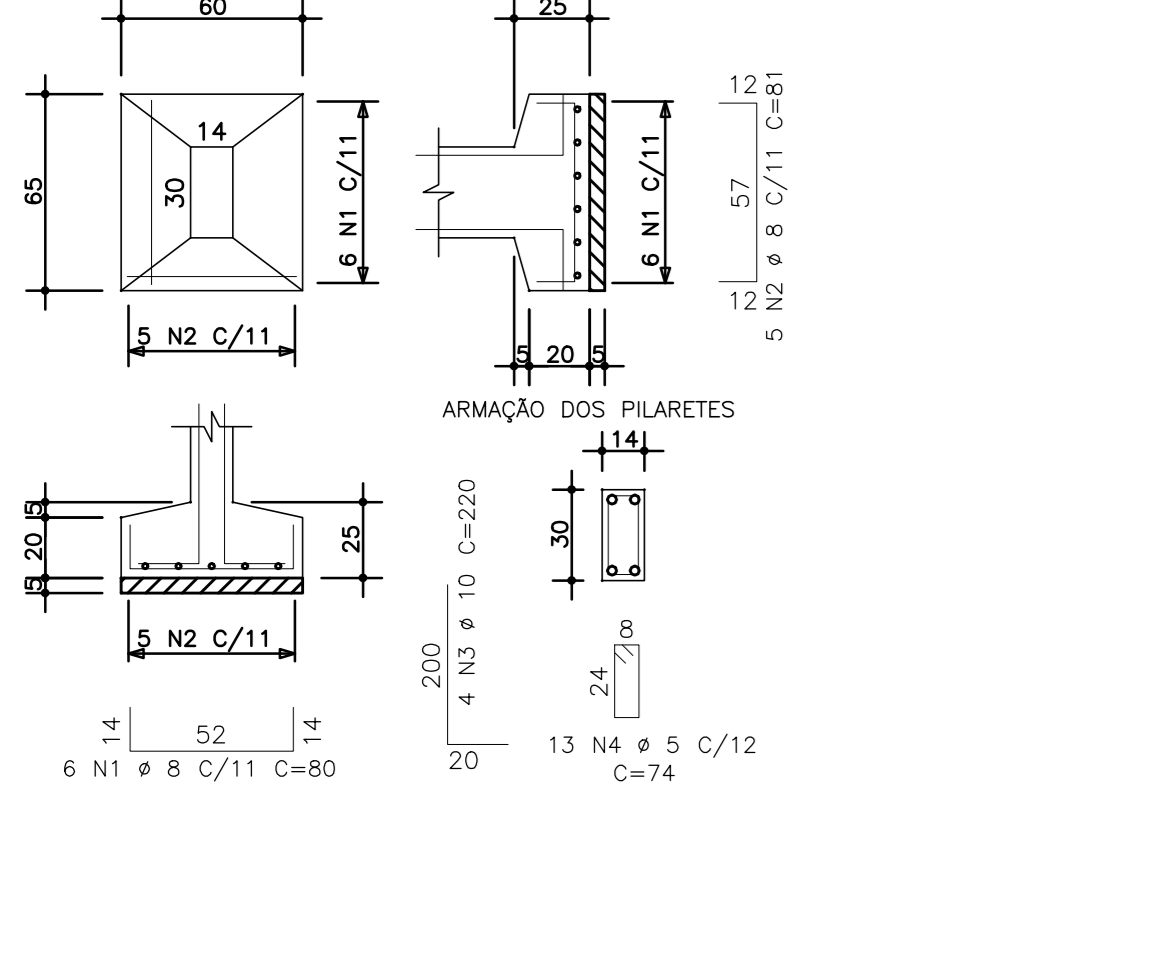
CONTEÚDO DA PRANCHA: ARMAÇÃO DAS VIGAS PAV COBERTURA

PRANCHA: 12/16

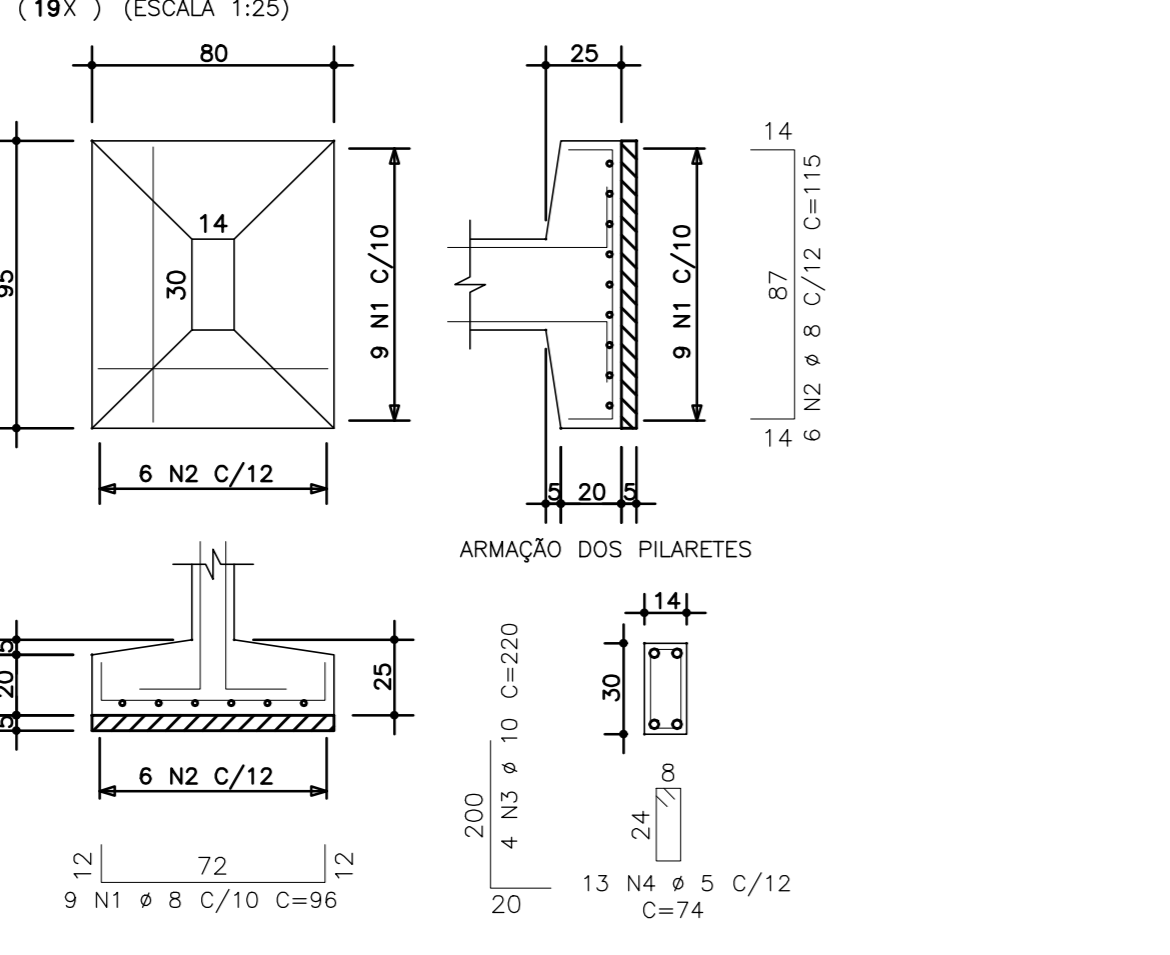
ESCALA DE PLOTAGEM: 1/100      FORMATO: A0      REVISÃO: 00      DATA: Novembro/2021



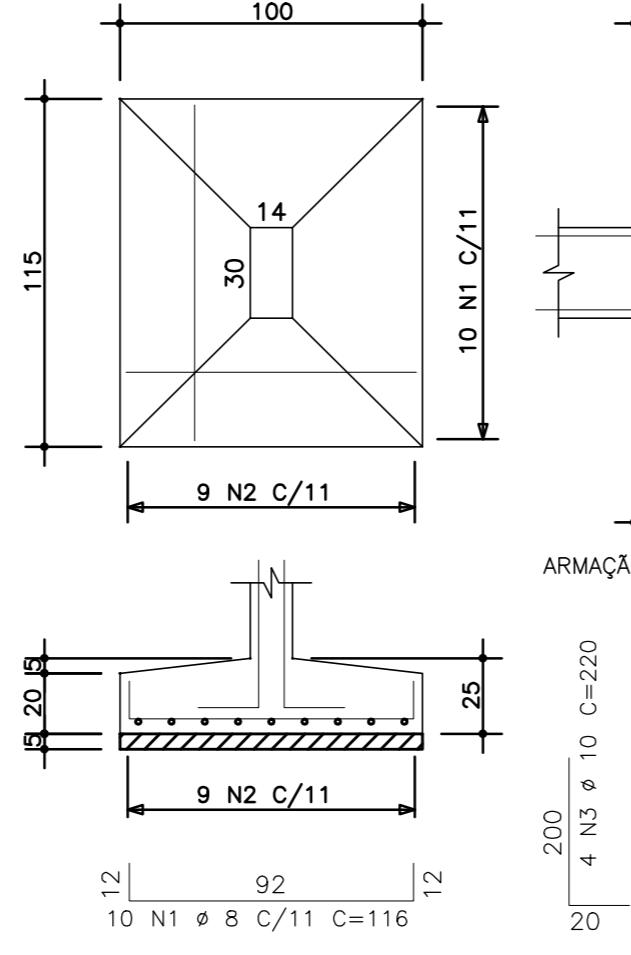
S1=S3=S8=S11=S12=S14=S15=S21=S22=S23 (10x) (ESCALA 1:25)



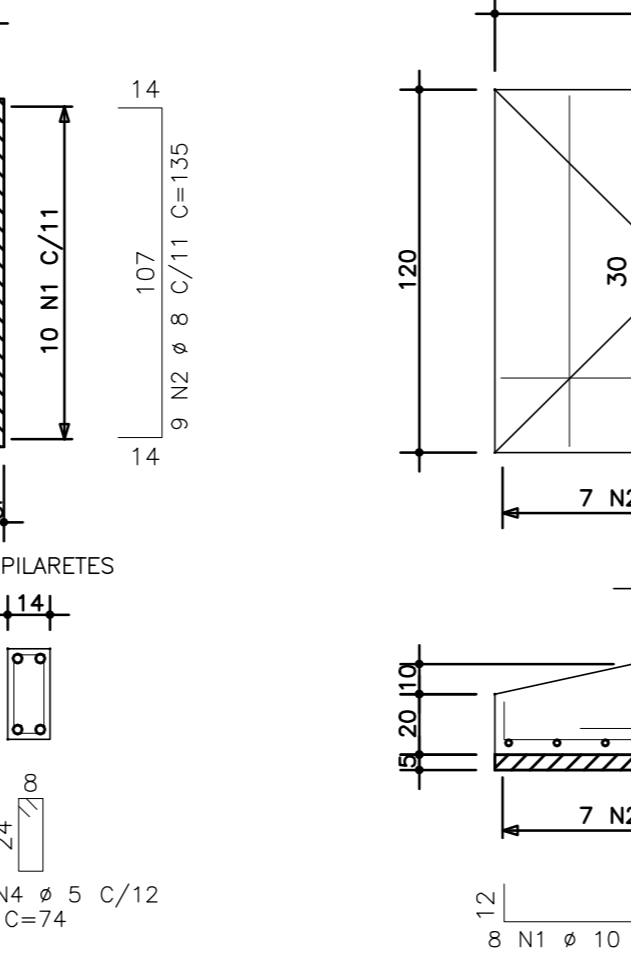
S2=S4=S5=S6=S7=S9=S10=S13=S16=S17=S18 S19=S20=S25=S26=S28=S33=S34=S36 (10x) (ESCALA 1:25)



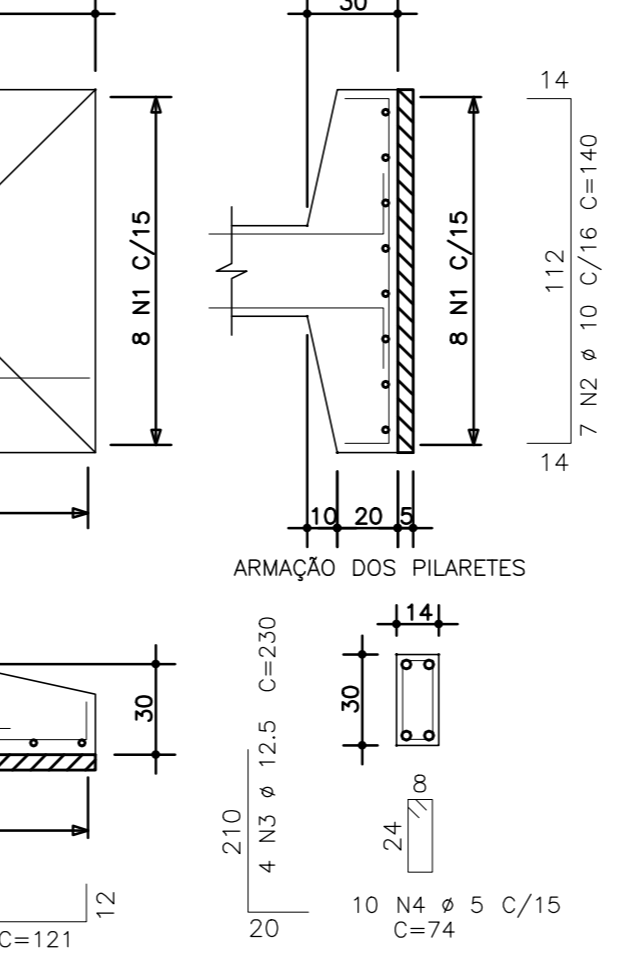
S24=S29=S30=S31=S35 (ESCALA 1:25)



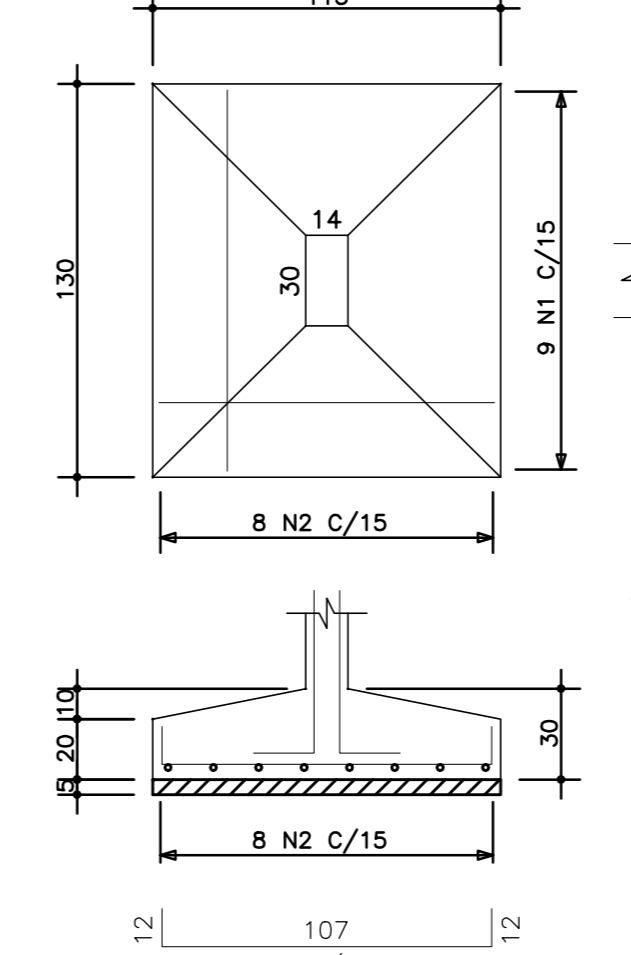
S27 (ESCALA 1:25)



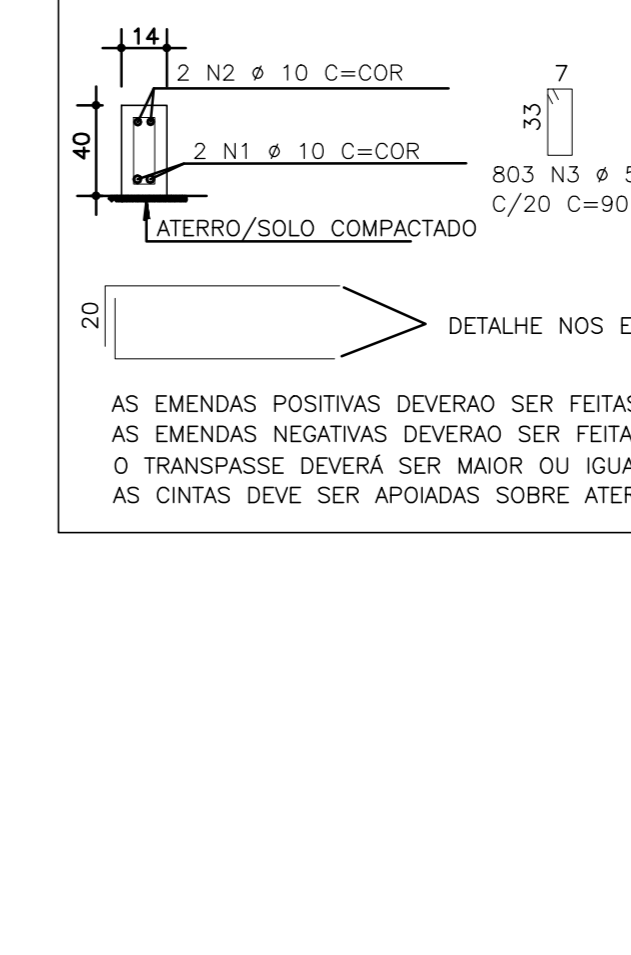
S32 (ESCALA 1:25)



S32 (ESCALA 1:25)

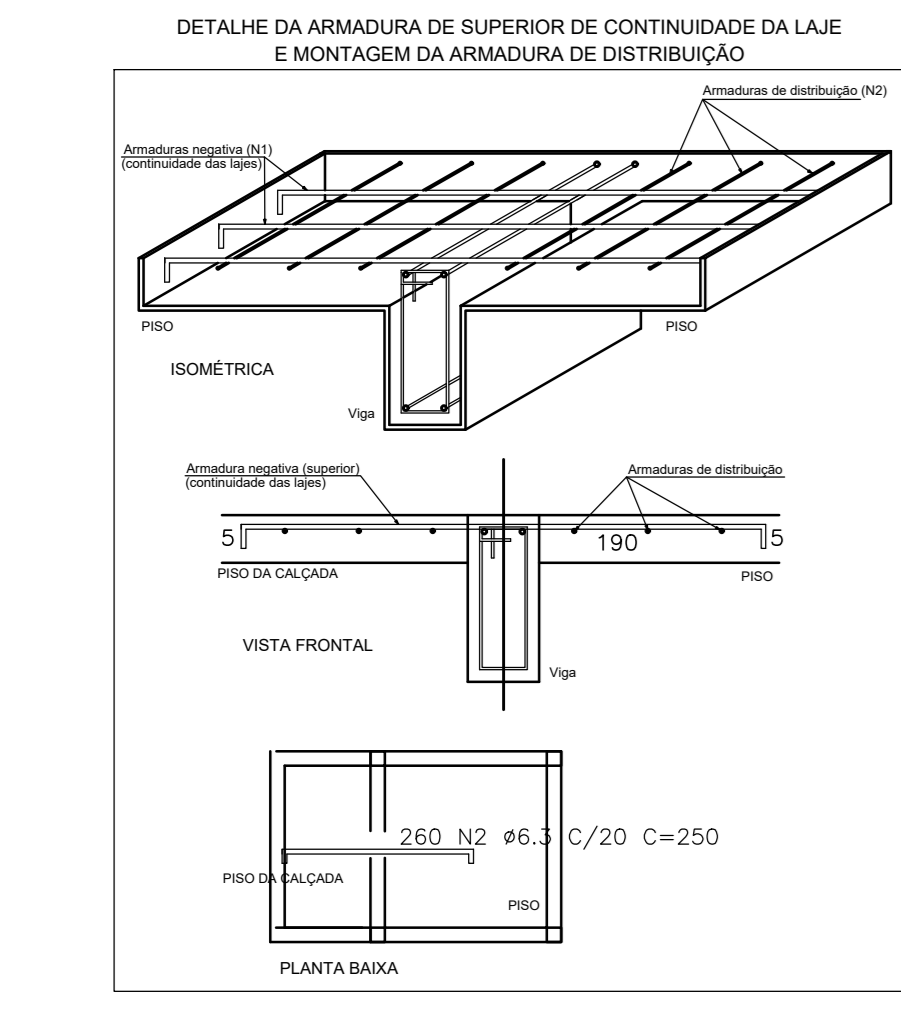
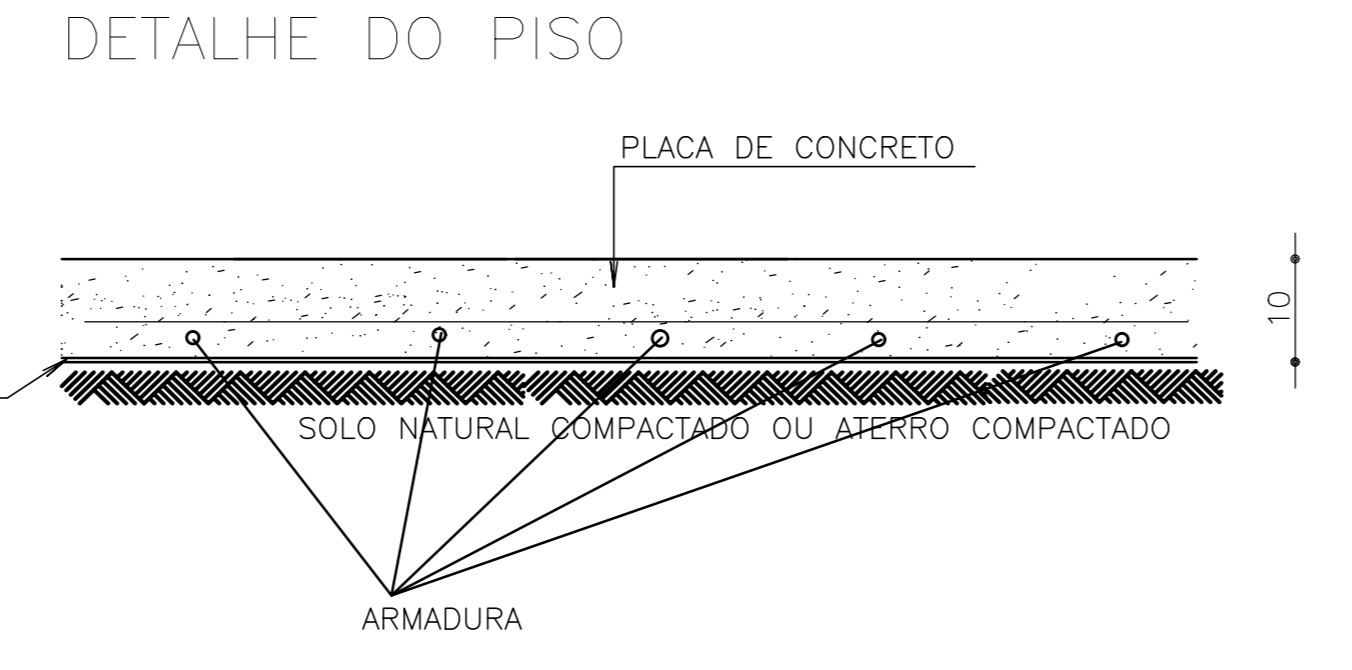
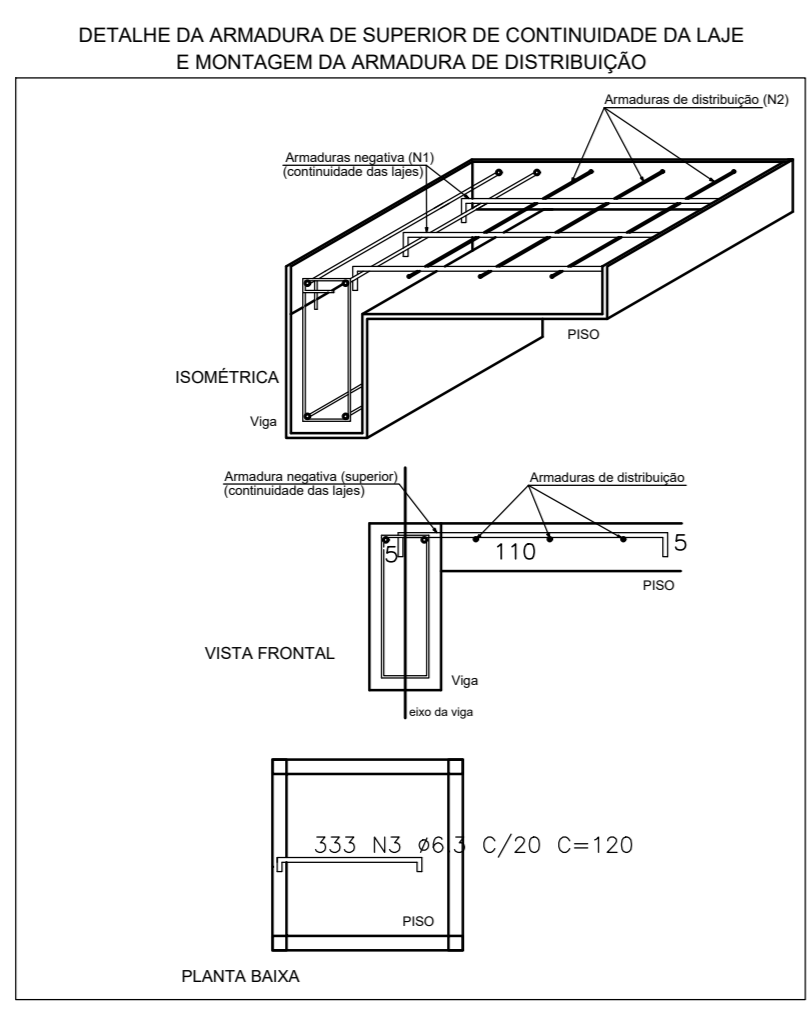
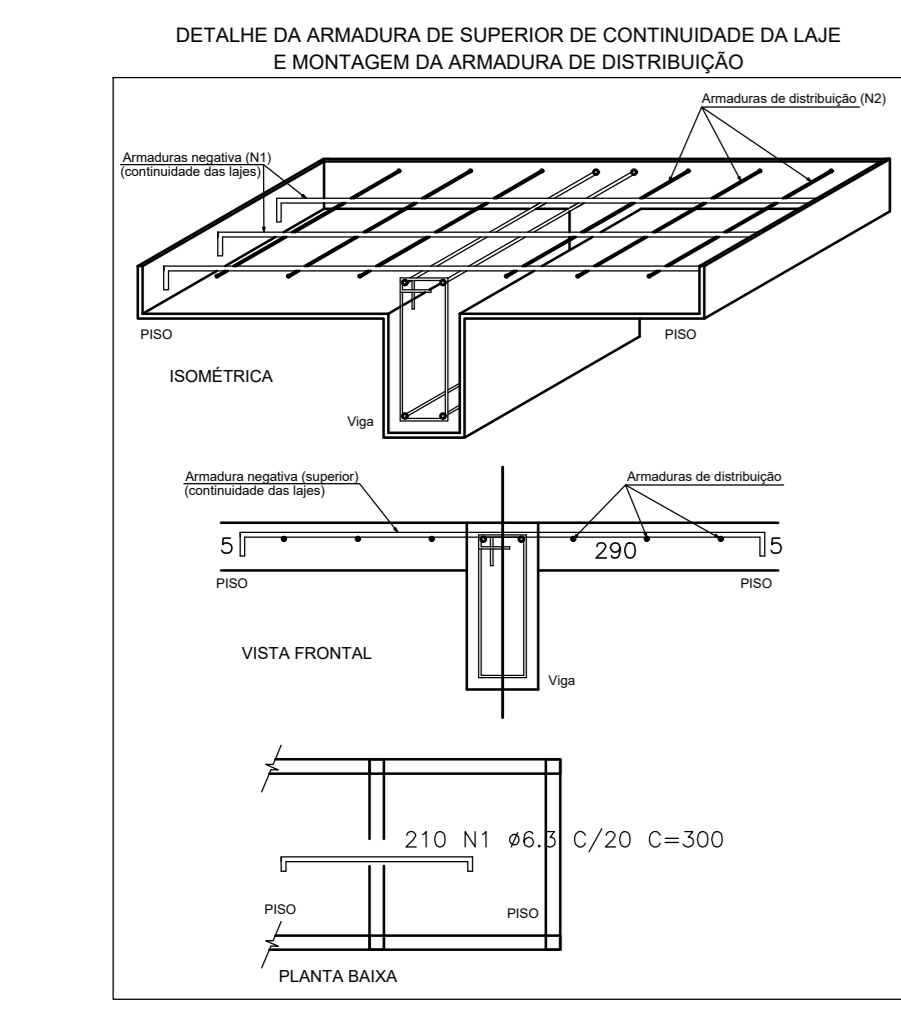


ARMAÇÃO DA C1 14X40 (Escala 1:25)



ACO	POS	BIT (mm)	QUANT	COMPRIMENTO (cm)	UNID	TOTAL (cm)
S1=S3=S8=S11=S12=S14=S15=S21=S22=S23	(X10)					
50A	1	8	50	80	4000	
50A	2	8	50	81	4050	
50A	3	10	40	220	8800	
60B	4	5	130	74	9620	
S19=S20=S25=S26=S28=S33=S34=S36	(X19)					
50A	1	8	111	91	10414	
50A	2	8	114	115	13110	
50A	3	10	76	220	16720	
60B	4	5	247	74	18278	
S24=S29=S30=S31=S35	(X5)					
50A	1	8	50	116	5800	
50A	2	8	45	135	6075	
50A	3	10	20	220	4400	
60B	4	5	65	74	4810	
S27						
50A	1	10	8	121	968	
50A	2	10	7	140	980	
50A	3	12.5	4	230	920	
60B	4	5	10	74	740	
S32						
50A	1	10	9	131	1179	
50A	2	10	8	150	1200	
50A	3	12.5	6	230	1380	
60B	4	5	10	74	740	
DISTRIBUIÇÃO DE ARMADURA NEGATIVA						
50A	1	6.3	210	300	63000	
50A	2	6.3	260	250	65000	
50A	3	6.3	333	120	39960	
ARMAÇÃO DA C1 14X40						
50A	1	10	2	-CORR-	32120	
50A	2	10	1	-CORR-	32120	
60B	3	5	803	90	72270	

ACO	RESUMO	ACO	CA	50-60	PESO
40B	5	1065			130
50A	6.3	1680			420
50A	10	503			261
50A	12.5	333			620
50A	12.5	23			33
Peso Total	60B =				170 kg
Peso Total	50A =				1264 kg



**QUANTITATIVOS**

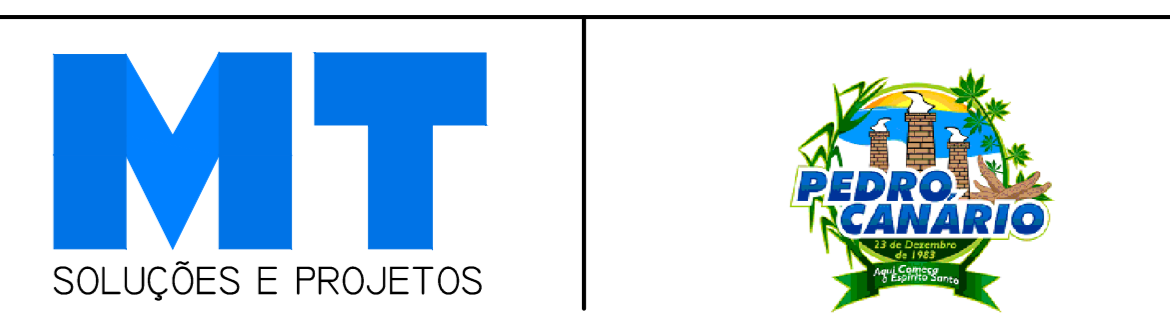
ELEMENTO	AREA DE FORMAS (m²)	VOL. CONCRETO (m³)
CINTAS	130	9.0
POST	40	43.5
SAPATAS	40	6.0
MAIOR SAPATAS	---	1.5
TOTAL	170	63.0

**NOTAS**

- AS COTAS PREVALECEM SOBRE O DESENHO, SÃO DADAS EM CENTIMETROS, VERIFICAR MEDIDAS NO LOCAL.
- RESISTENCIA CARACTERISTICA DO CONCRETO: fck = 25 MPa
- RESISTENCIA CARACTERISTICA DO AÇO: CA-50 = 500 MPa / CA-60 = 600 MPa
- COBRIMENTO DAS ARMADURAS: VIGAS/PILARES = 3.0 cm, SAPATAS = 4.0 cm, LAJES = 2.5 cm
- DIAMETRO MAXIMO DO ACRECADO GRAUADO = 19 mm
- A OBRA DEVE TER CONTROLE DE QUALIDADE RIGOROSO NA EXECUÇÃO DA ESTRUTURA (ΔC= 5 mm)
- MÓDULO DE ELASTICIDADE TANGENTE INICIAL DO CONCRETO: Eci = 28000 MPa
- RELAÇÃO ÁGUA X CIMENTO: (A/C) ≤ 0.55
- CONSUMO MÍNIMO DE CIMENTO RECOMENDADO POR m³ DE CONCRETO: ≥ 350 kg/m³

**LEGENDA DE PILARES**

- CONTINUA
- MORRE
- REDUZ
- NASCE



**PROJETO ESTRUTURAL**

**IMPLANTAÇÃO DE EMEF SÃO JOÃO BATISTA**

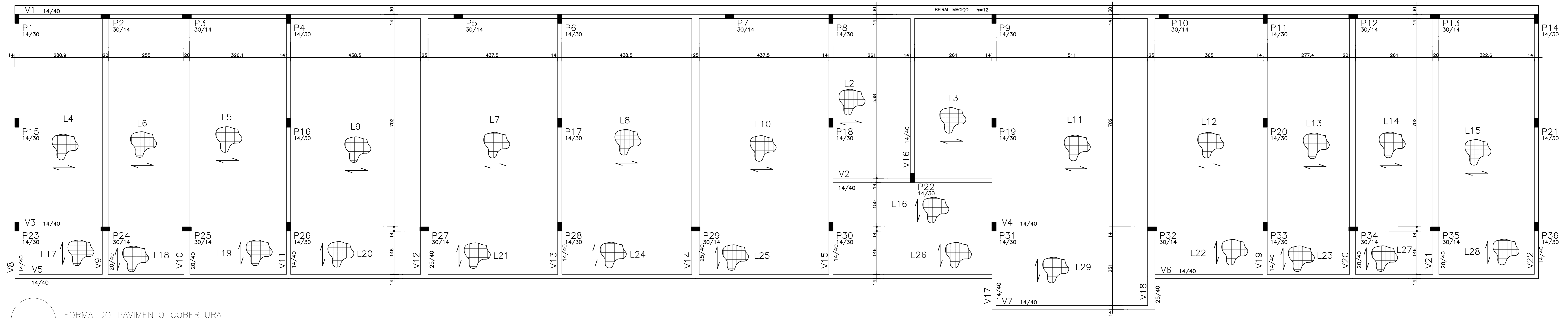
ENDEREÇO DA OBRA:  
 Rua Zilda Gomes Moreira, Bairro Camata,  
 Município de Pedro Canário/ES

PROPRIETÁRIO:  
 Prefeitura Municipal de Pedro Canário/ES

AUTOR DO PROJETO:  
**VINICIUS SOEFLA BRUNETTI** - CREA ES-016146/D

CONTEÚDO DA PRANCHA: **FORMA DO PAV TERREO (CINTAMENTO) ARMAÇÃO DA FUNDAÇÃO**

ESCALA DE PLOTAGEM: 1/100 | FORMATO: A0 | REVISÃO: 00 | DATA: Novembro/2021

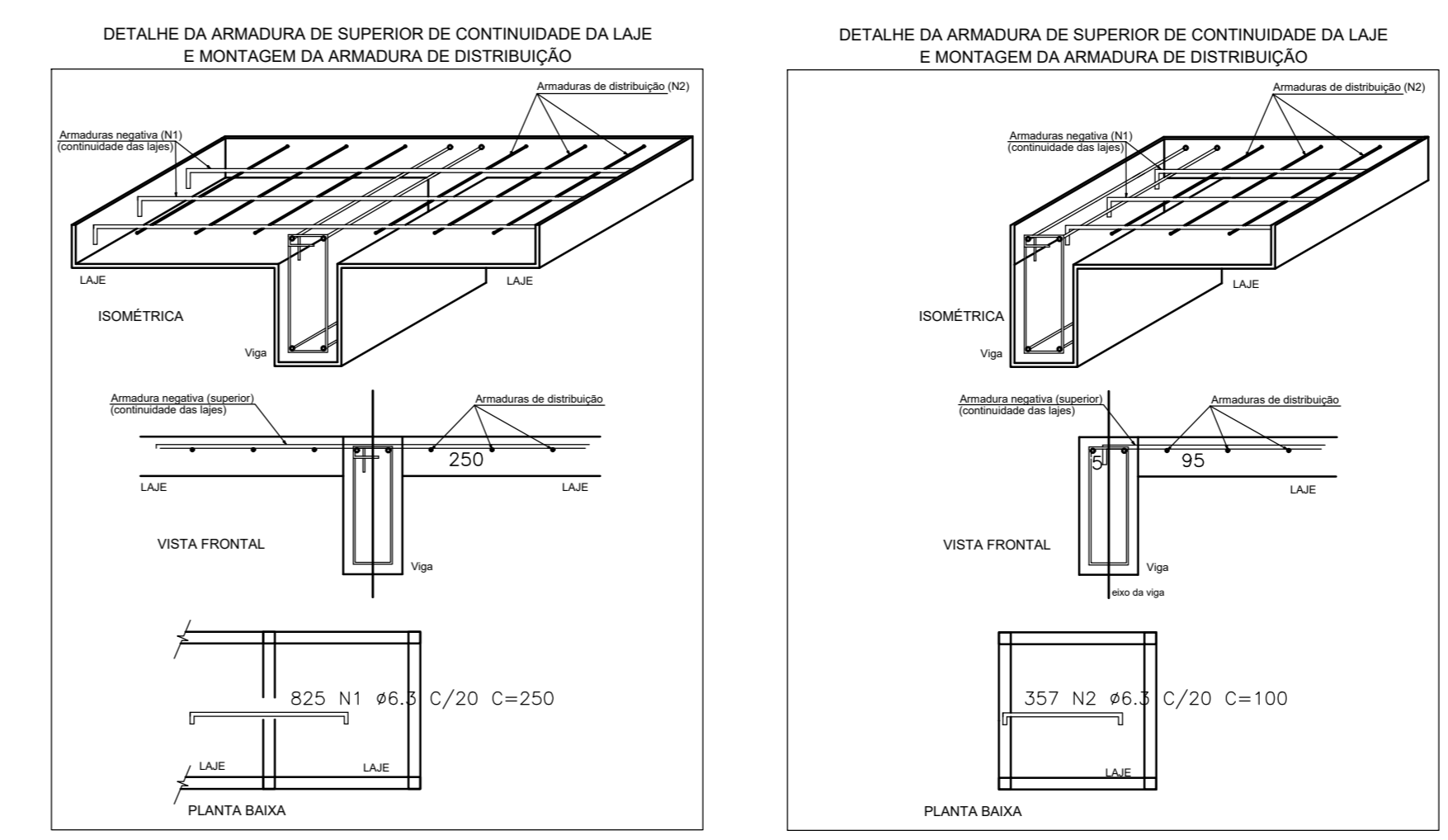
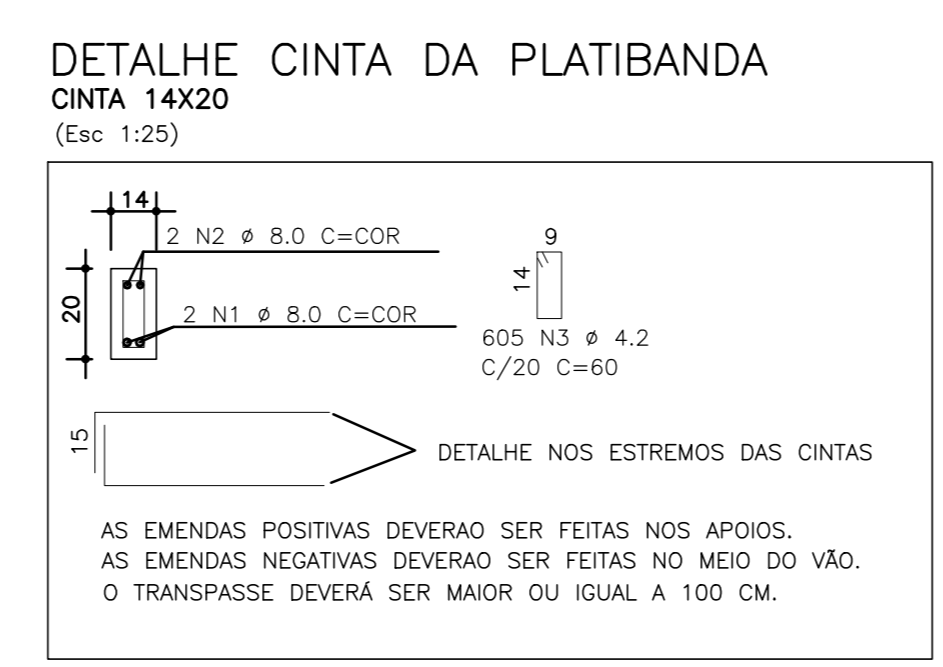
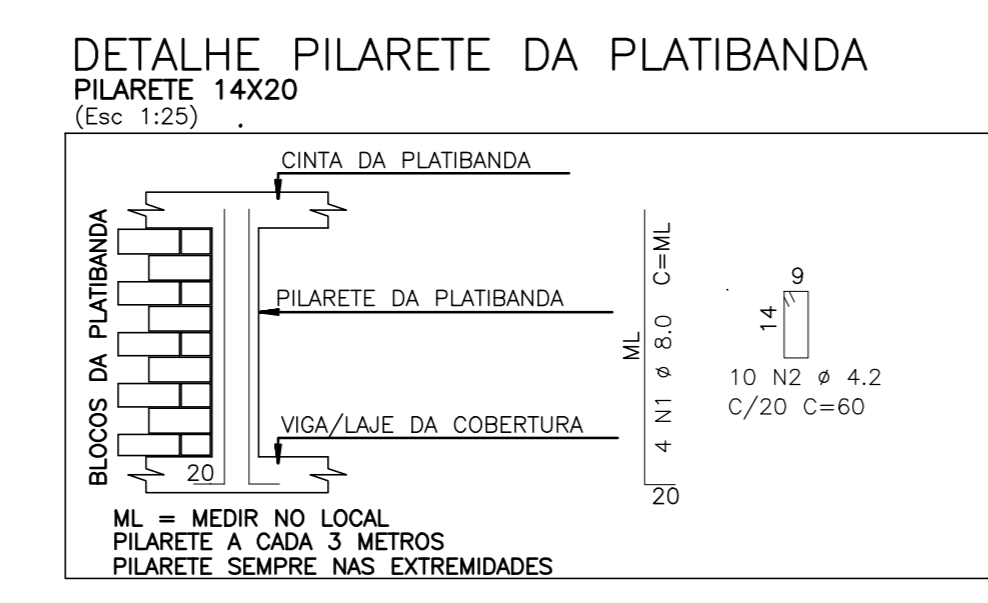
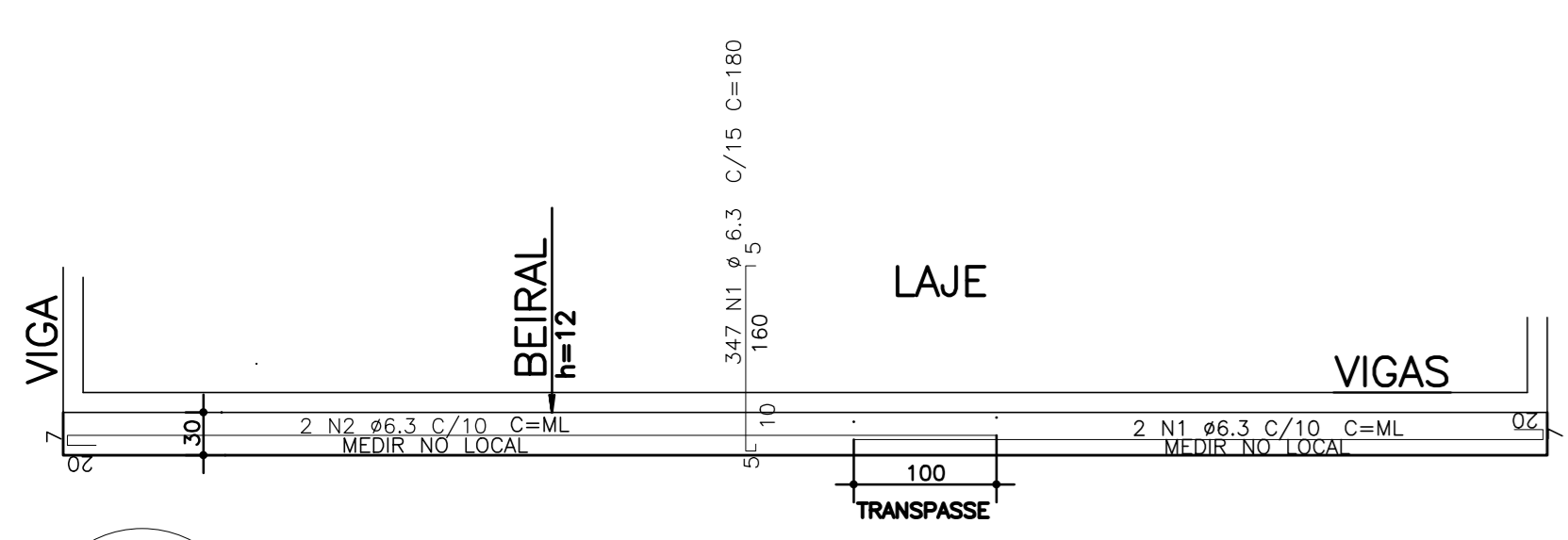


**FORMA DO PAVIMENTO COBERTURA**  
ESCALA 1/50

DISTRIBUIR UMA MALHA 4,2 C/15 EM TODA A LAJE PRE-MOLDADA TR8

TRANSPASSO

DESIGNAÇÃO	MALHA (cm)	FIO (mm)	PESO Kg/M2	QUANT. M2	TOTAL
TELA SOLDADA Q92	15X15	4,2	1,48	510,00	754,80



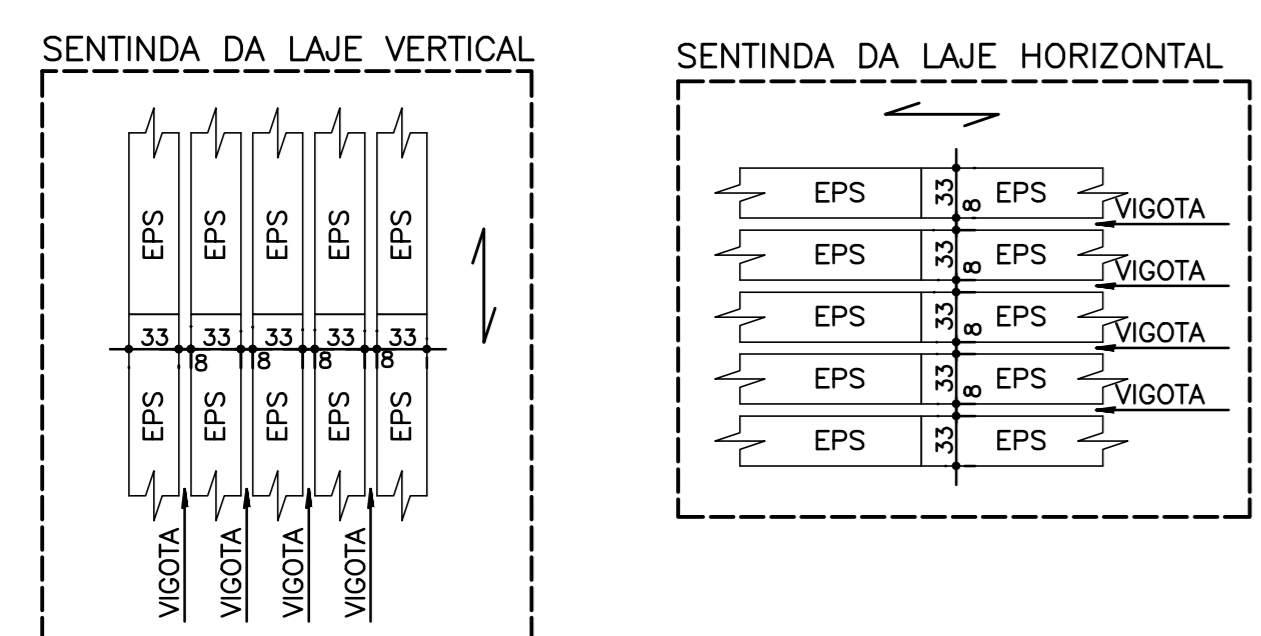
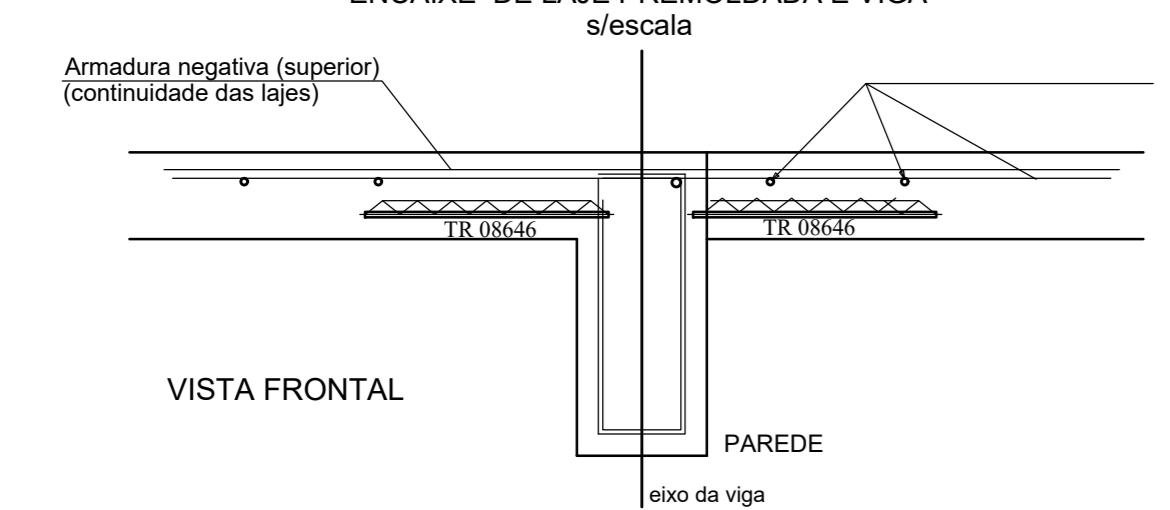
AÇO	POS	BIT (mm)	QUANT	COMPRIMENTO (cm)	TOTAL (cm)
DISTRIBUIÇÃO DE ARMADURA NEGATIVA					
S0A	1	6,3	825	250	206250
S0A	2	6,3	357	100	35700
DETALHE TIPO ARMADURA DO BEIRAL COBERTURA					
S0A	1	6,3	347	180	62460
S0A	2	6,3	2	-CORR-	11850
PILARETE 14X20 (X44)					
S0A	1	8	176	220	38720
S0A	2	4,2	440	60	26400
CINTA 14X20					
S0A	1	8	2	-CORR-	24300
S0A	2	8	2	-CORR-	24300
S0B	3	4,2	605	60	36300

AÇO	BIT (mm)	COMPR (m)	PESO (kg)
S0B	4,2	627	68
S0A	6,3	3162	791
S0A	8	871	348
Peso Total:		60B =	60 kg
Peso Total:		S0A =	1139 kg

**DETALHE TIPO ARMAÇÃO DO BEIRAL COBERTURA - L30**  
ESCALA 1/50

NOTA: TRANSPASSO = 100 CM

**DETALHE TIPICO**  
ENCAIXE DE LAJE PREMOLDADA E VIGA

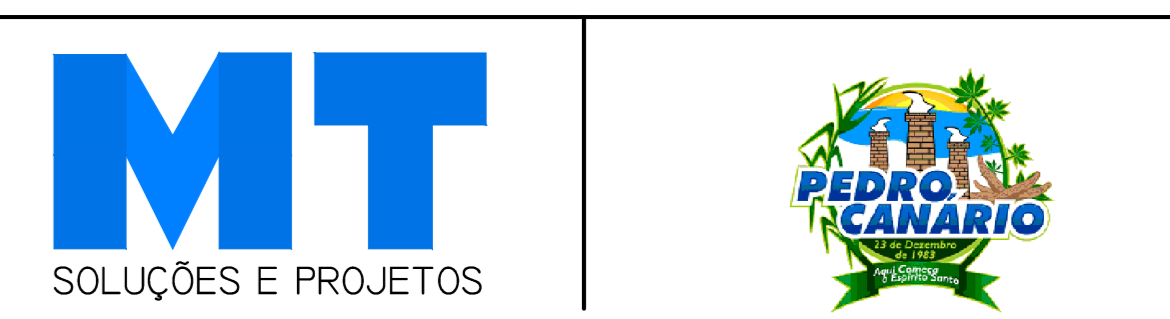


**NOTAS**

ELEMENTO	AREA DE FORMAS (m²)	VOL. CONCRETO (m³)
VIGAS	210	17,5
PILARES	110	3,0
LAJES	20	34,5
PLATIBANDA	84	6,0
TOTAL	424	63,0

**LEGENDA DE PILARES**

- = CONTINUA
- = MORRE
- ▨ = REDUZ
- ▩ = NASCE



**PROJETO ESTRUTURAL**

**IMPLANTAÇÃO DE EMEF SÃO JOÃO BATISTA**

ENDEREÇO DA OBRA:  
Rua Zilda Gomes Moreira, Bairro Camata,  
Município de Pedro Canário/ES

PROPRIETÁRIO:  
Prefeitura Municipal de Pedro Canário/ES

AUTOR DO PROJETO:  
*Vinicius Soella Brunetti*  
**VINICIUS SOELLA BRUNETTI -- CREA ES-016146/D**

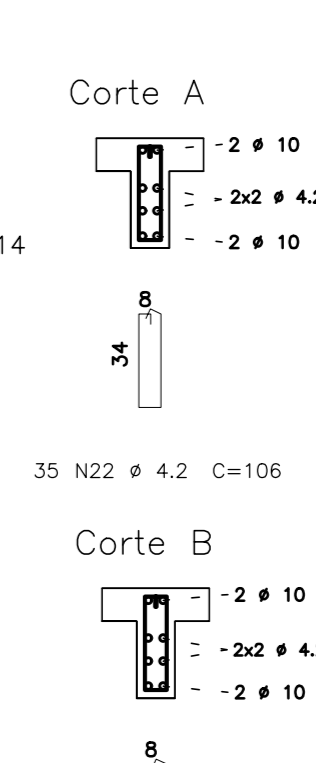
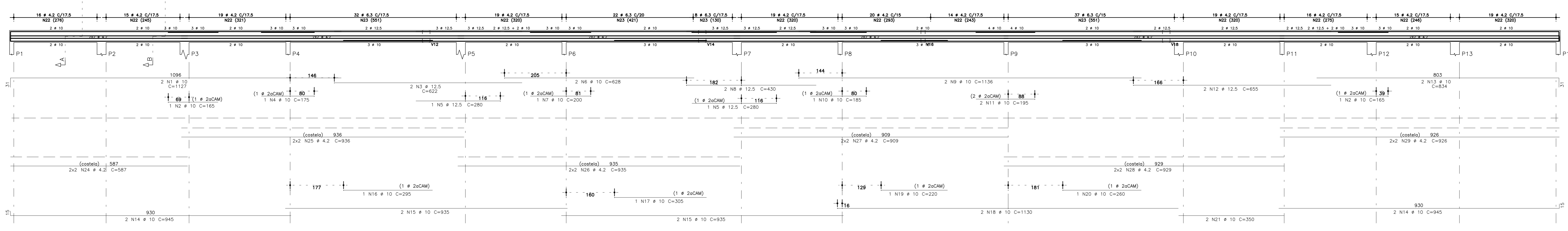
CONTEÚDO DA PRANCHA: **FORMA DO PAV COBERTURA**

ESCALA DE PLOTAGEM: 1/100  
FORMATO: A0  
REVISÃO: 00  
DATA: Novembro/2021

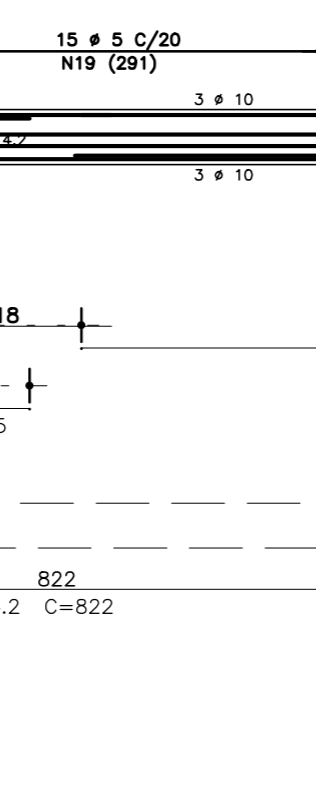
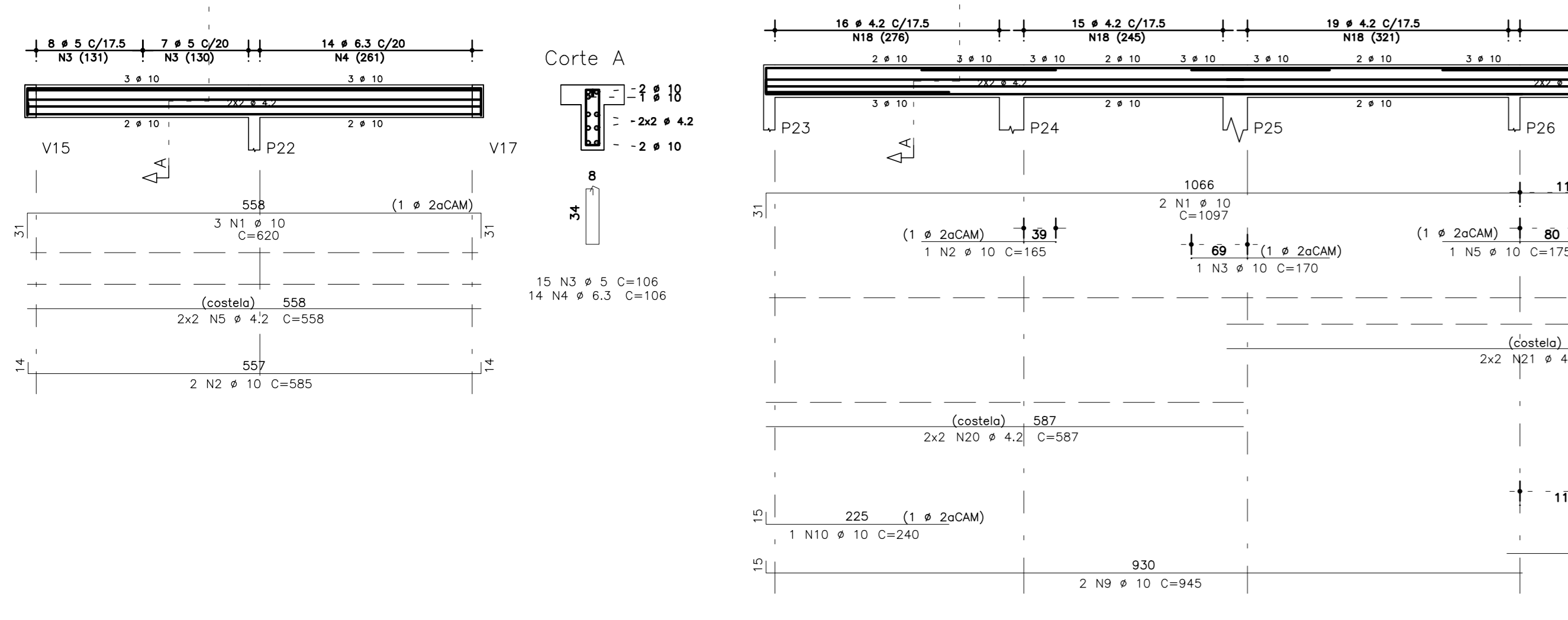
PRANCHA  
**14/16**



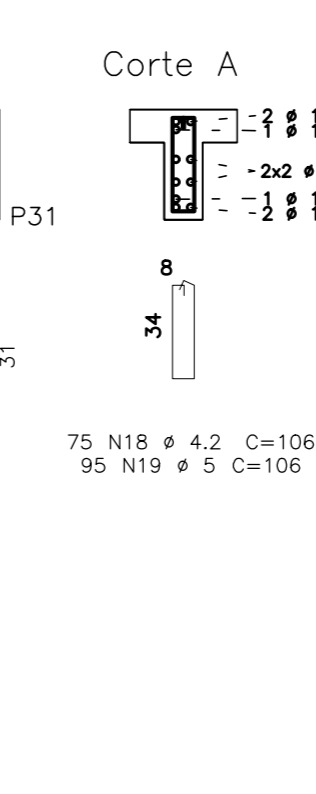
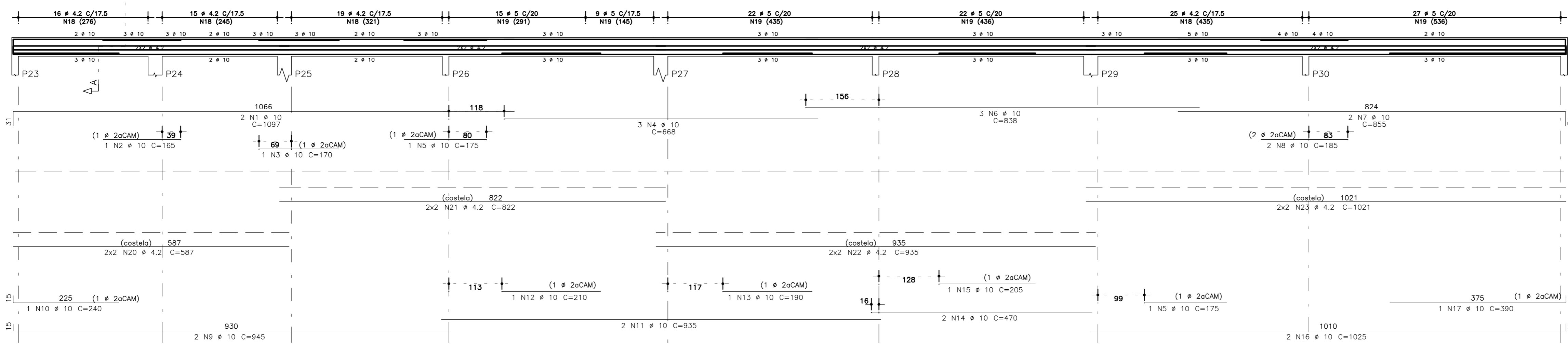
V1 14/40



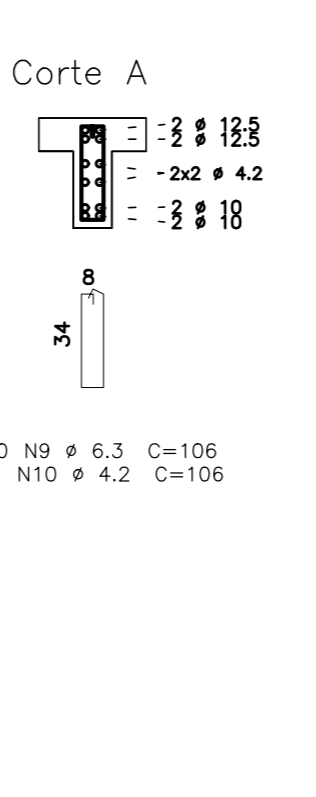
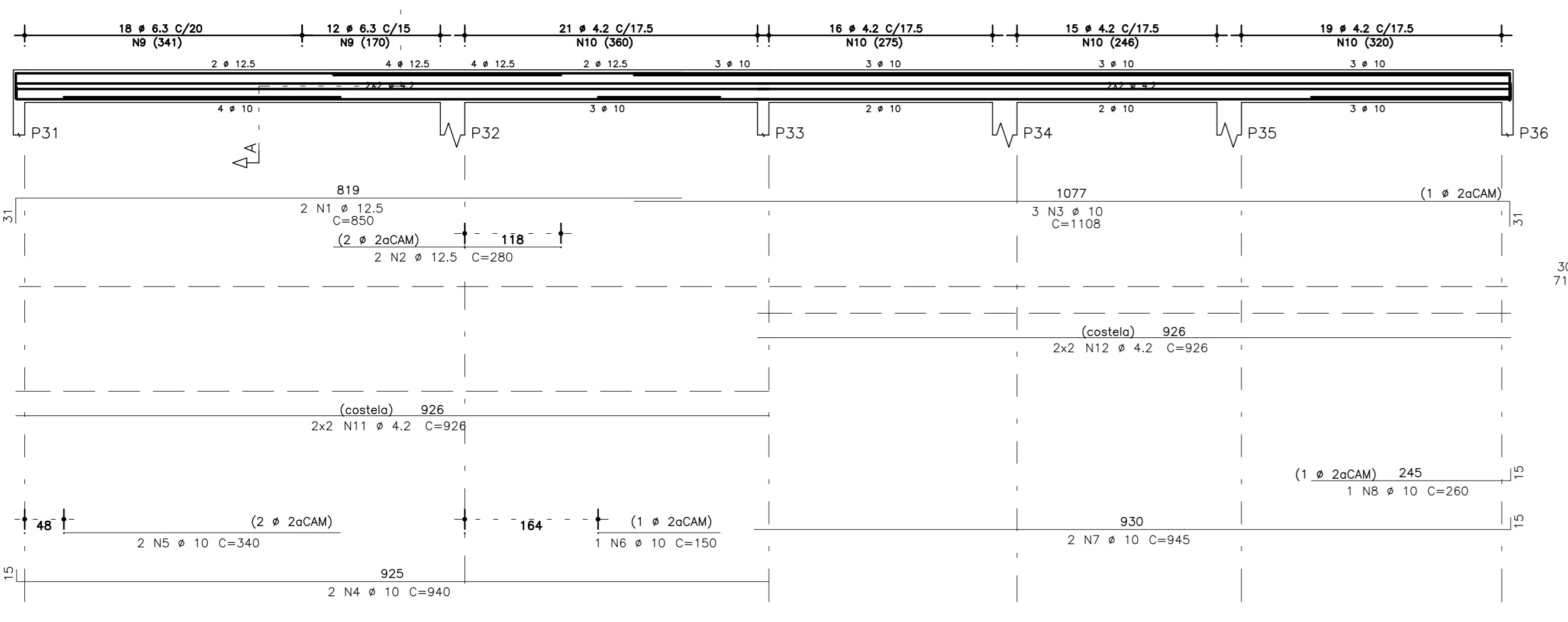
V2 14/40



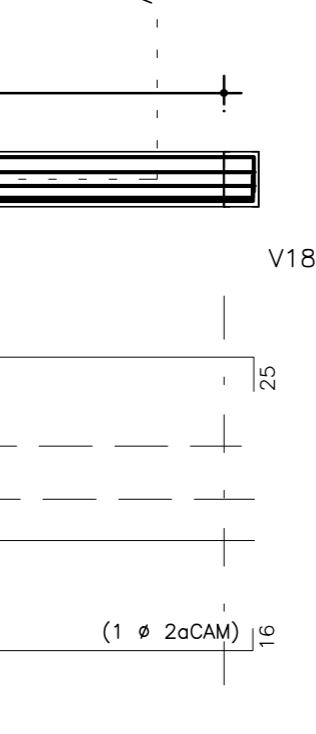
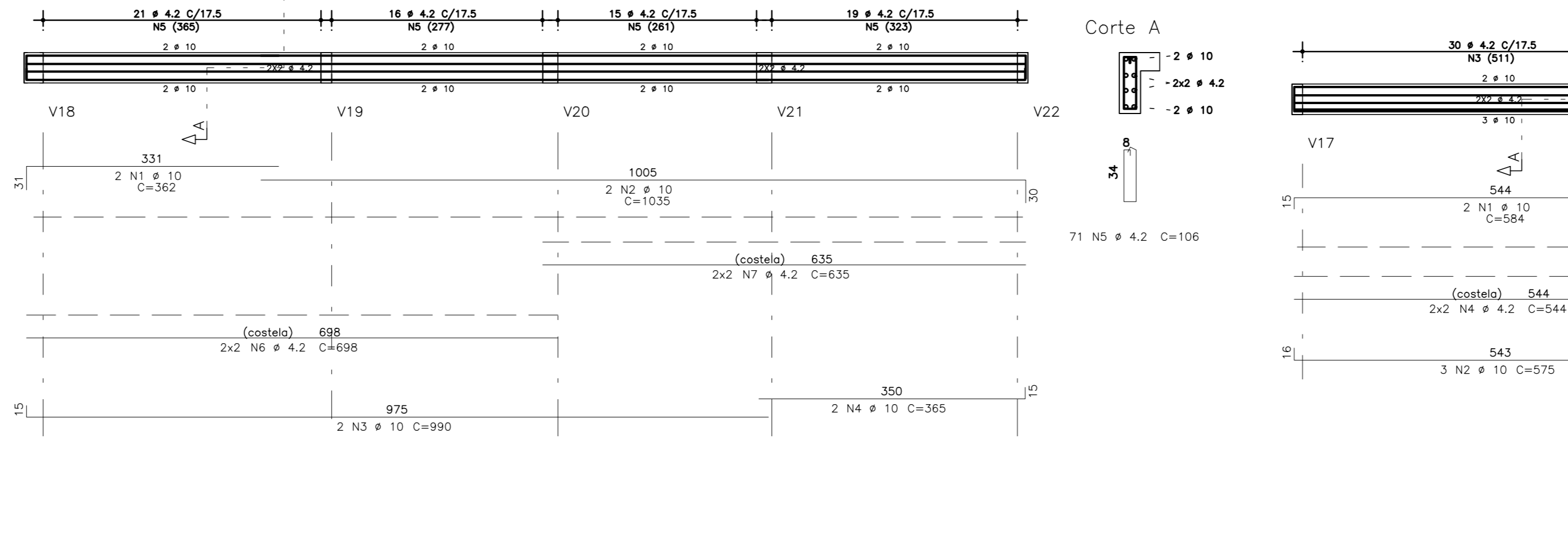
V3 14/40



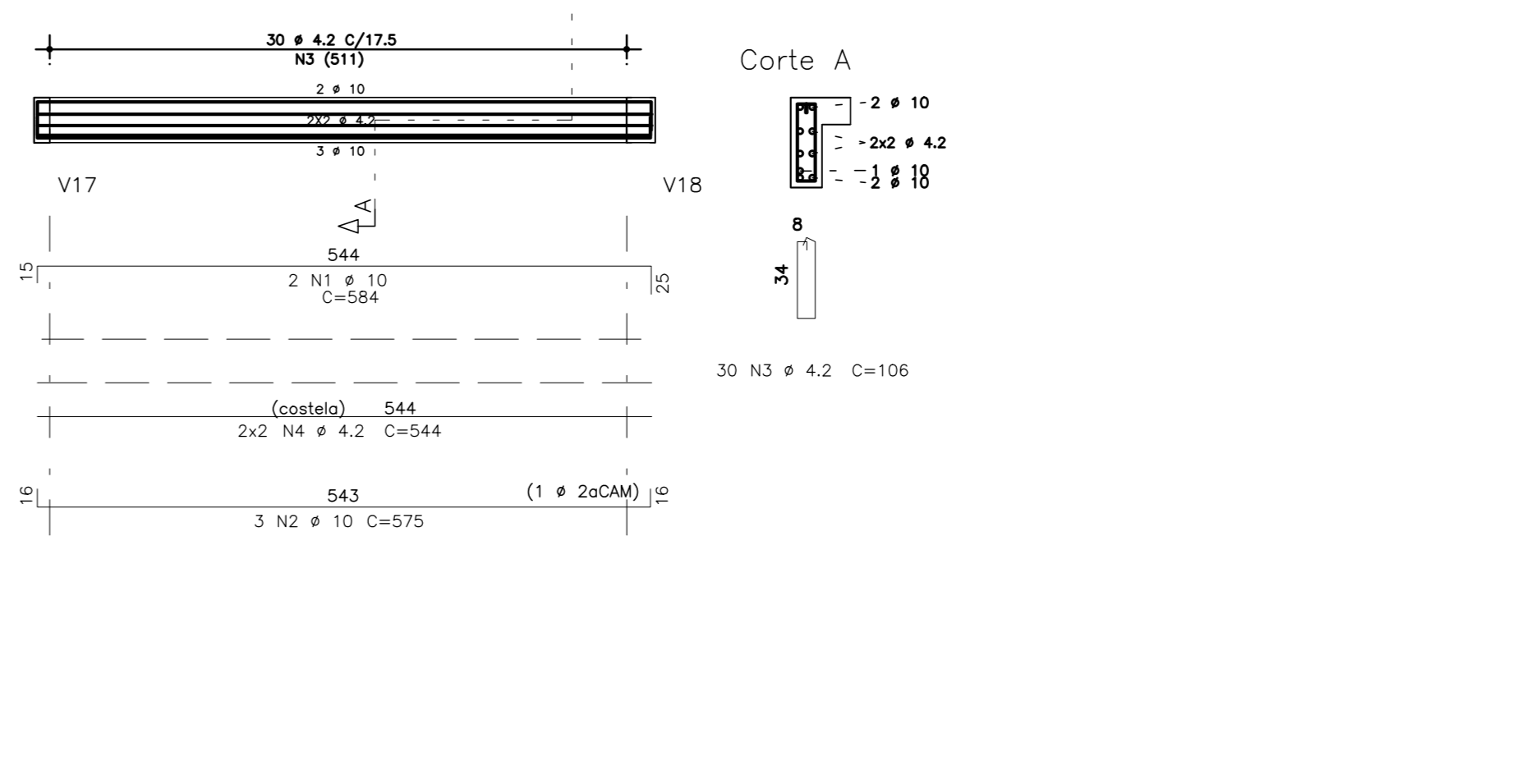
V4 14/40



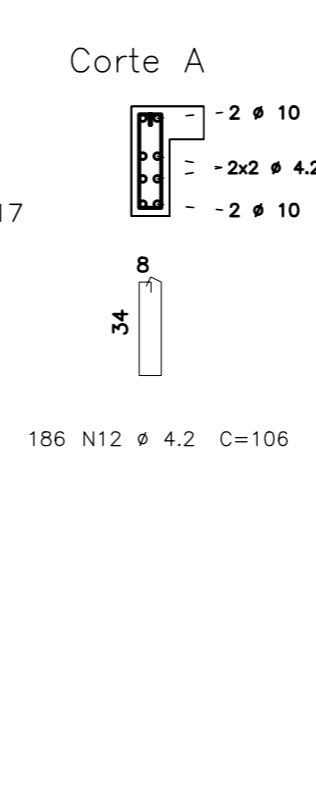
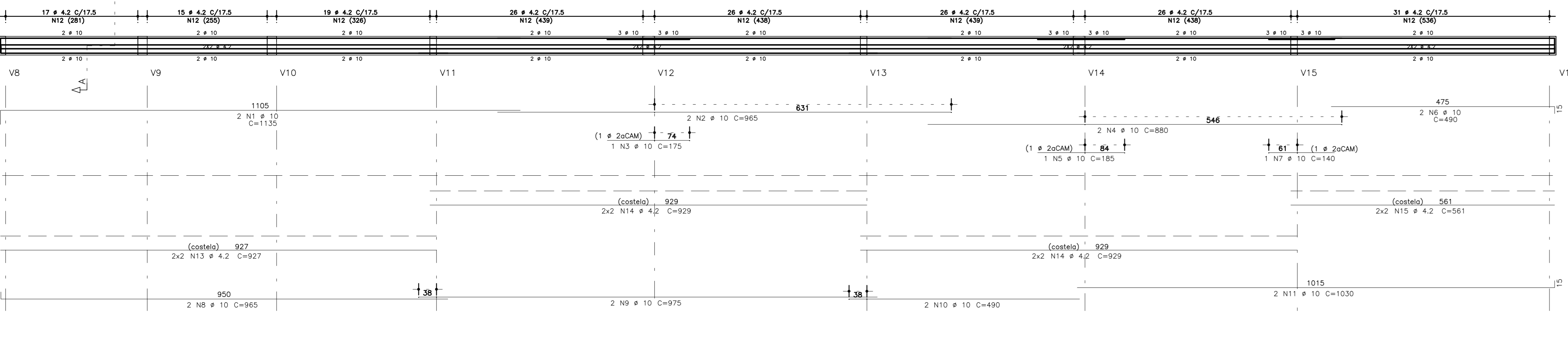
V6 14/40



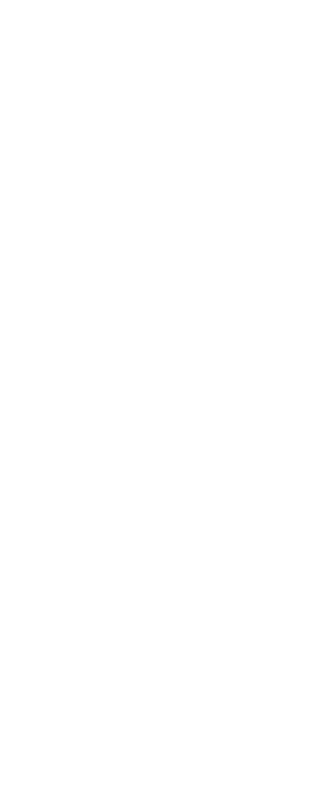
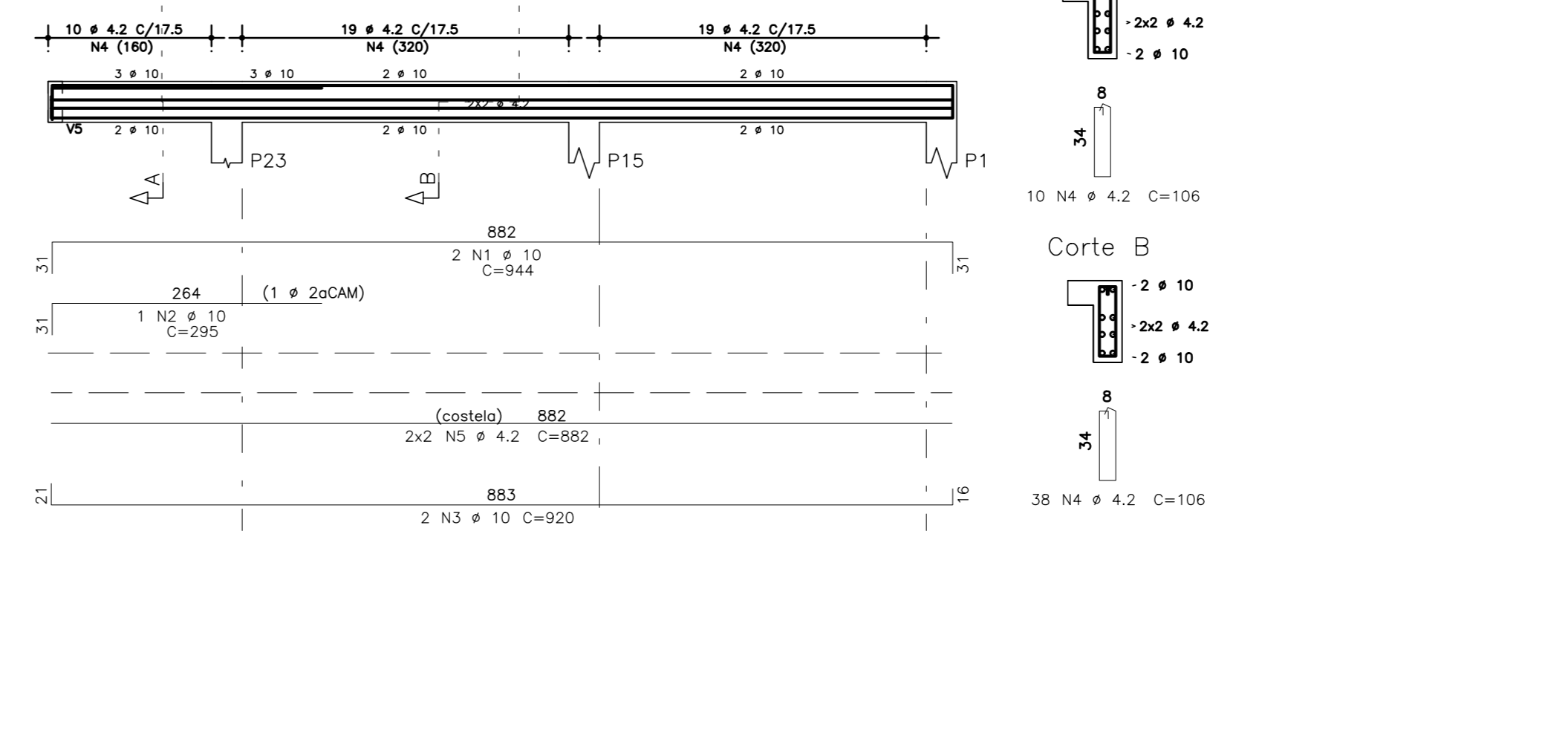
V7 14/40



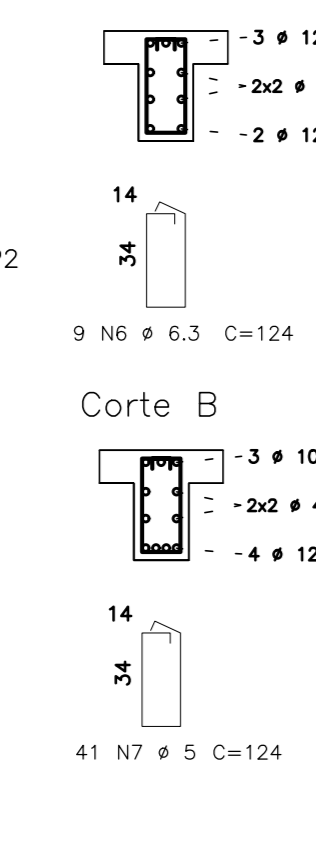
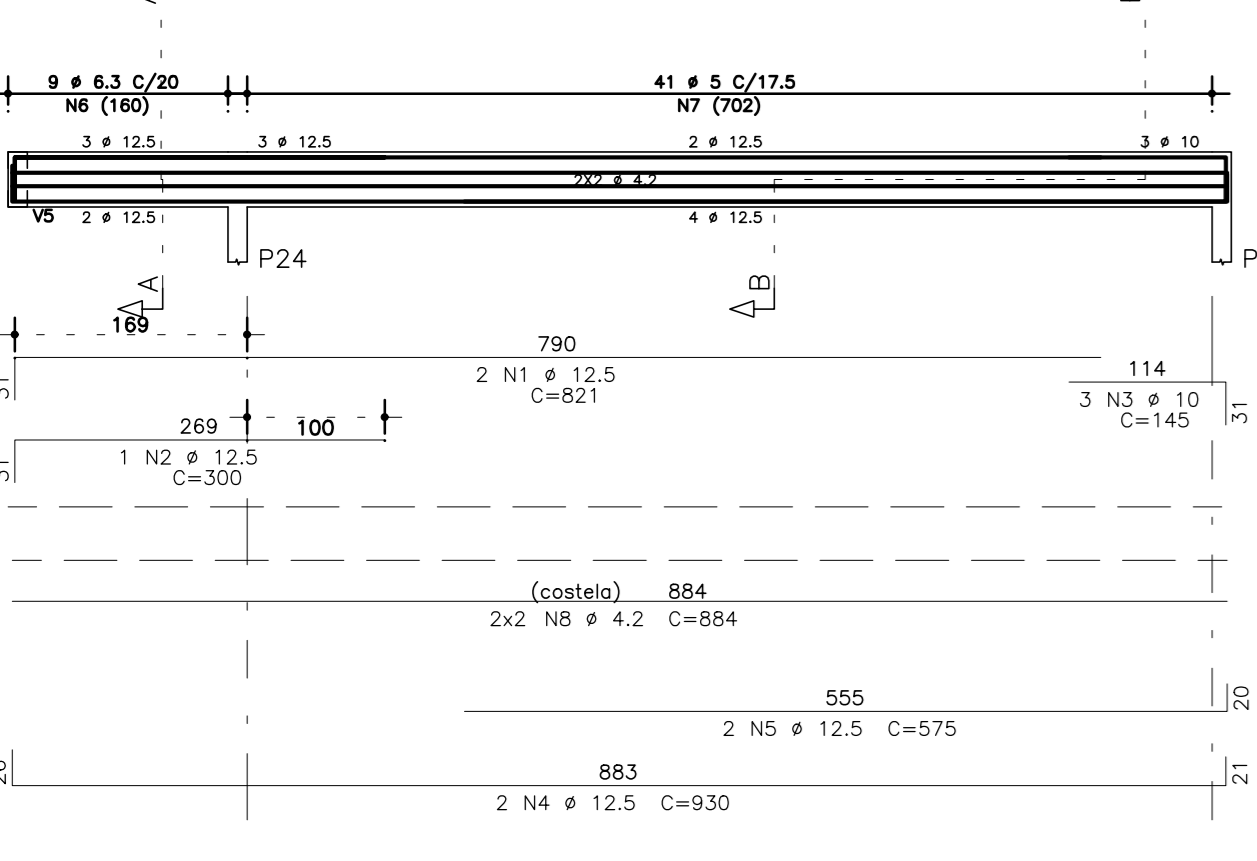
V5 14/40



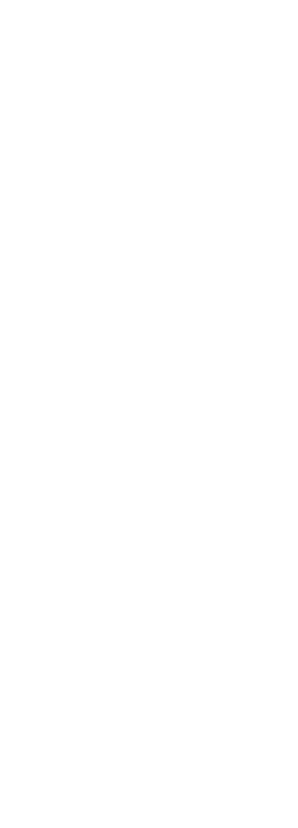
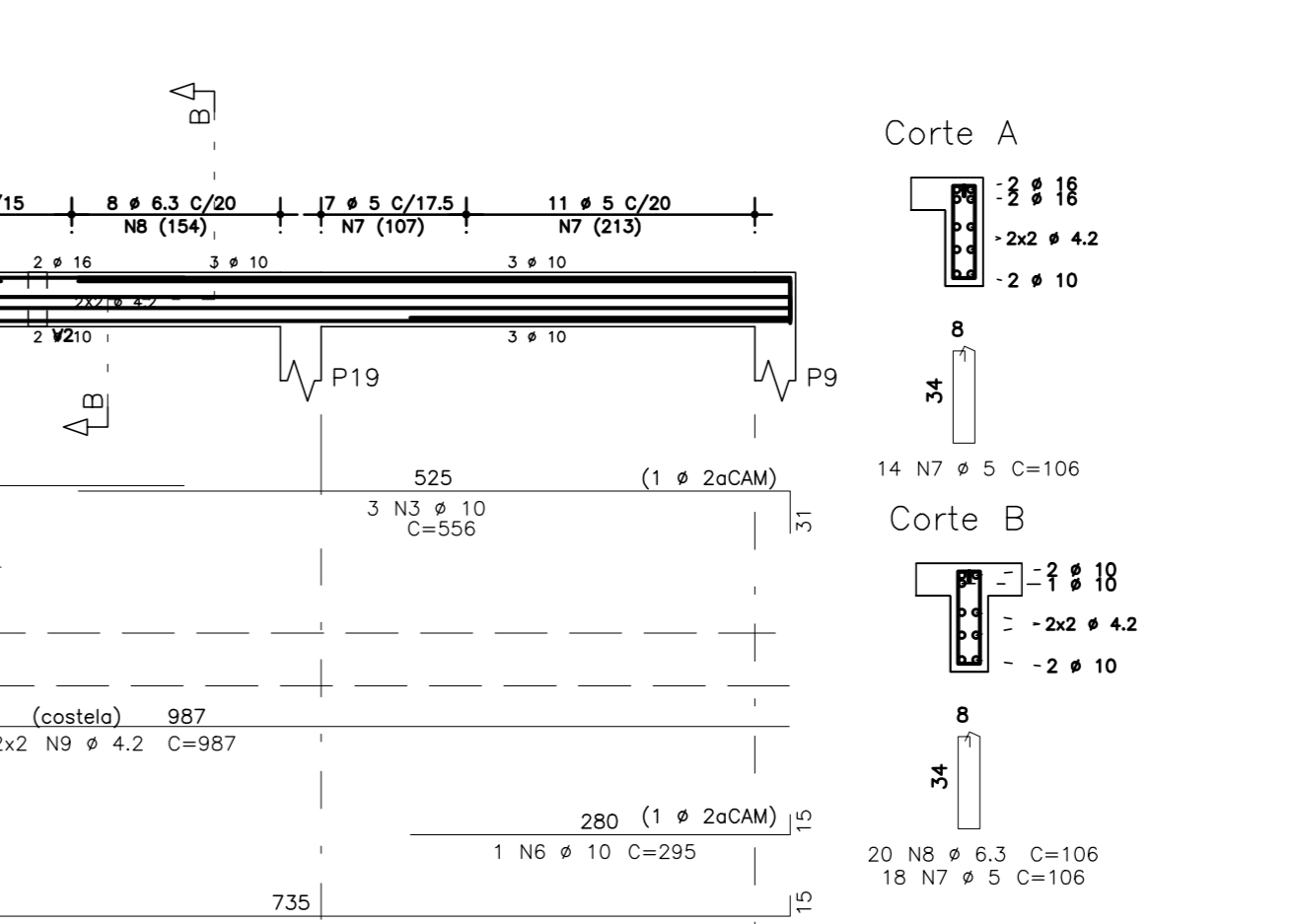
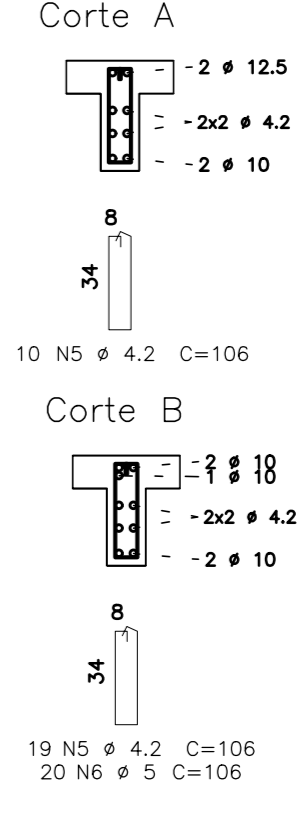
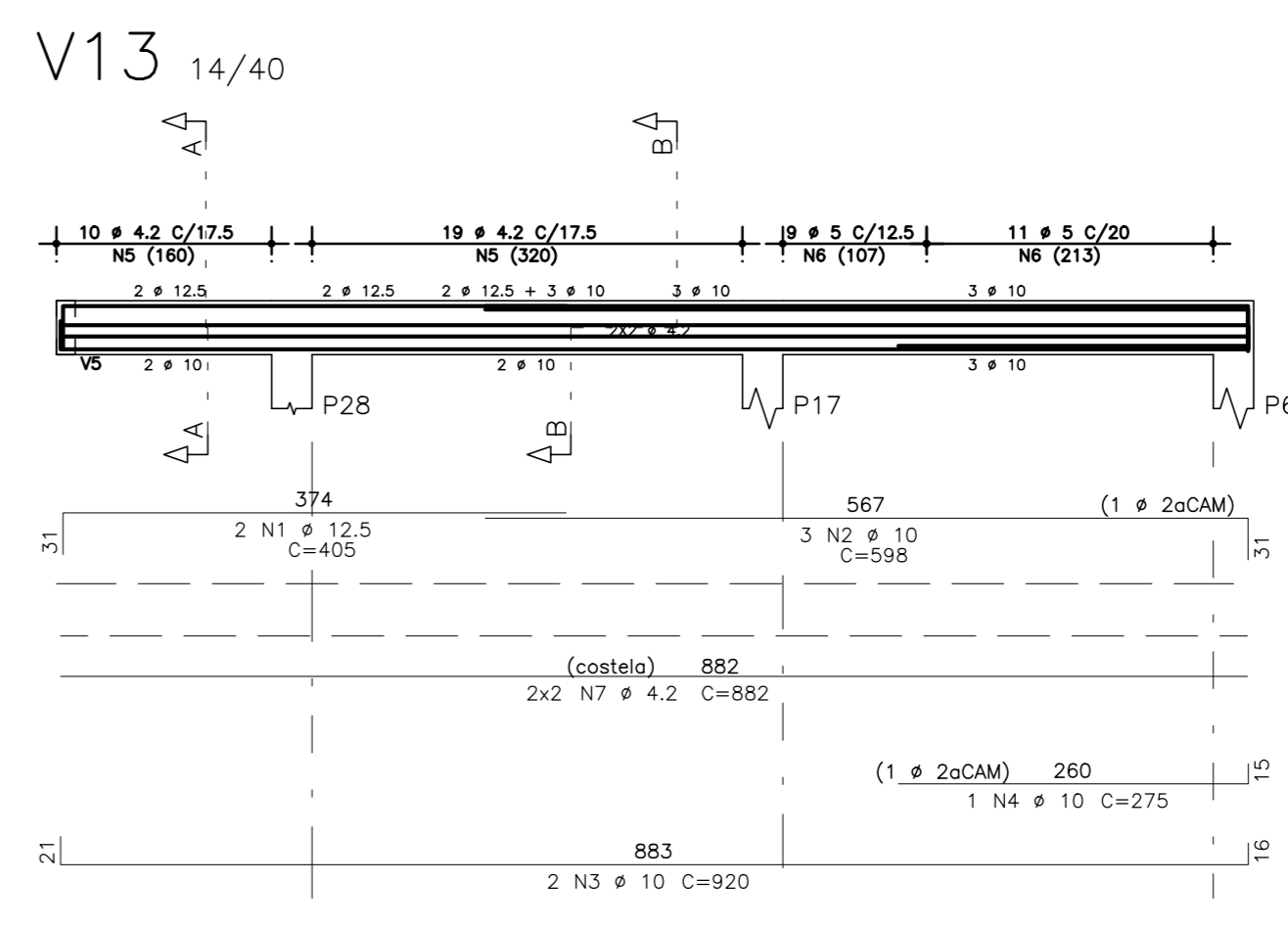
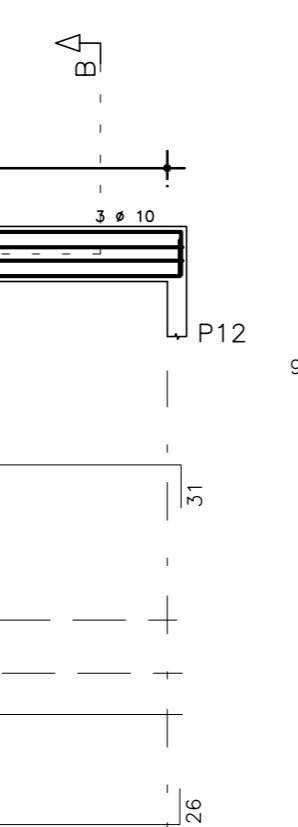
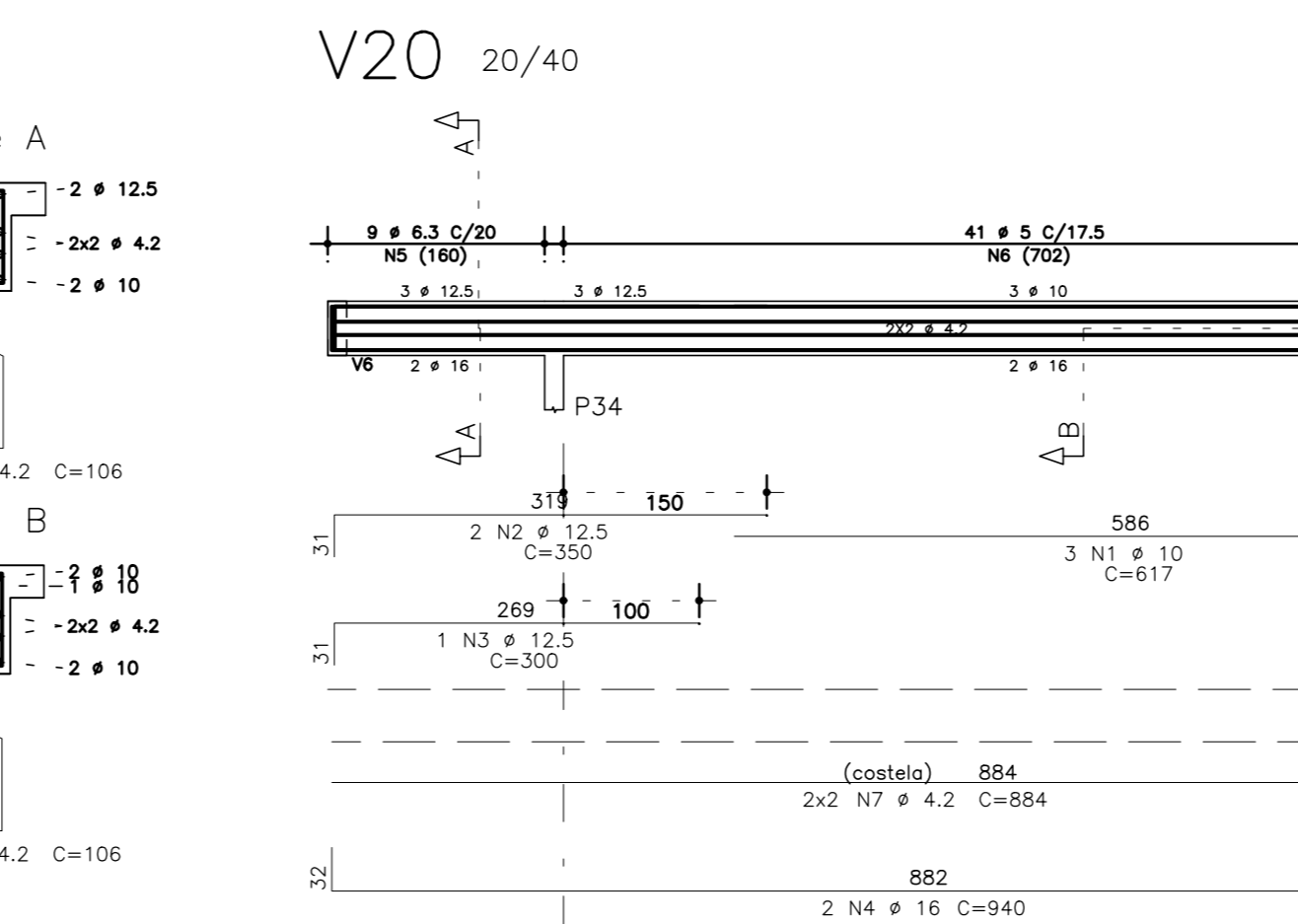
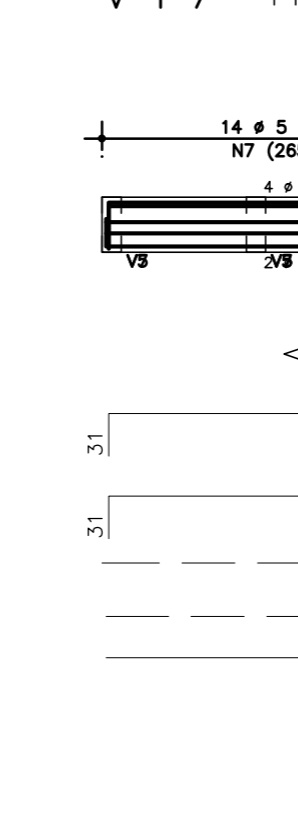
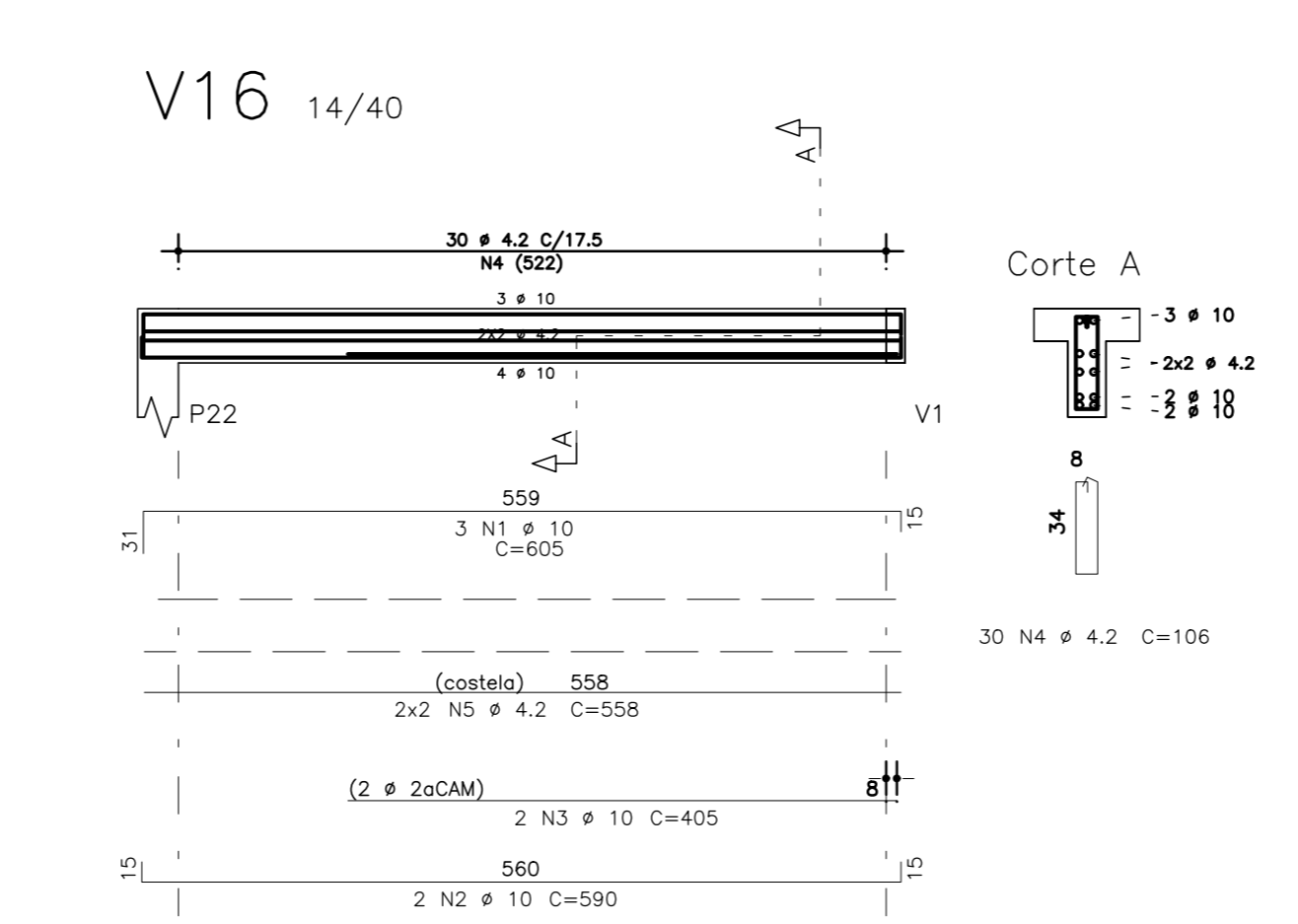
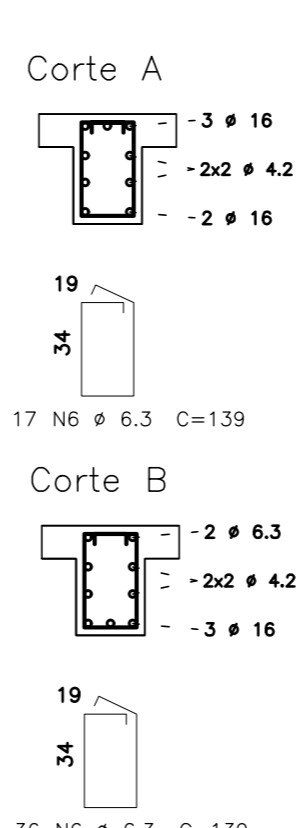
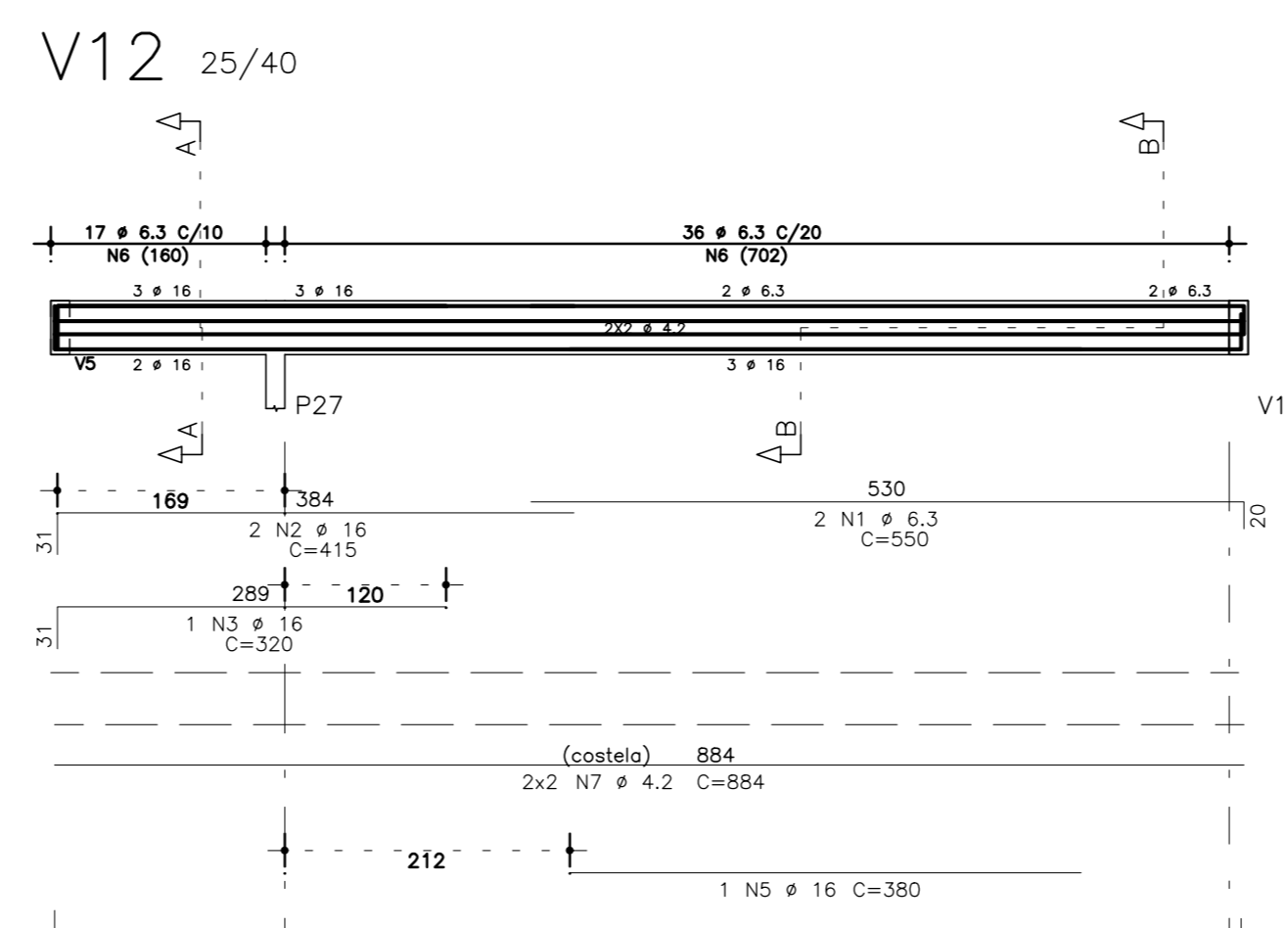
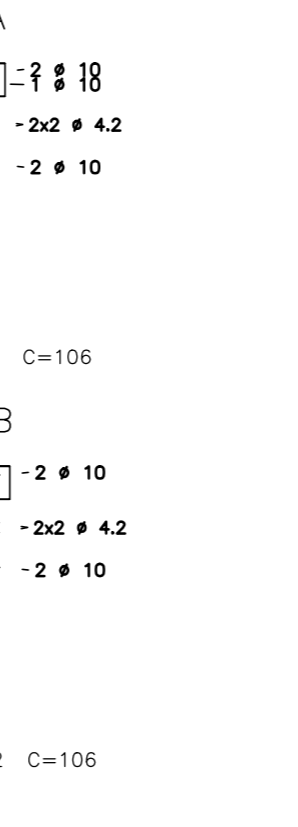
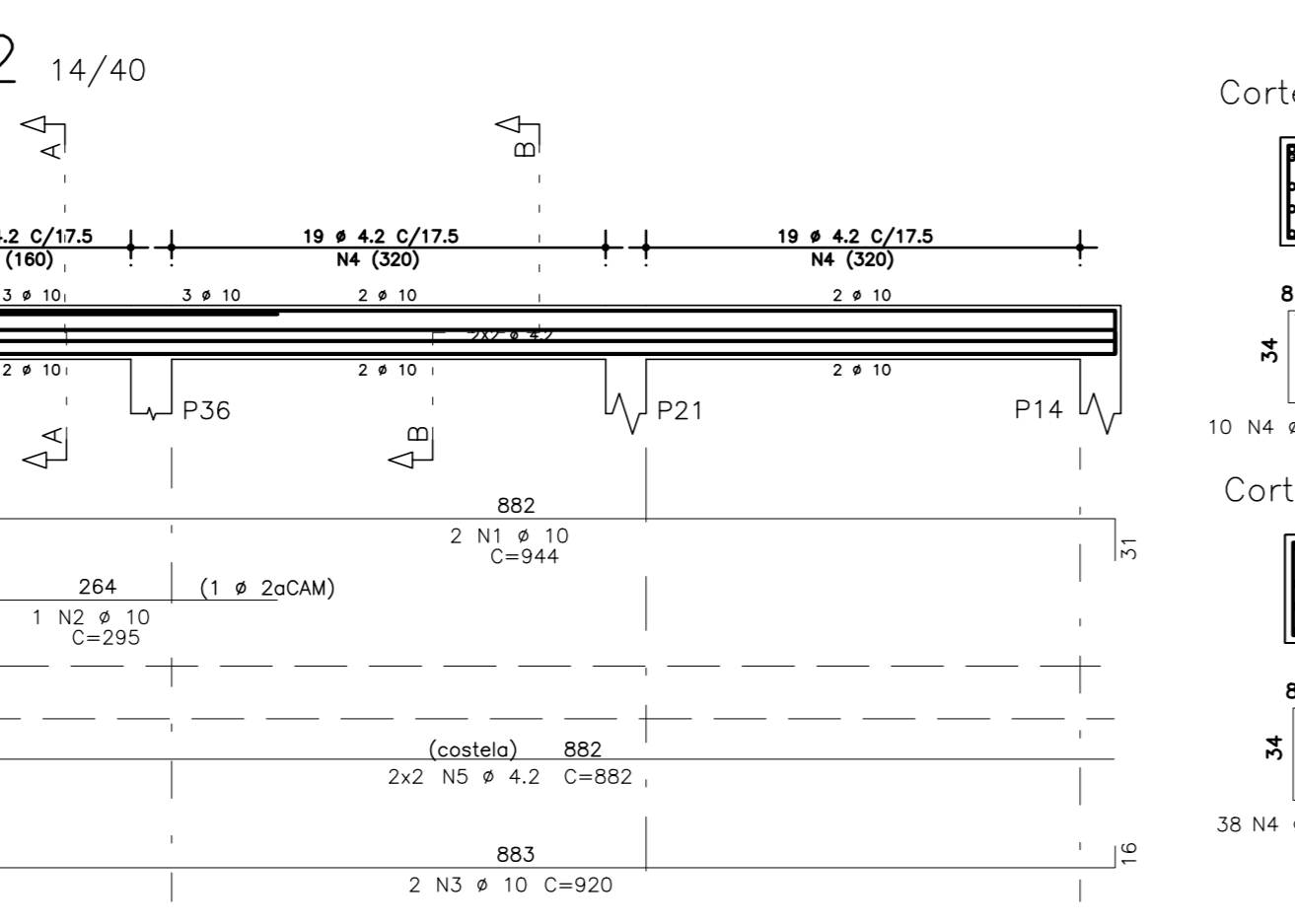
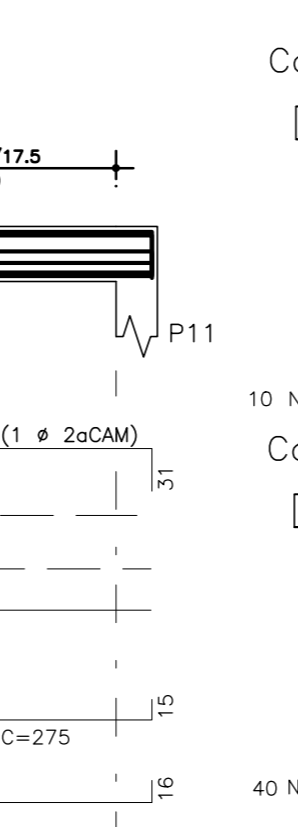
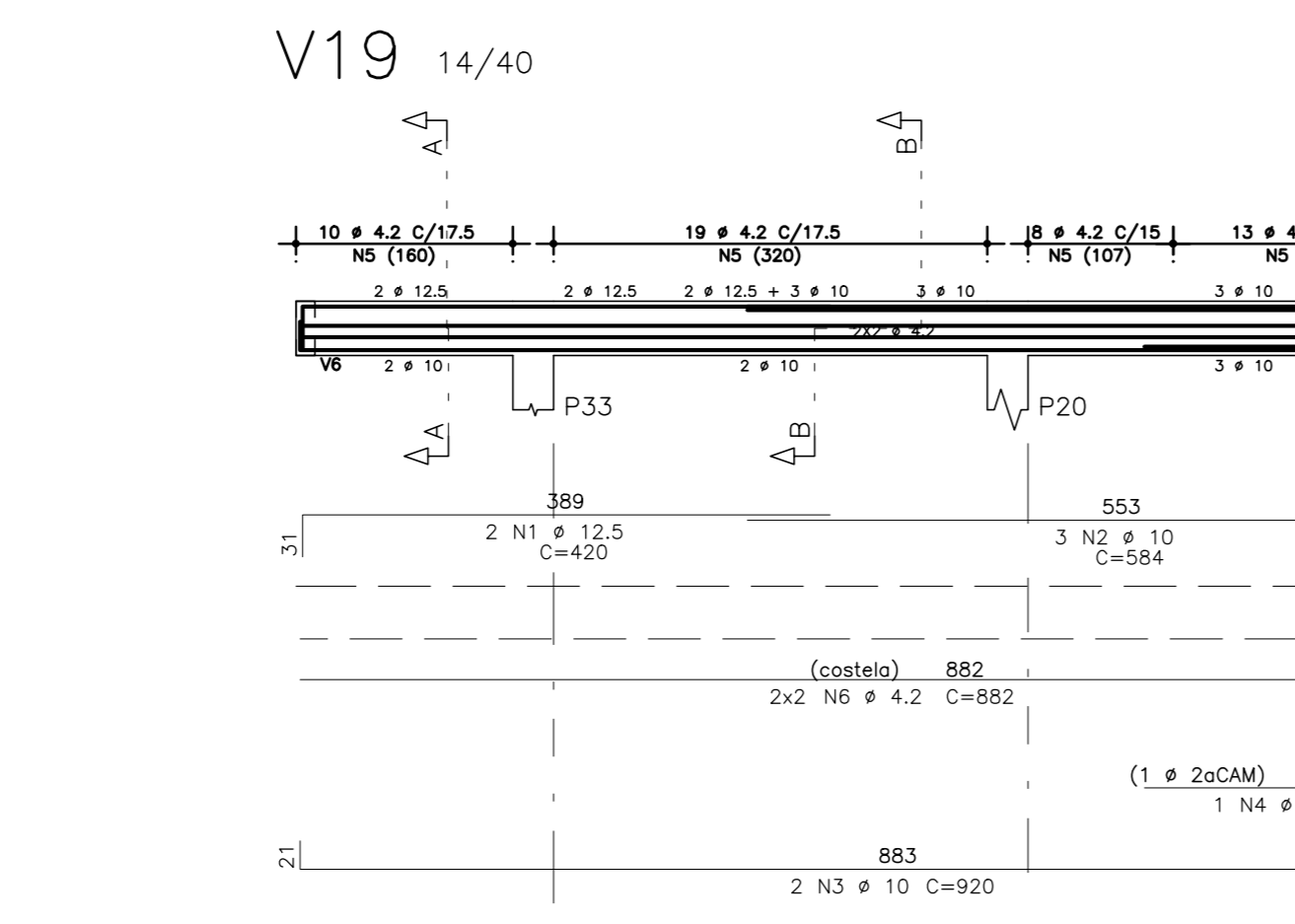
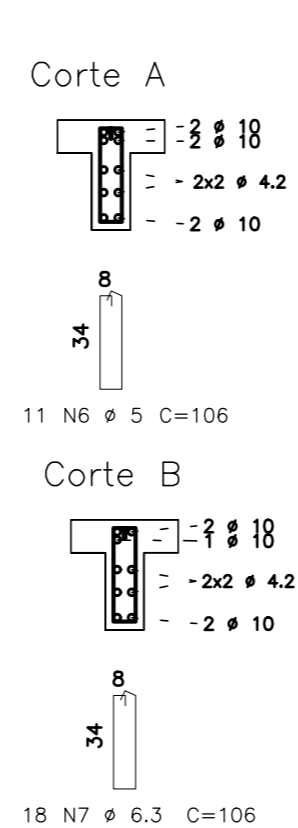
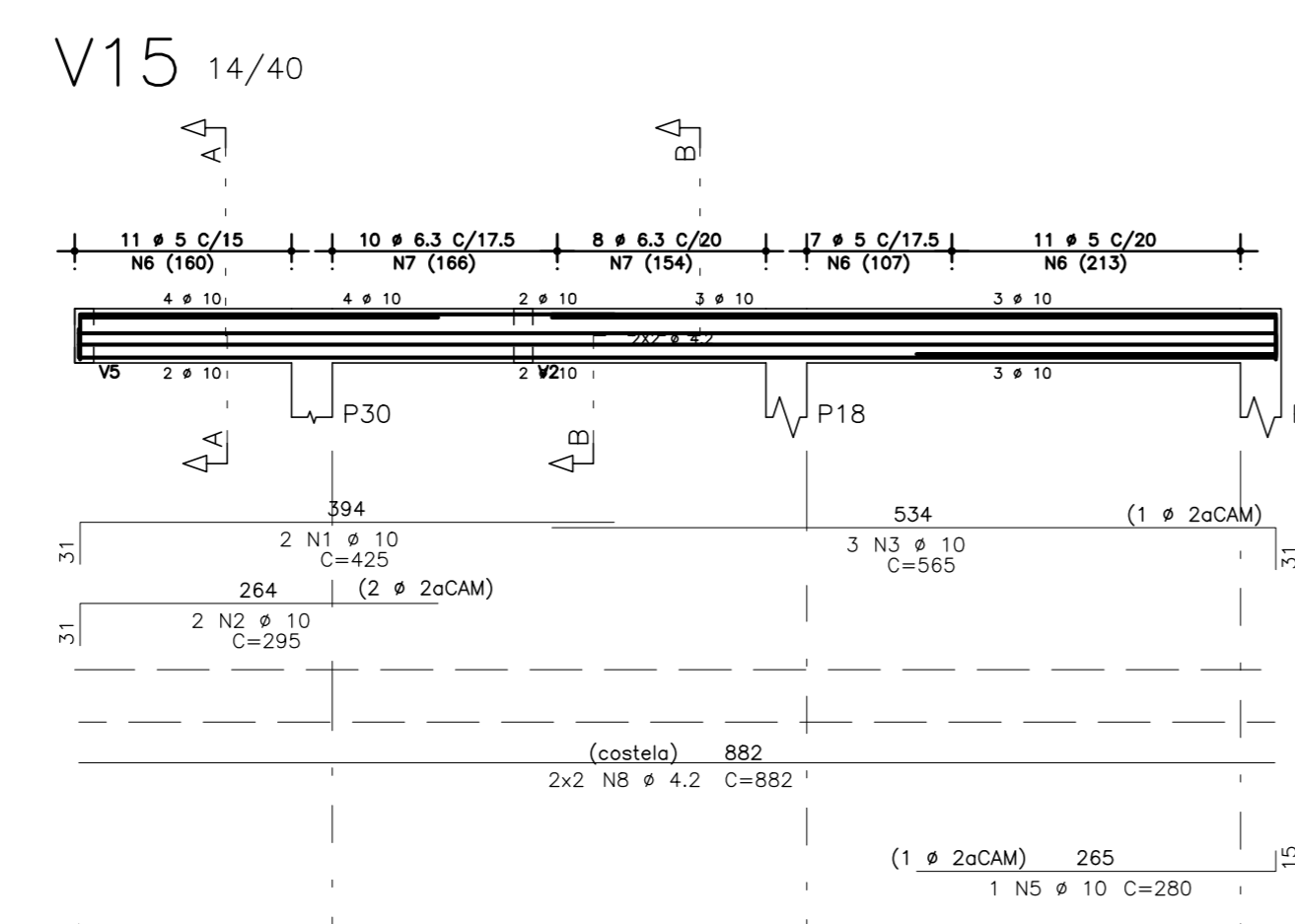
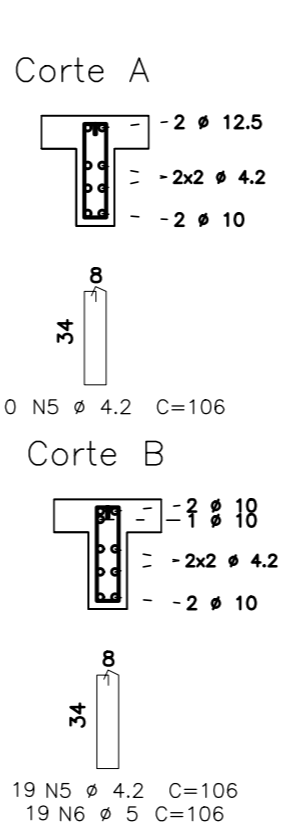
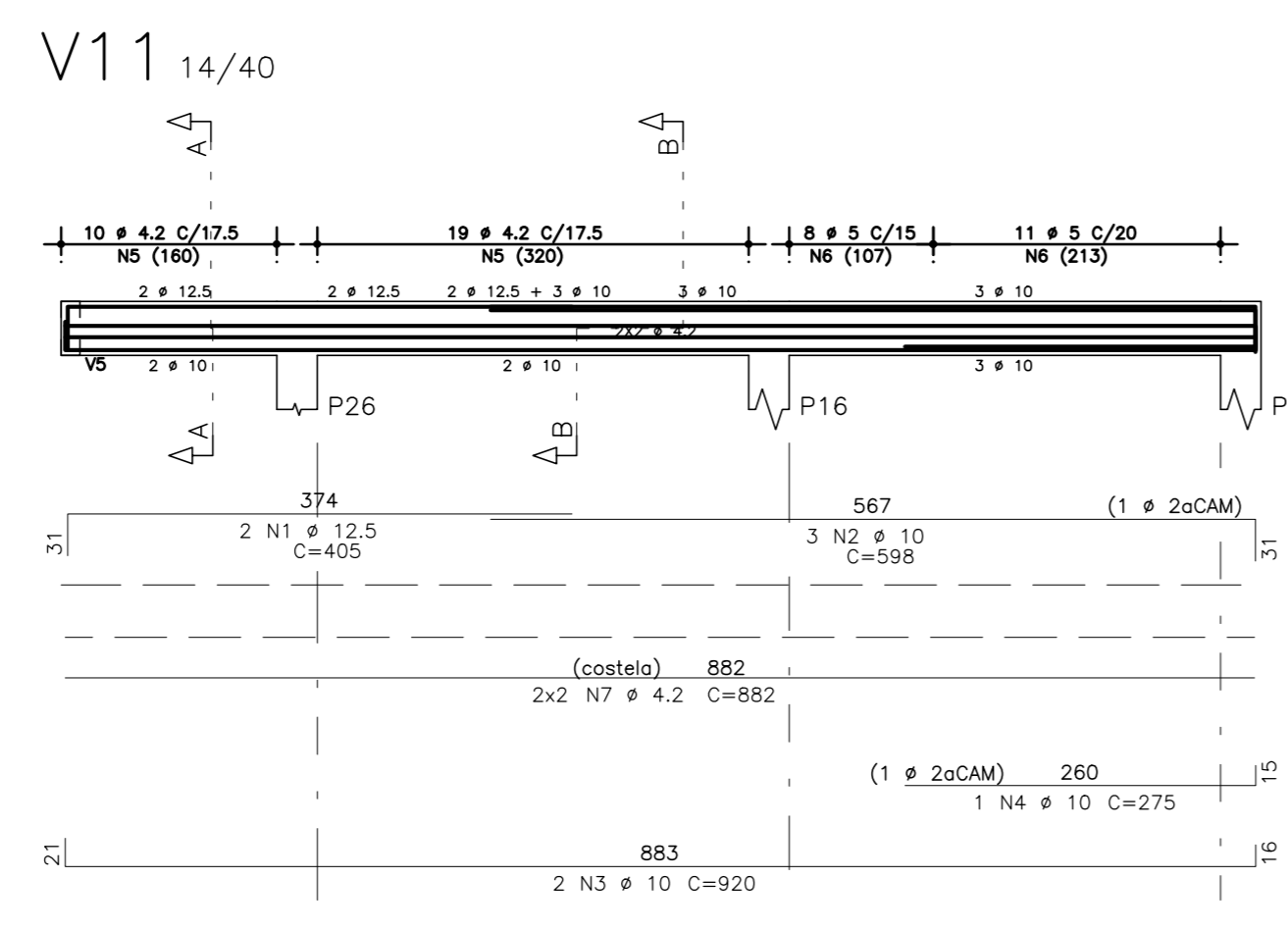
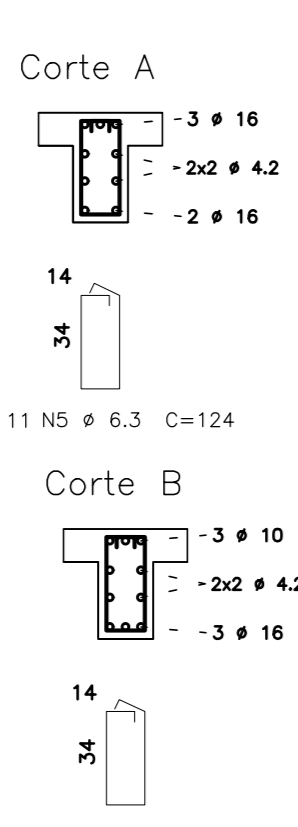
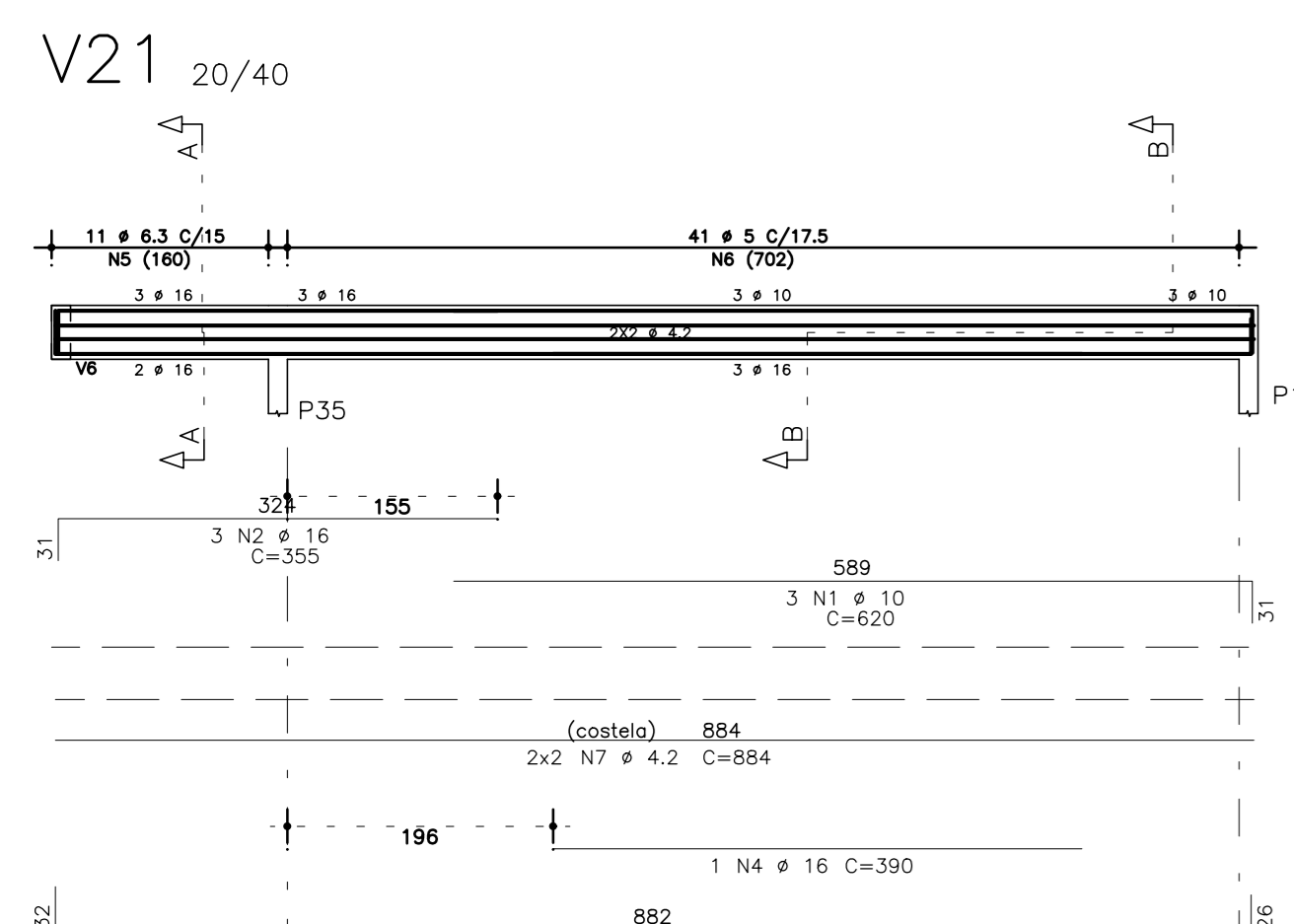
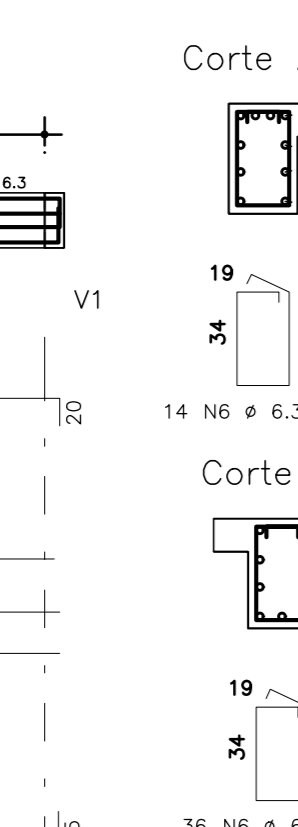
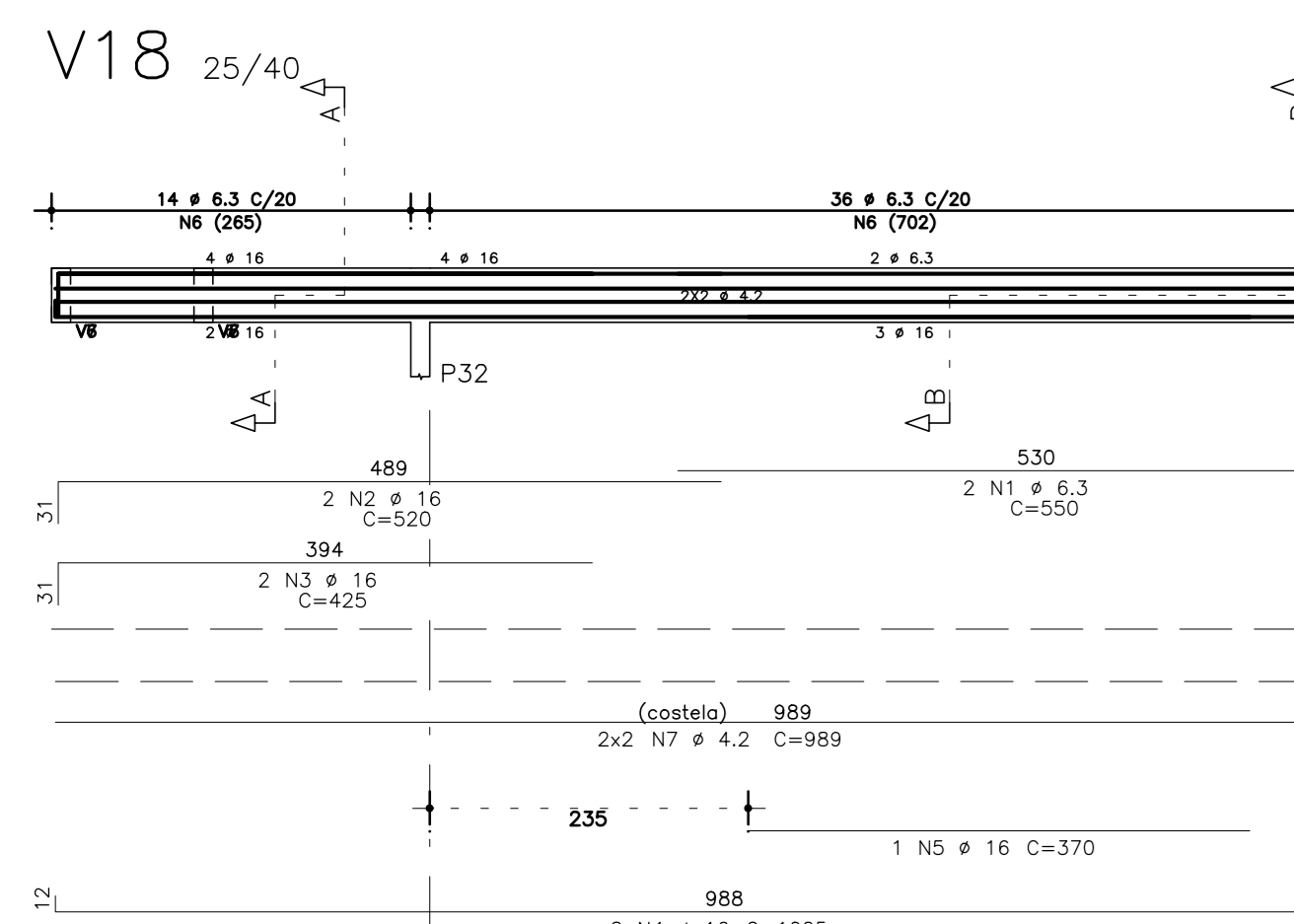
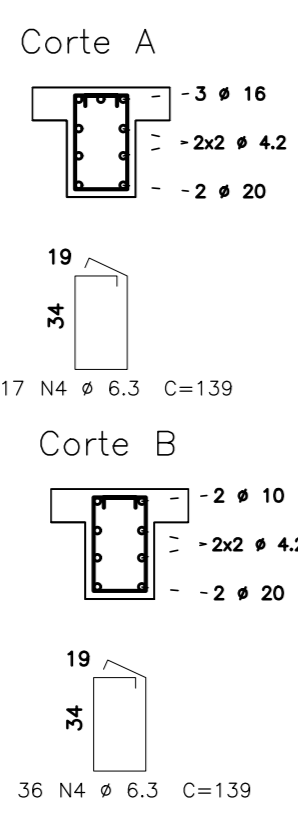
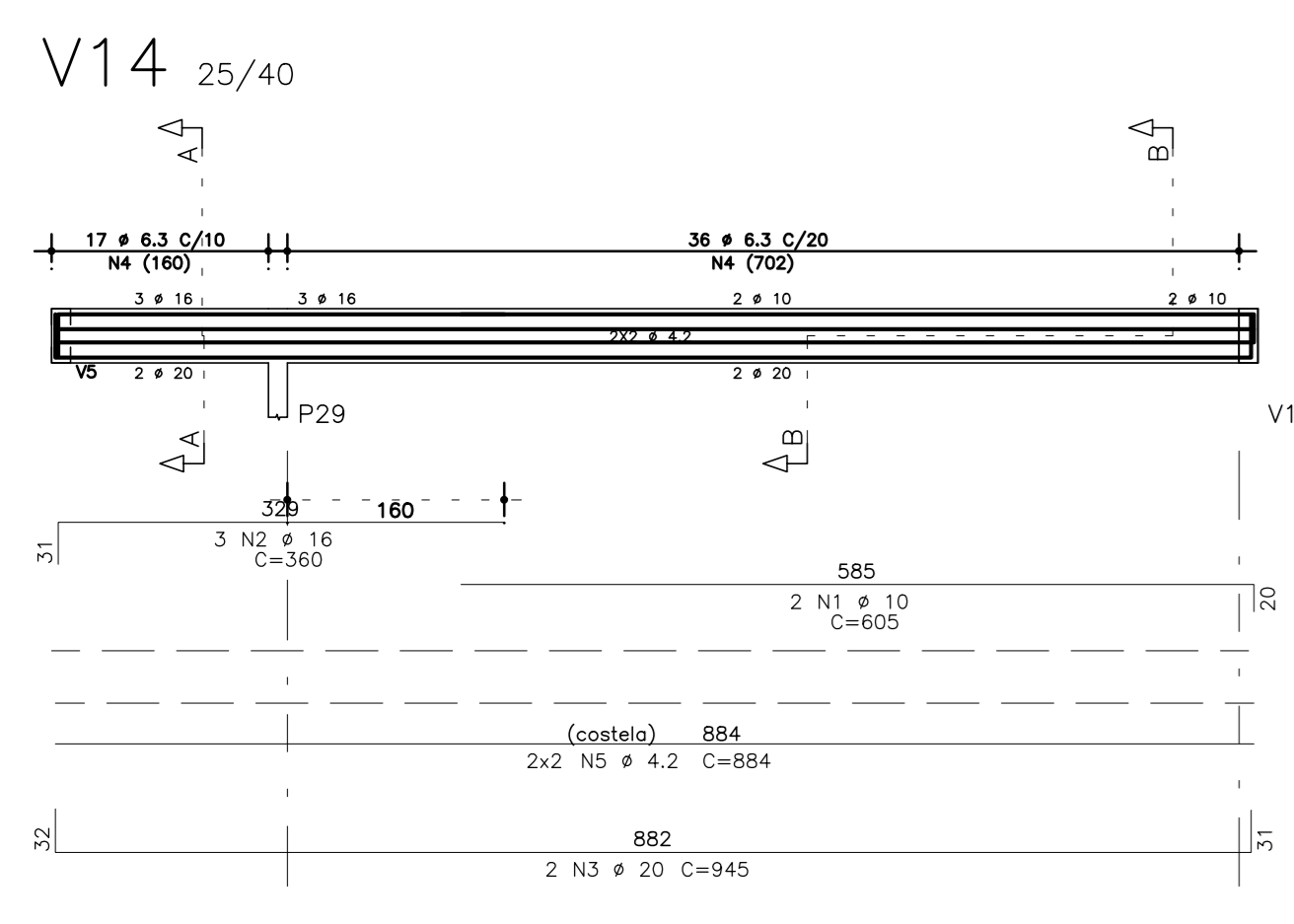
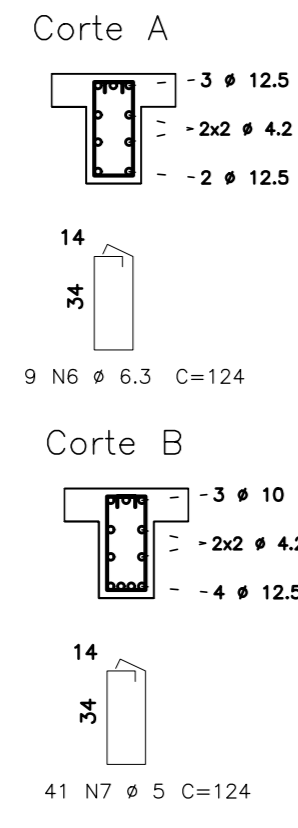
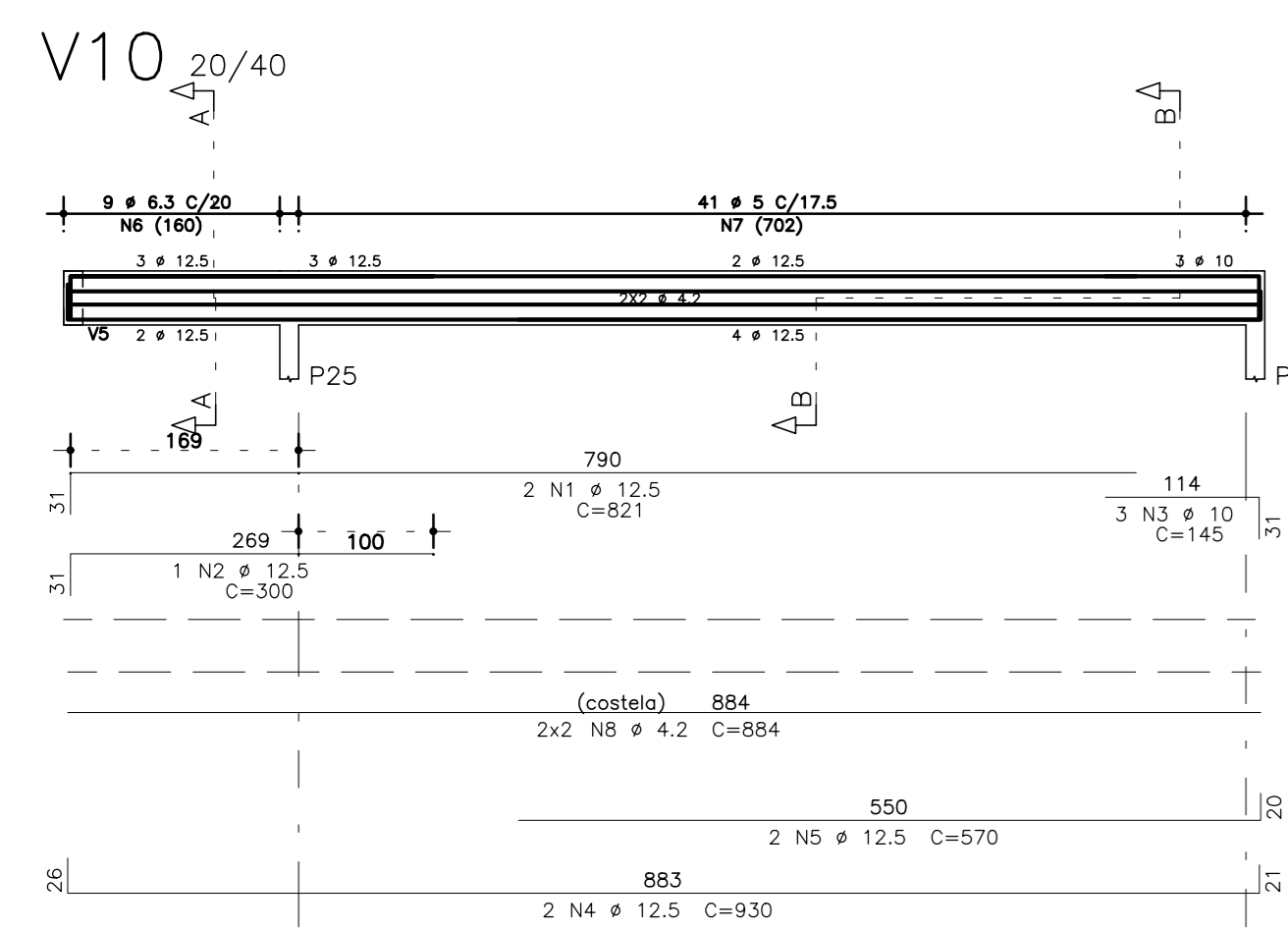
V8 14/40



V9 20/40



AÇO		POS	BIT (mm)	QUANT	COMPRIMENTO
UNID	TOTAL	UNID	TOTAL	UNID	TOTAL
(cm)	(cm)	(cm)	(cm)	(cm)	(cm)
V1					
SOA	1	10	2	1127	2354
SOA	2	10	2	165	330
SOA	3	12.5	2	622	1344
SOA	4	10	1	175	375
SOA	5	10	2	628	1256
SOA	6	10	2	200	390
SOA	7	10	2	1136	2272
SOA	8	10	2	185	370
SOA	9	10	2	195	390
SOA	10	10	2	655	1310
SOA	11	10	2	834	1668
SOA	12	10	2	845	1690
SOA	13	10	4	935	3740
SOA	14	10	1	295	590
SOA	15	10	1	305	610
SOA	16	10	2	1130	2260
SOA	17	10	1	200	390
SOA	18	10	1	260	520
SOA	19	10	1	150	300
SOA	20	10	1	260	520
SOA	21	10	1	150	300
SOA	22	4.2	191	106	2024
SOA	23	4.2	99	536	1074
SOA	24	4.2	4	587	2348
SOA	25	4.2	4	934	1868
SOA	26	4.2	4	935	3740
SOA	27	4.2	4	909	3636
SOA	28	4.2	4	929	3716
SOA	29	4.2	4	926	3704
V2					
SOA	1	10	3	620	1860
SOA	2	10	1	170	340
SOA	3	5	10	106	1590
SOA	4	6.3	14	106	1484
SOA	5	6.3	14	106	1484
SOA	6	6.3	14	106	1484
SOA	7	6.3	14	106	1484
SOA	8	6.3	14	106	1484
SOA	9	6.3	14	106	1484
SOA	10	6.3	14	106	1484
SOA	11	6.3	14	106	1484
SOA	12	6.3	14	106	1484
SOA	13	6.3	14	106	1484
SOA	14	6.3	14	106	1484
SOA	15	6.3	14	106	1484
SOA	16	6.3	14	106	1484
SOA	17	6.3	14	106	1484
SOA	18	6.3	14	106	1484
SOA	19	6.3	14	106	1484
SOA	20	6.3	14	106	1484
SOA	21	6.3	14	106	1484
SOA	22	6.3	14	106	1484
SOA	23	6.3	14	106	1484
SOA	24	6.3	14	106	1484
SOA	25	6.3	14	106	1484
SOA	26	6.3	14	106	1484
SOA	27	6.3	14	106	1484
SOA	28	6.3	14	106	1484
SOA	29	6.3	14	106	1484
SOA	30	6.3	14	106	1484
SOA	31	6.3	14	106	1484
SOA	32	6.3	14	106	1484
SOA	33	6.3	14	106	1484
SOA	34	6.3	14	106	1484
SOA	35	6.3	14	106	1484
SOA	36	6.3	14	106	1484
SOA	37	6.3	14	106	1484
SOA	38	6.3	14	106	1484
SOA	39	6.3	14	106	1484
SOA	40	6.3	14	106	1484
SOA	41	6.3	14	106	1484
SOA	42	6.3	14	106	1484
SOA	43	6.3	14	106	1484
SOA	44	6.3	14	106	1484
SOA	45	6.3	14	106	1484
SOA	46	6.3	14	106	1484
SOA	47	6.3	14	106	1484
SOA	48	6.3	14	106	1484
SOA	49	6.3	14	106	1484
SOA	50	6.3	14	106	1484
SOA	51	6.3	14	106	1484
SOA	52	6.3	14	106	1484
SOA	53	6.3	14	106	1484
SOA	54	6.3	14	106	1484
SOA	55	6.3	14	106	1484
SOA	56	6.3	14	106	1484
SOA	57	6.3	14	106	1484
SOA	58	6.3	14	106	1484
SOA	59	6.3	14	106	1484
SOA	60	6.3	14	106	1484
SOA	61	6.3	14	106	1484
SOA	62	6.3	14	106	1484
SOA	63	6.3	14	106	1484
SOA	64	6.3	14	106	1484
SOA	65	6.3	14	106	1484
SOA	66	6.3	14	106	1484
SOA	67	6.3	14	106	1484
SOA	68	6.3	14	106	1484
SOA	69	6.3	14	106	1484
SOA	70	6.3	14	106	1484
SOA	71	6.3	14	106	1484
SOA	72	6.3	14	106	1484
SOA	73	6.3	14	106	1484
SOA	74	6.3	14	106	1484
SOA	75	6.3	14	106	1484
SOA	76	6.3	14	106	1484
SOA	77	6.3	14	106	1484
SOA	78	6.3	14	106	1484
SOA	79	6.3	14	106	1484
SOA	80	6.3	14	106	1484
SOA	81	6.3	14	106	1484
SOA	82	6.3	14	106	1484
SOA	83	6.3	14	106	1484
SOA	84	6.3	14	106	1484
SOA	85	6.3	14	106	1484
SOA	86	6.3	14	106	1484
SOA	87	6.3	14	106	1484
SOA	88	6.3	14	106	1484
SOA	89	6.3	14	106	1484
SOA	90	6.3	14	106	1484
SOA	91	6.3	14	106	1484
SOA	92	6.3	14	106	1484
SOA	93	6.3	14	106	1484
SOA	94	6.3	14	106	1484
SOA	95	6.3	14	106	1484
SOA	96	6.3	14	106	1484
SOA	97	6.3	14	106	1484
SOA	98	6.3	14	106	1484
SOA	99	6.3	14	106	1484
SOA	100	6.3	14	106	1484
SOA	101	6.3	14	106	1484
SOA	102	6.3	14	106	1484
SOA	103	6.3	14	106	1484
SOA	104	6.3	14	106	1484
SOA	105	6.3	14	106	1484
SOA	106	6.3	14	106	1484
SOA	107	6.3	14	106	1484
SOA	108	6.3	14	106	1484
SOA	109	6.3	14	106	1484
SOA	110	6.3	14	106	1484
SOA	111	6.3	14	106	1484
SOA	112	6.3	14	106	1484
SOA	113	6.3	14	106	1484
SOA	114	6.3	14	106	1484
SOA	115	6.3	14	106	1484
SOA	116	6.3	14	106	1484
SOA	117	6.3	14	106	1484
SOA	118	6.3	14	106	1484
SOA	119	6.3	14	106	1484
SOA	120	6.3	14	106	1484
SOA	121	6.3	14	106	1484
SOA	122	6.3	14	106	1484
SOA	123	6.3	14	106	1484
SOA	124	6.3	14	106	1484
SOA	125	6.3	14	106	1484
SOA	126	6.3	14	106	1484
SOA	127	6.3	14	106	1484
SOA	128	6.3	14	106	1484
SOA	129	6.3	14	106	1484
SOA	130	6.3	14	106	1484
SOA	131	6.3	14	106	1484
SOA	132	6.3	14	106	1484
SOA	133	6.3	14	106	1484
SOA	134	6.3	14	106	1484
SOA	135	6.3	14	106	1484
SOA	136	6.3	14	106	1484
SOA	137	6.3	14	106	1484
SOA	138	6.3	14	106	1484
SOA	139	6.3	14	106	1484
SOA	140	6.3	14	106	1484
SOA	141	6.3	14	106	1484
SOA	142	6.3	14	106	1484
SOA	143	6.3	14	106	1484
SOA	144	6.3	14	106	1484
SOA	145	6.3	14	106	1484
SOA	146	6.3	14	106	1484
SOA	147	6.3	14	106	1484
SOA	148	6.3	14	106	1484
SOA	149	6.3	14	106	1484
SOA	150	6.3	14	106	1484
SOA	151	6.3	14	106	1484
SOA	152	6.3	14	106	1484
SOA	153	6.3	14	106	1484
SOA	154	6.3	14	106	1484
SOA	155	6.3	14	106	1484
SOA	156	6.3	14	106	1484
SOA	157	6.3	14	106	1484
SOA	158	6.3	14	106	1484
SOA	159	6.3	14	106	1484
SOA	160	6.3	14	106	1484
SOA	161	6.3	14	106	1484
SOA	162	6.3	14	106	1484
SOA	163	6.3	14	106	1484
SOA	164	6.3			



ACO	POS	BIT (mm)	QUANT	COMPRIMENTO (cm)	UNIT	TOTAL (cm)
V10	50A	1	12.5	2	821	1642
V10	50A	2	12.5	1	300	300
V10	50A	3	10	3	145	435
V10	50A	4	12.5	2	930	1860
V10	50A	5	12.5	1	300	300
V10	50A	6	6.3	9	124	1116
V10	60B	7	4.2	41	124	5084
V10	60B	8	4.2	4	884	3536
V11	50A	1	12.5	2	405	810
V11	50A	2	10	3	598	1794
V11	50A	3	10	3	598	1794
V11	50A	4	10	1	275	275
V11	50A	5	4.2	29	106	3074
V11	60B	6	6.3	19	136	2574
V11	60B	7	4.2	4	882	3528
V12	50A	1	6.3	2	550	1100
V12	50A	2	16	1	320	320
V12	50A	3	16	2	940	1880
V12	50A	4	16	2	940	1880
V12	50A	5	6.3	53	139	7367
V12	60B	6	4.2	4	884	3536
V13	50A	1	12.5	2	405	810
V13	50A	2	10	3	598	1794
V13	50A	3	10	2	920	1840
V13	50A	4	10	2	920	1840
V13	60B	5	4.2	29	106	3074
V13	60B	6	6.3	19	136	2574
V13	60B	7	4.2	4	882	3528
V14	50A	1	10	2	605	1210
V14	50A	2	10	2	605	1210
V14	50A	3	10	2	940	1880
V14	50A	4	10	2	940	1880
V14	60B	5	4.2	30	106	3180
V14	60B	6	6.3	18	106	1908
V14	60B	7	4.2	4	884	3536
V15	50A	1	10	2	425	850
V15	50A	2	10	2	295	590
V15	50A	3	10	2	295	590
V15	50A	4	10	2	920	1840
V15	50A	5	10	2	920	1840
V15	60B	6	4.2	29	106	3074
V15	60B	7	6.3	18	106	1908
V15	60B	8	4.2	4	882	3528
V16	50A	1	10	3	605	1815
V16	50A	2	10	2	590	1180
V16	50A	3	10	2	405	810
V16	60B	4	4.2	30	106	3180
V16	60B	5	4.2	4	558	2232
V17	50A	1	16	2	570	1140
V17	50A	2	16	2	570	1140
V17	50A	3	10	3	556	1668
V17	50A	4	10	2	360	720
V17	50A	5	10	2	750	1500
V17	50A	6	10	1	295	295
V17	60B	7	6.3	33	336	2076
V17	50A	8	6.3	20	106	2120
V17	60B	9	4.2	4	987	3948
V18	50A	1	6.3	2	850	1700
V18	50A	2	16	2	200	400
V18	50A	3	16	2	425	850
V18	50A	4	16	2	1025	2050
V18	50A	5	16	1	370	370
V18	50A	6	6.3	50	139	6950
V18	60B	7	4.2	4	989	3956
V19	50A	1	12.5	2	420	840
V19	50A	2	10	3	584	1752
V19	50A	3	10	2	900	1800
V19	50A	4	10	1	275	275
V19	60B	5	4.2	50	106	5300
V19	60B	6	4.2	4	882	3528
V20	50A	1	10	3	617	1851
V20	50A	2	12.5	2	350	700
V20	50A	3	12.5	1	300	300
V20	50A	4	16	2	940	1880
V20	50A	5	6.3	9	124	1116
V20	60B	6	5	41	124	5084
V20	60B	7	4.2	4	884	3536
V21	50A	1	10	3	620	1860
V21	50A	2	12.5	2	350	700
V21	50A	3	10	2	900	1800
V21	50A	4	16	2	940	1880
V21	50A	5	6.3	9	124	1116
V21	60B	6	5	41	124	5084
V21	60B	7	4.2	4	884	3536
V22	50A	1	10	2	944	1888
V22	50A	2	10	1	295	295
V22	50A	3	10	2	900	1800
V22	60B	4	4.2	48	106	5088
V22	60B	5	4.2	4	882	3528

ACO	RESUMO	ACO CA	50-60	PESO
60B	4.2	852	3	71
60B	5	229	1	41
50A	6.3	315	3	79
50A	10	343	1	390
50A	12.5	84	84	84
50A	16	160	206	206
50A	20	19	47	47
Peso Total	60B	=	112	43
Peso Total	50A	=	683	34

NOTAS

ELEMENTO	AREA DE FORMAS (m²)	VOL. CONCRETO (m³)
VIGAS	210	17.5
PILARES	110	3.0
LAJES	20	34.5
PORTEBRASA	84	6.0
TOTAL	424	63.0

RESISTENCIA CARACTERISTICA DO CONCRETO f <sub>cd</sub> = 25 MPa	RESISTENCIA CARACTERISTICA DO AÇO: CA-50 = 500 MPa / CA-60 = 600 MPa	COBERTURA DAS ARMADURAS: VIGAS/PILARES = 3.0 cm, SAPATAS = 4.0 cm, LAJES = 2.5 cm	DIAMETRO MÁXIMO DO ACRESCADO GRAVADO s = 19 mm	A OBRA DEVE TER CONTROLE DE QUALIDADE RIGOROSO NA EXECUÇÃO DA ESTRUTURA (ΔC = 5 mm)	MÓDULO DE ELASTICIDADE TANGENTE INICIAL DO CONCRETO: E <sub>ci</sub> = 28000 MPa	RELAÇÃO ÁGUA X CIMENTO (w/c) C = 0.55	CONSUMO MÍNIMO DE CIMENTO RECOMENDADO POR m³ DE CONCRETO ≥ 350 kg/m³
---	--	---	--	---	--	---------------------------------------	--



PROJETO ESTRUTURAL

IMPLANTAÇÃO DE EMEF SÃO JOÃO BATISTA

ENDEREÇO DA OBRA:  
Rua Zilda Gomes Moreira, Bairro Camata,  
Município de Pedro Canário/ES

PROPRIETÁRIO  
Prefeitura Municipal de Pedro Canário/ES

AUTOR DO PROJETO  
VINICIUS SOELLA BRUNETTI - CREA ES-016146/D

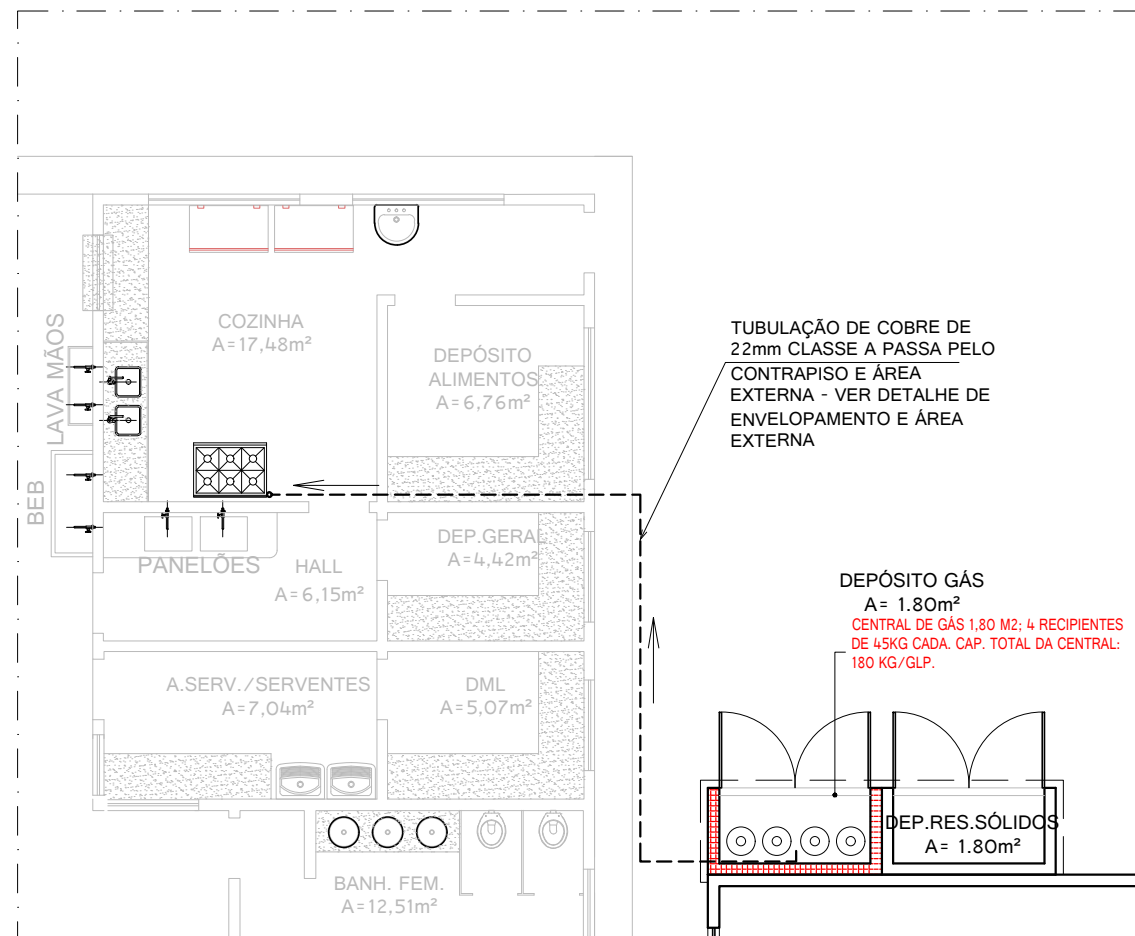
CONTÉUDO DA FRANCHA  
ARMAÇÃO DAS VIGAS PAV COBERTURA  
16/16

ESCALA DE PLOTAGEM  
1/100

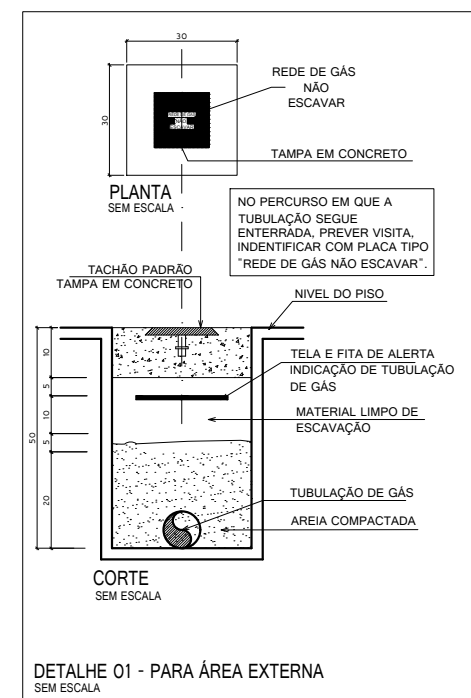
FORMATO  
A0

REVISÃO  
00

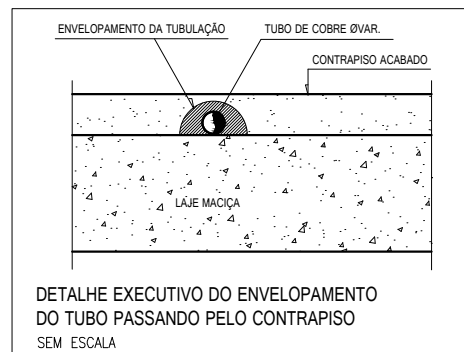
DATA  
Novembro/2021



PLANTA BAIXA  
(ABRIGO DOS BOTIJÕES)  
100/100



DETALHE 01 - PARA ÁREA EXTERNA  
SEM ESCALA



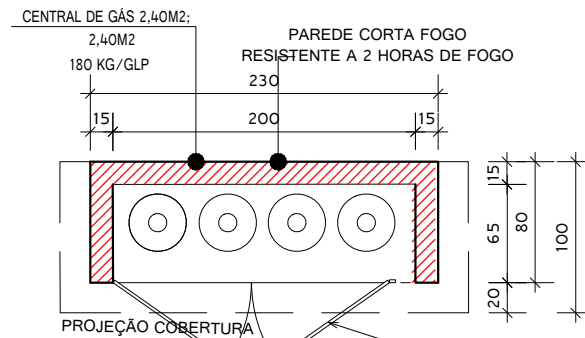
### 1. ESPECIFICAÇÃO DO ABRIGO

1.1 - A Central de Gás terá capacidade para 4 unid. de cilindros de 45 Kg de GLP.

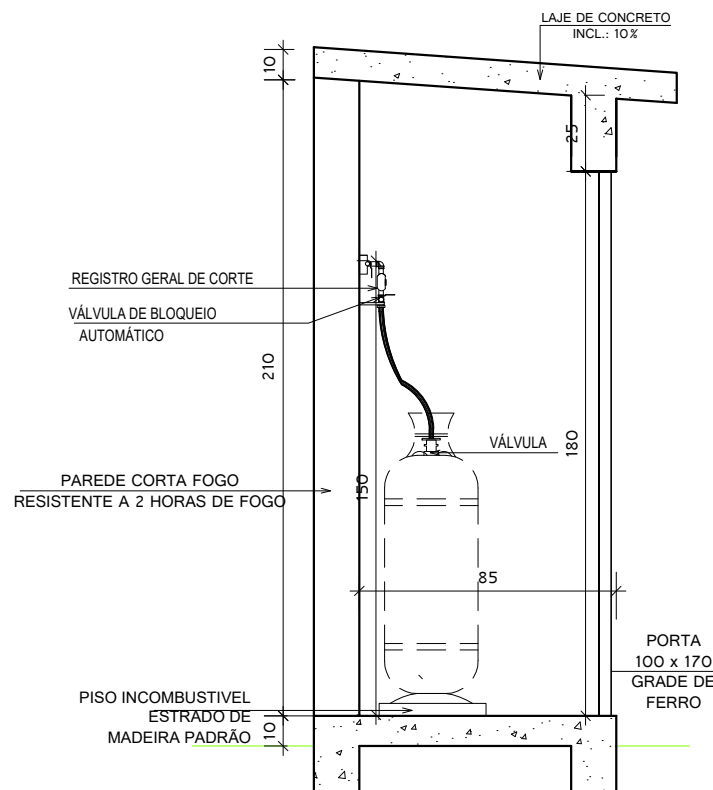
Seguir as especificações abaixo:

- a) Teto de concreto com 0,10 metros de espessura com declive de 7%;
- b) As paredes serão em alvenaria de bloco concreto, com tempo de 2hs de resistencia ao fogo ;
- c) O piso do abrigo terá 0,10 metros de espessura e será de concreto;
- d) Os recipientes serão colocados sobre piso incombustível de estrado de madeira;

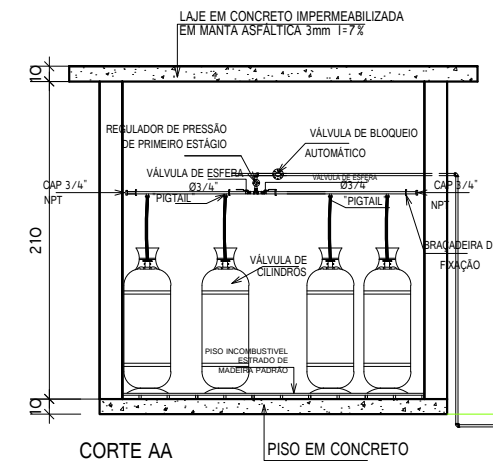
nota.: ler atentamente todos os memoriais do projeto de prevenção e combate a incêndio.



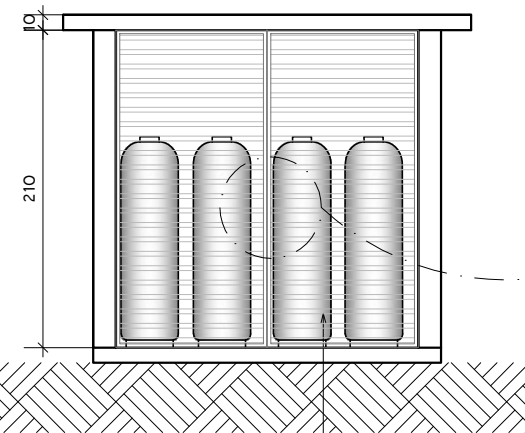
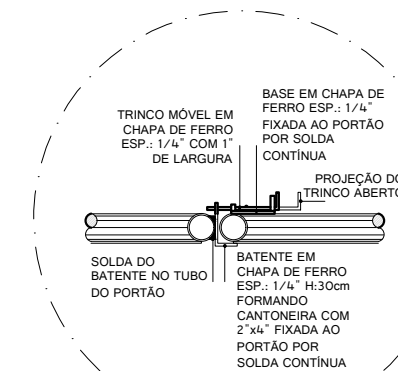
PLANTA BAIXA  
(ABRIGO DOS BOTIJÕES)  
100/50



CORTE (CENTRAL DE GÁS)  
100/25



CORTE AA  
(ABRIGO DOS BOTIJÕES)  
100/50

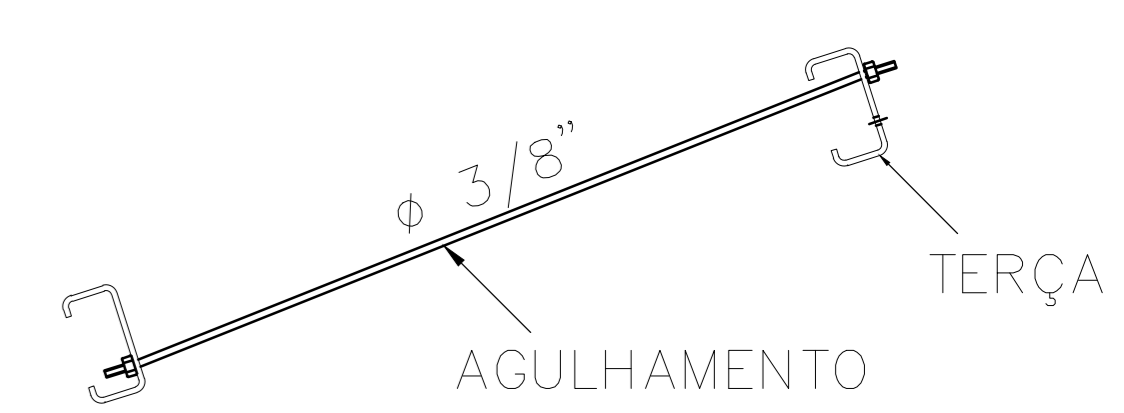
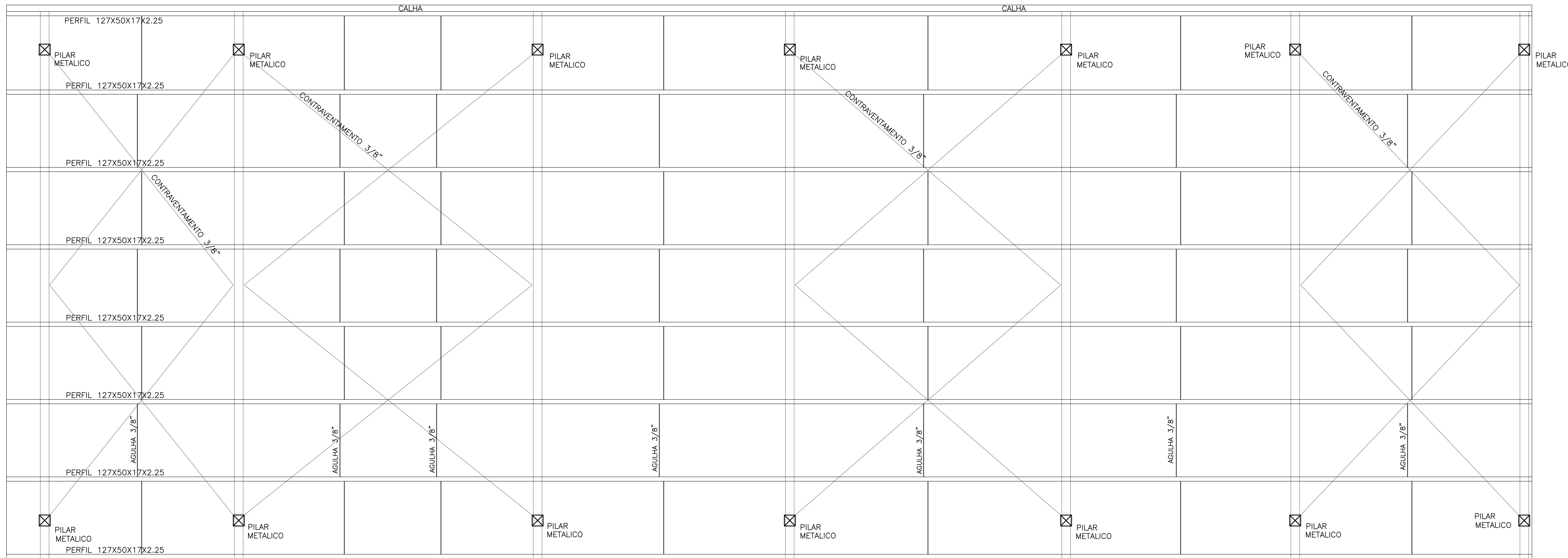


VISTA FRONTAL  
(ABRIGO DOS BOTIJÕES)  
100/50

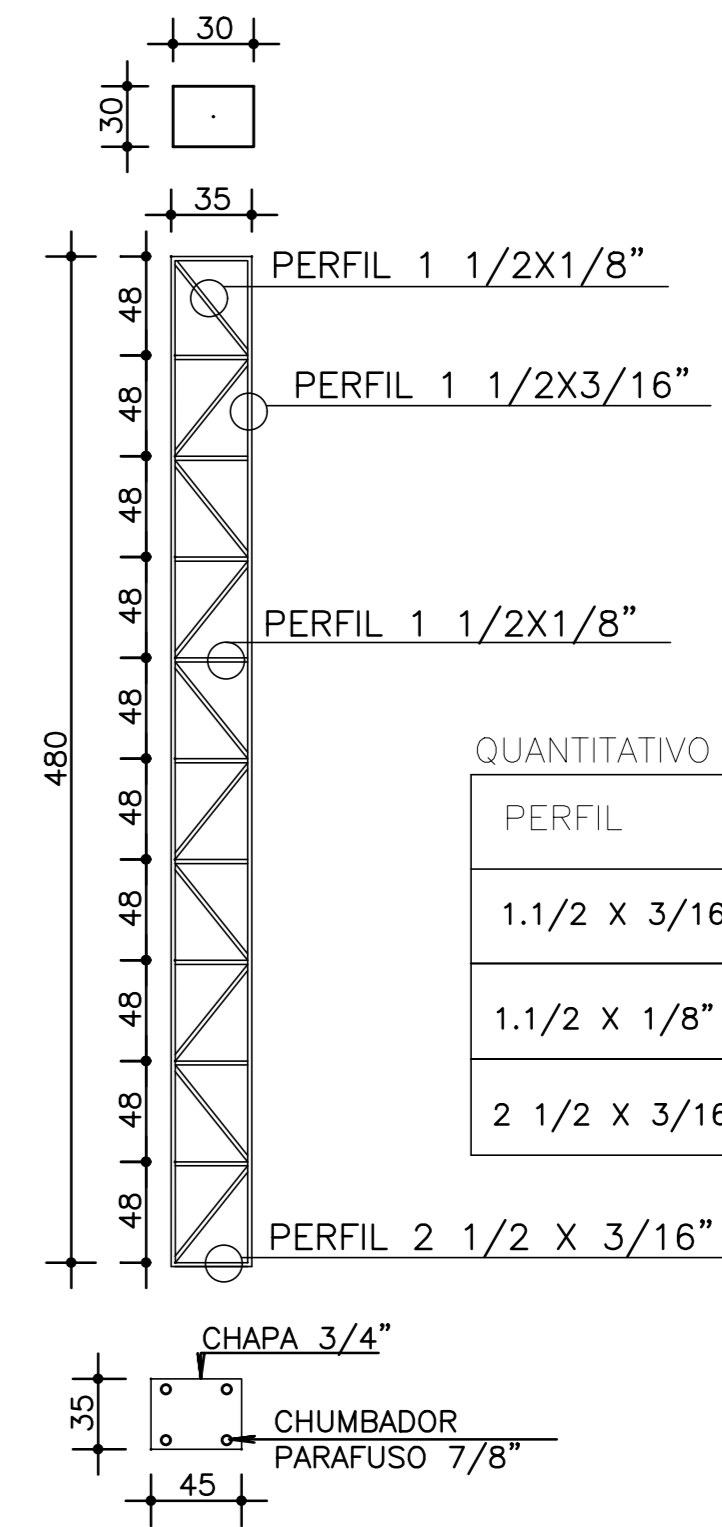
PORTÃO EM  
ALUMÍNIO VENEZIANA  
200X180CM COM  
PINTURA EM TINTA  
ESMALTE



PROJETO DE GLP IMPLANTAÇÃO EMEF SÃO JOÃO BATISTA				
PROPRIETÁRIO:	Prefeitura Municipal de Pedro Canário/ES			
ENDEREÇO:	Rua Zilda Gomes Moreira, Bairro Camata, Município de Pedro Canário/ES			
PROJETO:	PROJETO GLP			
AUTORA DO PROJETO:	ESCALA	FORMATO	PRANCHA	REV
Manuela Merlo dos Santos Arquiteta e Urbanista - CAU nº A53460-9	1/100	A3	01/01	00



PILAR METALICO



AGULHAMENTO  
SI ESCALA

QUANTITATIVO PILARES

PERFIL	Kg/m	QUANTIDADE	TOTAL
1.1/2 x 3/16"	2,68	250 Mt	670,00 Kg
1.1/2 x 1/8"	1,83	300 Mt	549,00 Kg
2 1/2 x 3/16"	4,65	16 Mt	74,40 Kg
SUBTOTAL			1.293,40 Kg
+ 3% DE PERCA			38,80 Kg
TOTAL			1.332,20 Kg

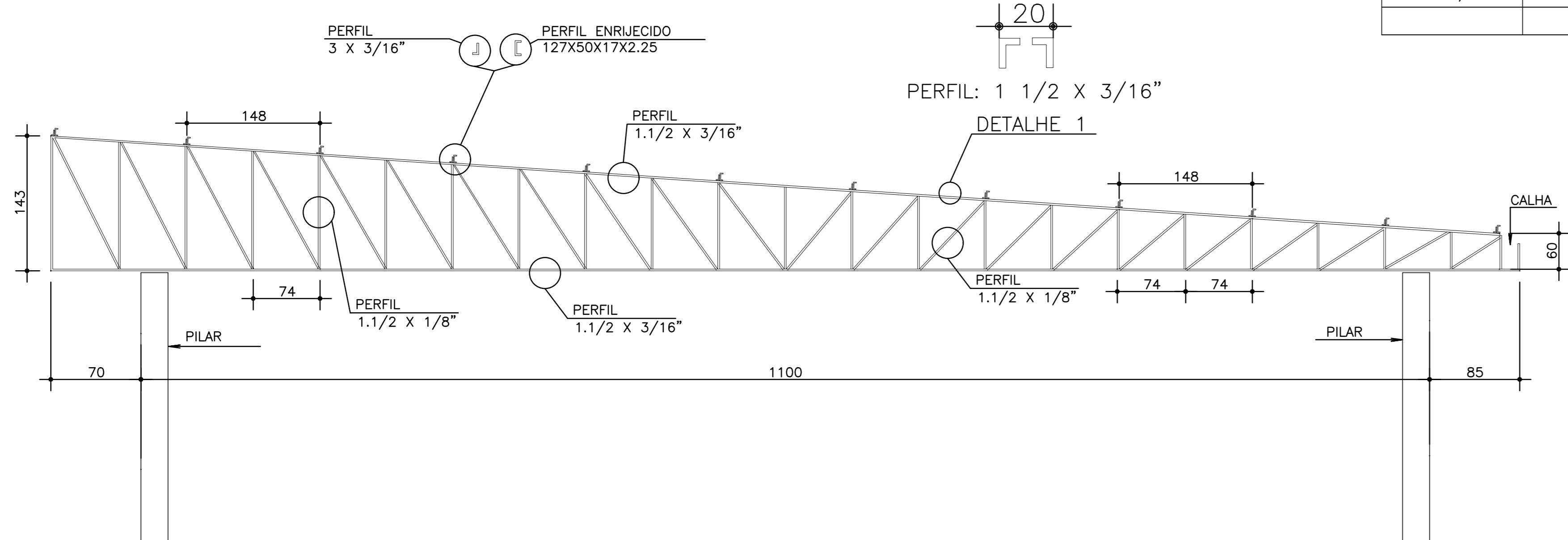
QUANTITATIVO TESOURAS

PERFIL	METROS	KG/M	TOTAL
1 1/2 x 3/16"	400	2,68	1.072,00
1 1/2 x 1/8"	365	1,83	667,95
3 x 3/16"	6	5,52	33,12
127X50X17X2.25	280	4,35	1.218,00
CONTRAV. 3/8"	120	0,60	72,00
AGULHA 3/8"	87	0,60	52,20
SUBTOTAL			3.115,27
+ 3% DE PERCA			93,45
TOTAL			3.208,72

**NOTAS:**

- MEDIDAS EM CENTIMETRO.
- LIMPEZA: MANUAL OU COM SOLVENTE (SSPC SP2 E OU SP3)  
PINTURA: BASE 1X75 MICRONS DE ZARCAO ÓXIDO DE FERRO (OU SIMILAR)  
ACABAMENTO 2X50 MICRONS DE TINTA ACRILICA - ÁREA ESTIMADA 1.025,00 M2  
JATEAMENTO ABRASIVO AO METAL, Sg 2 1/2 - SIS 05-5900
- SOLDA:  
CHAPA COM ESPESSURA ATÉ 6,35mm - MIN. 3mm  
DE 6,35 A 12,7mm - MIN 5mm  
DE 12,7 A 19mm - MIN 6mm  
ACIMA DE 19mm - MIN 8mm
- TELHA METÁLICA DE AÇO GALVANIZADO, TIPO TP-40 TERMO ACUSTICA DE 0,43 mm DE ESPESSURA.
- FORRO E ACESSÓRIOS FIXADOS NO BANZO INFERIOR DAS TESOURAS.

DETALHE TESOURA

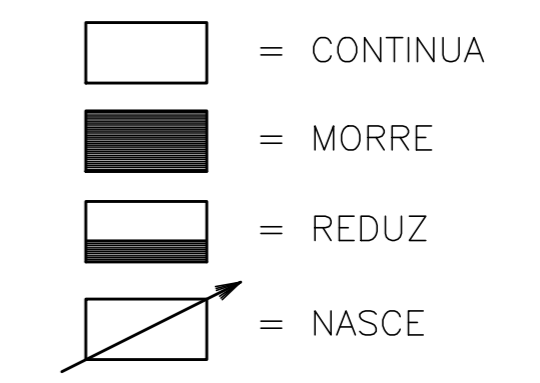


DETALHE 1

**NOTAS**

AS COTAS PREVALECEM SOBRE O DESENHO, SAO DADAS EM CENTIMETROS. VERIFICAR MEDIDAS NO LOCAL.  
RESISTENCIA CARACTERISTICA DO CONCRETO: fck = 25 MPa  
RESISTENCIA CARACTERISTICA DO AÇO: CA-50 = 500 MPa / CA-60 = 600 MPa  
COBRIMENTO DAS ARMADURAS: VIGAS/PILARES = 3,0 cm, SAPATAS = 4,0 cm, LAJES = 2,5 cm  
DIAMETRO MAXIMO DO AGREGADO GRAUADO <= 19 mm  
A OBRA DEVE TER CONTROLE DE QUALIDADE RIGOROSO NA EXECUCAO DA ESTRUTURA (ΔC= 5 mm)  
MODULO DE ELASTICIDADE TANGENTE INICIAL DO CONCRETO: Eci = 28000 MPa  
RELAÇÃO AGUA X CIMENTO: (a/c) <= 0,55  
CONSUMO MINIMO DE CIMENTO RECOMENDADO POR m3 DE CONCRETO >= 350 kg/m3

LEGENDA DE PILARES



**PROJETO ESTRUTURAL METÁLICA**  
IMPLANTAÇÃO ESCOLA SÃO JOÃO BATISTA

ENDEREÇO DA OBRA:  
Rua Zilda Gomes Moreira, Bairro Camata, Município de Pedro Canário/ES

PROPRIETÁRIO:  
Prefeitura Municipal de Pedro Canário/ES

AUTOR DO PROJETO:  
VINICIUS SOELLA BRUNETTI  
CREA ES-016146/D

CONTEUDO DA PRANCHA:  
COBERTURA METÁLICA, PLANTA BAIXA E CORTES

ESCALA DE PLOTAGEM: 1/75  
FORMATO: A0  
REVISÃO: 00  
DATA: Novembro/2021

PRANCHA  
01/01

Lista de Materiais

Acessórios p/ eletrodutos

	Arruela zamak	
	1"	3 pç
	Bucha zamak	
	1"	3 pç
	Bujão de aço galvanizado	
	3"	1 pç
	Caixa PVC	
	4x2"	336 pç
	4x2" estanque	1 pç
	4x4"	1 pç
	Caixa PVC octogonal	
	3x3"	177 pç
	4"x 4"	13 pç
	Condutele PVC 5 entradas	
	3/4"	4 pç
	Condutele PVC 6 entradas	
	1"	4 pç
	3/4"	1 pç
	Curva 90º PVC longa rosca	
	1"	2 pç
	Luva PVC rosca	
	1"	5 pç
	Luva aço galvan. pesado	
	1"	16 pç
	3"	1 pç
	Luva aço zincado pesado	
	4"	1 pç

Acessórios uso geral

Arruela de pressão galvan.		
1/4"		8 pç
Bucha de nylon		
S4		18 pç
S6		115 pç
Parafuso fenda galvan. cab. panela		
2,9x25mm autoatarrachante		18 pç
4,2x32mm autoatarrachante		107 pç
4,8x45mm autoatarrachante		8 pç
Cabo Unipolar (cobre)		
Isol. XLPE - 0,6/1kV (ref. Prysmian Voltalene Ecolene)		
150 mm <sup>2</sup>		4.7 m
300 mm <sup>2</sup>		18.8 m
Isol.PVC - 0,6/1kV (ref. Inbrac Polivinil Antichama)		
10 mm <sup>2</sup>		253.5 m
16 mm <sup>2</sup>		274.2 m
2.5 mm <sup>2</sup>		111.2 m
25 mm <sup>2</sup>		110.1 m
35 mm <sup>2</sup>		232.8 m
4 mm <sup>2</sup>		910.9 m
50 mm <sup>2</sup>		440.4 m
6 mm <sup>2</sup>		28 m
Isol.PVC - 450/750V (ref. Pirastic Ecoplus BWF Flexível)		
1.5 mm <sup>2</sup>		113.25 m
2.5 mm <sup>2</sup>		4936.95 m
4 mm <sup>2</sup>		2693.45 m
6 mm <sup>2</sup>		112.5 m
Caixa de passagem - embutir		
Alvenaria		
300x300x300mm		3 pç
400x400x400mm		5 pç

	500x500x500mm	3 pç
	Tampa 300x300x50mm	3 pç
	Tampa 400x400x50mm	5 pç
	Tampa 500x500x50mm	3 pç
	Aço pintada (ref Lukbox)	
	100x100x80 mm	1 pç
	200x200x100 mm	1 pç
<b>Dispositivo Elétrico - embutido</b>		
	Cigarra - 127V	
	Placa 4x2" - branca	1 pç
	Linha aquática	
	Pulsador campainha - 1 tecla c/ sinalizador	1 pç
	Placa 2"x4" - ventilador teto	
	Liga/Desliga	108 pç
	Placa 2x4"	
	Placa c/ furo	47 pç
	Placa cega	2 pç
	Placa p/ 1 função	151 pç
	Placa p/ 1 função redonda	1 pç
	Placa p/ 1 função retangular	51 pç
	Placa p/ 2 funções	19 pç
	Placa p/ 2 funções retangulares	4 pç
	Placa 4x4"	
	Placa cega	1 pç
	Renovador de ar	
	Ventokit	2 pç
	S/ placa	
	Interruptor 1 tecla paralela	4 pç
	Interruptor 1 tecla simples	47 pç
	Interruptor 2 teclas simples	4 pç
	Tomada hexagonal (NBR 14136) (2) 2P+T 10A	19 pç

	Tomada hexagonal (NBR 14136) 2P+T 10A	143 pç
	Tomada hexagonal (NBR 14136) 2P+T 20A	8 pç
Dispositivo Elétrico - sobrepor		
	Placa c/ furo	
	Branca	6 pç
	Tampa PVC p/ condutele	
	Tampa cega	9 pç
	Ventilador de teto	
	Ventilador simples	54 pç
Dispositivo de Comando		
	Relé fotoelétrico	
	127V - 1000W c/ fotocélula	22 pç
Dispositivo de Proteção		
	Disjuntor Bipolar Termomagnético - norma DIN (Curva C)	
	10 A - 3 kA	5 pç
	20 A - 3 kA	30 pç
	25 A - 3 kA	1 pç
	32 A - 3 kA	2 pç
	Disjuntor Tripolar Termomagnético - norma DIN (Curva C)	
	10 A - 10 kA	1 pç
	100A - 10 kA	4 pç
	125A - 10 kA	2 pç
	16 A - 3 kA	2 pç
	20 A - 10 kA	1 pç
	32 A - 3 kA	1 pç
	63 A - 3 kA	2 pç
	80 A - 10 kA	2 pç
	Disjuntor Unipolar Termomagnético - norma DIN (Curva C)	
	10 A - 10 kA	15 pç
	10 A - 3 kA	3 pç
	16 A - 10 kA	8 pç



	16 A - 3 kA	17 pç
Disjuntor tripolar termomagnético (220 V/127 V) - DIN (Curva C)		
	400 A - 100 kA	1 pç
Dispositivo de proteção contra surto		
	175 V - 40 KA	20 pç
	175 V - 8 KA	8 pç
	175 V - 80 KA	4 pç
Interruptor tetrapolar DR (3 fases/neutro - In 30mA) - DIN		
	100 A	2 pç
	125 A	1 pç
	25 A	1 pç
	40 A	1 pç
	63 A	1 pç
	80 A	1 pç
Eletroduto PVC flexível		
Eletroduto leve		
	1"	264.25 m
	3/4"	1471.1 m
Eletroduto pesado		
	1.1/2"	112.2 m
	1.1/4"	41 m
	2"	112.8 m
	3"	69.7 m
	6"	4.7 m
Eletroduto PVC rosca		
Eletroduto, vara 3,0m		
	1"	1 m
	3"	1 m
	3/4"	1 m
Eletroduto metálico rígido pesado		
Braçadeira galvan. tipo cunha		

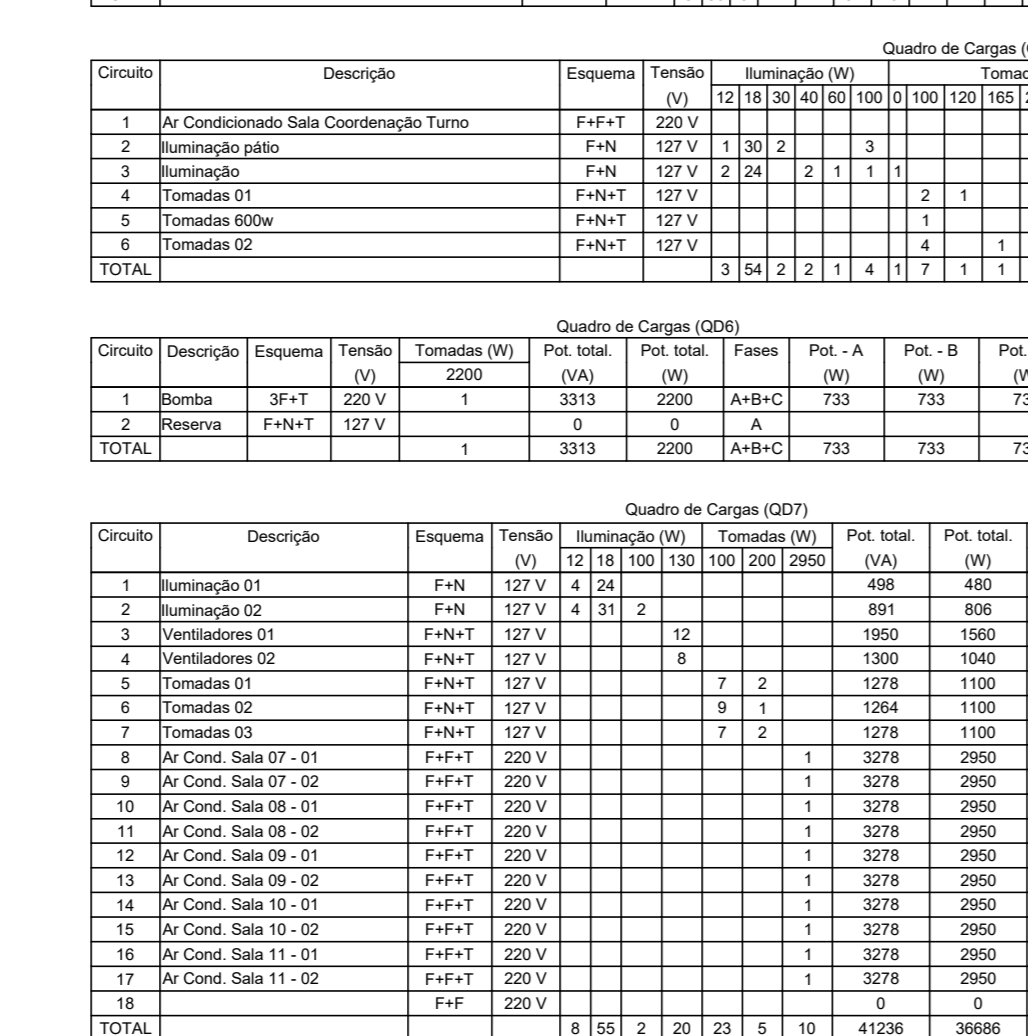
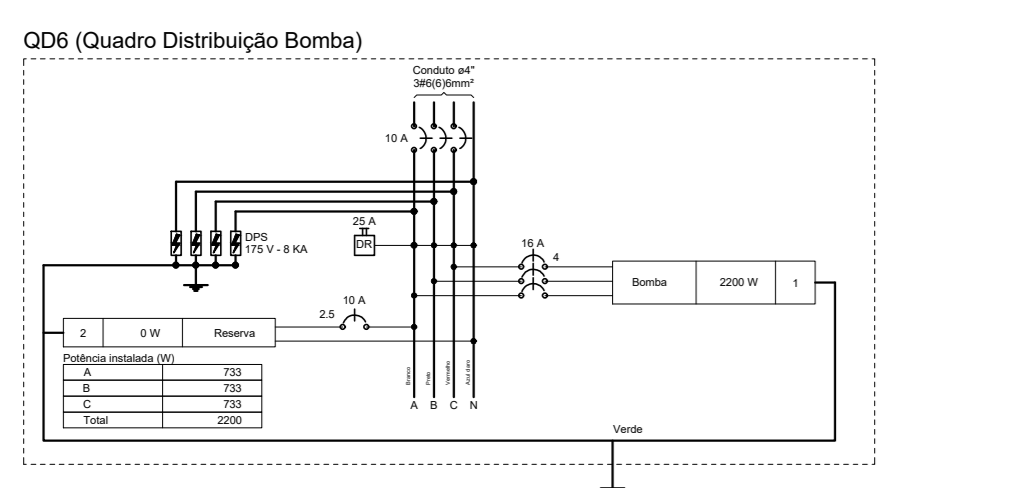
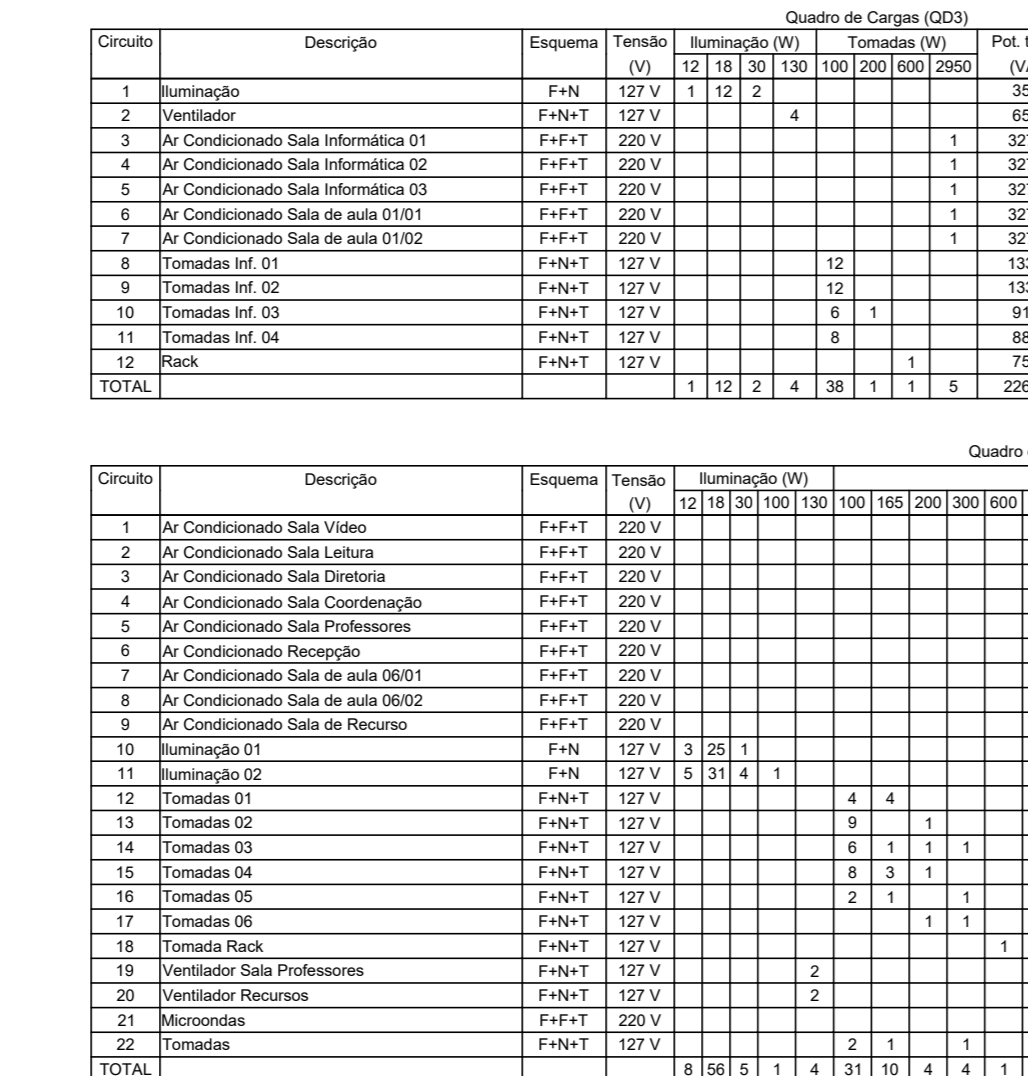
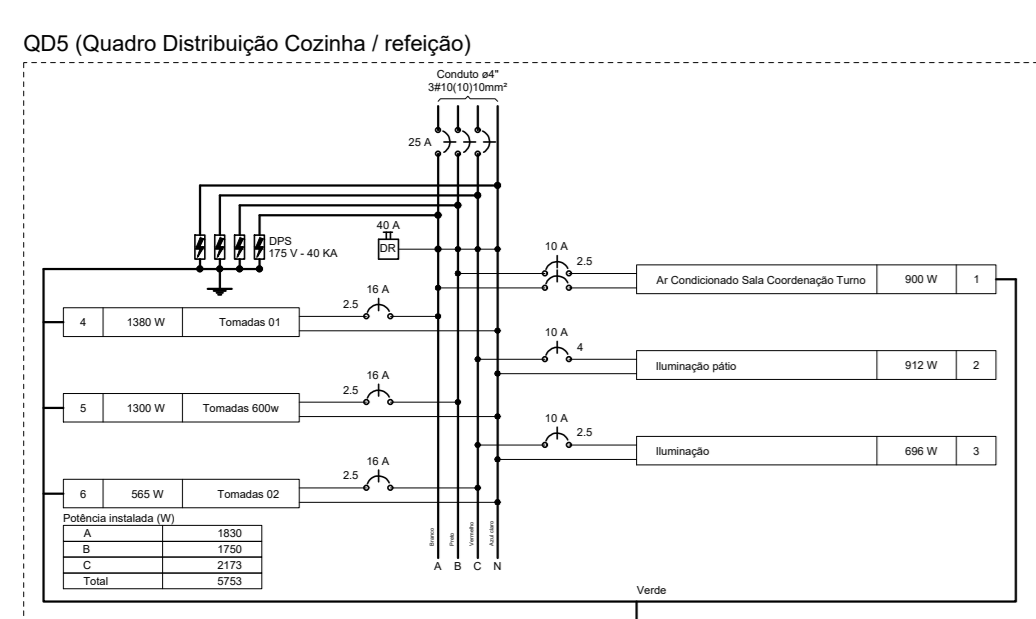
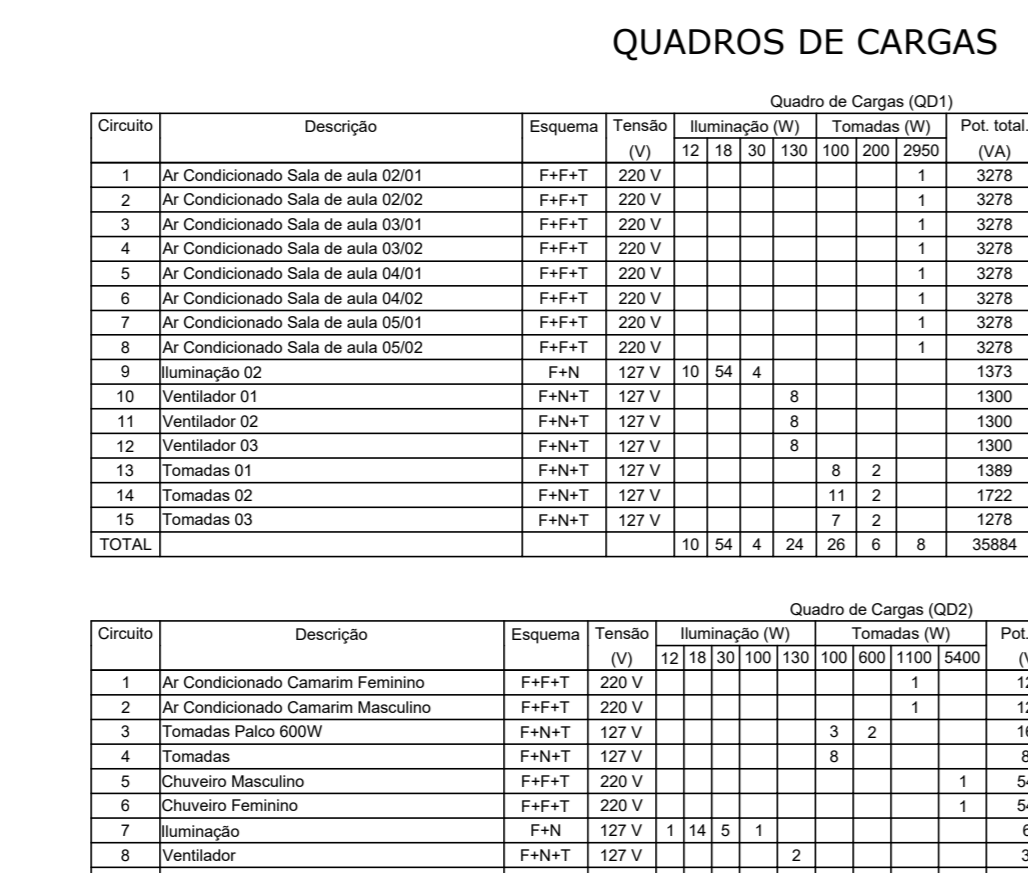
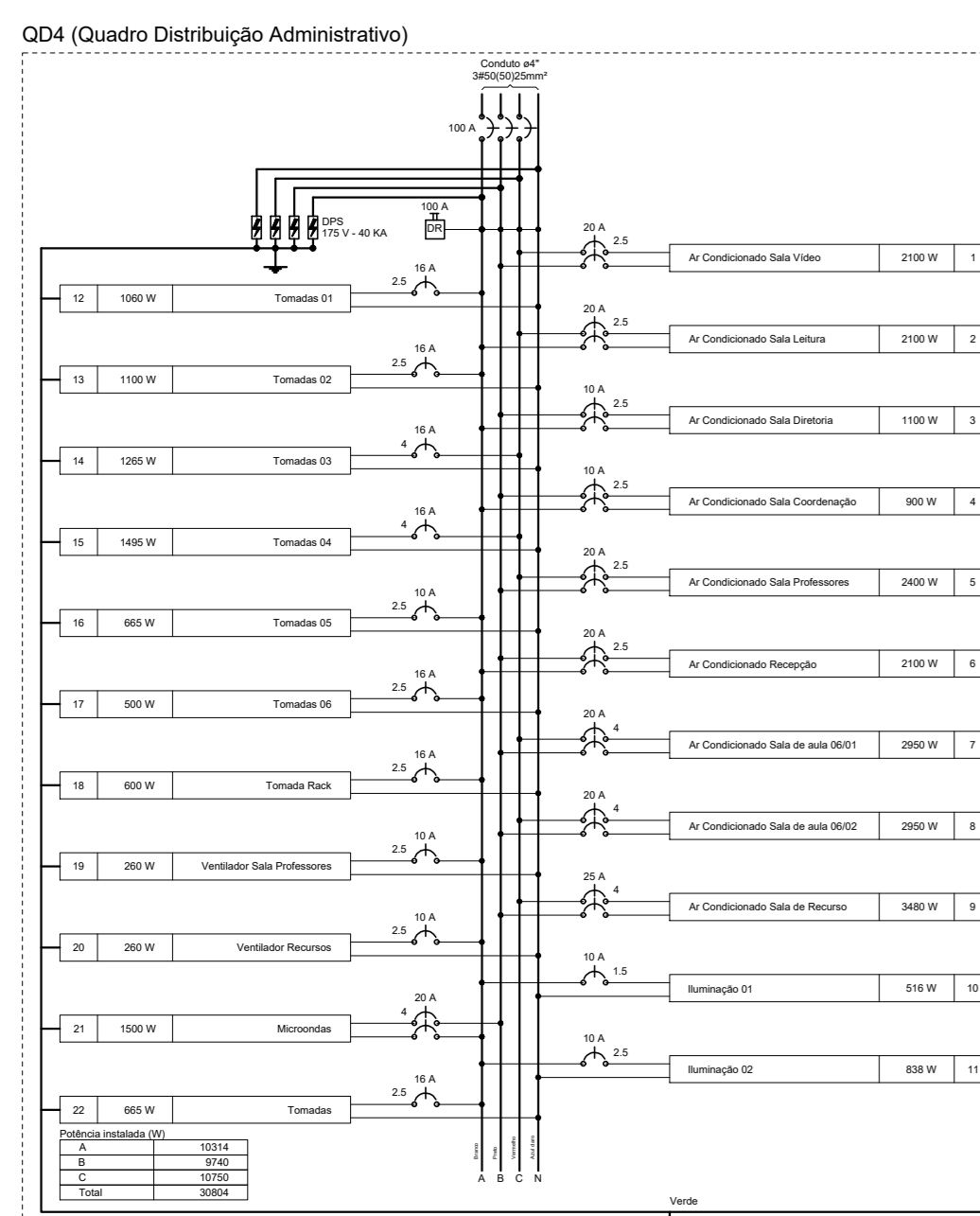
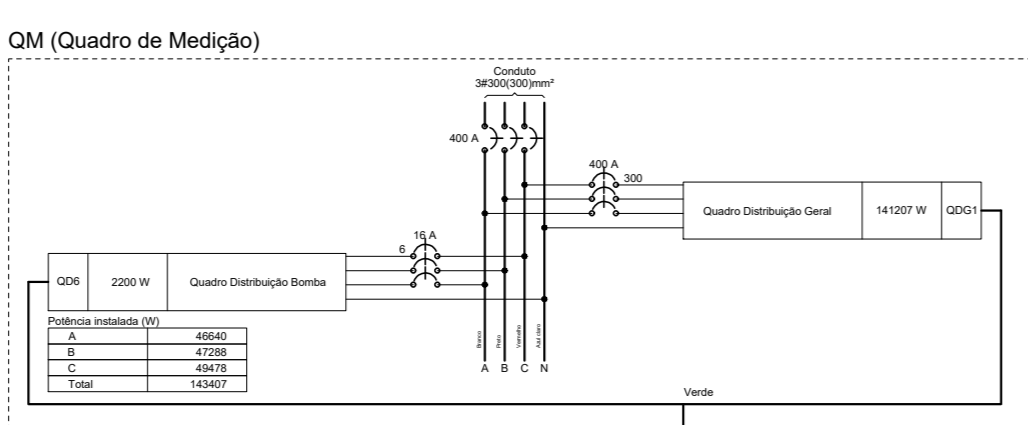
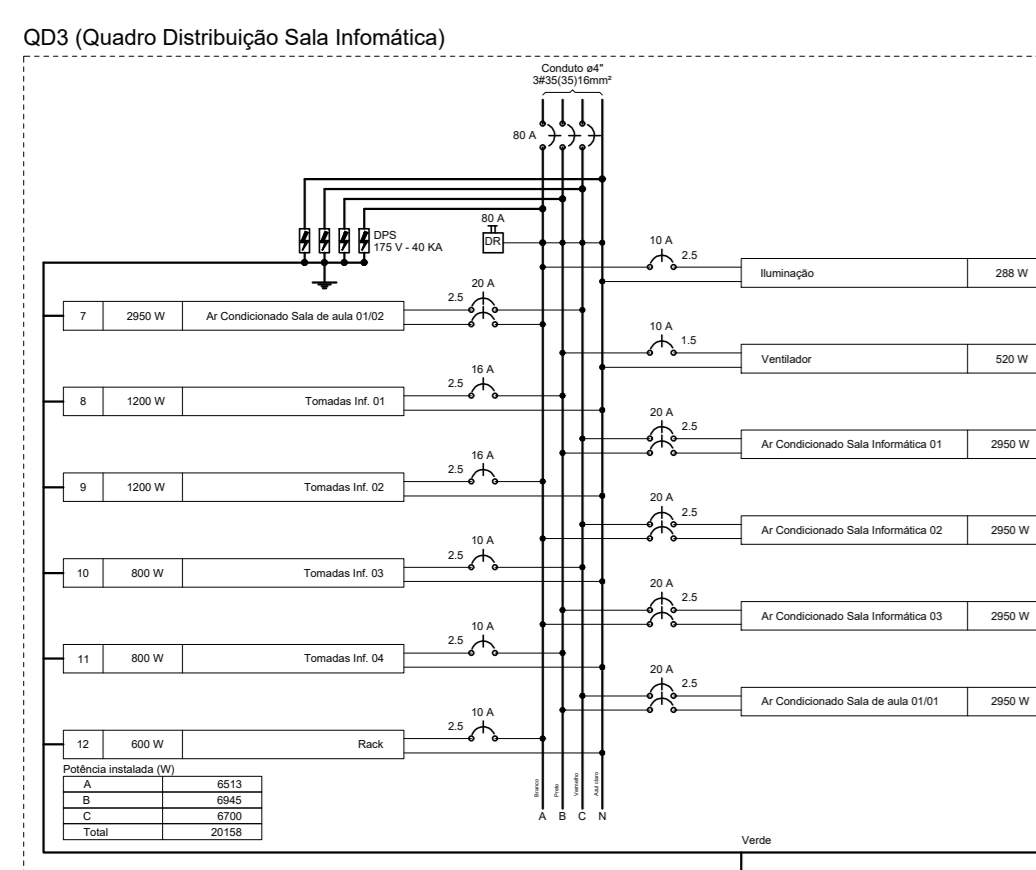
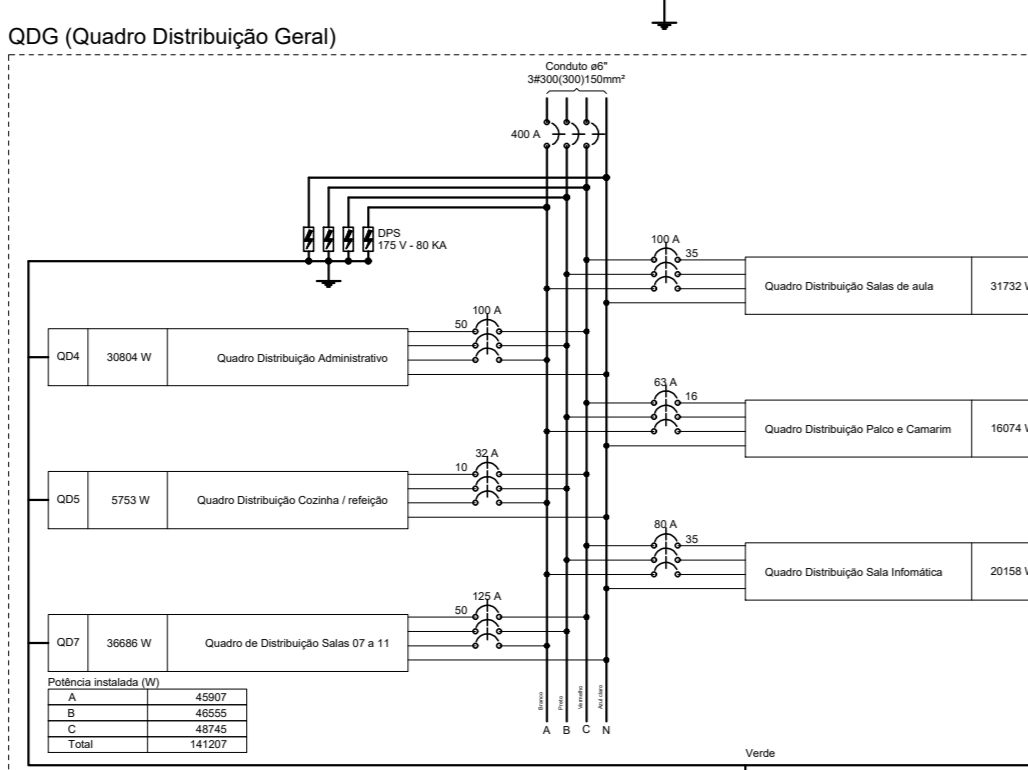
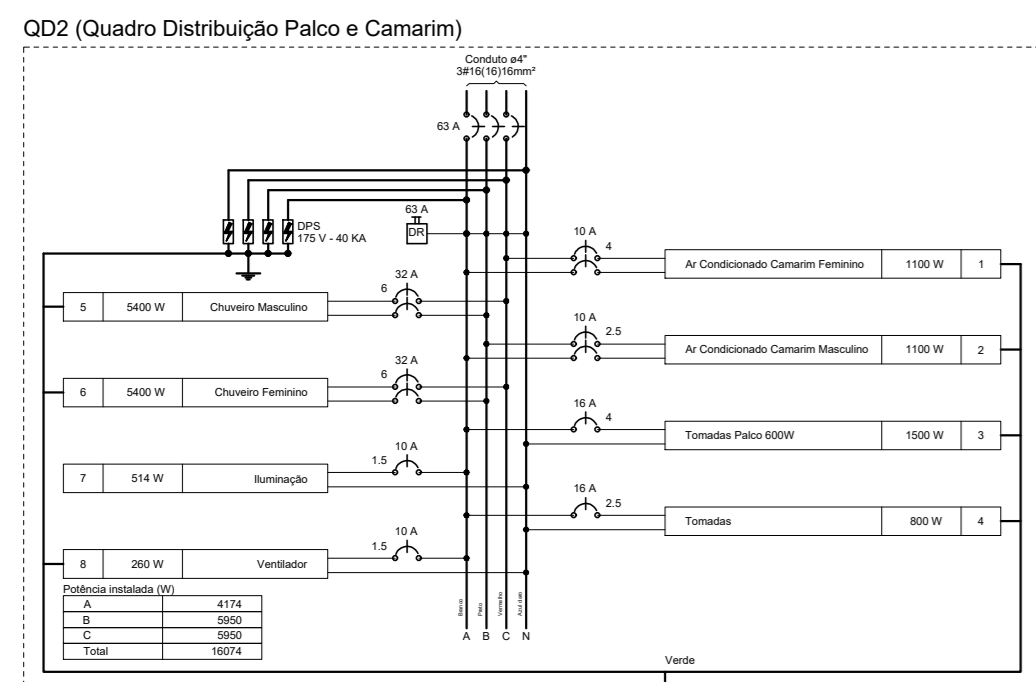
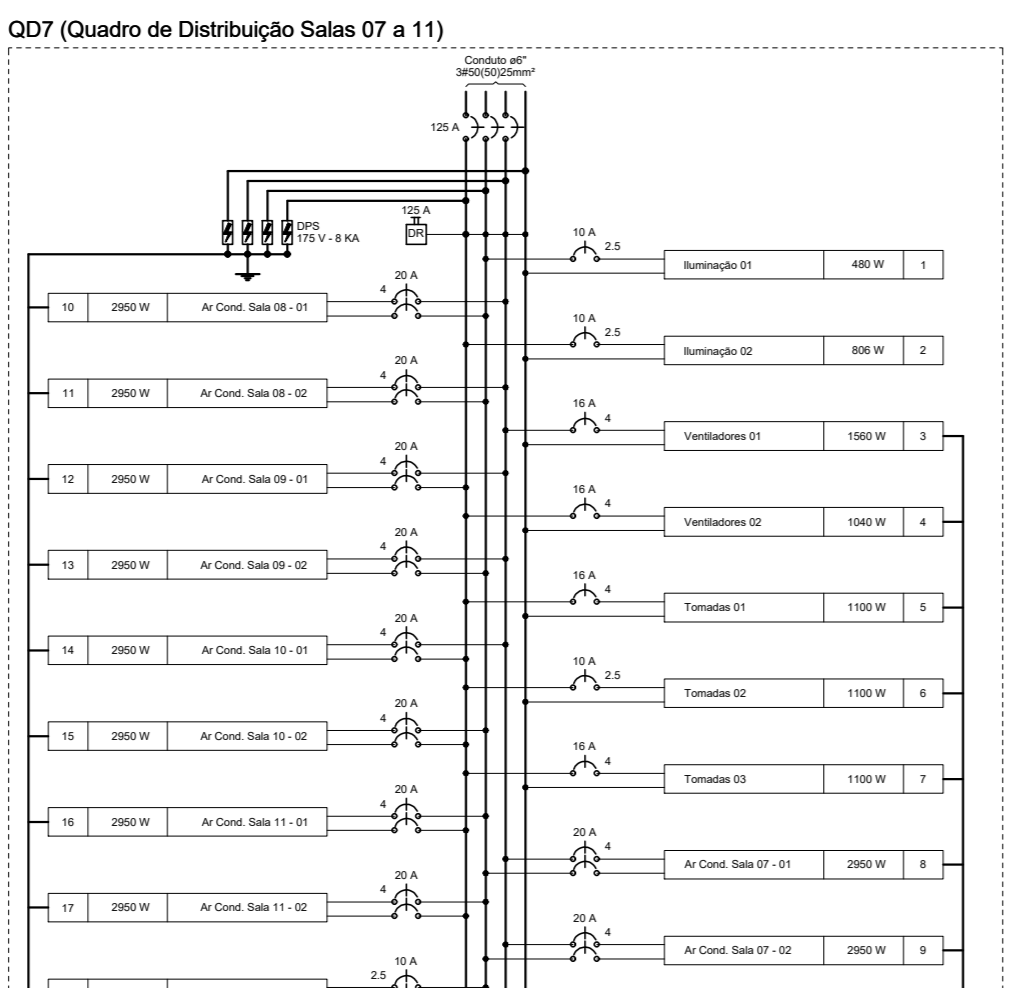
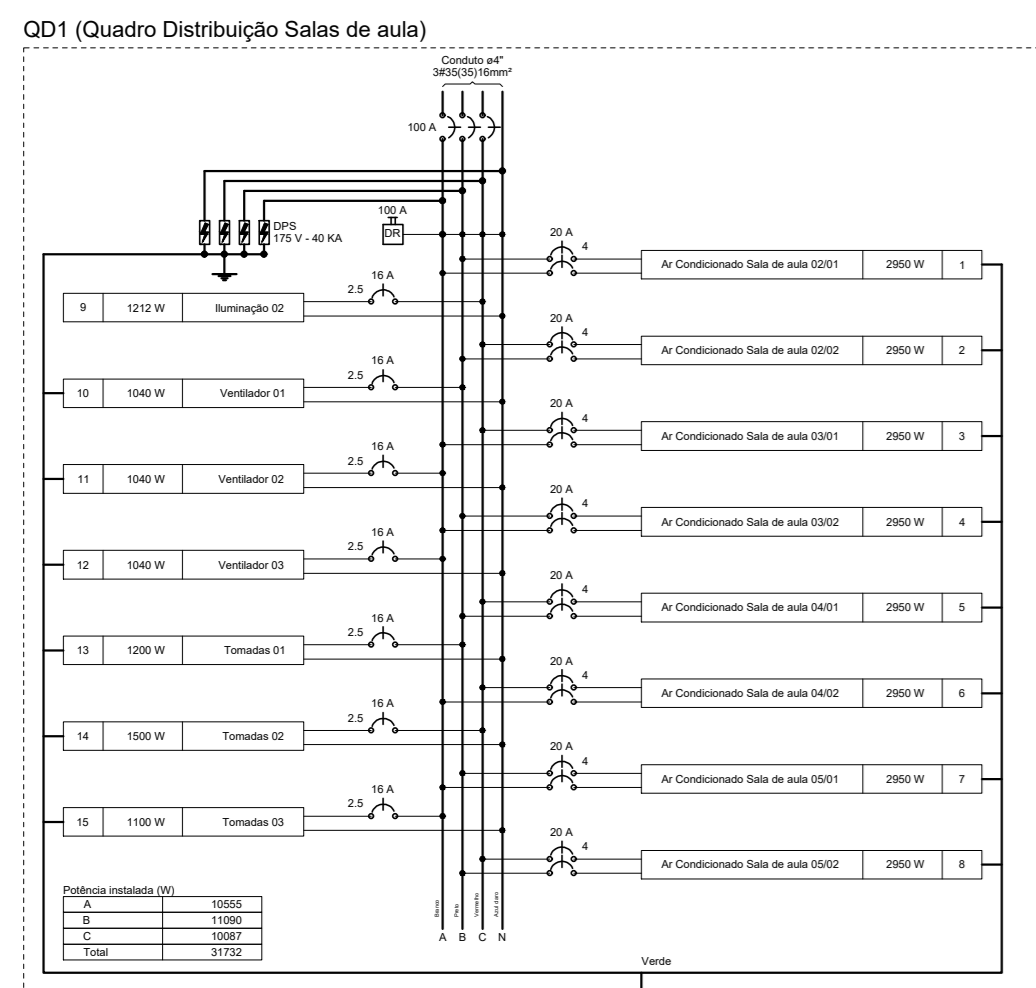
	1"	107 pç
	Eletroduto galvanizado	
	1"	94.4 m
Iluminação de emergência		
	Acessórios p/ bloco autônomo	
	Caixa de embutir em forro	14 pç
	Bloco autônomo - aclaramento	
	Autonomia 1h - 200lm	17 pç
	Autonomia 3h - 600lm	14 pç
Luminária e acessórios		
	Luminária Led Sobrepor	
	18W - 22x22cm	5 pç
	Luminária tubular LED	
	2x18W	104 pç
	Luminária tubular LED	19 pç
Lâmpadas Led		
	Plafon embutir led	
	18W	18 pç
	Refletores	
	100W	6 pç
	30W	18 pç
	Tubular Led	
	18W	227 pç
Material p/ entrada serviço		
	Cabeçote alumínio p/ eletroduto	
	1"	1 pç
	Cinta de alumínio para poste	
	L=18mm, C=1,0m	2 pç
	Haste de aterramento aço/cobre	
	D=15mm, comprimento 2,4m	1 pç
	Olhal para parafuso	

	M16		1 pç
	Parafuso aço galvanizado cabeça quadr.		
	Rosca M16x2, comprim. 180mm		1 pç
	Poste de tubo galvanizado		
	D=76mm, L= 6,0m		1 pç
	Sapatilha		
	Leve		1 pç
Ponto de luz			
	Ponto de luz		
	60W		1 pç
Quadro de medição - ECELSA/ENERSUL			
	Unidade consumidora individual - embutir		
	Caixa "B" p/ medidor polifásico		1 pç
Quadro distrib. chapa pintada - embutir			
	Barr. trif., disj. geral - DIN (Ref. Moratori)		
	Cap. 24 disj. unip. - In barr. 150A		3 pç
	Cap. 32 disj. unip. - In barr. 150A		1 pç
	Barr. trif., disj. geral - UL (Ref. Moratori)		
	Cap. 18 disj. unip. - In barr. 150 A		2 pç
Quadro distrib. chapa pintada - sobrepor			
	Barr. trif., disj. geral, - DIN (Ref. Moratori)		
	Cap. 70 disj. unip. - In barr. 225 A		2 pç

  
**MANUELA MERLO DOS SANTOS**  
 ARQUITETA E URBANISTA - CAU A53460-9



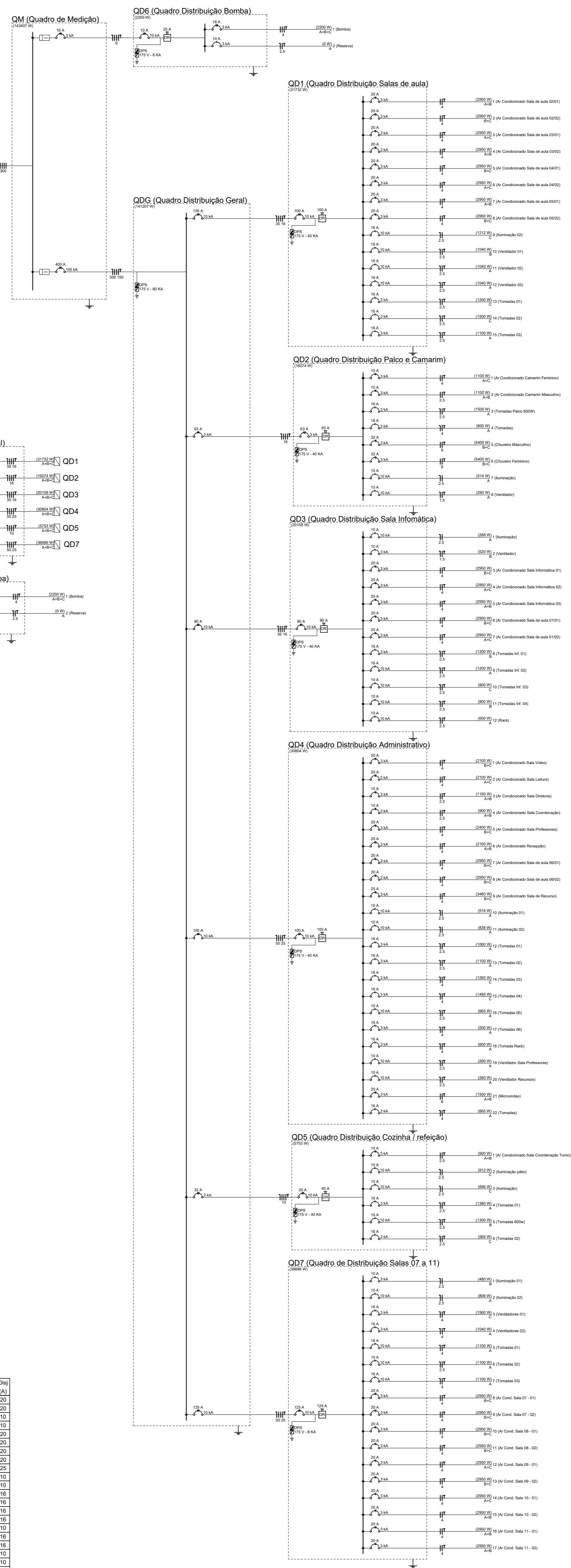
DIAGRAMAS MULTIFILARES



**Legenda**

- Disjuntor unipolar DIN
- Disjuntor bipolar DIN
- Disjuntor tripolar DIN
- Disjuntor Residual
- DPS
- Dispositivo de proteção contra surto
- Condutores neutro, fase, retorno e terra

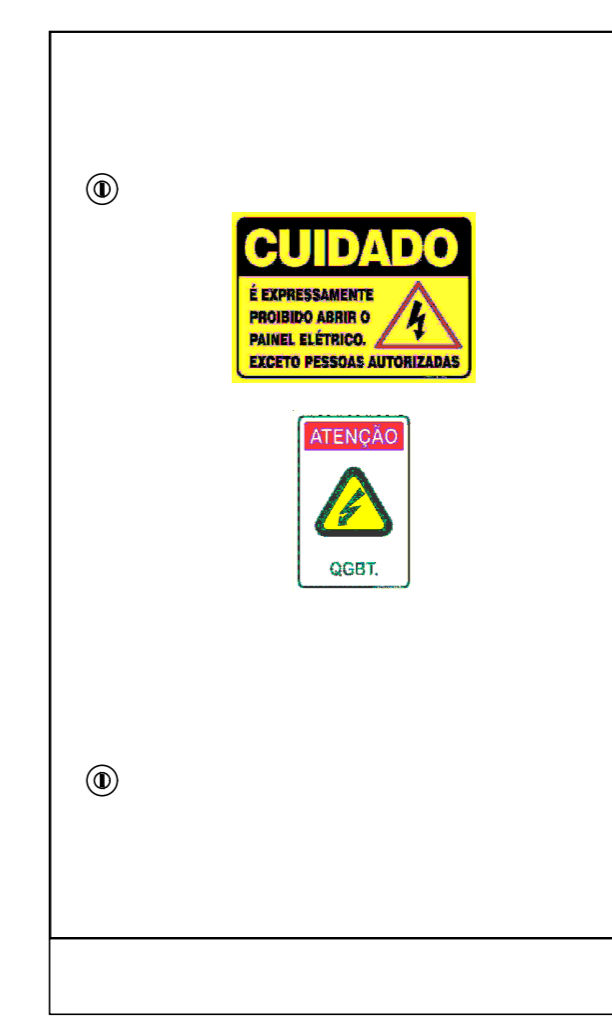
DIAGRAMA UNIFILAR GERAL



**LISTA DE MATERIAIS**

ITEM	DESCRIÇÃO	Unid.	Qtdde
01	Panel/Quadro elétrico ref. Cemur ou similar 1200x800x400mm	Un	01
02	Placa de montagem 1050 x 750 mm	Un	01
03	Disjuntor caixa moldada 400A Weg ou similar	Un	01
04	Barramento de cobre 1/4 x 1/2" x 60mm - 539A	Un	03
05	Terminal fabricado com barra de cobre 630A mínimo	Un	06
06	Barra de cobre neutro / terra 1/4 x 2" x 45mm	Un	02
07	Trilho para disjuntores DIN	Mt	1,05
08	Terminal de compressão estanhado 300mm	Un	04
09	Barramento de cobre 1/4 x 5/16" - 179A	Un	12
10	Isolador epoxi 30 x 30 rosca 5/16"	Un	10
11	Cabo de alimentação #240mm <sup>2</sup> - 1KV	Mt	Proj.
12	Parafuso sextavado 5/16" x 1" com porca e arruelas	Un	15
13	Parafuso sextavado 1/4" x 1/2" com porca e arruelas	Un	20
14	Parafuso sextavado 1/4" x 1/2" com porca e arruelas	Un	25
15	Terminal de compressão estanhado 150mm	Un	01

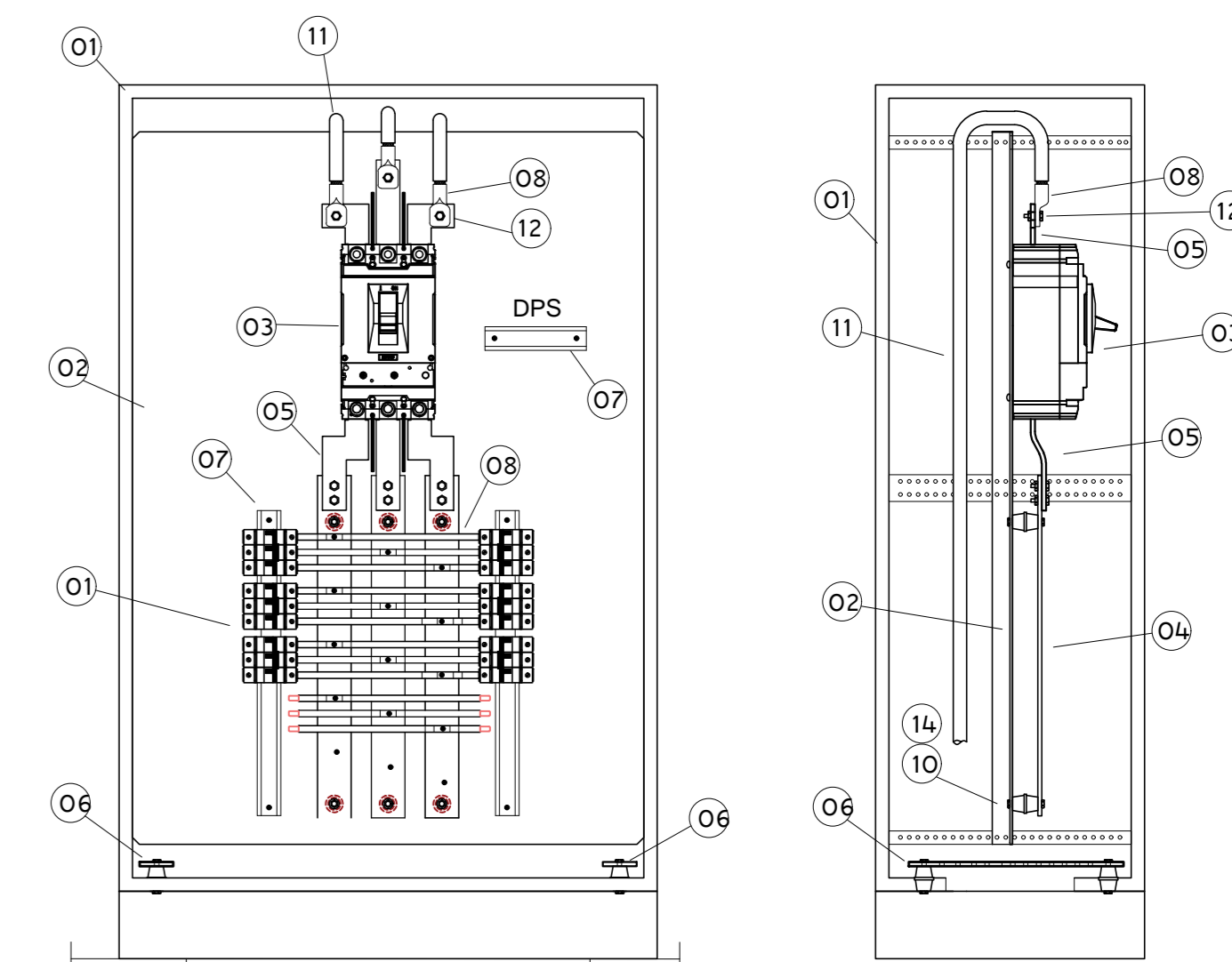
VISTA FRONTAL



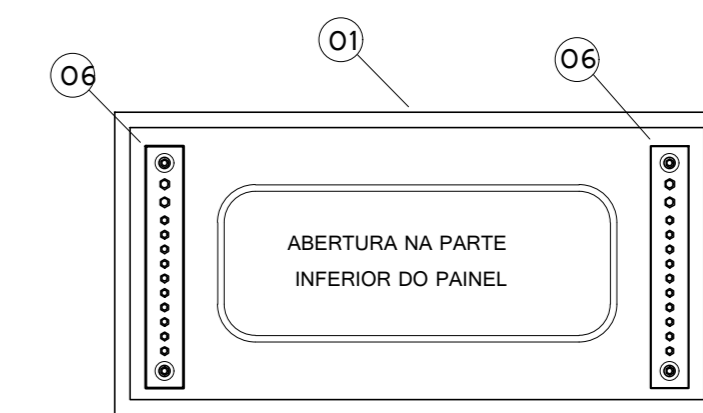
Sugestão para Montagem do QDG  
QDG (Quadro Distribuição Geral) 539A  
Quadro: Dim. L=800 / H= 1300 / P=400 mm  
Ref.: Andaluz (850 APT 1360-40)

VISTA LATERAL INTERNA

VISTA LATERAL INTERNA



VISTA INFERIOR INTERNA



QUADROS DE CARGAS

**Quadro de Cargas (QDC1)**

Circuito	Descrição	Esquema	Tensão (V)	Instalação (m)	Temporização (s)	Pot. total (VA)	Pot. total (kW)	Fases	Ph. - A	Ph. - B	Ph. - C	Ph. - N	Ph. - PE	Ph. - PE (AL)	Ph. - PE (AL)		
1	Condicionador Sala de aula QD01	F+V+T	220V	12	18	100	2200	2200	1	0	0	0	0	0	0		
2	Condicionador Sala de aula QD02	F+V+T	220V	1	1	1	2076	2076	1	0	0	0	0	0	0		
3	Condicionador Sala de aula QD03	F+V+T	220V	1	1	1	2076	2076	1	0	0	0	0	0	0		
4	Condicionador Sala de aula QD04	F+V+T	220V	1	1	1	2076	2076	1	0	0	0	0	0	0		
5	Condicionador Sala de aula QD05	F+V+T	220V	1	1	1	2076	2076	1	0	0	0	0	0	0		
6	Condicionador Sala de aula QD06	F+V+T	220V	1	1	1	2076	2076	1	0	0	0	0	0	0		
7	Condicionador Sala de aula QD07	F+V+T	220V	1	1	1	2076	2076	1	0	0	0	0	0	0		
8	Barramento QD	F+N	127V	1	1	1	3078	3078	1	0	0	0	0	0	0		
9	Verificador Q1	F+N	127V	1	1	1	1000	1000	1	0	0	0	0	0	0		
10	Verificador Q2	F+N	127V	1	1	1	1000	1000	1	0	0	0	0	0	0		
11	Verificador Q3	F+N	127V	1	1	1	1000	1000	1	0	0	0	0	0	0		
12	Verificador Q4	F+N	127V	1	1	1	1000	1000	1	0	0	0	0	0	0		
13	Verificador Q5	F+N	127V	1	1	1	1000	1000	1	0	0	0	0	0	0		
14	Verificador Q6	F+N	127V	1	1	1	1000	1000	1	0	0	0	0	0	0		
15	Verificador Q7	F+N	127V	1	1	1	1000	1000	1	0	0	0	0	0	0		
TOTAL						10	54	4	24	26	6	8	35884	31732	10555	11060	10087

**Quadro de Cargas (QDC2)**

Circuito	Descrição	Esquema	Tensão (V)	Instalação (m)	Temporização (s)	Pot. total (VA)	Pot. total (kW)	Fases	Ph. - A	Ph. - B	Ph. - C	Ph. - N	Ph. - PE	Ph. - PE (AL)	Ph. - PE (AL)		
1	Condicionador Camarim Festeiro	F+V+T	220V	1	1	1	1222	1222	1	0	0	0	0	0	0		
2	Condicionador Camarim Mensageiro	F+V+T	220V	1	1	1	1222	1222	1	0	0	0	0	0	0		
3	Terminais Palco B00W	F+V+T	127V	3	2	1	1667	1667	1	0	0	0	0	0	0		
4	Terminais	F+N	127V	1	1	1	669	669	1	0	0	0	0	0	0		
5	Chuveiro Masculino	F+V+T	220V	1	1	1	5400	5400	1	0	0	0	0	0	0		
6	Chuveiro Feminino	F+V+T	220V	1	1	1	5400	5400	1	0	0	0	0	0	0		
7	Barramento	F+N	127V	1	1	1	651	651	1	0	0	0	0	0	0		
8	Verificador	F+V+T	127V	1	1	1	118	118	1	0	0	0	0	0	0		
TOTAL						1	118	5	1	2	11	2	2	18818	18074	6174	5860

**Quadro de Cargas (QDC3)**

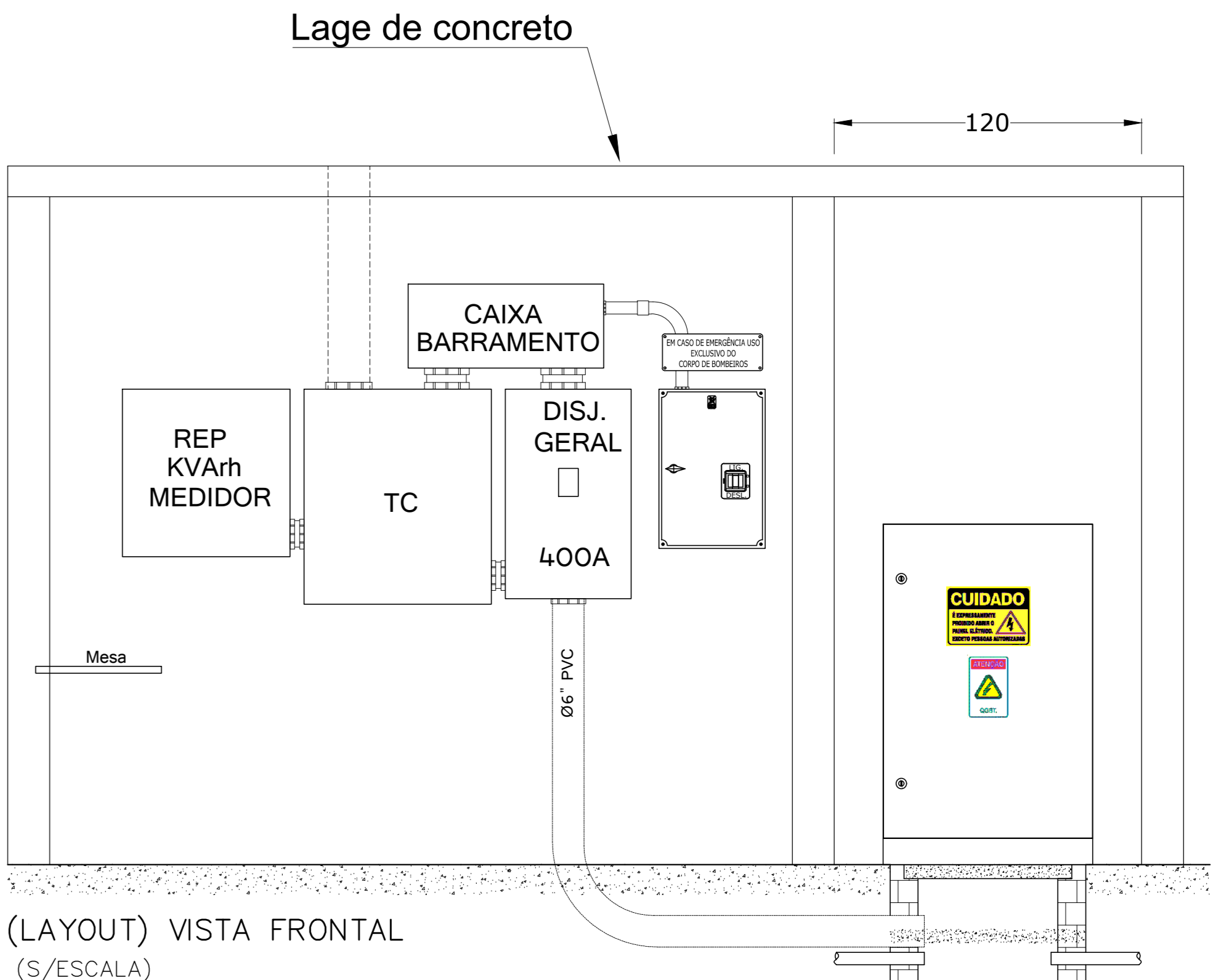
Circuito	Descrição	Esquema	Tensão (V)	Instalação (m)	Temporização (s)	Pot. total (VA)	Pot. total (kW)	Fases	Ph. - A	Ph. - B	Ph. - C	Ph. - N	Ph. - PE	Ph. - PE (AL)	Ph. - PE (AL)		
1	Condicionador Sala Vídeos	F+V+T	220V	1	1	1	2333	2333	1	0	0	0	0	0	0		
2	Condicionador Sala Vídeos	F+V+T	220V	1	1	1	2333	2333	1	0	0	0	0	0	0		
3	Condicionador Sala Vídeos	F+V+T	220V	1	1	1	2333	2333	1	0	0	0	0	0	0		
4	Condicionador Sala Vídeos	F+V+T	220V	1	1	1	2333	2333	1	0	0	0	0	0	0		
5	Condicionador Sala Vídeos	F+V+T	220V	1	1	1	2333	2333	1	0	0	0	0	0	0		
6	Condicionador Sala Vídeos	F+V+T	220V	1	1	1	2333	2333	1	0	0	0	0	0	0		
7	Condicionador Sala de Aula QD01	F+V+T	220V	1	1	1	2076	2076	1	0	0	0	0	0	0		
8	Condicionador Sala de Aula QD02	F+V+T	220V	1	1	1	2076	2076	1	0	0	0	0	0	0		
9	Condicionador Sala de Aula QD03	F+V+T	220V	1	1	1	2076	2076	1	0	0	0	0	0	0		
10	Condicionador Sala de Aula QD04	F+V+T	220V	1	1	1	2076	2076	1	0	0	0	0	0	0		
11	Condicionador Sala de Aula QD05	F+V+T	220V	1	1	1	2076	2076	1	0	0	0	0	0	0		
12	Condicionador Sala de Aula QD06	F+V+T	220V	1	1	1	2076	2076	1	0	0	0	0	0	0		
13	Condicionador Sala de Aula QD07	F+V+T	220V	1	1	1	2076	2076	1	0	0	0	0	0	0		
14	Verificador Q1	F+N	127V	1	1	1	1000	1000	1	0	0	0	0	0	0		
15	Verificador Q2	F+N	127V	1	1	1	1000	1000	1	0	0	0	0	0	0		
16	Verificador Q3	F+N	127V	1	1	1	1000	1000	1	0	0	0	0	0	0		
17	Verificador Q4	F+N	127V	1	1	1	1000	1000	1	0	0	0	0	0	0		
18	Verificador Q5	F+N	127V	1	1	1	1000	1000	1	0	0	0	0	0	0		
19	Verificador Q6	F+N	127V	1	1	1	1000	1000	1	0	0	0	0	0	0		
20	Verificador Q7	F+N	127V	1	1	1	1000	1000	1	0	0	0	0	0	0		
21	Verificador Q8	F+N	127V	1	1	1	1000	1000	1	0	0	0	0	0	0		
22	Verificador Q9	F+N	127V	1	1	1	1000	1000	1	0	0	0	0	0	0		
23	Verificador Q10	F+N	127V	1	1	1	1000	1000	1	0	0	0	0	0	0		
TOTAL						1	121	2	4	36	1	1	6	25818	20558	6153	6845

**Quadro de Cargas (QDC4)**

Circuito	Descrição	Esquema	Tensão (V)	Instalação (m)	Temporização (s)	Pot. total (VA)	Pot. total (kW)	Fases	Ph. - A	Ph. - B	Ph. - C	Ph. - N	Ph. - PE	Ph. - PE (AL)	Ph. - PE (AL)
1	Condicionador Sala de Aula	F+V+T	220V	1	1	1	1900	1900	1	0	0	0	0	0	0
2	Barramento	F+N	127V	1	1	1	992	992	1	0	0	0	0	0	0
3	Barramento	F+N	127V	1	1	1	992	992	1	0	0	0	0	0	0
4	Verificador	F+N	127V	1	1	1	992	992	1	0	0	0	0	0	0
5	Verificador	F+N	127V	1	1	1	992	992	1	0	0	0	0	0	0
6	Verificador	F+N	127V	1	1	1	992	992	1	0	0	0	0	0	0
TOTAL						3	54	2	1	1	1	1	1	1	1

**Quadro de Demanda (QDM)**

Tipos de carga	Demanda	Demanda (kW)	Demanda (kVA)
Chuveiros, Moinhos elétricos, aquecedores de água (NÃO residenciais)	10,00	80,00	80,00
Condicionadores de ar (sem grupo térmico)	12,00	100,00	100,00
Condicionadores de ar (com grupo térmico)	12,00	100,00	100,00
Iluminação	0,31	0,00	0,31
Outros	0,30	0,00	0,30
<b>Total</b>	<b>35,61</b>	<b>180,00</b>	<b>180,61</b>



PROJETO ELÉTRICO

IMPLANTAÇÃO DE EMEF SÃO JOÃO BATISTA

ENDEREÇO DA OBRA:  
Rua Zilda Gomes Moreira, Bairro Camata,  
Município de Pedro Canário/ES

PROPRIETÁRIO  
Prefeitura Municipal de Pedro Canário/ES

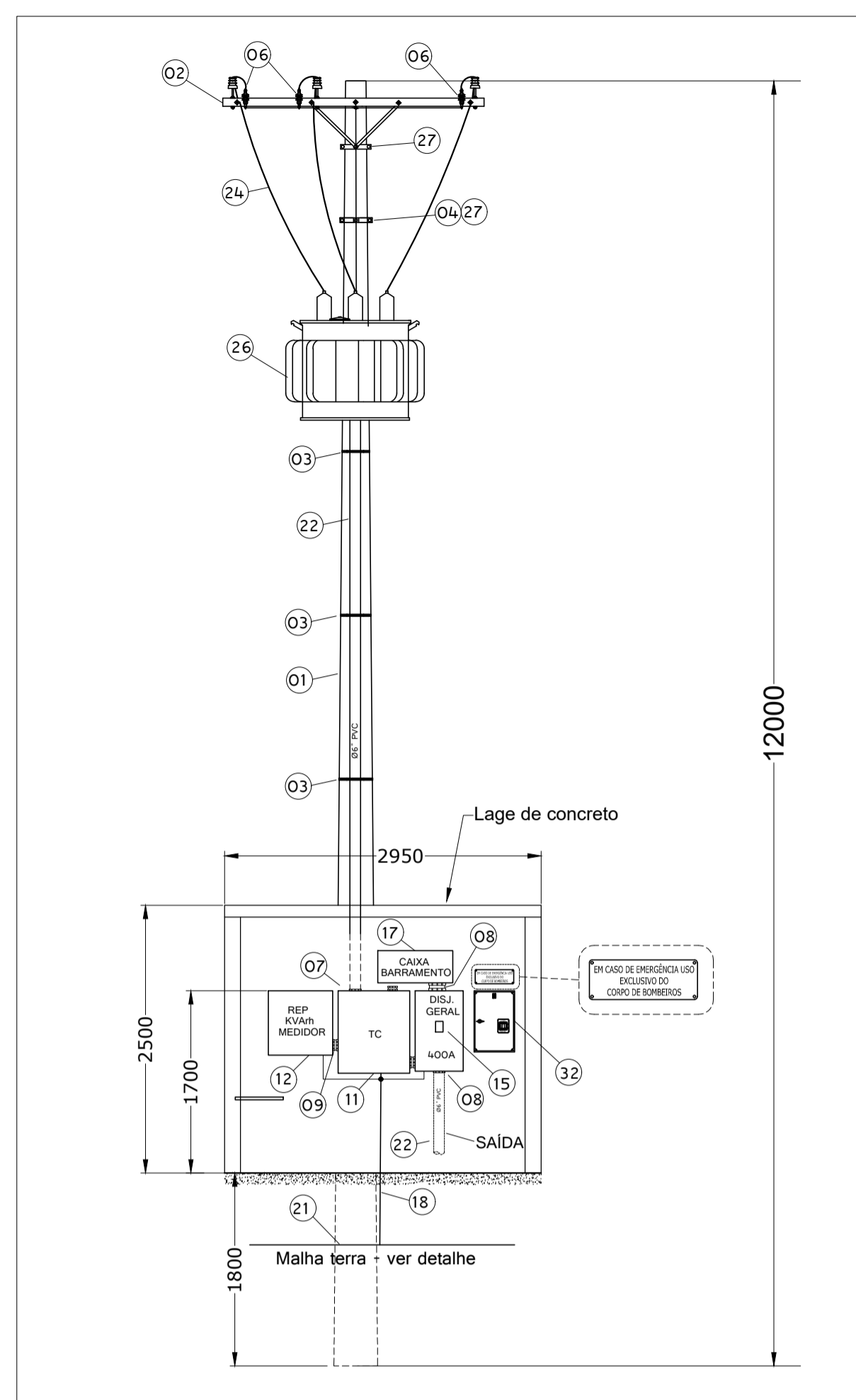
AUTOR DO PROJETO  
Jefferson Luiz Marim  
CREA-ES Nº 4405/D

CONTEÚDO DA PRANCHA  
PLANTA DE BAIXA TÊRREO COM PONTOS ELÉTRICOS  
QUADROS DE CARGAS / LAYOUT DO QDG

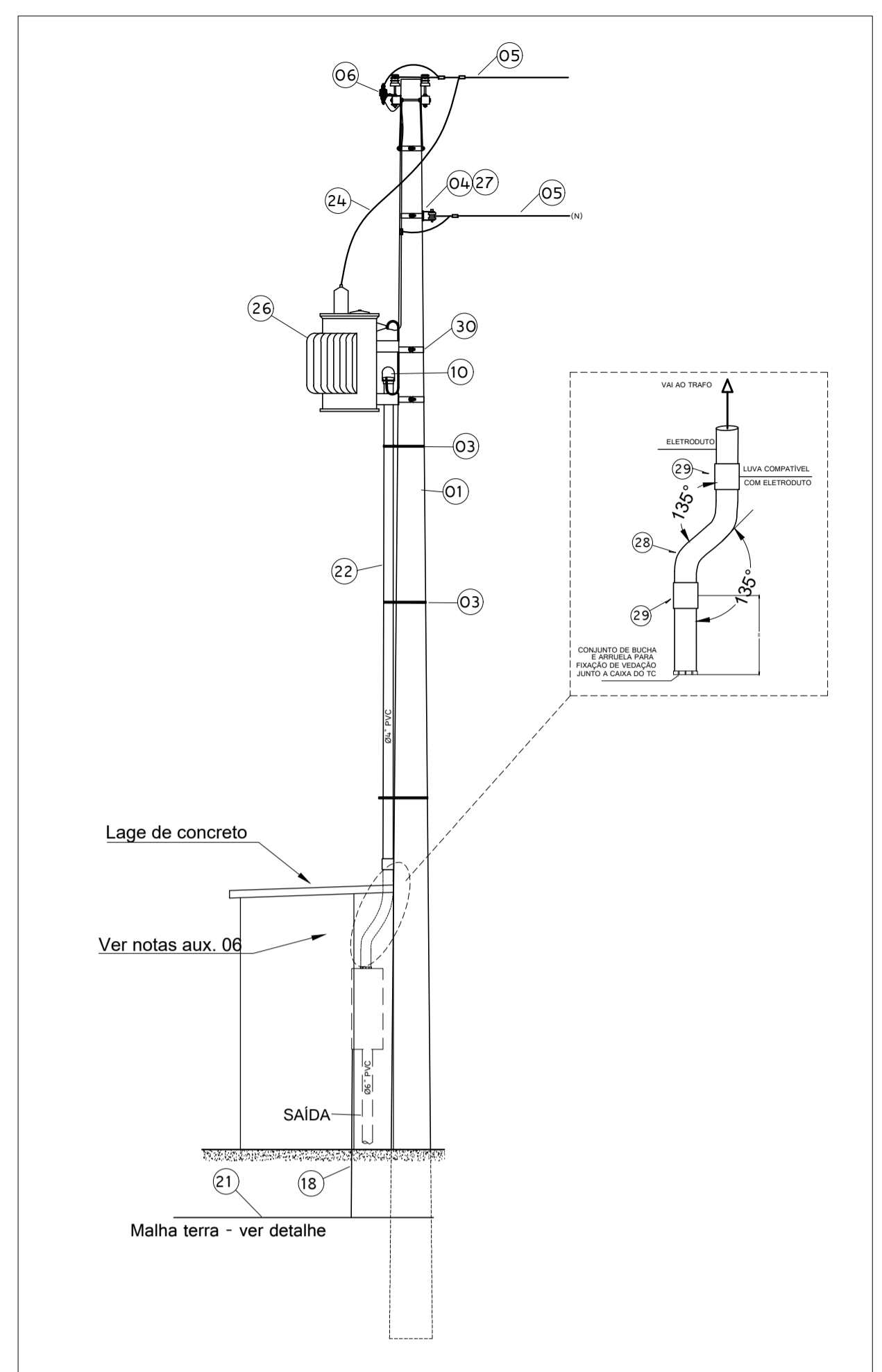
FRANCHA

02/02

ESCALA DE PLOTAGEM: 1/75  
FORMATO: A1  
REVISÃO: 00  
DATA: Novembro/2021



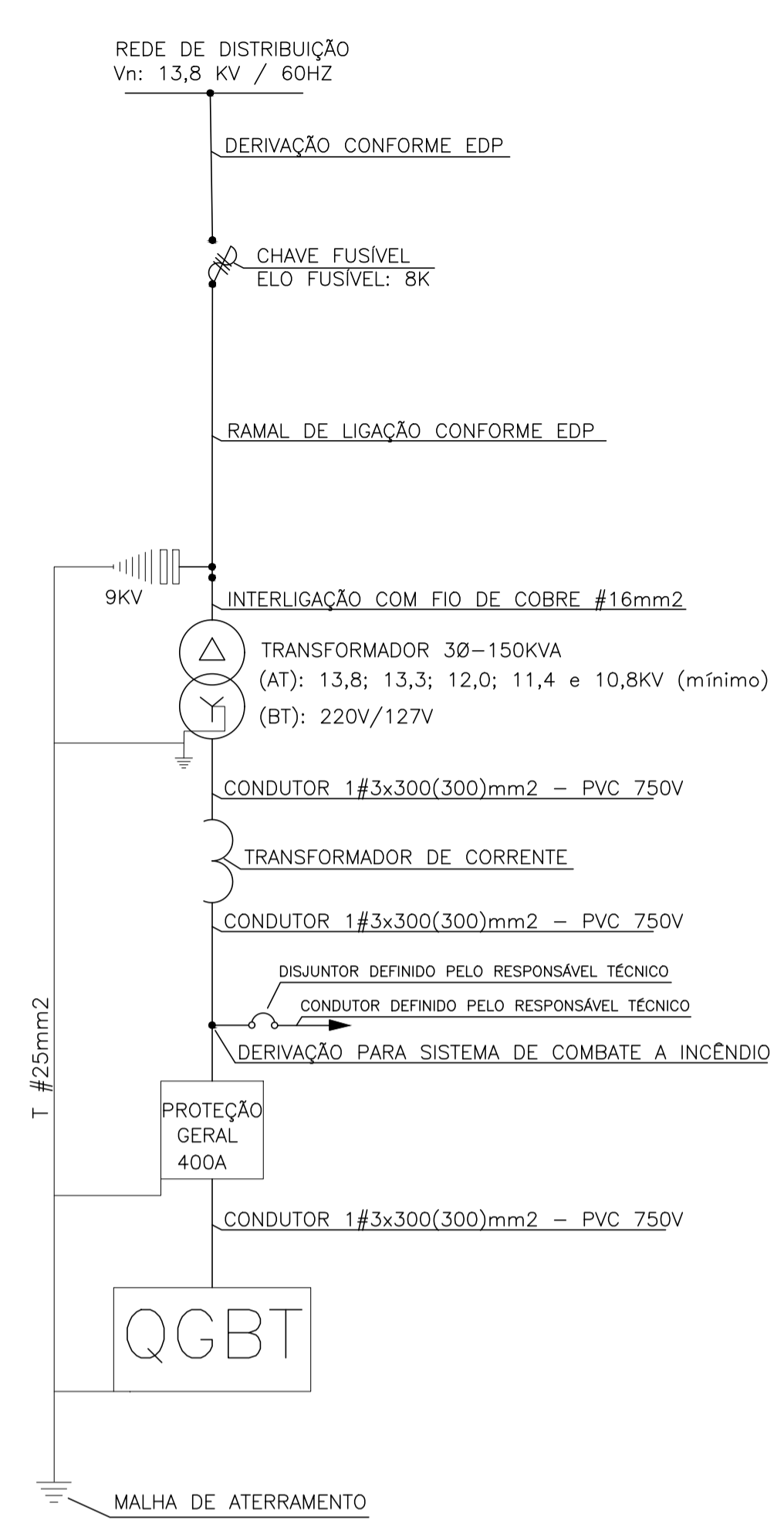
VISTA FRONTAL  
ESC: 1/50



VISTA LATERAL  
ESC: 1/50

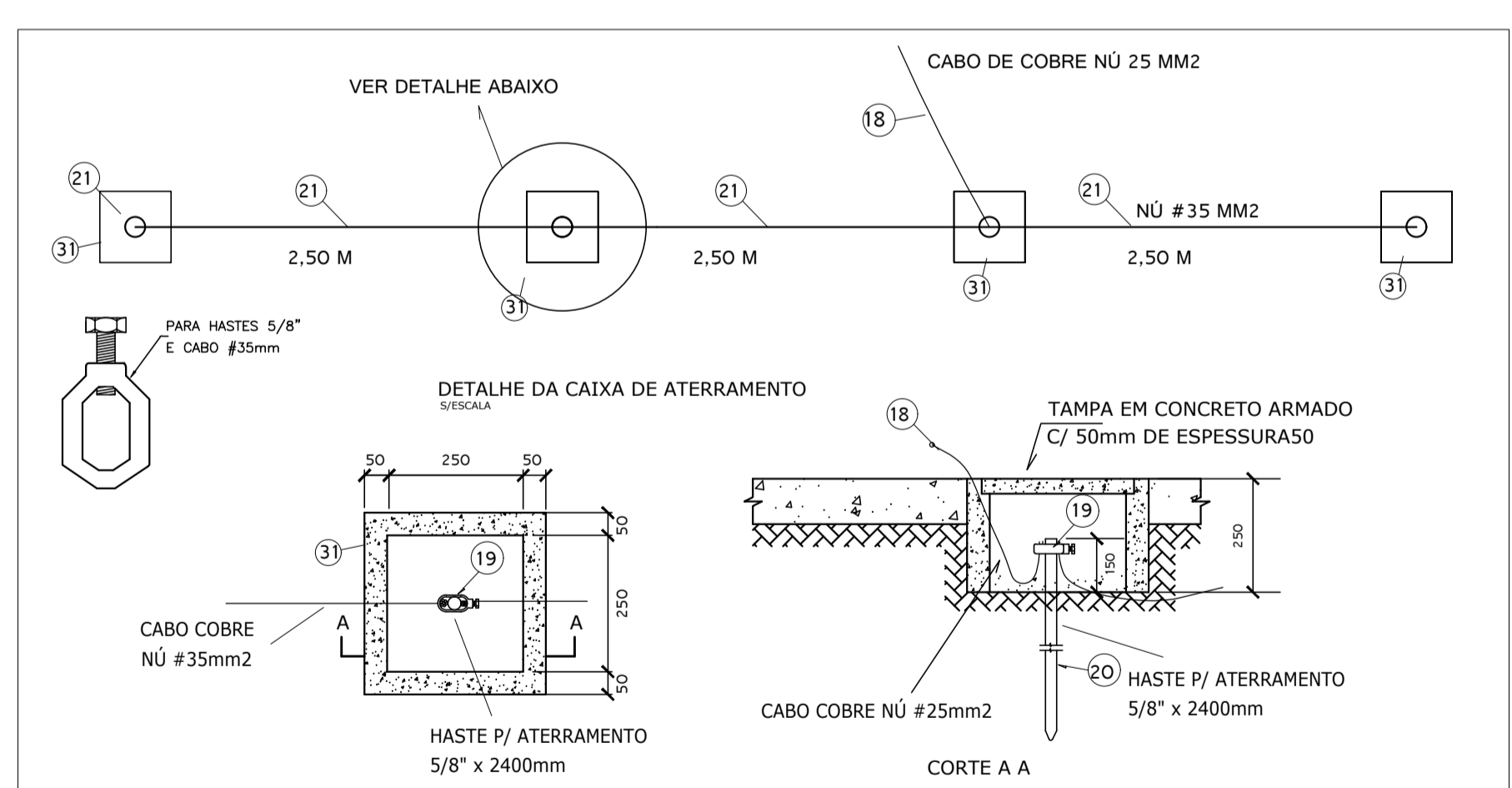
TC - CAIXA DE TRANSFORMADOR DE CORRENTE  
DP - DISJUNTOR DE PROTAÇÃO GERAL  
QB - QUADRO PARA USOS DOS BOMBEIROS  
QDG - QUADRO DE DISTRIBUIÇÃO GERAL

DIAGRAMA UNIFILAR



LISTA DE MATERIAIS			
DESCRIÇÃO	UNID.	QUANT.	OBS.
01 Poste de concreto S/C 12/1000 KGF	Pç	01	C
02 Estrutura primária completa N2 - conforme relação em anexo	Pç	01	C
03 Arame galvanizado 14 BWG	Kg	01	C
04 Conjunto Armação 01 estribo/Isolador roldana porcelana	CJ	01	C
05 Cabo de alumínio	Mt	V	E
06 Para ráios 12 KV polimérico	Pç	03	C
07 Conjunto Arruela/bucha p/eletroduto 6"	CJ	02	C
08 Conjunto niple/Arruela/bucha p/eletroduto 6"	Pç	01	C
09 Conjunto niple/Arruela/bucha p/eletroduto 2"	Pç	01	C
10 Cabçote de alumínio 6"	Pç	01	C
11 Caixa p/ Transformador de corrente maior 112,5 até 300 KVA-P-981.002	Pç	01	C
12 Caixa para Medidor Polifásico p/ subestação simplificada até 300KVA	Pç	01	C
13 Conector KS p/ cabo 25 mm2	Pç	05	C
14 Terminal de aterramento	Pç	03	C
15 Disjuntor tripolar 300A	Pç	01	C
16 Caixa P/ disjuntor tripolar 400 A ( Cod. 409 / Mod. CDA 400 - Andaluz )	Pç	01	C
17 Caixa de barramento dim. 300x800x140mm	Pç	01	C
18 Condutor de cobre nú 25 mm2	Mt	03	C
19 Conector de aterramento p/ haste de terra	Pç	04	C
20 Haste de terra cooperweld 5/8" x 2400 mm	Pç	04	C
21 Condutor de cobre nú 35 mm2	Mt	08	C
22 Tubo eletroduto PVC 6"	Mt	04	C
23 Condutor de cobre isolado PVC 300 mm2 750v - 70°	Mt	42	C
24 Fio de cobre nú #16mm2	Kg	1,50	C
25 Transformador de Corrente	Pç	03	E
26 Transformador de distribuição Trifásico 150 KVA-220/127V	Pç	01	C
27 Cinta galvanizada tamanho adequado	Pç	03	C
28 Curva eletroduto tipo "S" PVC 6"	Pç	01	C
29 Luva eletroduto PVC 6"	Pç	02	C
30 Suporte p/ transformador em poste circular tamanho adequado	Pç	02	C
31 Caixa de aterramento	Pç	04	C
32 Caixa de proteção dos bombeiros	Pç	01	C

E = Material fornecido e instalado pela ESCELSA  
C = Material fornecido pelo consumidor  
V = Quantidade variável



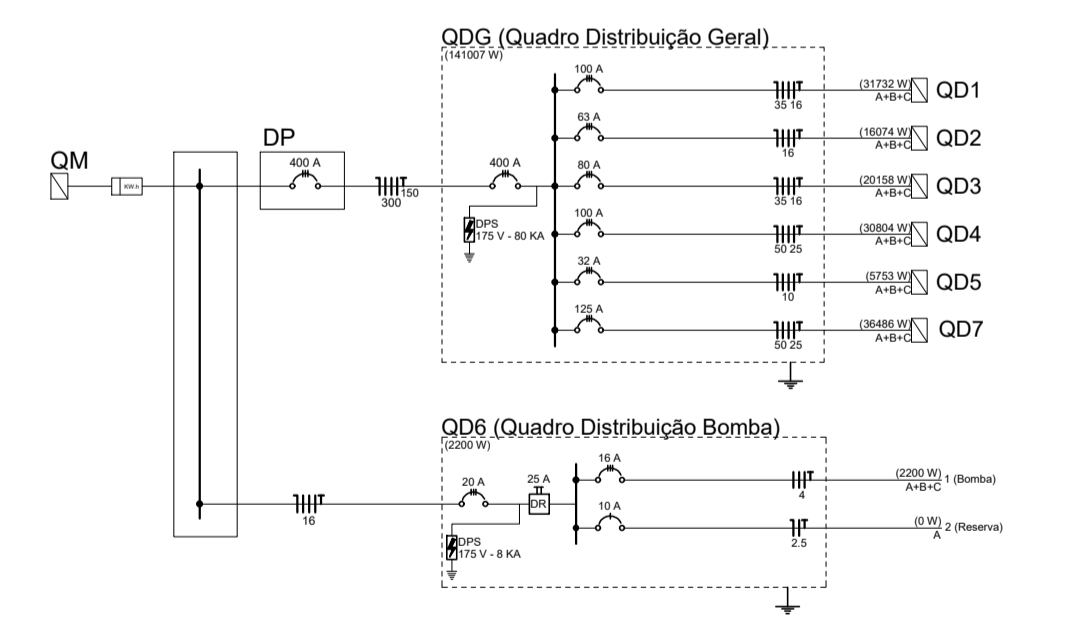
MALHA DE ATERRAMENTO  
ESC: SEM

NOTA:  
1 - Deverão ser utilizados conectores em liga de cobre, tipo: GAR, GKP ou BURNDY, ou similares.

Quadro de Cargas (QDG1)												
Circuito	Descrição	Esquema	Tensão (V)	Pot. total (VA)	Pot. total (W)	Fases	Pot. - A (W)	Pot. - B (W)	Pot. - C (W)	Ip (A)	Seção (mm2)	Diq (A)
QD1	Quadro Distribuição Salas de aula	3F+N+T	220/127 V	39884	31732	A+B+C	10550	9890	11287	109,8	35	100
QD2	Quadro Distribuição Pisos e Corrimão	3F+N+T	220/127 V	16816	16074	A+B+C	4174	6950	9960	50,7	16	63
QD3	Quadro Distribuição Sala Informática	3F+N+T	220/127 V	22818	20158	A+B+C	6513	6945	6700	67,3	35	80
QD4	Quadro Distribuição Administrativo	3F+N+T	220/127 V	35158	30804	A+B+C	10314	9740	10750	106,3	50	100
QD5	Quadro Distribuição Cozinha e Refeitório	3F+N+T	220/127 V	6580	5753	A+B+C	1830	1750	2173	119,9	10	32
QD7	Quadro de Distribuição Salas 07 a 11	3F+N+T	220/127 V	41236	36686	A+B+C	12521	12280	11885	123,1	50	125
TOTAL				158290	141207	A+B+C	46555	48745				

Quadro de Cargas (QM1)														
Circuito	Descrição	Esquema	Tensão (V)	Pot. total (VA)	Pot. total (W)	Fases	Pot. - A (W)	Pot. - B (W)	Pot. - C (W)	Ip (A)	Seção (mm2)	Diq (A)	dV parc (%)	dV total (%)
QDG1	Quadro Distribuição Geral	3F+N+T	220/127 V	158290	141207	A+B+C	46555	48745	342,8	300	400	0,13	0,13	
QD6	Quadro Distribuição Bomba	3F+N+T	220/127 V	3313	2200	A+B+C	733	733	0,7	6	16	0,20	0,20	
TOTAL				161603	143407	A+B+C	46640	47288	49478					

Quadro de Demanda (QM1)			
Tipo de carga	Potência instalada (kVA)	Fator de demanda (%)	Demanda (kVA)
Chuveiros, ferros elétricos, aquecedores de água (Não residencial)	10,80	82,00	9,94
Condicionador de ar tipo janela (Não residencial)	101,09	70,00	70,77
Iluminação e TUG's (Escolas e semelhantes)	12,00	100,00	12,00
Motores	3,31	80,00	15,46
Uso Específico	3,28	100,00	3,28
TOTAL			114,85



CONCESSIONARIA:



PROJETO ELÉTRICO  
SUBESTAÇÃO AÉREA 15 KV / 225 KVA

IMPLANTAÇÃO DE EMEF SÃO JOÃO BATISTA

ENDEREÇO DA OBRA:

Rua Zilda Gomes Moreira, Bairro Camata,  
Município de Pedro Canário/ES

PROPRIETÁRIO

Prefeitura Municipal de Pedro Canário/ES

AUTOR DO PROJETO

Jeferson Luiz Marim  
CREA-ES N°4405/D

CONTEÚDO DA PRANCHA

DETALHE DA SUBESTAÇÃO AÉREA DE 225KVA  
RELAÇÃO DE MATERIAIS / NOTAS AUXILIARES

PRANCHA

01/02

ESCALA DE PLOTAGEM  
1/50

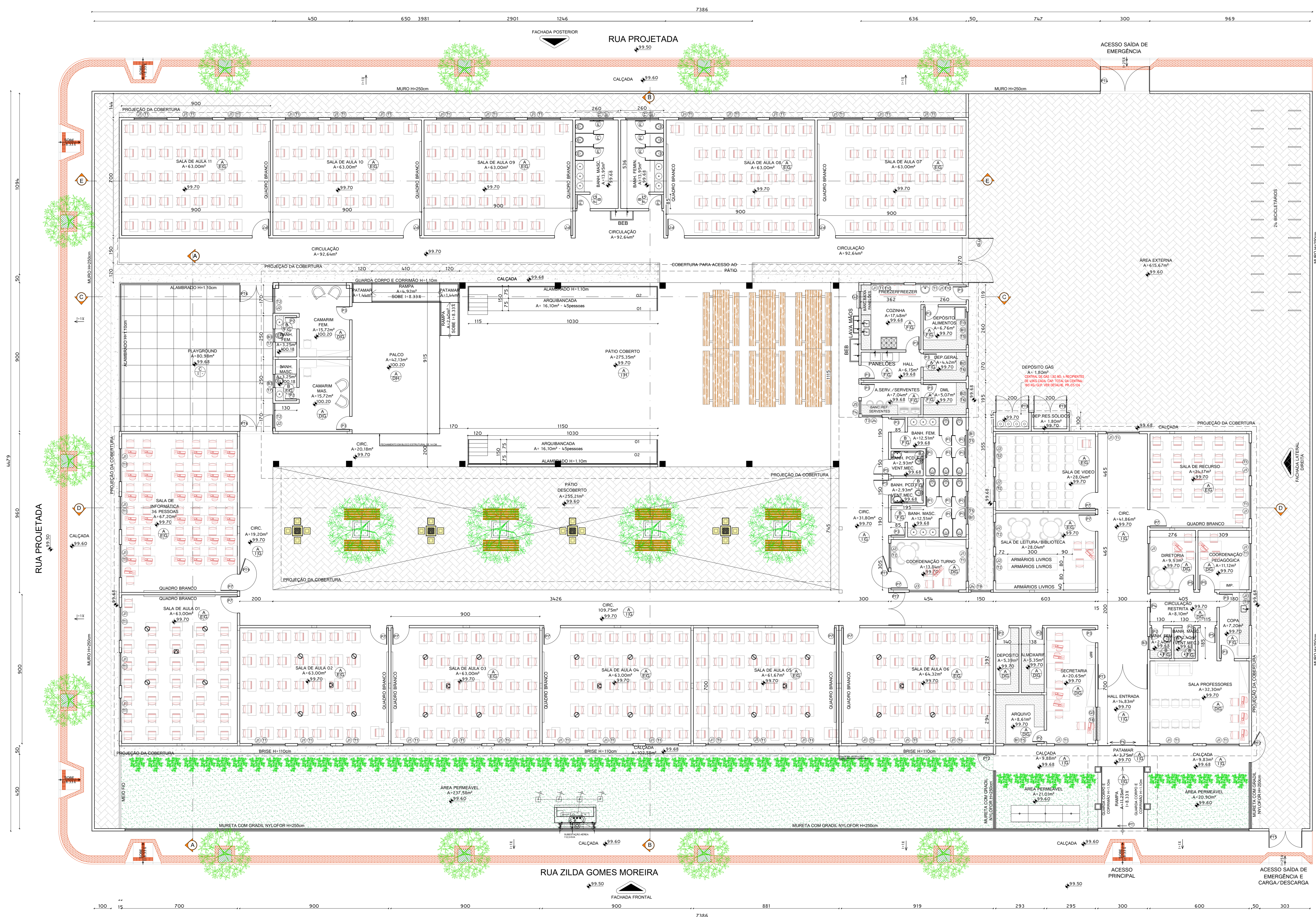
FORMATO  
A1

REVISÃO  
00

DATA  
Novembro/2021

NOTAS AUXILIARES :			
01	O aterramento quando aparente deverá ser protegido com eletroduto de PVC rígido de Ø20 mm;	07	O ramal de ligação aéreo não poderá transitar sobre área construída, como também sobre terreno de terceiros;
02	A localização definitiva do poste da rede de distribuição de energia onde se fara o lançamento do ramal de ligação aéreo para o ponto de entrega de energia particular deverá ser confirmada pelo interessado junto ao escritório local da Escelsa na ocasião do pedido de fornecimento de energia;	08	A caixa de inspeção poderá ser de seção circular ou quadrada, alvenaria ou concreto, com tampo;
03	O local definitivo e o posicionamento do centro de transformação (subestação particular) deverá ser de acordo com o projeto aprovado na Escelsa. Excepcionalmente, poderá ser aceito um posicionamento diferente desde a distância de vão livre do ramal de ligação aéreo não exceda a 50,00m e os afastamentos de segurança sejam atendidos;	09	Os materiais indicados como fornecidos e instalados pela ESCELSA terão seus custos de aquisição e aplicação incluídos no valor da obra para efeito de participação financeira de acordo com os critérios legais em vigor;
04	O menor ângulo formado entre os condutores de média tensão (15KV) do ramal de ligação e energia e as cruzetas para apoio e fixação destes junto à estrutura do centro de transformação não poderá ser inferior a 30°;	10	O sistema de eletrodos que constituem a malha de aterramento indicados junto a base do centro de transformação devem apresentar em qualquer época do ano um valor de resistência igual ou inferior a 10 ohms;
05	Recomenda-se a instalação de chaves fusíveis na estrutura do transformador quando no ponto de derivação do ramal de ligação aéreo, na estrutura da EDP Escelsa, as mesmas não forem instaladas;	11	A altura do ramal de ligação de média tensão em relação ao piso acabado deverá ser de 7,0m (mínimo) para transito de veículos e pedestres e 6,0m (mínimo) para transito de veículos leves e pedestres;
06	O eletroduto deverá ficar aparente entre a proteção de loge e a entrada da cx de TC e dist. 1 cm da mureta;	12	Sendo o poste de madeira, este deverá ser de arceiro ou esculpito imunizado;
		13	As ferragens deverão ser galvanizadas à quente podendo receber acabamento com tinta de alumínio;
		14	No caso de saída subterrânea, os condutores deverão respeitar as indicações e os requisitos mínimos citados na norma técnica N0.PN.03.24.0003 vigência em 05/09/2011;
		15	Tanto os condutores de média tensão que constituem o Centro de transformação como os utilizados no ramal de ligação aéreo não deverão ser acessíveis por janelas, socadas, telhados e áreas adjacentes devendo por isso garantir o afastamento de 1,50m (mínimo) para qualquer um de seus fios com relação a estes ambientes.
		16	Poderá ser disponibilizado pelo interessado um ponto de linha telefônica de propriedade particular junto ao medidor de energia, cuja finalidade será de leitura, medição e supervisão da energia elétrica consumida;
		17	Toda e qualquer operação de manobra e/ou manutenção realizada nos equipamentos e outros dispositivos relativos a todos os sistemas de entrada de energia deverá obedecer rigorosamente aos procedimentos operacionais previstos para aquele fim;
		18	A utilização de motores e cargas distantes da SE poderá implicar no redimensionamento dos condutores de alimentação;
		19	Poderá ser utilizadas ainda caixa de polipropileno do tipo modular, desde que as mesmas seja de fabricantes que possuam protótipos específicos homologados pela EDP ESCELSA;
		20	Todo condutor neutro deverá ser isolado e identificado na cor azul-clara, e quando subterrâneo a classe de isolamento do mesmo, terá que ser de PVC 70° C (mínimo) = 1000 V;
		21	Na cx de instalação do disj. geral deverá conter indicação de modo permanentemente externamente no tempo e internamente no fundo da cx com inscr. apropriada na cor preta com letras 25x12 mm.
		22	Para cálculo do engastamento do poste, deverá ser usado a seguinte fórmula: Poste/10+0,6m.
		23	Os condutores de média tensão que constituem o Centro e Transformação de verão garantir os afastamentos verticais superiores e ou inferiores de segurança previsto tanto na orientação normativa para construção de redes de distribuição de energia da EDP/Escelsa, quanto na NBR;
		24	As áreas de acesso deverão distar horizontalmente um mínimo 1,50m das partes ativas do Centro de Transformação (Subestação);
		25	Todos os dispositivos para seccionamento e manobra de circuitos contidos no sistema de entrada de energia deverão possuir recursos para impedimento de reenergização e para sinalização de advertência com indicação da condição operativa;
		26	Todos e qualquer motor de indução deverá possuir dispositivo para estabelecimento da corrente de partida com consequente transição para o torque nominal atenuado do exposto na tabela contida na norma de fornecimento de energia da EDP Escelsa.





ÁREA LIVRE PARA FUTURA CONSTRUÇÃO DE CASA POPULAR

QUADRO DE ESPECIFICAÇÃO DE MATERIAIS		
1	1 - ESPECIFICAÇÃO ACABAMENTO PISO	
2	2 - ESPECIFICAÇÃO ACABAMENTO PAREDE	
3	3 - ESPECIFICAÇÃO ACABAMENTO TETO	
CONFORME LISTADO ABAIXO		
A	PISO ARGAMASSA ALTA RESISTÊNCIA TIPO GRANULITO DE EQUIV. DE QUALIDADE COMPROVADA, ESP. DE 100MM, COM JUNTAS PLÁSTICAS EM QUADROS DE 1M, NA COR NATURAL, COM ACABAMENTO POLÍDIO MECANIZADO, INCLUSIVE RESOLUÇÃO E-32M	
B	PISO EM PORCELANATO NATURAL, ACABAMENTO ACETINADO, DIM. 60X60CM, REF. PLATINA NA ELIANE (EQUIV. UTILIZANDO DUPLA COLAGEM DE ARGAMASSA COLANTE PARA PORCELANATO TIPO ACHI E REJUNTE 1MM PARA PORCELANATO	
C	PISO EMBORRACHADO - PLACAS DE PISO EMBORRACHADO COLORIDO DE 1.00X1.00m	
D	EMBOSSAMENTO E FURURA EM TINTA ACRÍLICA ATÉ O TETO	
E	REVESTIMENTO CERÂMICO PARA PAREDES INTERNAS COM PASTILHAS 10X10cm NA COR BEGE ATÉ H=1.00m COM RODA PAREDE EM GRANITO 7x2cm E RESTANTE INDETERMINADA EM TINTA ACRÍLICA	
F	REVESTIMENTO CERÂMICO RETIFICADO, ACABAMENTO ACETINADO OU BRILHANTE. REFERÊNCIAS: • MARCA BRANCOSES TRIDIMENSIONAL BRANCO BRILHANTE 32x40cm • MARCA ELIANE FORMA BRILHANTE RETIFICADO 32,5x45cm BRANCO • MARCA PORTHAR RETIFICADO PLANI MATTE WHITE 29,1x 38,4cm E REJUNTE NA COR BRANCO, ATÉ O TETO	
G	FORRO EM GESSO EMBOSSADO E PINTADO EM TINTA ACRÍLICA	
H	COBERTURA EM ESTRUTURA METÁLICA COM PINTURA EM TINTA ESMALTE COR AZUL ESCURO E TELHA TERMOACÚSTICA COM FORRO	
I	REVESTIMENTO CERÂMICO PARA PAREDES EXTERNAS COM PASTILHAS 10X10cm NA COR VERDE ATÉ H=1.50m COM RODA PAREDE EM GRANITO 7x2cm E RESTANTE INDETERMINADA EM TINTA ACRÍLICA	
Obs	APLICAÇÃO DE REVESTIMENTO EM PLARES DE ESTRUTURA METÁLICA COM ALTURA DE 1.50m. MATERIAL EM EVA (ETL, VINIL ACETATO) PRODUZIDO EMBORRACHADO, ATÓXICO, FLEXÍVEL, FÁCIL LAVAGEM, COM VERDE E ESPESSURA DE 20MM	

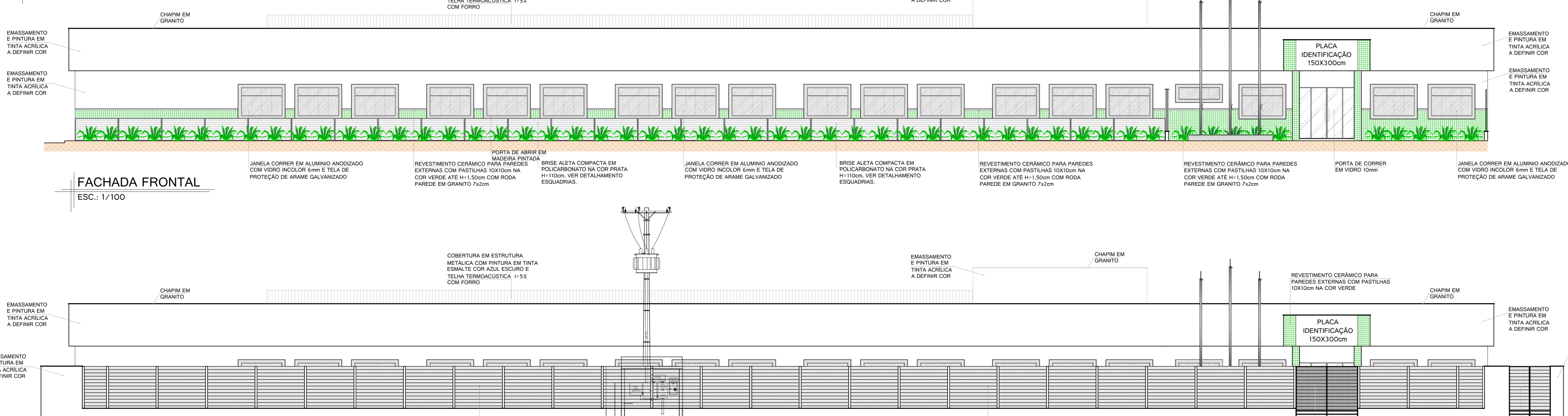
QUADRO DE ESQUADRIAS - PORTAS/PORTÕES			
REFERÊNCIA	DIMENSÕES (cm)	QUANT.	TIPO
P1	60X160	16	01 FOLHA - DE ABRIR EM ALUMÍNIO VENEZIANA
P2	70X210	07	01 FOLHA - DE ABRIR EM MADEIRA MACIÇA COM PINTURA
P3	80X210	16	01 FOLHA - DE ABRIR EM MADEIRA MACIÇA COM PINTURA
P4	80X210	01	01 FOLHA - DE CORRER EM MADEIRA MACIÇA COM PINTURA
P5	90X210	05	01 FOLHA - DE ABRIR EM MADEIRA MACIÇA COM PINTURA
P6	300X250	01	04 FOLHAS - DE CORRER EM VÍDRIO TEMP. 10mm
P7	100X210	17	01 FOLHA - DE ABRIR EM MADEIRA MACIÇA COM VÍDRIO EM VÍDRIO TEMP. 10mm 30x30cm E PINTURA
PT1	300X250	01	01 FOLHA - PORTÃO DE CORRER EM NYLOR
PT2	100X250	02	01 FOLHA - PORTÃO DE ABRIR EM NYLOR
PT3	300X250	01	02 FOLHAS - PORTÃO DE ABRIR EM GRADIL BARRA CHATA E FIXO ATÉ O TETO
PT4	300X250	01	02 FOLHAS - PORTÃO DE ABRIR EM CHAPA
PT5	200X250	02	02 FOLHAS - PORTÃO DE ABRIR EM NYLOR
PT6	200X110	02	02 FOLHAS - PORTÃO DE ABRIR EM ALUMBRADO
PT7	200X250	01	02 FOLHAS - PORTÃO DE ABRIR EM GRADIL BARRA CHATA E FIXO ATÉ O TETO
PT8	200X200	02	02 FOLHAS - PORTÃO DE ABRIR EM ALUMÍNIO VENEZIANA
PT9	100X210	02	01 FOLHA - PORTÃO DE ABRIR EM GRADIL BARRA CHATA
PT10	270X250	01	02 FOLHAS - PORTÃO DE ABRIR EM NYLOR

QUADRO DE ESQUADRIAS - JANELAS			
REFERÊNCIA	DIMENSÕES (cm)	TIPO	
J1	200X140/110	48	JANELA CORRER EM ALUMÍNIO ANODIZADO COM VÍDRIO INCOLOR 6mm E 40cm VÍDRIO FIXO
J2	150X140/110	07	JANELA CORRER EM ALUMÍNIO ANODIZADO COM VÍDRIO INCOLOR 6mm E 40cm VÍDRIO FIXO
J3	300X140/110	01	JANELA CORRER EM ALUMÍNIO ANODIZADO COM VÍDRIO INCOLOR 6mm E 40cm VÍDRIO FIXO
J4	120X140/110	02	JANELA CORRER EM ALUMÍNIO ANODIZADO COM VÍDRIO INCOLOR 6mm E 40cm VÍDRIO FIXO
J5	80X140/110	01	JANELA CORRER EM ALUMÍNIO ANODIZADO COM VÍDRIO INCOLOR 6mm E 40cm VÍDRIO FIXO
B1	200X60/190	06	BASCULA CORRER EM ALUMÍNIO ANODIZADO COM VÍDRIO INCOLOR 6mm
B2	120X60/190	02	BASCULA CORRER EM ALUMÍNIO ANODIZADO COM VÍDRIO INCOLOR 6mm
B3	80X60/190	03	BASCULA CORRER EM ALUMÍNIO ANODIZADO COM VÍDRIO INCOLOR 6mm
G1	200X100/110	01	GUICHÊ EM GRANITO COM GUILHOTINA ALUMÍNIO ANODIZADO NATURAL E VÍDRIO INCOLOR 6mm
G2	100X100/110	01	GUICHÊ EM GRANITO COM JANELA GUILHOTINA VENEZIANA VENTILADA EM ALUMÍNIO ANODIZADO

QUADRO DE ESQUADRIAS - TELAS			
REFERÊNCIA	DIMENSÕES (cm)	TIPO	
T1	230X170/95	47	TELA DE PROTEÇÃO DE ARAME GALVANIZADO 1/2" FIO 12, COM QUADRO EM TUBO DE FERRO GALVANIZADO 1 1/2" E CANTONEIRA DE FERRO 1/2" X 1/2" X 1/2" - PARAFUSADO
T2	180X170/95	07	TELA DE PROTEÇÃO DE ARAME GALVANIZADO 1/2" FIO 12, COM QUADRO EM TUBO DE FERRO GALVANIZADO 1 1/2" E CANTONEIRA DE FERRO 1/2" X 1/2" X 1/2" - PARAFUSADO
T3	150X170/95	01	TELA DE PROTEÇÃO DE ARAME GALVANIZADO 1/2" FIO 12, COM QUADRO EM TUBO DE FERRO GALVANIZADO 1 1/2" E CANTONEIRA DE FERRO 1/2" X 1/2" X 1/2" - PARAFUSADO
T4	110X170/95	01	TELA DE PROTEÇÃO DE ARAME GALVANIZADO 1/2" FIO 12, COM QUADRO EM TUBO DE FERRO GALVANIZADO 1 1/2" E CANTONEIRA DE FERRO 1/2" X 1/2" X 1/2" - PARAFUSADO
T5	230X90/175	06	TELA DE PROTEÇÃO DE ARAME GALVANIZADO 1/2" FIO 12, COM QUADRO EM TUBO DE FERRO GALVANIZADO 1 1/2" E CANTONEIRA DE FERRO 1/2" X 1/2" X 1/2" - PARAFUSADO
T6	150X90/175	02	TELA DE PROTEÇÃO DE ARAME GALVANIZADO 1/2" FIO 12, COM QUADRO EM TUBO DE FERRO GALVANIZADO 1 1/2" E CANTONEIRA DE FERRO 1/2" X 1/2" X 1/2" - PARAFUSADO
T7	110X90/175	02	TELA DE PROTEÇÃO DE ARAME GALVANIZADO 1/2" FIO 12, COM QUADRO EM TUBO DE FERRO GALVANIZADO 1 1/2" E CANTONEIRA DE FERRO 1/2" X 1/2" X 1/2" - PARAFUSADO
T8	230X95/130	01	TELA DE PROTEÇÃO DE ARAME GALVANIZADO 1/2" FIO 12, COM QUADRO EM TUBO DE FERRO GALVANIZADO 1 1/2" E CANTONEIRA DE FERRO 1/2" X 1/2" X 1/2" - PARAFUSADO
T9	150X170/95	01	TELA DE PROTEÇÃO DE ARAME GALVANIZADO 1/2" FIO 12, COM QUADRO EM TUBO DE FERRO GALVANIZADO 1 1/2" E CANTONEIRA DE FERRO 1/2" X 1/2" X 1/2" - PARAFUSADO
T10	200X140/110	02	GRADE DE TELA TIPO MOSQUITEIRO DE ARAME GALVANIZADO #18, FIO 32, INCLUSIVE REGUARDO EM CANTONEIRA DE FERRO 1/2" X 1/2" X 1/2"
T11	200X60/190	01	GRADE DE TELA TIPO MOSQUITEIRO DE ARAME GALVANIZADO #18, FIO 32, INCLUSIVE REGUARDO EM CANTONEIRA DE FERRO 1/2" X 1/2" X 1/2"

QUADRO DE ÁREAS	
ÁREA TOTAL EDIFICADA	2.040,85m²
ÁREA TERRENO	3.308,32m²

PLANTA BAIXA  
ESC.: 1/100



FACHADA FRONTAL COM MURO  
ESC.: 1/100




## PROJETO ARQUITETÔNICO

IMPLANTAÇÃO DE EMEF SÃO JOÃO BATISTA

ENDEREÇO DA OBRA:  
Rua Zilda Gomes Moreira, Bairro Camata, Município de Pedro Canário/ES

PROPRIETÁRIO  
Prefeitura Municipal de Pedro Canário/ES

AUTORES DO PROJETO  
Manoel Meilo dos Santos  
CAU AS3460-9

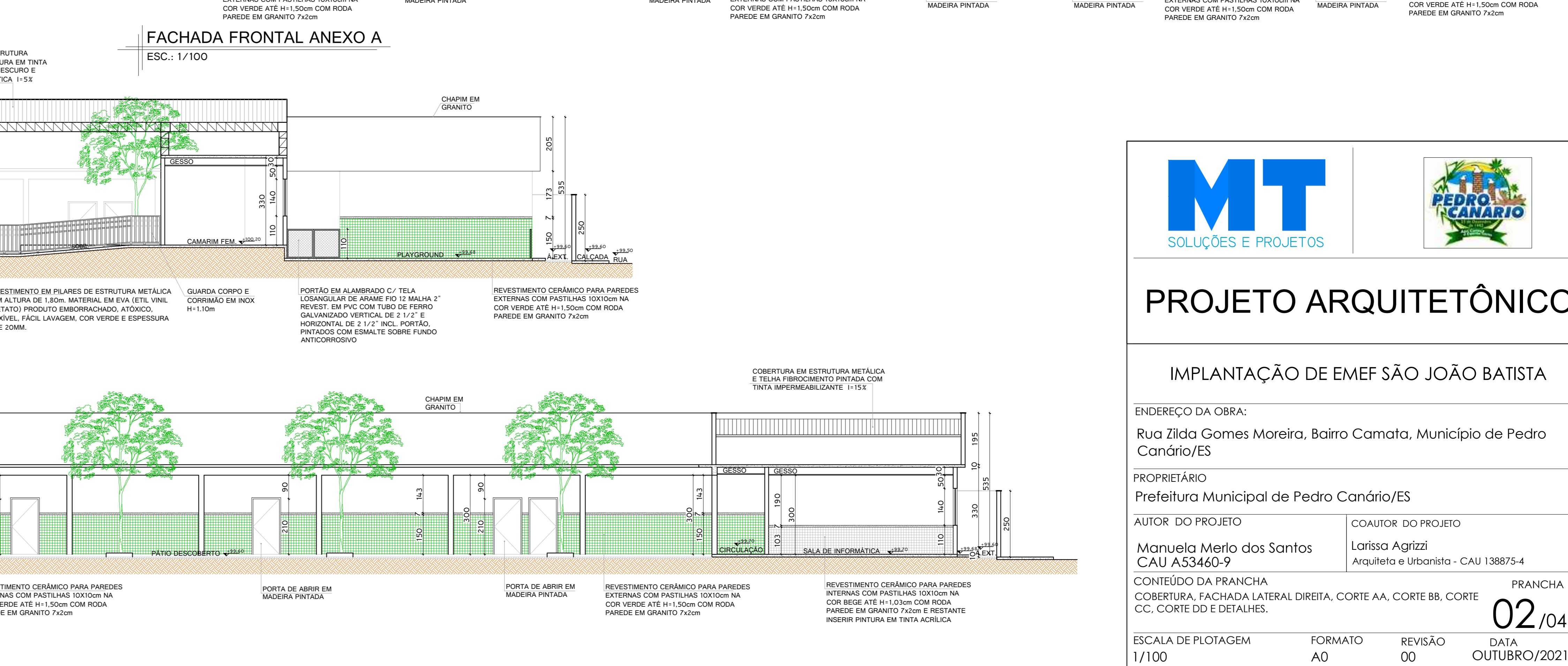
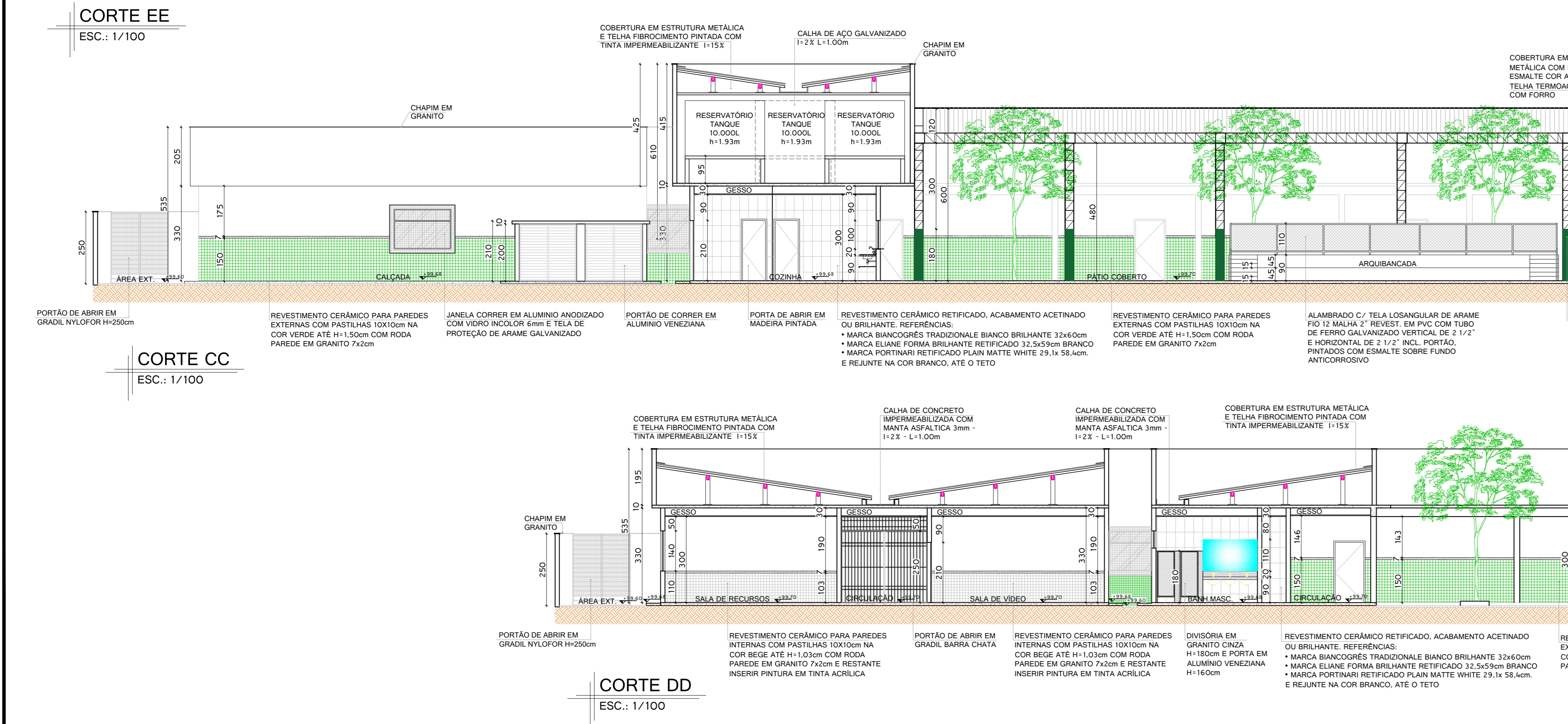
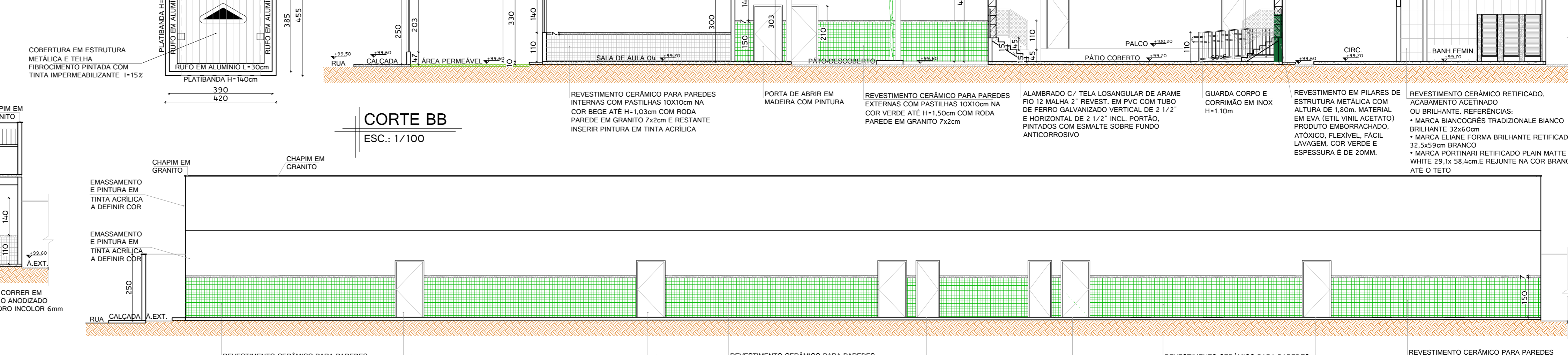
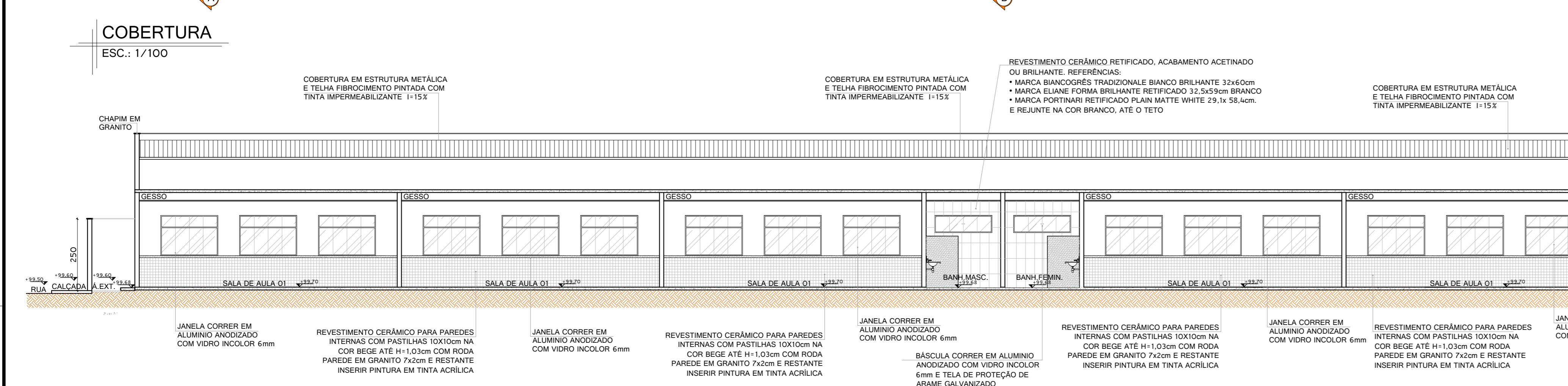
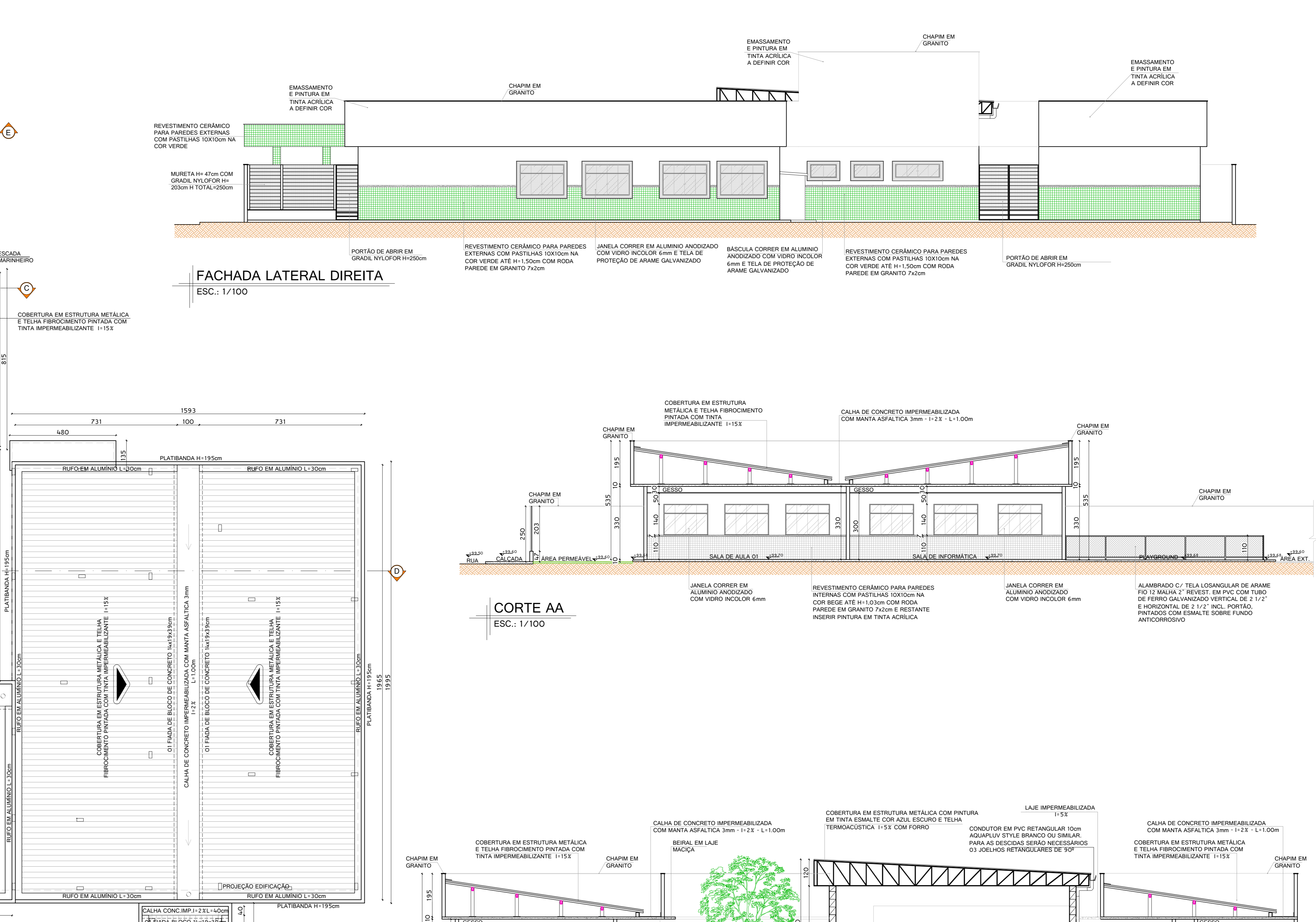
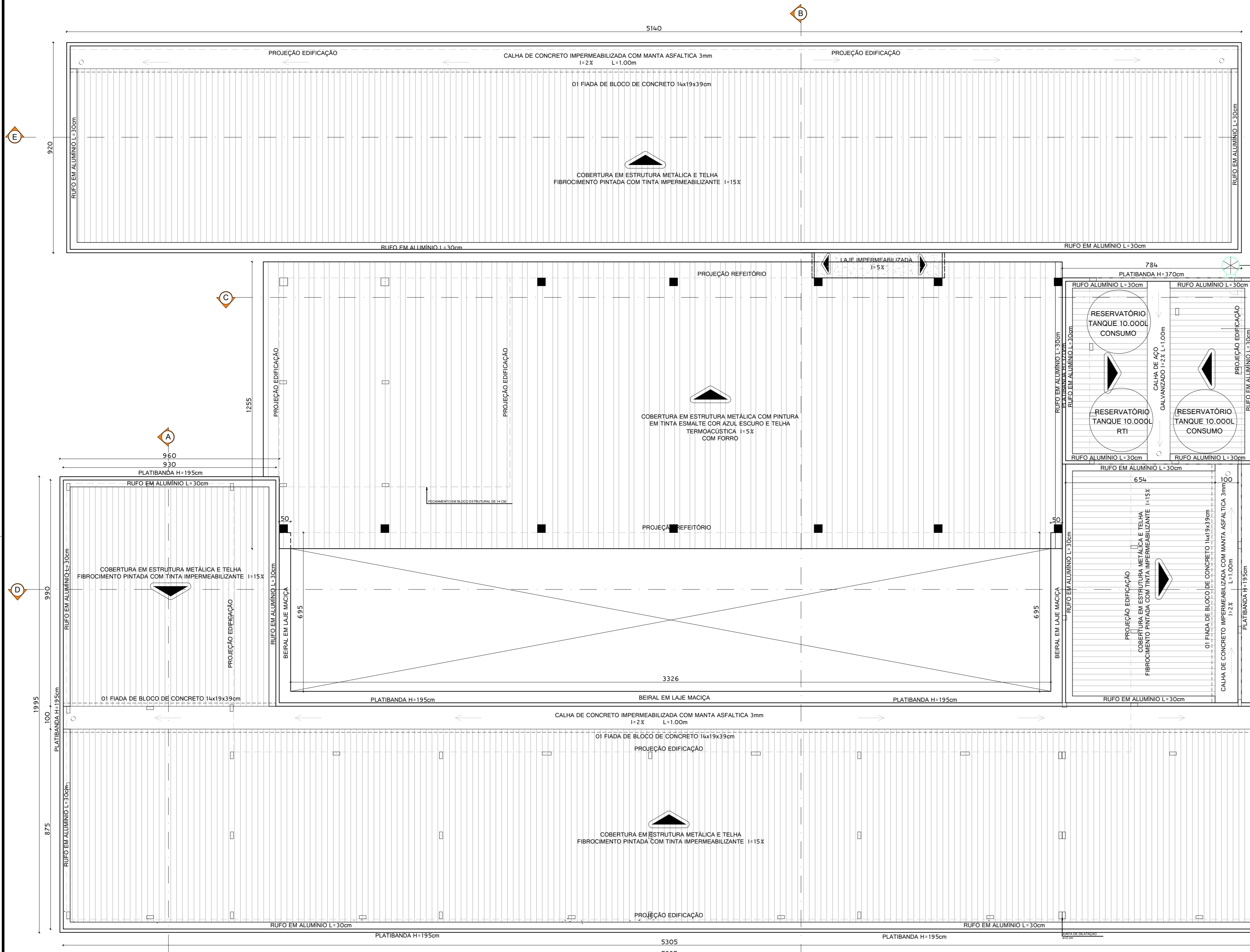
COAUTOR DO PROJETO  
Larissa Agrizzi  
Arquiteta e Urbanista - CAU 138875-4

CONTEÚDO DA FRANCHA  
PLANTA BAIXA, FACHADA FRONTAL, FACHADA FRONTAL COM MURO, QUADRO DE ÁREAS, QUADRO DE ESQUADRIAS, QUADRO DE ACABAMENTOS E DETALHES.

FRANCHA  
**01/04**

ESCALA DE PLOTAGEM: 1/100    FORMATO: A0    REVISÃO: 00    DATA: OUTUBRO/2021







**MT**  
SOLUÇÕES E PROJETOS



**PEDRO CANÁRIO**

## PROJETO ARQUITETÔNICO

### IMPLANTAÇÃO DE EMEF SÃO JOÃO BATISTA

**ENDEREÇO DA OBRA:**  
Rua Zilda Gomes Moreira, Bairro Camata, Município de Pedro Canário/ES

**PROPRIETÁRIO:**  
Prefeitura Municipal de Pedro Canário/ES

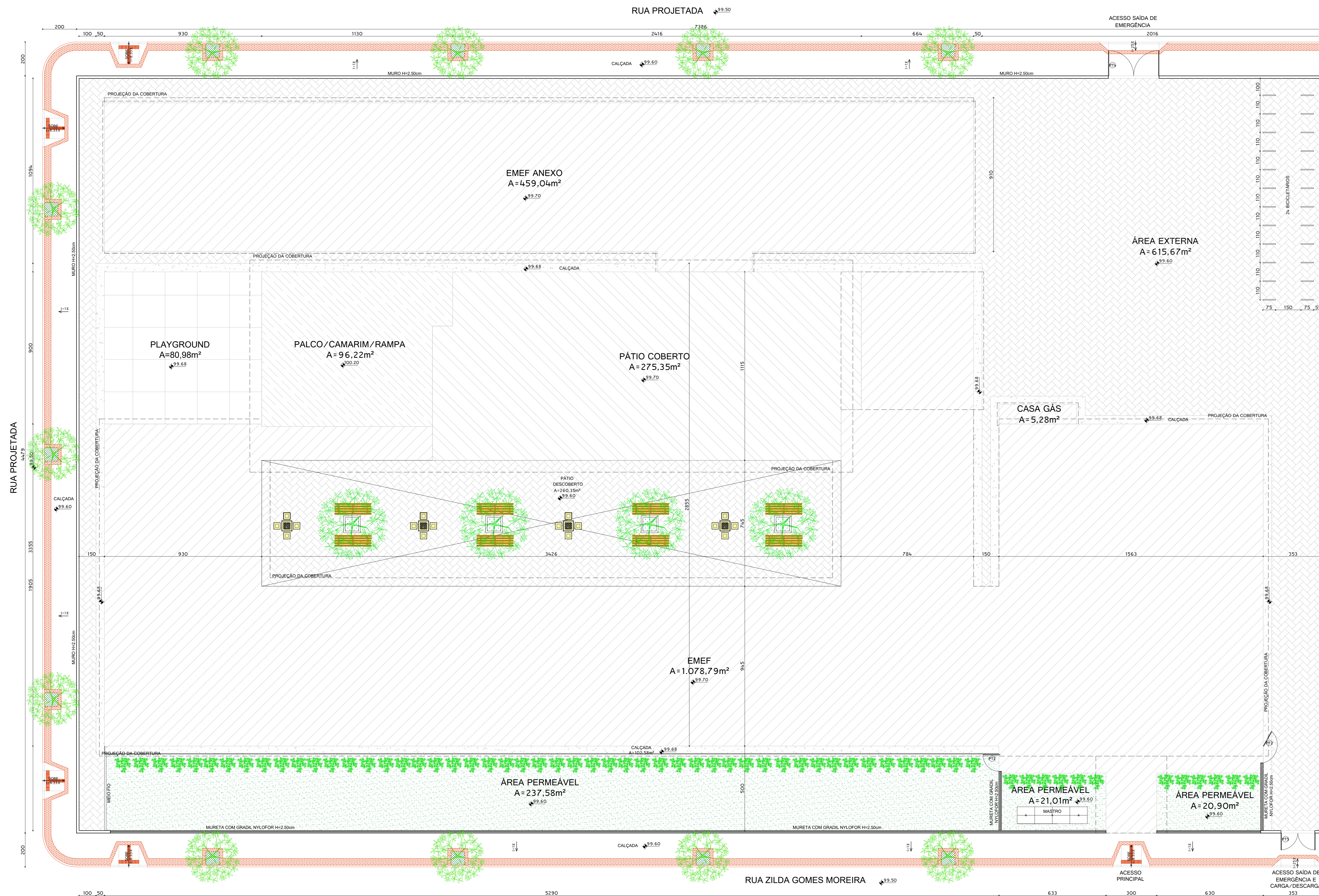
**AUTOR DO PROJETO:**  
Manuela Merlo dos Santos  
CAU A53460-9

**COAUTOR DO PROJETO:**  
Larissa Agrizzi  
Arquiteta e Urbanista - CAU I38875-4

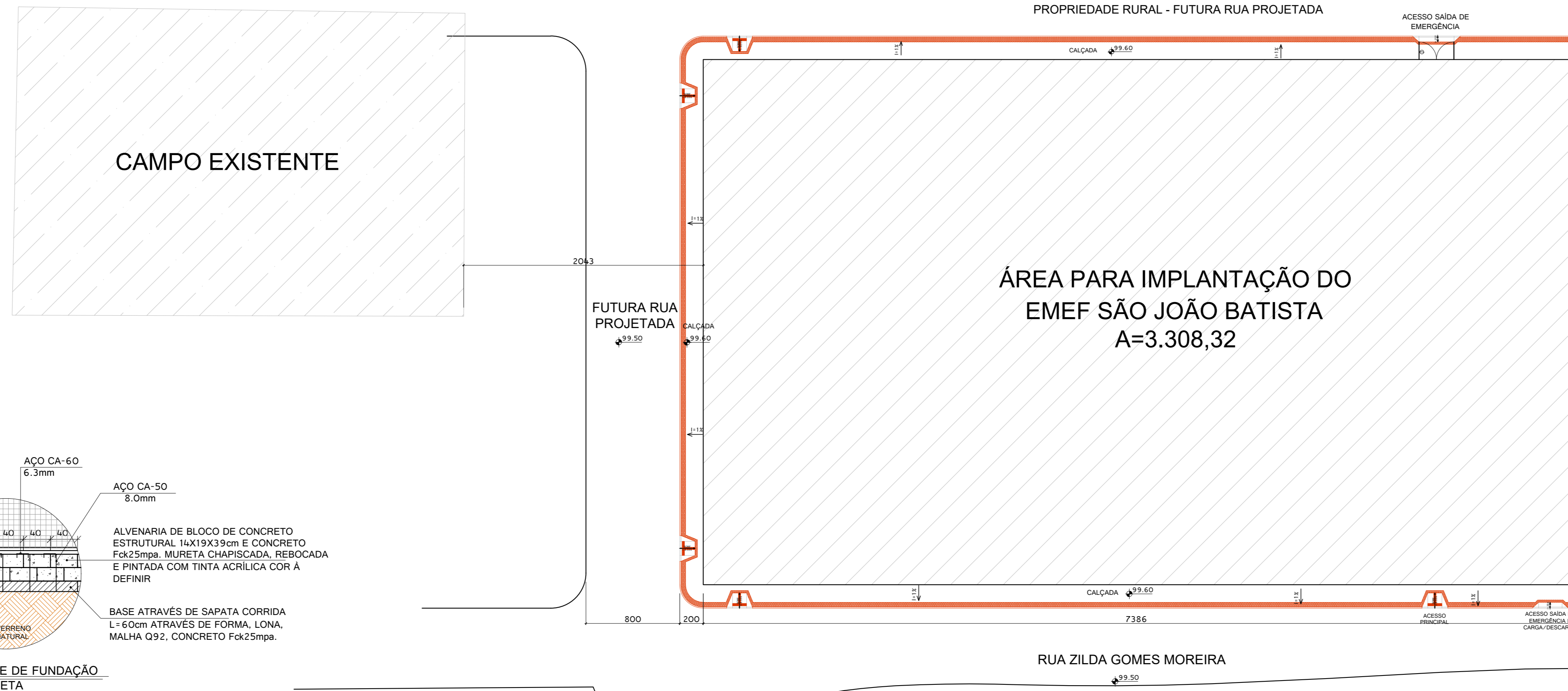
**CONTEÚDO DA PRANCHA:**  
COBERTURA, FACHADA LATERAL DIREITA, ARQ. A, CORTE BB, CORTE CC, CORTE DD E DETALHES.

**PRANCHA**  
**02/04**

ESCALA DE PLOTAGEM 1/100	FORMATO A0	REVISÃO 00	DATA OUTUBRO/2021
-----------------------------	---------------	---------------	----------------------

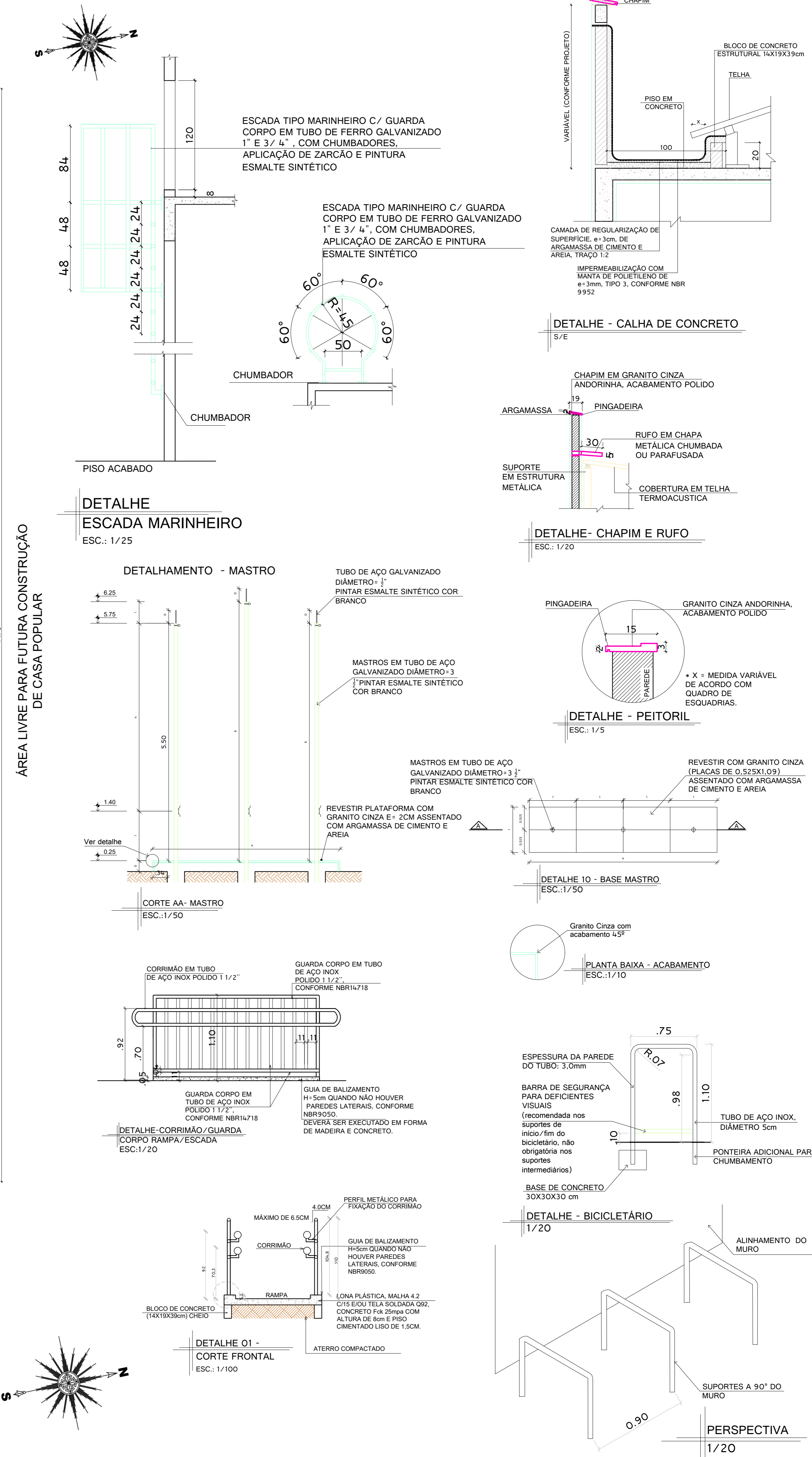


PLANTA IMPLANTAÇÃO  
ESC.: 1/100



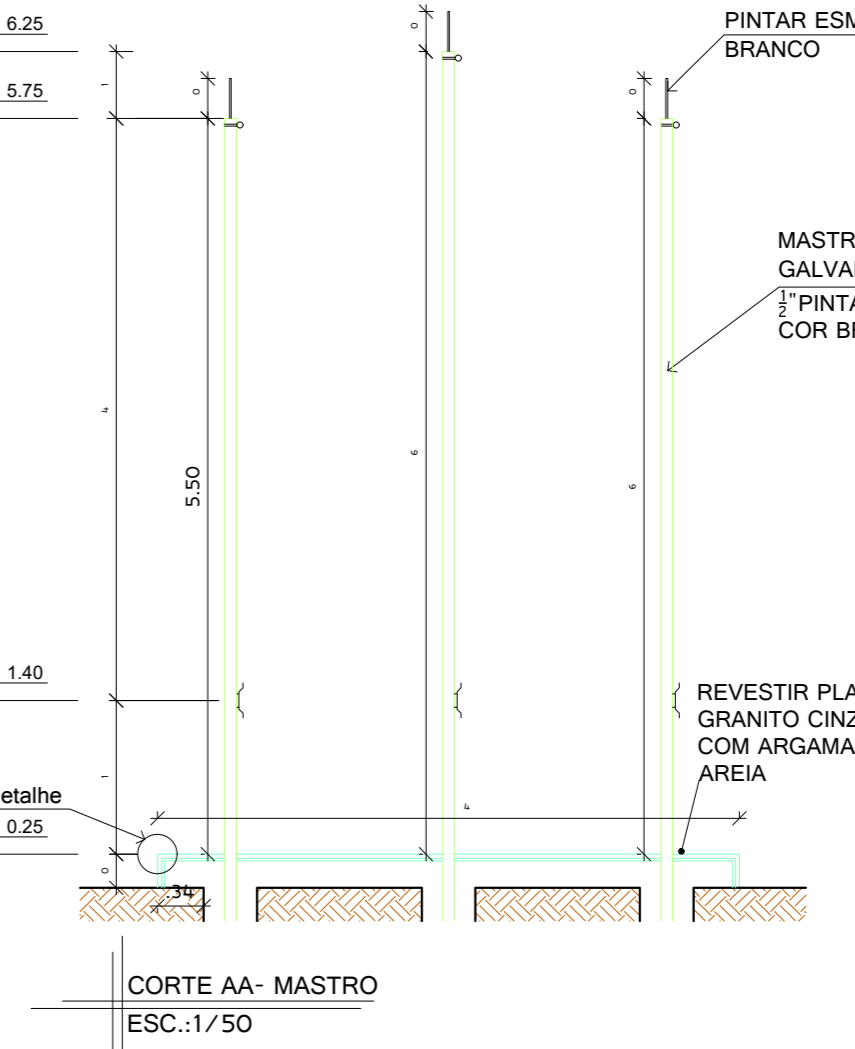
PLANTA SITUAÇÃO  
ESC.: 1/250

ÁREA LIVRE PARA FUTURA CONSTRUÇÃO DE CASA POPULAR

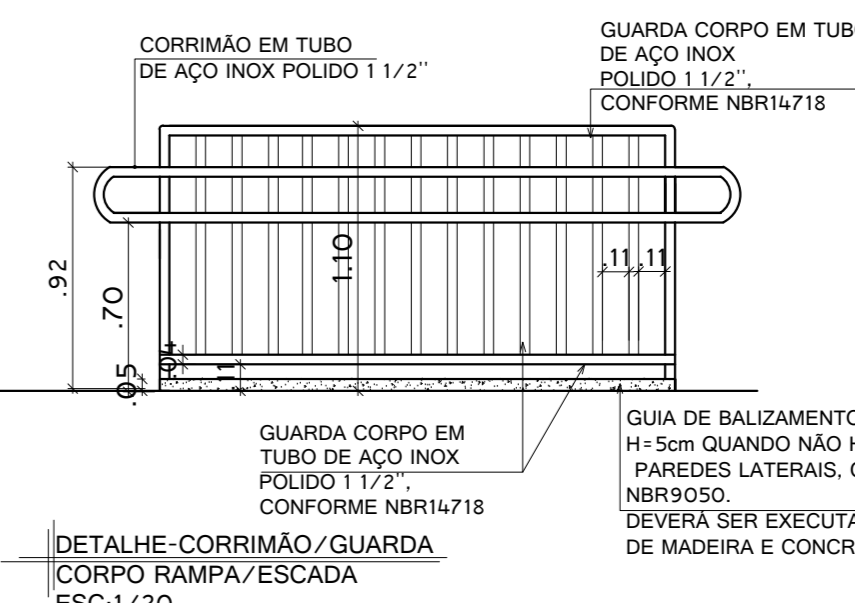


DETALHE ESCALADA MARINHEIRO  
ESC.: 1/25

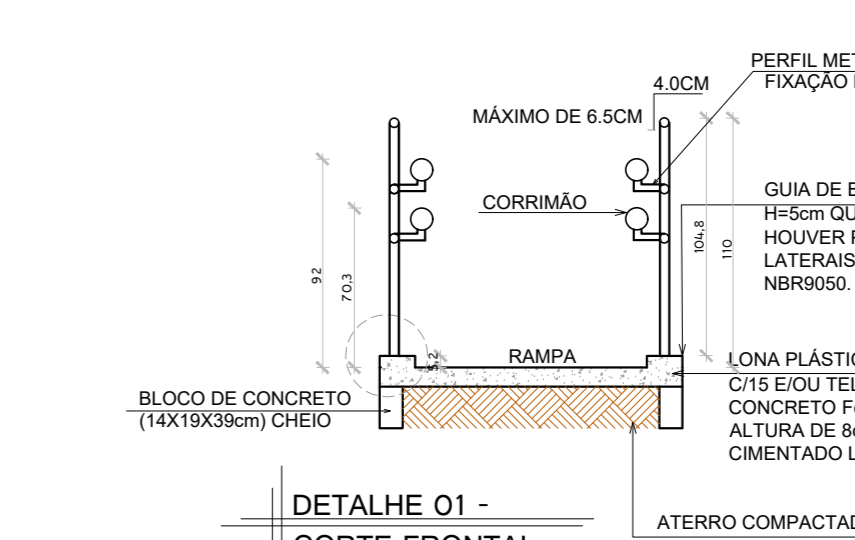
DETALHAMENTO - MASTRO



CORTE AA - MASTRO  
ESC.: 1/50



DETALHE - CORRIMÃO / GUARDA CORPO RAMPAS/ESCALADA  
ESC.: 1/20



DETALHE O1 - CORTE FRONTAL  
ESC.: 1/100

DETALHE - CALHA DE CONCRETO  
S/E

DETALHE - CHAPIM E RUFO  
ESC.: 1/20

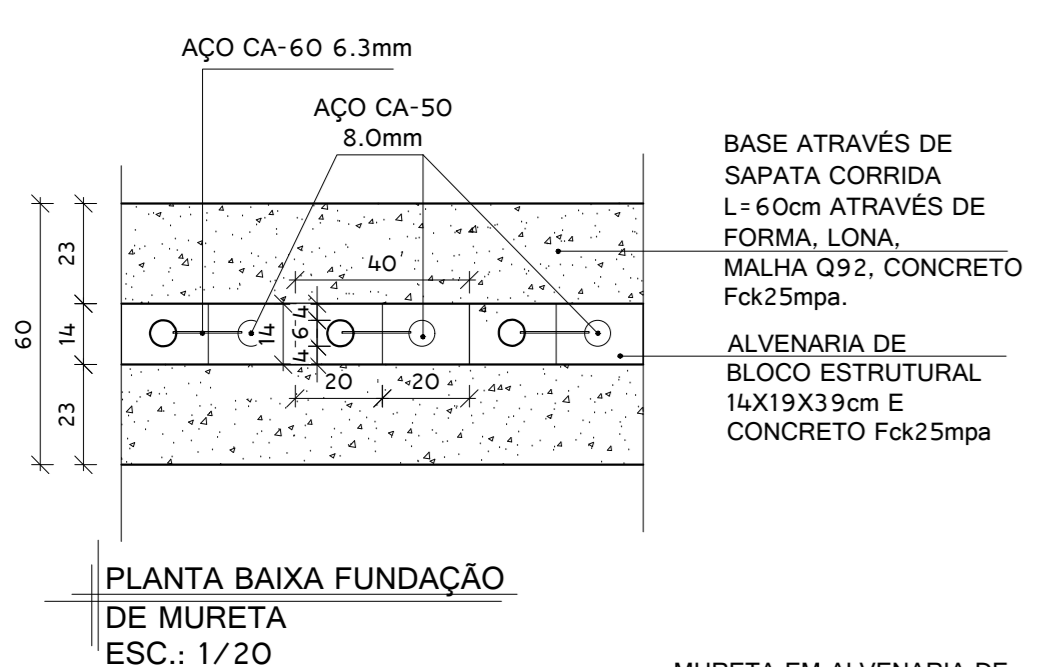
DETALHE - PEITORIL  
ESC.: 1/5

DETALHE 10 - BASE MASTRO  
ESC.: 1/50

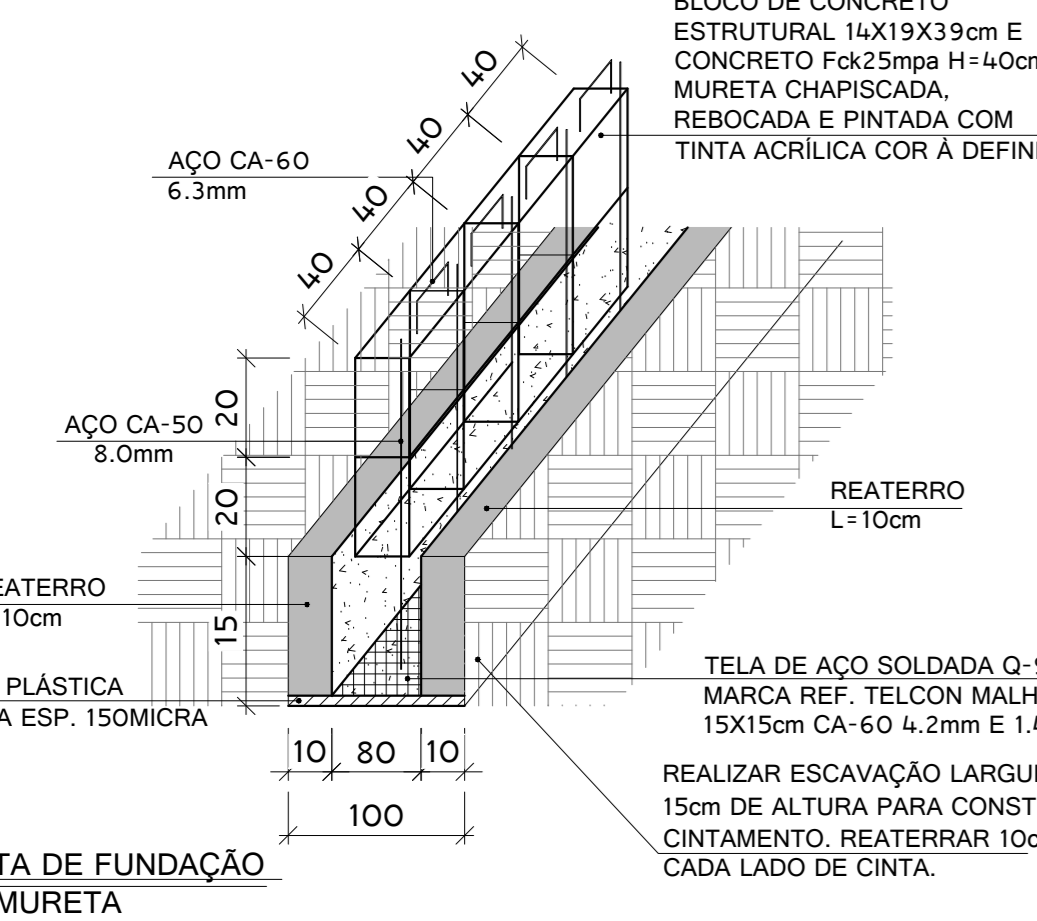
PLANTA BAIXA - ACABAMENTO  
ESC.: 1/10

DETALHE - BICICLETÁRIO  
1/20

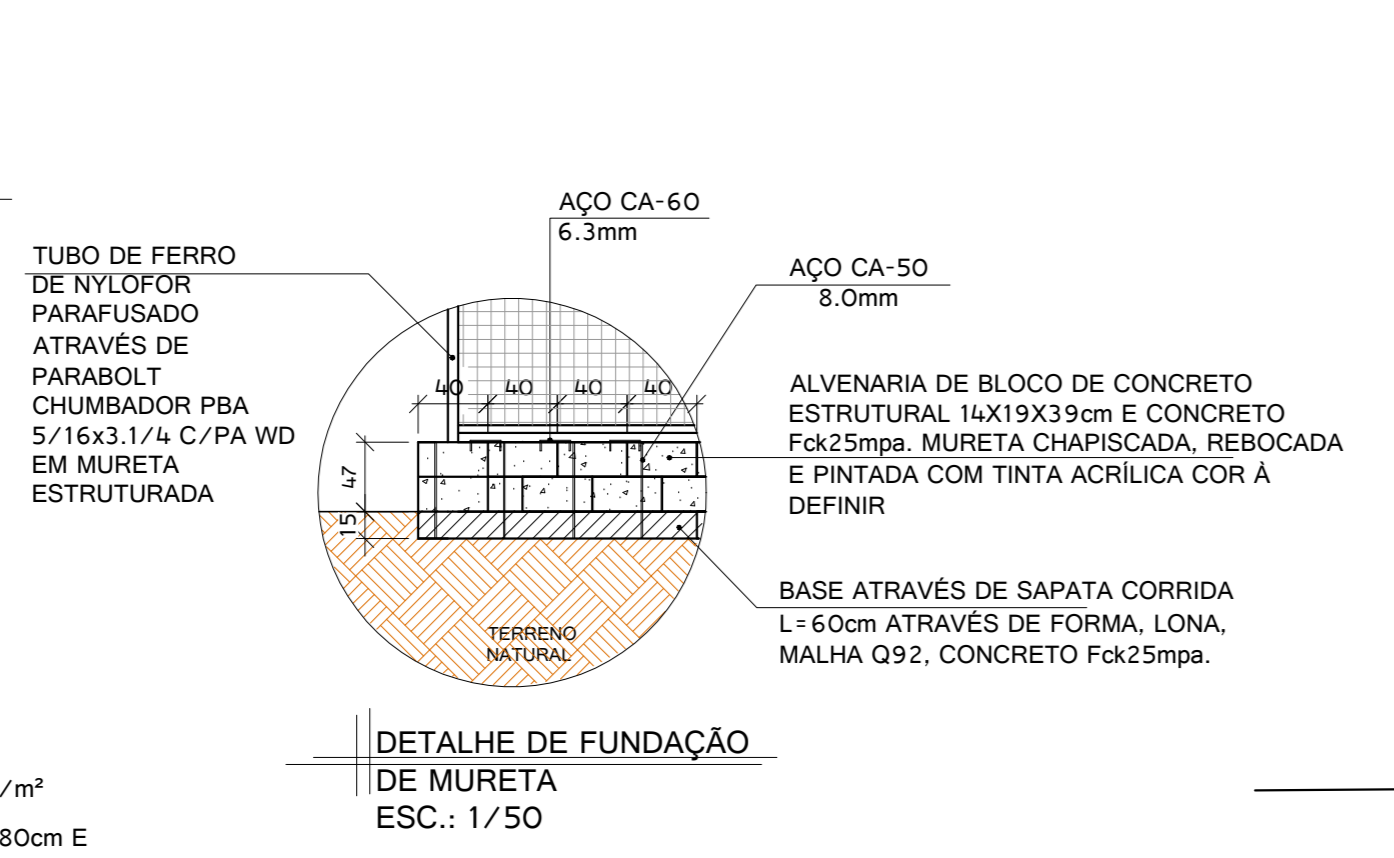
PERSPECTIVA  
1/20



PLANTA BAIXA FUNDAÇÃO DE MURETA  
ESC.: 1/20



VISTA DE FUNDAÇÃO DE MURETA S/E



DETALHE DE FUNDAÇÃO DE MURETA  
ESC.: 1/50

**MT** SOLUÇÕES E PROJETOS

**PROJETO ARQUITETÔNICO**

IMPLANTAÇÃO DE EMEF SÃO JOÃO BATISTA

ENDEREÇO DA OBRA:  
Rua Zilda Gomes Moreira, Bairro Camata, Município de Pedro  
Canário/ES

PROPRIETÁRIO  
Prefeitura Municipal de Pedro Canário/ES

AUTOR DO PROJETO  
Manuela Merlo dos Santos  
CAU AS3460-9

COAUTOR DO PROJETO  
Larissa Agrizzi  
Arquiteta e Urbanista - CAU 138875-4

CONTEÚDO DA PRANCHA  
PLANTA IMPLANTAÇÃO, PLANTA SITUAÇÃO E DETALHES.

PRANCHA  
03/04

ESCALA DE PLOTAGEM  
1/100

FORMATO  
A0

REVISÃO  
00

DATA  
OUTUBRO/2021



AREA LIVRE PARA FUTURA CONSTRUÇÃO DE CASA POPULAR

**LEGENDA DE PISO**

- PISO ARGAMASSA ALTA RESISTÊNCIA TIPO GRANILITE OU EQUIV DE QUALIDADE COMPROVADA, ESP. DE 10MM, COM JUNTAS PLÁSTICA EM QUADROS DE 1M, NA COR NATURAL, COM ACABAMENTO POLIDO MECANIZADO, INCLUSIVE REGULARIZAÇÃO E 3.0CM
- PISO EM PORCELANATO NATURAL, ACABAMENTO ACETINADO, DIM. 60x60CM, REF. PLATINA NA ELIANE/EQUIV, UTILIZANDO DUPLA COLAGEM DE ARGAMASSA COLANTE PARA PORCELANATO TIPO ACII E REJUNTE 1MM PARA PORCELANATO
- CALÇADA EM CONCRETO 15MPA, EXECUTADA EM PLACAS DE 15m x 15m, ESP. = 10cm, CONSIDERANDO ATERRO DE SOLO BRITA, COM DE MALHA Q-92 15x15cm, CA-60 Diâm. 4.2mm E 1.48kg/m<sup>2</sup>, FILME DE POLIETILENO E/OU LONA PLÁSTICA E JUNTA DE DILATAÇÃO DE 1cm COM PREENCHIMENTO DE PU, JUNTAS DE CORTE DE 2.00m EM 2.00m, COM ACABAMENTO SUP. COM ROTOALISADOR. APLICAR PINTURA EM TINTA PISO.
- FORNECIMENTO E INSTALAÇÃO DE PISOS DE BORRACHA EM PLACAS 100x100cm E ESP. 25mm REF. SQUARE PLAY (OU SIMILAR) PARA PLAYGROUND. DEVERÁ SER COLADO COM COLA PU EM SUPERFÍCIE LIMPA E REGULARIZADA. A PLACA DEVERÁ SER TODA PREENCHIDA EM COLA E APLICADA NO CONTRA PISO REGULAR.
- BLOCOS PRÉ-MOLDADOS DE CONCRETO TIPO PAVI-S OU EQUIVALENTE, ESPESSURA DE 8cm E RESISTÊNCIA À COMPRESSÃO MÍNIMA DE 35mpa, ASSENTADOS SOBRE COLCHÃO DE PÓ DE PEDRA NA ESPESSURA DE 10cm
- PLANTIO DE GRAMA ESMERALDA E TERRA VEGETAL H=10cm
- PLANTIO DE GRAMA AMENDOIM E TERRA VEGETAL H=10cm

**LEGENDA DE SOLEIRA**

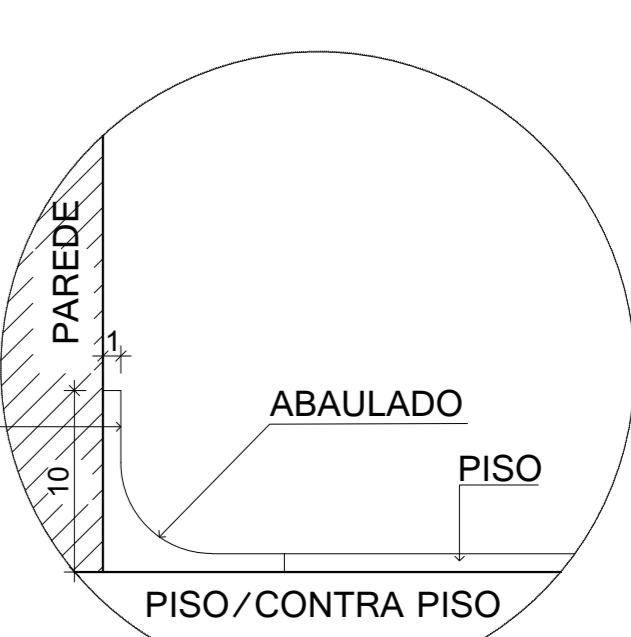
- SOLEIRA DE GRANITO CINZA ANDORINHA, ESPESSURA 3cm E LARGURA DE 15cm.
- SOLEIRA EM GRANILITE, ESPESSURA 3cm E LARGURA DE 15cm.

**ESPECIFICAÇÃO RODAPÉ**

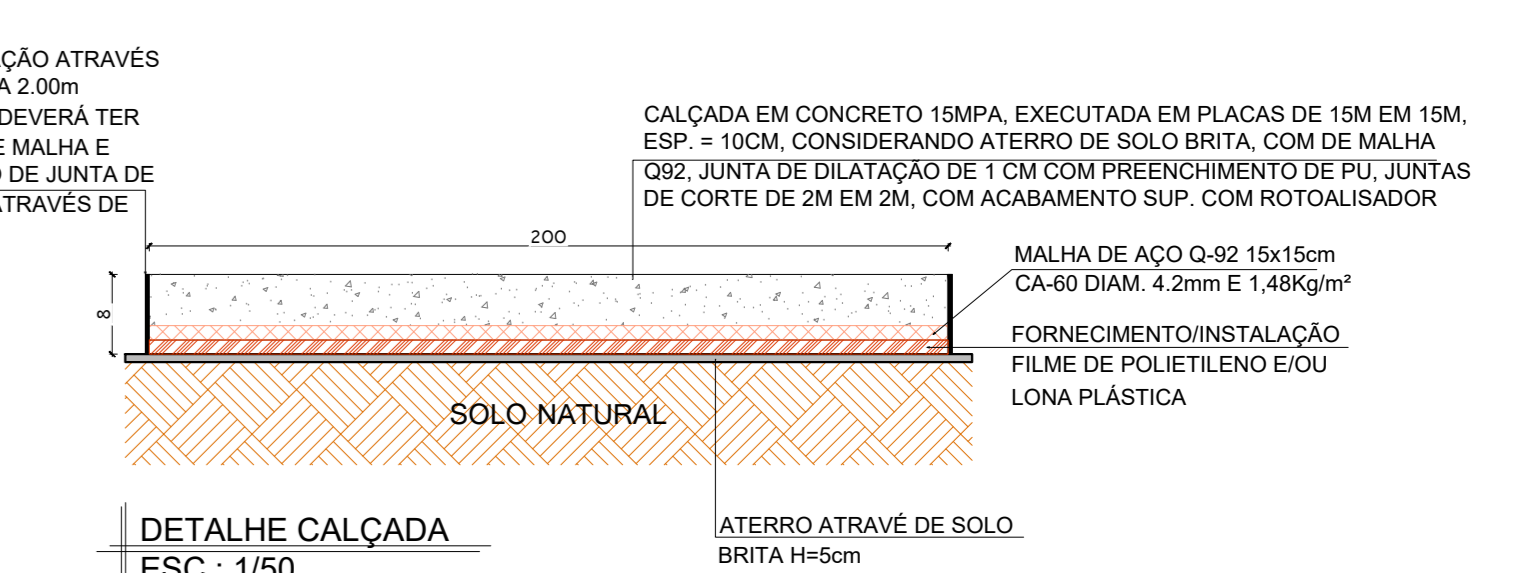
RODAPÉ DE ARGAMASSA DE ALTA RESISTÊNCIA TIPO GRANILITE OU EQUIVALENTE DE QUALIDADE COMPROVADA, ALTURA DE 10cm E ESPESSURA DE 10mm, COM CANTOS BOLEADOS, EXECUTADO COM CIMENTO E GRANITINA GRANA N.1, INCLUSIVE POLIMENTO.

INÍCIO DO ASSENTAMENTO DO PISO

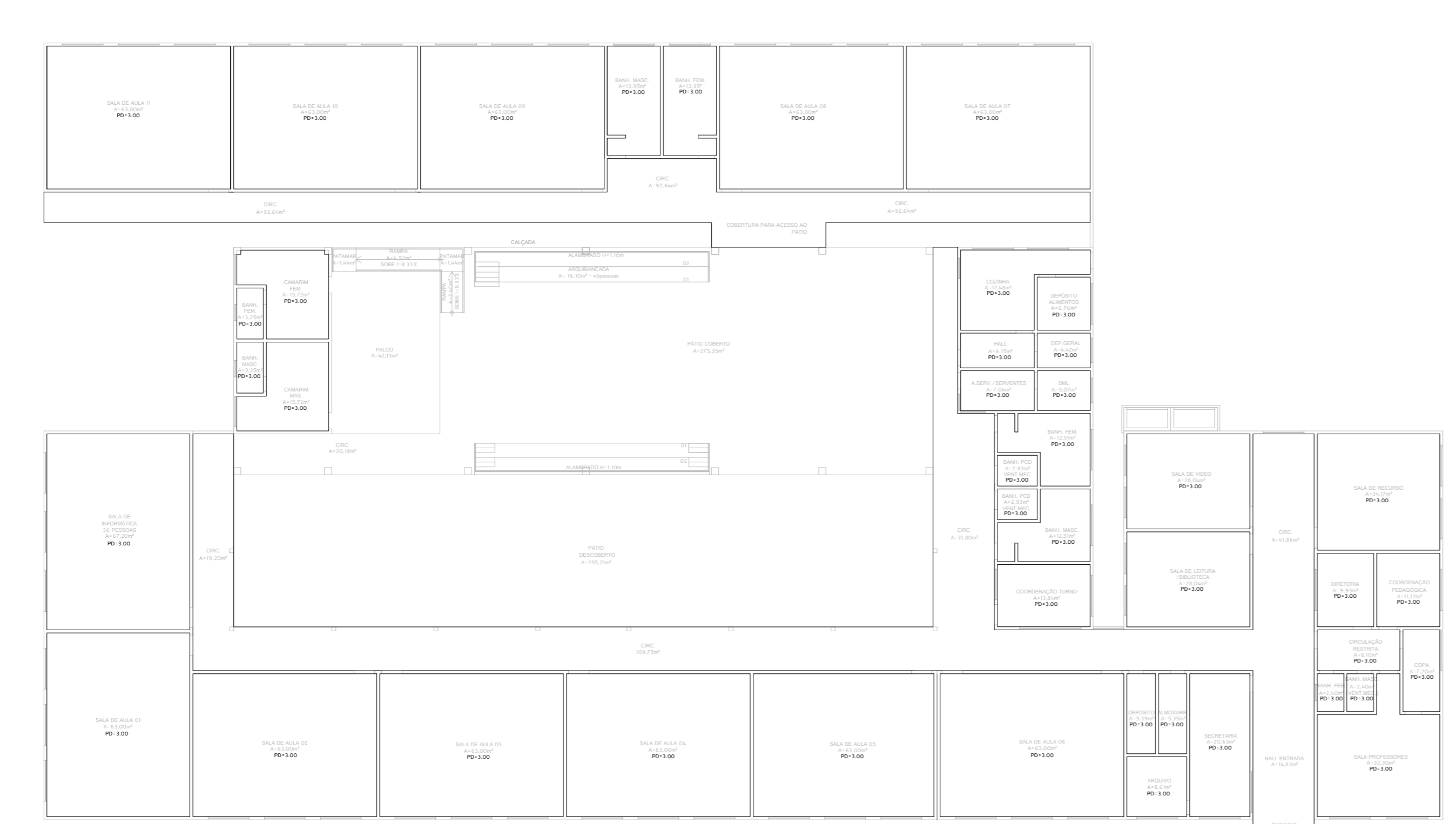
**ESPECIFICAÇÃO DE MATERIAL RODAPÉ DE ARGAMASSA DE ALTA RESISTÊNCIA TIPO GRANILITE OU EQUIVALENTE DE QUALIDADE COMPROVADA, ALTURA DE 10cm E ESPESSURA DE 10mm, COM CANTOS BOLEADOS, EXECUTADO COM CIMENTO E GRANITINA GRANA N.1, INCLUSIVE POLIMENTO.**



**DETALHE 05 - RODAPÉ ABAULADO**  
ESC.: 1/10

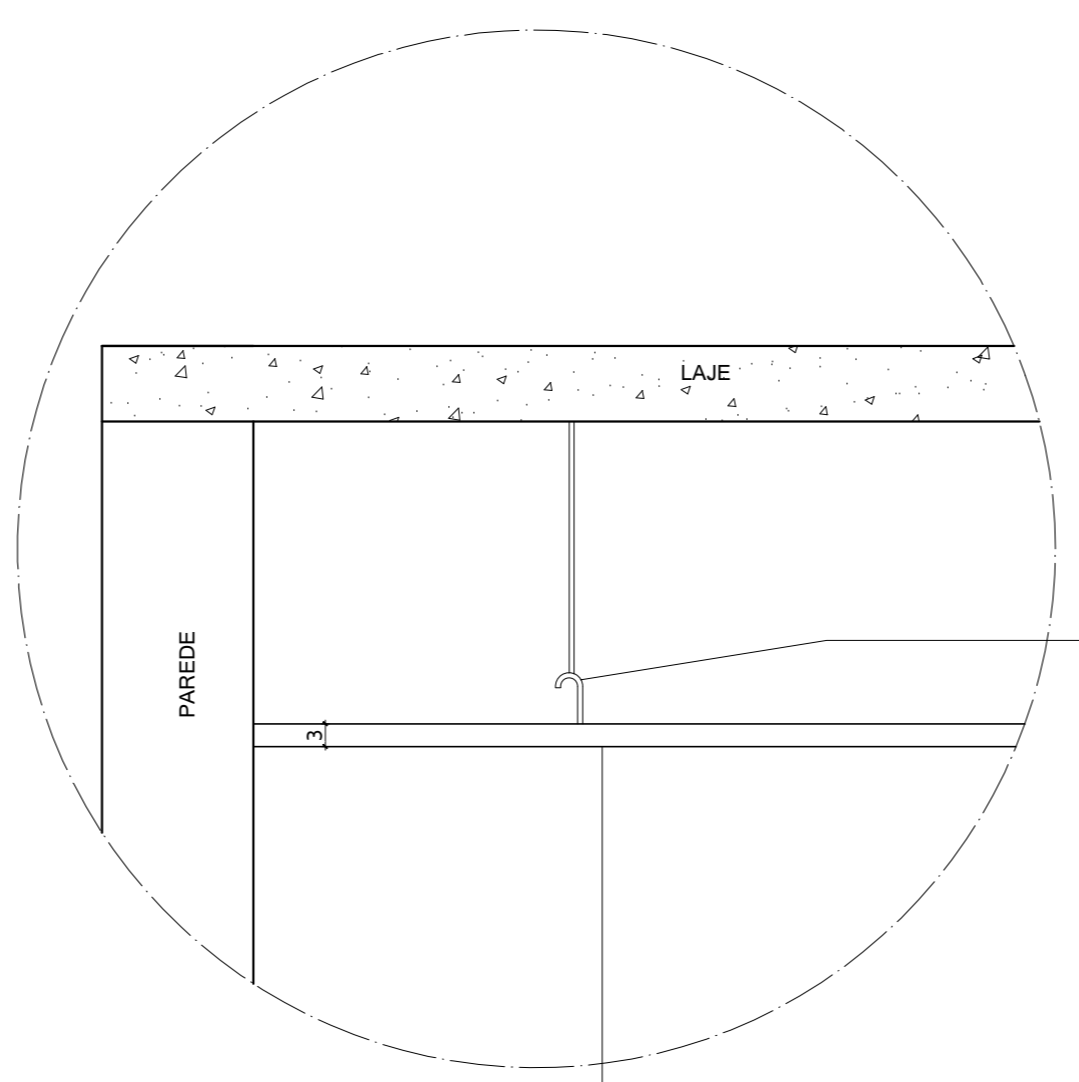


**PAGINAÇÃO DE PISO**  
ESC.: 1/100

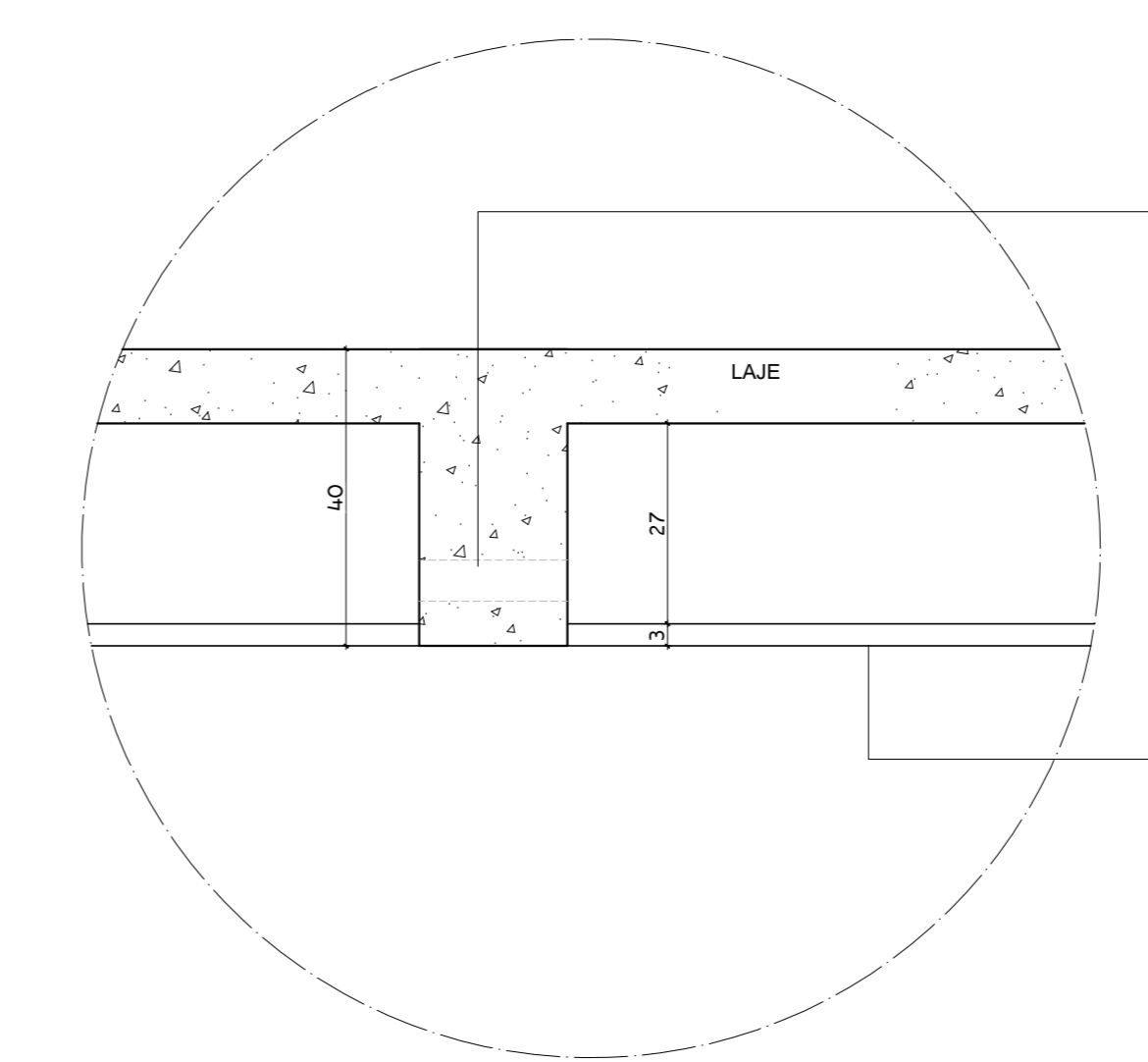


**PAGINAÇÃO DE GESSO**  
ESC.: 1/200

**RUA ZILDA GOMES MOREIRA**



**DETALHE - FIXAÇÃO GESSO**  
ESC.: 1/10



**DETALHE - AUDITÓRIO PARA PASSAGEM DE ELETRODUTO**  
ESC.: 1/10




## PROJETO ARQUITETÔNICO

**IMPLANTAÇÃO DE EMEF SÃO JOÃO BATISTA**

ENDEREÇO DA OBRA:  
Rua Zilda Gomes Moreira, Bairro Camata, Município de Pedro Canário/ES

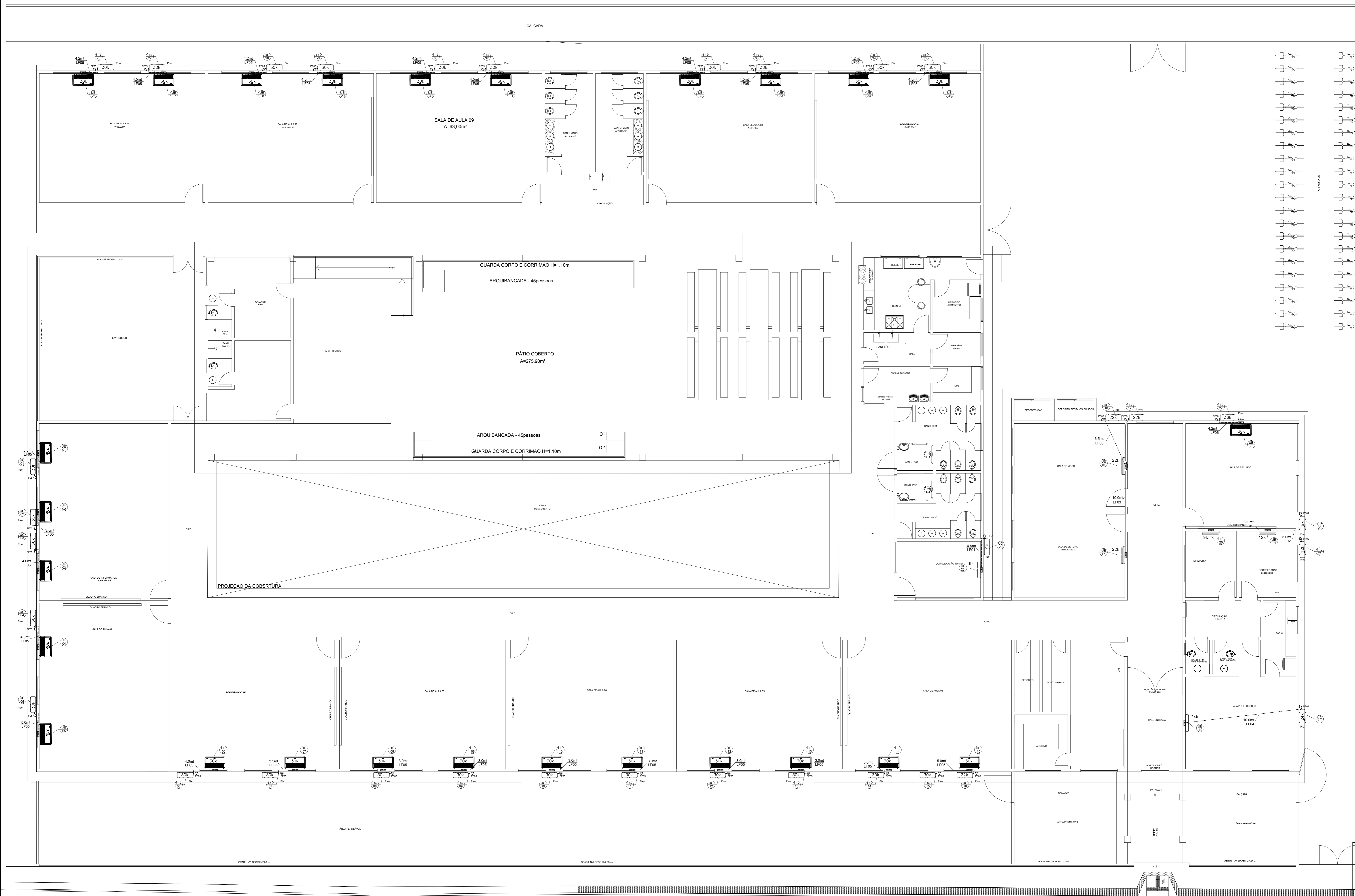
PROPRIETÁRIO:  
Prefeitura Municipal de Pedro Canário/ES

AUTOR DO PROJETO Manuela Merlo dos Santos CAU A53460-9	COAUTOR DO PROJETO Larissa Agrizzi Arquiteta e Urbanista - CAU 138875-4
--	---

CONTEÚDO DA PRANCHA:  
PAGINAÇÃO DE PISO, PAGINAÇÃO DE GESSO, LEGENDAS E DETALHES.

PRANCHA  
**04/04**

ESCALA DE PLOTAGEM 1/100	FORMATO A0	REVISÃO 00	DATA Agosto/2021
-----------------------------	---------------	---------------	---------------------



SIMBOLOGIA	
	UNIDADE EVAPORADORA PARA FIXAÇÃO NA PAREDE (H WALL)
	UNIDADE CONDENSADORA DESCARGA AXIAL VERTICAL
	UNIDADE EVAPORADORA PARA FIXAÇÃO NO TETO (PISO / TETO)
	CAIXA PARA DRENO COM PONTO DE FORÇA
	LINHA FRIGORÍFICA (R.F.)
	PONTO DE FORÇA (TOMADA 2P + T) BAIXA / ALTA
	LINHA FRIGORÍFICA QUAIS SOBE

INDICAÇÕES	
	(PP) PONTO DE PASSAGEM NA PAREDE DA LINHA FRIGORÍFICA DOS SPLIT'S
	(R.F) LINHA FRIGORÍFICA
	(IE) UNIDADE EVAPORADORA
	(IC) UNIDADE CONDENSADORA



## PROJETO DE CLIMATIZAÇÃO

### IMPLANTAÇÃO DE EMEF SÃO JOÃO BATISTA

ENDEREÇO DA OBRA:  
Rua Zilda Gomes Moreira, Bairro Camata,  
Município de Pedro Canário/ES

PROPRIETÁRIO  
Prefeitura Municipal de Pedro Canário/ES

AUTOR DO PROJETO  
Mariana Medeiros Santos  
CAU A53460-9

CONTEÚDO DA PRANCHA  
PLANTA DE BAIXA TÉRREO COM LOCAÇÃO DOS EQUIPAMENTOS  
QUADROS GERAIS / DETALHES DIVERSOS / RELAÇÃO DE MATERIAIS  
ESQUEMA ELÉTRICO

FRANCHA  
01/02

ESCALA DE PLOTAGEM 1/75      FORMATO A0      REVISÃO 00      DATA Novembro/2021

QUADRO DE CLIMATIZAÇÃO		
ITEM	DISCRIMINAÇÃO	DISTÂNCIA (MT)
UE-1 / UC-1	UNID. EVAP./COND. SPLIT PISO/TETO CAP. 30.000 BTU/h	5,0
UE-2 / UC-2	UNID. EVAP./COND. SPLIT PISO/TETO CAP. 30.000 BTU/h	3,5
UE-3 / UC-3	UNID. EVAP./COND. SPLIT PISO/TETO CAP. 30.000 BTU/h	4,0
UE-4 / UC-4	UNID. EVAP./COND. SPLIT PISO/TETO CAP. 30.000 BTU/h	4,0
UE-5 / UC-5	UNID. EVAP./COND. SPLIT PISO/TETO CAP. 30.000 BTU/h	5,0
UE-6 / UC-6	UNID. EVAP./COND. SPLIT PISO/TETO CAP. 30.000 BTU/h	4,0
UE-7 / UC-7	UNID. EVAP./COND. SPLIT PISO/TETO CAP. 30.000 BTU/h	3,5
UE-8 / UC-8	UNID. EVAP./COND. SPLIT PISO/TETO CAP. 30.000 BTU/h	3,0
UE-9 / UC-9	UNID. EVAP./COND. SPLIT PISO/TETO CAP. 30.000 BTU/h	3,0
UE-10 / UC-10	UNID. EVAP./COND. SPLIT PISO/TETO CAP. 30.000 BTU/h	3,0
UE-11 / UC-11	UNID. EVAP./COND. SPLIT PISO/TETO CAP. 30.000 BTU/h	3,0
UE-12 / UC-12	UNID. EVAP./COND. SPLIT PISO/TETO CAP. 30.000 BTU/h	3,0
UE-13 / UC-13	UNID. EVAP./COND. SPLIT PISO/TETO CAP. 30.000 BTU/h	3,0
UE-14 / UC-14	UNID. EVAP./COND. SPLIT PISO/TETO CAP. 30.000 BTU/h	3,0
UE-15 / UC-15	UNID. EVAP./COND. SPLIT PISO/TETO CAP. 30.000 BTU/h	5,0
UE-16 / UC-16	UNID. EVAP./COND. SPLIT HI-WALL CAP. 22.000 BTU/h	6,5
UE-17 / UC-17	UNID. EVAP./COND. SPLIT HI-WALL CAP. 22.000 BTU/h	10,0
UE-18 / UC-18	UNID. EVAP./COND. SPLIT HI-WALL CAP. 22.000 BTU/h	9,5
UE-19 / UC-19	UNID. EVAP./COND. SPLIT HI-WALL CAP. 24.000 BTU/h	10,0
UE-20 / UC-20	UNID. EVAP./COND. SPLIT HI-WALL CAP. 9.000 BTU/h	9,0
UE-21 / UC-21	UNID. EVAP./COND. SPLIT HI-WALL CAP. 12.000 BTU/h	5,0
UE-22 / UC-22	UNID. EVAP./COND. SPLIT PISO/TETO CAP. 36.000 BTU/h	4,2
UE-23 / UC-23	UNID. EVAP./COND. SPLIT HI-WALL CAP. 9.000 BTU/h	4,5
UE-24 / UC-24	UNID. EVAP./COND. SPLIT HI-WALL CAP. 12.000 BTU/h	4,5
UE-25 / UC-25	UNID. EVAP./COND. SPLIT HI-WALL CAP. 12.000 BTU/h	8,2
UE-26 / UC-26	UNID. EVAP./COND. SPLIT PISO/TETO CAP. 30.000 BTU/h	4,50
UE-27 / UC-27	UNID. EVAP./COND. SPLIT PISO/TETO CAP. 30.000 BTU/h	4,50
UE-28 / UC-28	UNID. EVAP./COND. SPLIT PISO/TETO CAP. 30.000 BTU/h	4,50
UE-29 / UC-29	UNID. EVAP./COND. SPLIT PISO/TETO CAP. 30.000 BTU/h	4,50
UE-30 / UC-30	UNID. EVAP./COND. SPLIT PISO/TETO CAP. 30.000 BTU/h	4,50
UE-31 / UC-31	UNID. EVAP./COND. SPLIT PISO/TETO CAP. 30.000 BTU/h	4,50
UE-32 / UC-32	UNID. EVAP./COND. SPLIT PISO/TETO CAP. 30.000 BTU/h	4,50
UE-33 / UC-33	UNID. EVAP./COND. SPLIT PISO/TETO CAP. 30.000 BTU/h	4,50
UE-34 / UC-34	UNID. EVAP./COND. SPLIT PISO/TETO CAP. 30.000 BTU/h	4,50
UE-35 / UC-35	UNID. EVAP./COND. SPLIT PISO/TETO CAP. 30.000 BTU/h	4,50

TOTAL DE KW INSTALADOS = 91,03

TOTAL DE TR INSTALADOS = 77,25

RECOMENDAÇÕES: EQUIPAMENTOS COM SELO PROCEL / INMETRO A.

### OBSERVAÇÃO

01\_ CONDENSADORES DEVEM SER APOIADOS EM SUPORTES ABORRACHADOS SOBRE BASES FIXAS.

02\_ ISOLAMENTO DA TUBULAÇÃO FRIGORÍFICA DEVE SER EM BORRACHA ELASTOMÉRICA NA COR PRETA E REVESTIDAS E ALUMINIZADO QUANDO EXPOSTAS.

03\_ TUBULAÇÃO FRIGORÍFICA CAMINHA ENTRE BONECAS E INTERIOR DE ALVENARIA, QUANDO NÃO SOFREREM OUTRO EMCAMINHAMENTO.

04\_ TUBULAÇÃO FRIGORÍFICA DEVE SER PRESSURIZADA E ASSIM ESPERAR OS EVAPORADORES.

05\_ TUBULAÇÃO FRIGORÍFICA E DRENO SEMPRE DO LADO DIREITO DE QUEM OLHA PARA O EVAPORADORES, A 30 CM DO FORRO.

06\_ AS DESCIDAS DA TUBULAÇÃO FRIGORÍFICAS NA LAJE SUPERIOR DEVEM ESTAR ESTAR ABAIXO DA COBERTA.

EQUIPAMENTOS		
BTU'S/H	QUANT.	LOCAL
9.000 (9k) Split	02	-Sala Diretoria -Sala Coordenação Turno
12.000 (12k) Split	03	-Sala Secretaria -Camarim Feminino -Camarim Masculino
22.000 (22k) Split	03	-Sala Vídeo -Sala Leitura / Biblioteca -Recepção
24.000 (24k) Split	01	-Sala professores
30.000 (30k) Piso/Teto	25	-Sala de Informática (x3) -Sala de Aula 01 (x2) -Sala de Aula 02 (x2) -Sala de Aula 03 (x2) -Sala de Aula 04 (x2) -Sala de Aula 05 (x2) -Sala de Aula 06 (x2) -Sala de Aula 07 (x2) -Sala de Aula 08 (x2) -Sala de Aula 09 (x2) -Sala de Aula 10 (x2) -Sala de Aula 11 (x2)
36.000 (36k) Piso/Teto	01	-Sala de Recursos
<b>TOTAL</b>		
930,0 KBTU'S	35	17

### RELAÇÃO DE MATERIAIS

Item	Descrição	Unid.	Quant.
1	Cabo de cobre isolado PP 4#1,5mm2	mt	280
2	Cabo de cobre isolado PP 4#2,5mm2	mt	4,5
3	Caixa de passagem para split POP em PEAD	PÇ	35
4	Fita PVC para isolamento de tubulação (rolo 50mt)	PÇ	20
5	Porca flange para tubo de cobre 3/8"	PÇ	64
6	Porca flange para tubo de cobre 1/4"	PÇ	10
7	Porca flange para tubo de cobre 1/2"	PÇ	06
8	Porca flange para tubo de cobre 5/8"	PÇ	68
9	Porca flange para tubo de cobre 3/4"	PÇ	02
10	Suporte para condensadora no piso (04 calços)	cj	25
11	Tubo de cobre 3/8"	mt	151
12	Tubo de cobre 1/4"	mt	32
13	Tubo de cobre 1/2"	mt	18,5
14	Tubo de cobre 5/8"	mt	108
15	Tubo de cobre 3/4"	mt	4,5
16	Tubo isolante flexível esponjoso 3/8"	mt	151
17	Tubo isolante flexível esponjoso 1/4"	mt	37
18	Tubo isolante flexível esponjoso 1/2"	mt	23
19	Tubo isolante flexível esponjoso 5/8"	mt	108
20	Tubo isolante flexível esponjoso 3/4"	mt	4,5
21	Unidade condensadora 9000 btu/s	PÇ	02
22	Unidade condensadora 12000 btu/s	PÇ	03
23	Unidade condensadora 22000 btu/s	PÇ	03
24	Unidade condensadora 24000 btu/s	PÇ	01
25	Unidade condensadora 30000 btu/s	PÇ	25
26	Unidade condensadora 36000 btu/s	PÇ	01
27	Unidade evaporadora 9000 btu/s	PÇ	02
28	Unidade evaporadora 12000 btu/s	PÇ	03
29	Unidade evaporadora 22000 btu/s	PÇ	02
30	Unidade evaporadora 24000 btu/s	PÇ	01
31	Unidade evaporadora piso/teto 30000 btu/s	PÇ	25
32	Unidade evaporadora piso/teto 36000 btu/s	PÇ	01

ESPECIFICAÇÃO GERAL								
EQUIPAMENTO (UC)	CAPACIDADE (BTU/H)	(V / F / HZ)	CONSUMO (KW)	CORRENTE (AMP)	DISJUNTOR (AMP)	(QTxmm2)	L.L (POL.)	L.S (POL.)
UC-01 a 15	30.000 (PISO/TETO)	220-2-60	2,95	13,4	20	4x1,5	3/8"	5/8"
UC-16 a 18	22.000 (HI WALL)	220-2-60	2,10	9,5	16	4x1,5	3/8"	5/8"
UC-19	24.000 (HI WALL)	220-2-60	2,40	10,9	20	4x1,5	3/8"	5/8"
UC-20	9.000 (HI WALL)	220-2-60	0,90	4,10	10	4x1,5	1/4"	3/8"
UC-21	12.000 (HI WALL)	220-2-60	1,10	5,0	10	4x1,5	1/4"	1/2"
UC-22	36.000 (PISO/TETO)	220-2-60	3,48	15,8	25	4x2,5	3/8"	3/4"
UC-23	9.000 (HI WALL)	220-2-60	0,90	7,7	10	4x1,5	1/4"	3/8"
UC-24	12.000 (HI WALL)	220-2-60	1,10	5,0	10	4x1,5	1/4"	1/2"
UC-25	12.000 (HI WALL)	220-2-60	1,10	5,0	10	4x1,5	1/4"	1/2"
UC-26 a 35	30.000 (PISO/TETO)	220-2-60	2,95	13,4	20	4x1,5	3/8"	5/8"

TUBULAÇÕES FRIGORÍFICAS / ELÉTRICA				
LINHA FRIGOR.	SPLIT BTU/h	LINHA LÍQUIDO (ISOLADO)	LINHA SUÇÃO (ISOLADO)	CABO INTERLIGAÇÃO (MM2)
LFO1	9.000	1/4"	3/8"	4 #1,5
LFO2	12.000	1/4"	1/2"	4 #1,5
LFO3	22.000	3/8"	5/8"	4 #1,5
LFO4	24.000	3/8"	5/8"	4 #1,5
LFO5	30.000	3/8"	5/8"	4 #1,5
LFO6	36.000	3/8"	3/4"	4 #2,5

\* OBS.: PARA MELHORES INFORMAÇÕES VIDE O MANUAL DE INSTALAÇÃO DAS MAQUINAS. REFERÊNCIA SPRINGER / MIDEA.

### PONTO DE FORÇA / CABO ALIMENTAÇÃO

PF 01 (SPLIT 9.000 BTU'S/H) 220v/2F+T/60Hz  
CONSUMO NOMINAL - 0,90KW  
CORRENTE NOMINAL - 10A / #2,5mm2

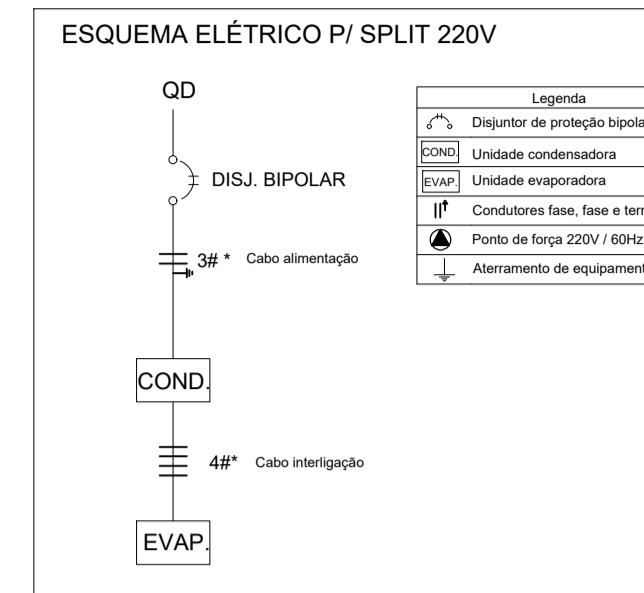
PF 02 (SPLIT 12.000 BTU'S/H) 220v/2F+T/60Hz  
CONSUMO NOMINAL - 1,10KW  
CORRENTE NOMINAL - 10A / #2,5mm2

PF 03 (SPLIT 22.000 BTU'S/H) 220v/2F+T/60Hz  
CONSUMO NOMINAL - 2,10KW  
CORRENTE NOMINAL - 20A / #2,5mm2

PF 04 (SPLIT 24.000 BTU'S/H) 220v/2F+T/60Hz  
CONSUMO NOMINAL - 2,40KW  
CORRENTE NOMINAL - 20A / #2,5mm2

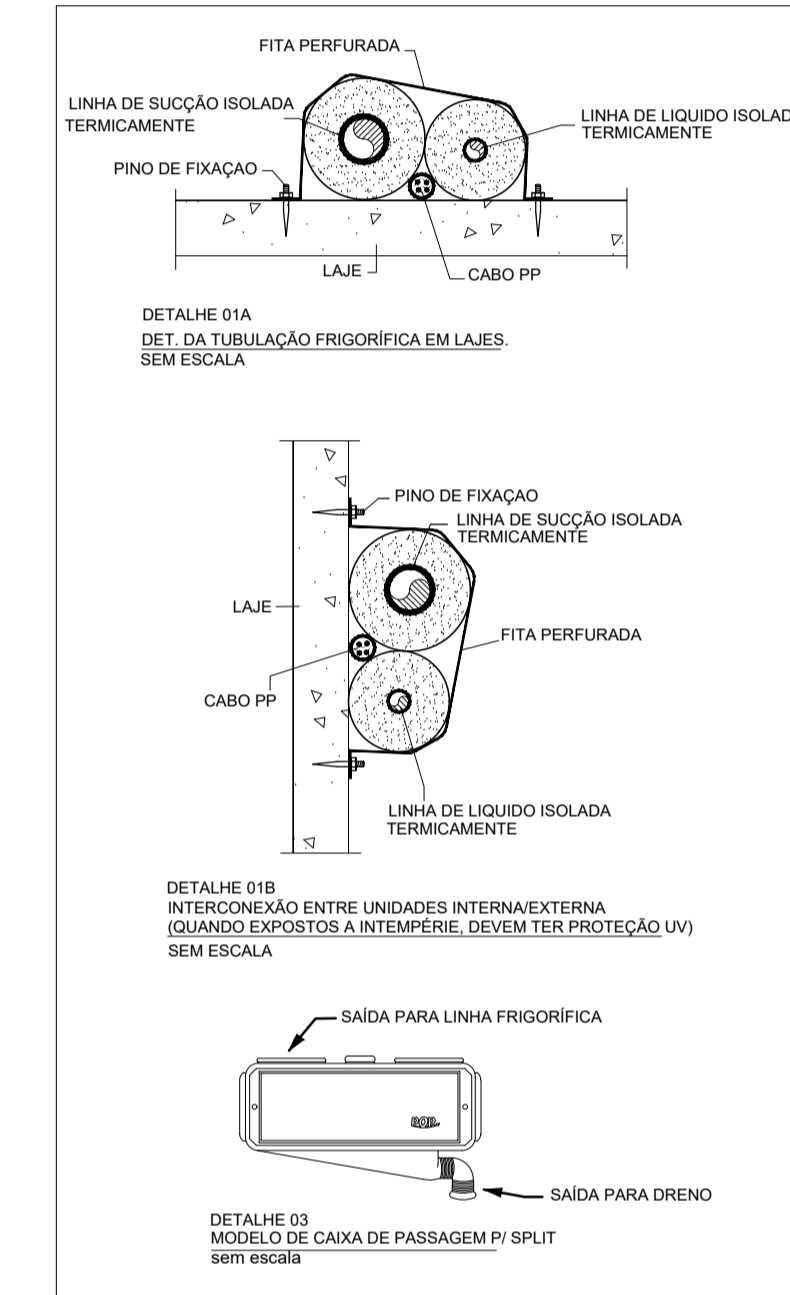
PF 05 (SPLIT 30.000 BTU'S/H) 220v/2F+T/60Hz  
CONSUMO NOMINAL - 2,95KW  
CORRENTE NOMINAL - 20A / #4,0mm2

PF 06 (SPLIT 36.000 BTU'S/H) 220v/2F+T/60Hz  
CONSUMO NOMINAL - 3,48KW  
CORRENTE NOMINAL - 25A / #4,0mm2



OBS.: PARA MELHORES INFORMAÇÕES VIDE O MANUAL DE INSTALAÇÃO DAS MAQUINAS.  
\* CONFORME TABELA DE ESPECIFICAÇÕES GERAIS

### OPÇÕES / SUGESTÕES PARA FIXAÇÃO DA TUBULAÇÃO FRIGORÍFICA APARENTE



## PROJETO DE CLIMATIZAÇÃO

### IMPLANTAÇÃO DE EMEF SÃO JOÃO BATISTA

ENDEREÇO DA OBRA:  
Rua Zilda Gomes Moreira, Bairro Camata,  
Município de Pedro Canário/ES

PROPRIETÁRIO  
Prefeitura Municipal de Pedro Canário/ES

AUTOR DO PROJETO  
*Manuela Merlo dos Santos*  
Manuela Merlo dos Santos  
CAU A53460-9

CONTEÚDO DA PRANCHA  
QUADROS GERAIS / DETALHES DIVERSOS / RELAÇÃO DE MATERIAIS  
ESQUEMA ELÉTRICO

PRANCHA

02/02

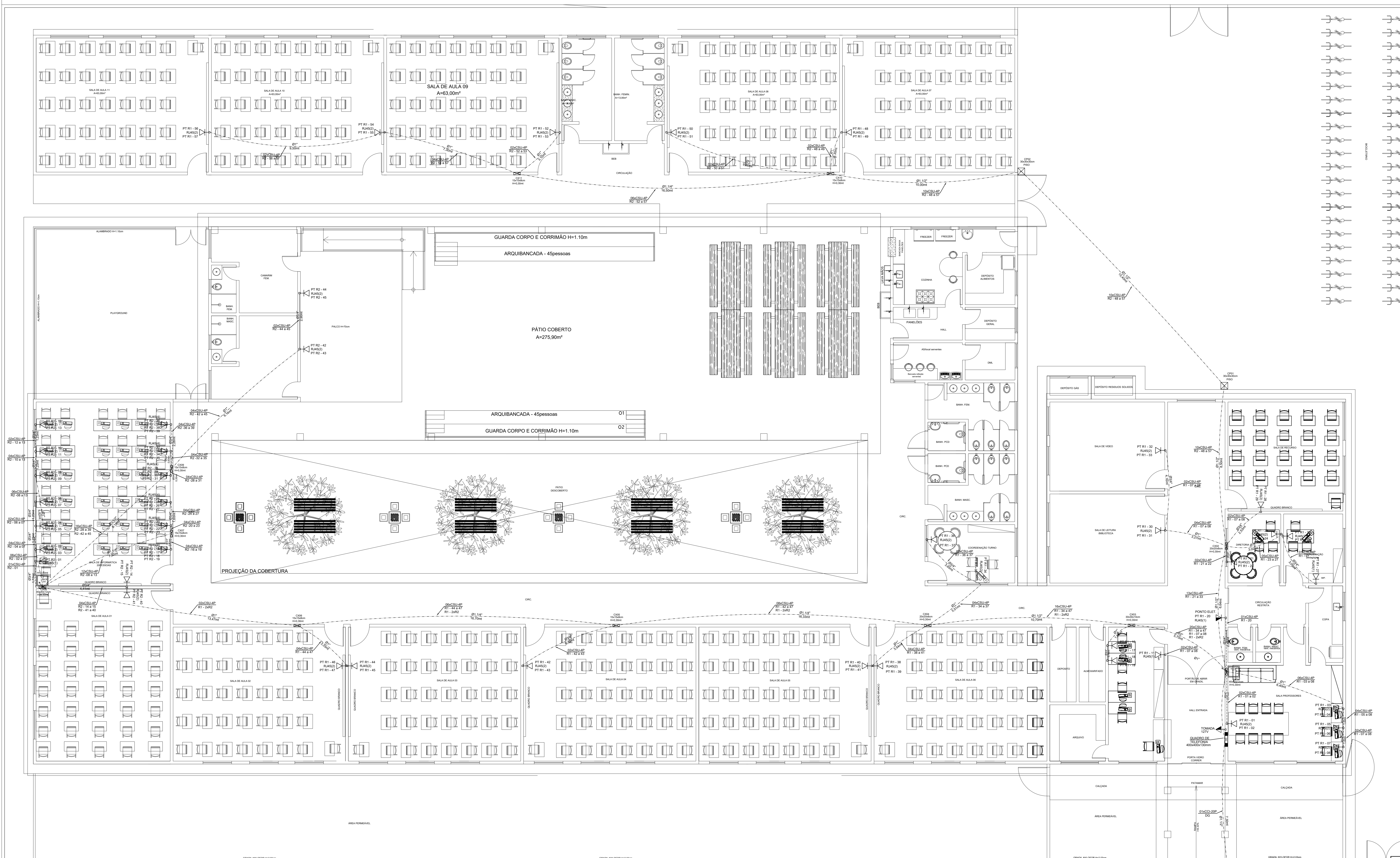
ESCALA DE PLOTAGEM  
1/75

FORMATO  
A1

REVISÃO  
01

DATA  
Novembro/2021

CAÇADA



**Observações:**

- 1 - Eletrodutos embutidos poderão ser em pvc rígido ou flexível.
- 2 - Utilizar no máximo de duas curvas, não trechos, em blocos de subutilização, entre caixas.
- 3 - Eletrodutos não especificados no projeto, são de Ø3/4".
- 4 - Interligar o Rack na caixa de passagem com eletroduto de Ø2".

**Identificação de Pontos:**

PT-XXXXX  
 Indicativo do Rack  
 Número Sequencial do Ponto

**Identificação de Cabos:**

Quantidade de Cabos  
 CP-Cabo Secundário, CP-Cabo Primário  
 --- 1/2 Cabo UTP Categoria 6, Fio Cabo de Fibra Óptica  
 XXX-YYY-ZZZ  
 --- Número do Último Par de Cabo  
 --- Número do Primeiro Par de Cabo  
 --- Indicativo do Pavimento do Ponto

**Legenda**

- Eletroduto de PVC embutido na parede
- Eletroduto de PVC embutido no piso
- Quadro de telefonia 600x80x130mm
- Tomada RJ45 - na Parede a 300mm do piso
- Tomada RJ45 - na Parede a 1200mm do piso
- Rack para equipamentos de parede a 2000mm do piso
- Caixa de passagem embutida na parede projetada
- Caixa de passagem embutida no piso projetado
- Caixa de passagem piso tipo R2

**RELAÇÃO DE MATERIAIS**

Item	Descrição	Unid	Quant	Refer.
1	Armadura lisa galvanizada	kg	16	
2	Bucha de nylon	pc	16	
3	Parafuso galvanizado	pc	16	
4	Rack fechado 19" - 12U (Parede)	pc	1	
5	Rack fechado 19" - 16U (Parede)	pc	1	
6	Panela para 15 canais (muro)	pc	1	
7	Panela para 24 portas	pc	5	
8	Switch 24 portas	pc	5	
9	Modem para tomada 2P+T	pc	2	
10	Voze panel 48 posições	pc	1	
11	Placa cega	pc	2	
12	Organizador horizontal de cabo para rack 19"	pc	11	
13	Cabo UTP - categoria 6, 4 pares	mt	1900	
14	Cabo CAT - categoria 6, 20 pares	mt	18	
15	Conector RJ 45 macho - categoria 6	pc	102	
16	Patch cord cat. 6 4 pares	pc	105	
17	Conector de cabo de cobre no #18mm2	pc	2	
18	Caixa de tomada	pc	04	
19	Caixa de tomada embutida com um conector RJ 45 fêmea 2"x4"	pc	36	
20	Caixa de tomada embutida com quatro conectores RJ 45 fêmea 4"x4"	pc	25	
21	Eletroduto flexível de PVC Ø3/4"	mt	62	
22	Eletroduto flexível de PVC Ø1"	mt	117	
23	Eletroduto flexível de PVC Ø1 1/2"	mt	65	
24	Eletroduto flexível de PVC Ø1 1/4"	mt	61	
25	Eletroduto flexível de PVC Ø2"	mt	11	
26	Caixa de telefonia	pc	1	
27	Caixa de passagem em chapa metálica ou PVC - 15x15x8cm	pc	3	
28	Caixa de passagem em chapa metálica ou PVC - 20x20x10cm	pc	2	
29	Caixa de passagem em chapa metálica ou PVC - 30x30x5cm	pc	1	
30	Caixa de passagem em chapa metálica ou PVC - 40x40x12cm	pc	4	
31	Caixa de passagem concreto 30x30x30cm	pc	2	
32	Caixa de passagem tipo R2 (ver detalhe 10)	pc	1	
33	Accessórios	pc	1	
34	Bloco BLI 10 pares	pc	1	
35	Entrada subterrânea	pc	1	
36	Cabo de alumínio Ø1 1/2"	kg	1	
37	Arame galvanizado 14 BSWG	kg	1	
38	Eletroduto galvanizado Ø1 1/2"	mt	14	
39	Cunha Ø2" galvanizado Ø1 1/2"	pc	1	
40	Linha galvanizada Ø1 1/2"	pc	2	
41	Caixa de passagem tipo R2 (ver detalhe 10)	pc	1	

\*Fazer medição "in loco".

**Tabela de Ocupação Máxima de Cabos em Eletrodutos**

Diâmetro do tubo	1/2"	3/4"	1"	1 1/4"	1 1/2"	2"	2 1/2"	3"	4"
Quantidade de cabos	4	6	9	15	22	35	58	88	138
Quantidade de cabos	2	4	6	12	18	28	47	72	112

Categoria 6

PLANTA BAIXA  
 ESC.: 1/75



**PROJETO DE CABEAMENTO ESTRUTURADO**

**IMPLANTAÇÃO DE EMEF SÃO JOÃO BATISTA**

ENDEREÇO DA OBRA:  
 Rua Zilda Gomes Moreira, Bairro Camata,  
 Município de Pedro Canário/ES

PROPRIETÁRIO  
 Prefeitura Municipal de Pedro Canário/ES

AUTOR DO PROJETO  
 Jeferson Luiz Marim  
 CREA-ES Nº4405/D

CONTEÚDO DA PRANCHA  
 LOCAÇÃO DOS PONTOS DE TRABALHO  
 LISTA DE MATERIAIS

FRANCHA  
**01/02**

ESCALA DE PLOTAGEM  
 1/75

FORMATO  
 A0

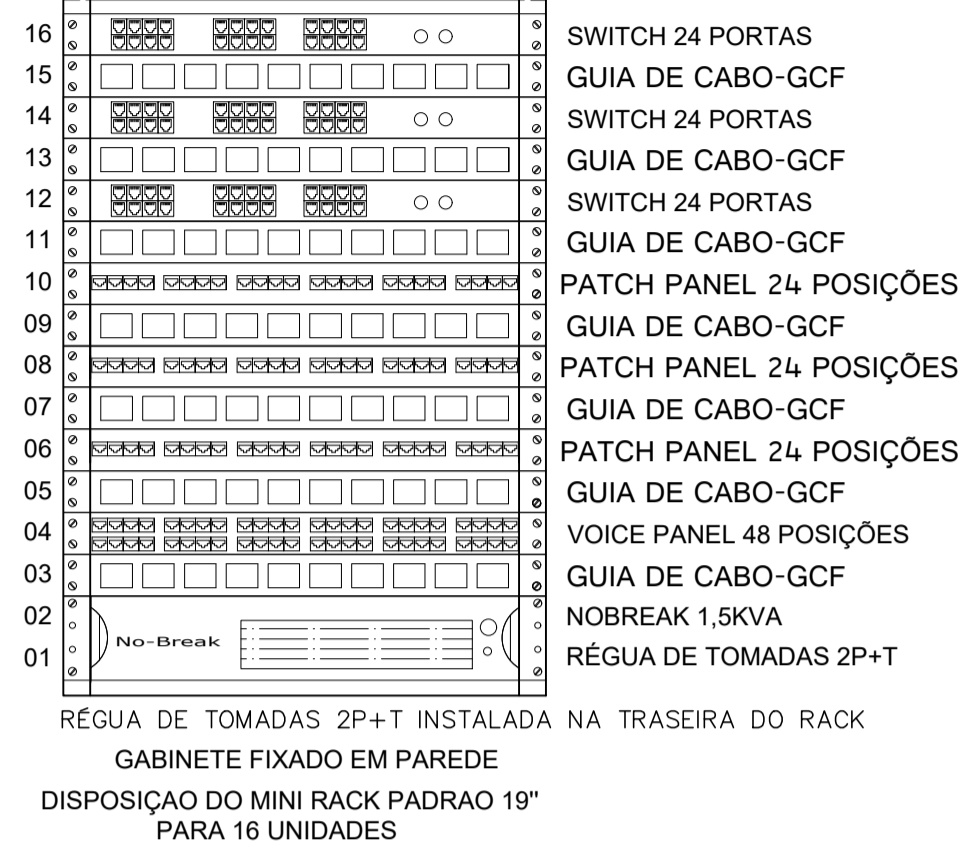
REVISÃO  
 00

DATA  
 Novembro/2021

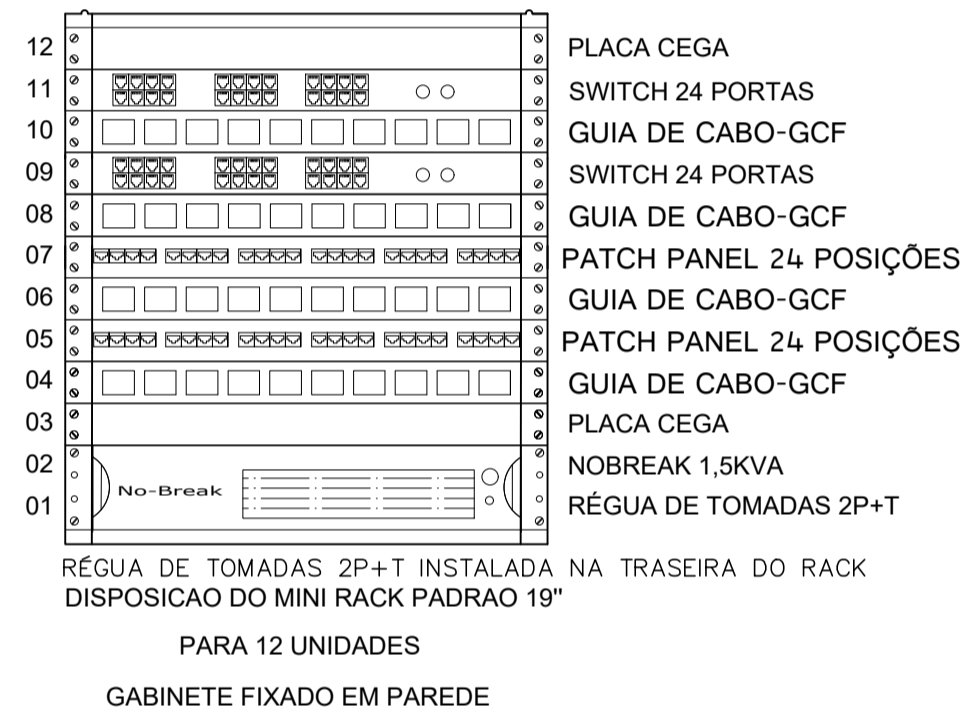
**Quadro Distribuição dos Pontos de Trabalho**

DENOMINAÇÃO EQUIP.	PATCH PANEL	SAÍDAS PATCH PANEL/TOMADAS	IDENTIFICAÇÃO:	LOCAL DAS TOMADAS	QUANTIDADE DE PONTOS	COMPRIMENTO (MT)
RACK 01	PATCH PANEL 01 (24 PORTAS)		PT R1-01 a 02	SALA PROFESSORES	02	4,71
			PT R1-03 a 04		02	7,10
			PT R1-05 a 06		02	8,10
			PT R1-07 a 08		02	9,10
			PT R1-09 a 10		02	10,24
			PT R1-11	01	6,00	
			PT R1-12 a 13	02	9,06	
			PT R1-14 a 15	02	9,65	
			PT R1-16 a 17	02	10,06	
			PT R1-18 a 19	02	10,84	
	PATCH PANEL 02 (24 PORTAS)		PT R1-20	PONTO ELETRÔNICO	01	4,81
			PT R1-21 a 22	DIRETORIA	02	10,17
			PT R1-23 a 24	DIRETORIA	02	13,06
			PT R1-25 a 26	COORDENAÇÃO	02	13,16
			PT R1-27	COORDENAÇÃO	01	16,92
			PT R1-28 a 29	SALA RECURSO	02	12,57
			PT R1-30 a 31	SALA LEITURA / BIBLIOTECA	02	13,31
			PT R1-32 a 33	SALA VIDEO	02	18,17
			PT R1-34 a 35	SALA COORDENAÇÃO TURNO	02	23,31
			PT R1-36 a 37	SALA COORDENAÇÃO TURNO	02	27,66
PATCH PANEL 03 (10 USADAS)		PT R1-38 a 39	SALA DE AULA 06	02	23,34	
		PT R1-40 a 41	SALA DE AULA 05	02	23,80	
		PT R1-42 a 43	SALA DE AULA 04	02	42,48	
		PT R1-44 a 45	SALA DE AULA 03	02	57,86	
		PT R1-46 a 47	SALA DE AULA 02	02	57,96	
		PT R1-48 a 49	SALA DE AULA 07	02	37,60	
		PT R1-50 a 51	SALA DE AULA 08	02	44,30	
		PT R1-52 a 53	SALA DE AULA 09	02	55,6	
		PT R1-54 a 55	SALA DE AULA 10	02	60,20	
		PT R1-56 a 57	SALA DE AULA 11	02	70,40	
RACK 02	PATCH PANEL 01 (24 PORTAS)		PT R1-01	SALA DE INFORMÁTICA	01	1,72
			PT R1-02 a 03		02	2,65
			PT R1-04 a 05		02	5,38
			PT R1-06 a 07		02	5,11
			PT R1-08 a 09		02	6,52
			PT R1-10 a 11		02	7,75
			PT R1-12 a 13		02	8,98
			PT R1-14 a 15		02	4,40
			PT R1-16 a 19		04	8,80
			PT R1-20 a 23		04	8,40
PATCH PANEL 02 (24 PORTAS)			PT R1-24 a 27	SALA DE AULA 01	04	9,60
			PT R1-28 a 31		04	10,18
			PT R1-32 a 35		04	10,75
			PT R1-36 a 39		04	12,15
			PT R1-40 a 41		02	4,50
			PT R1-42 a 43		02	19,70
			PT R1-44 a 45		02	22,54
			TOTAL			

**Detalhe 01-Rack 01**

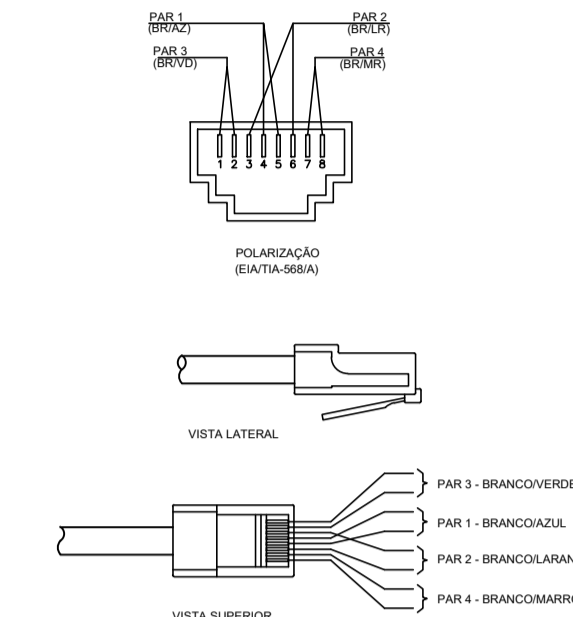


**DETALHE 02 - RACK R02**

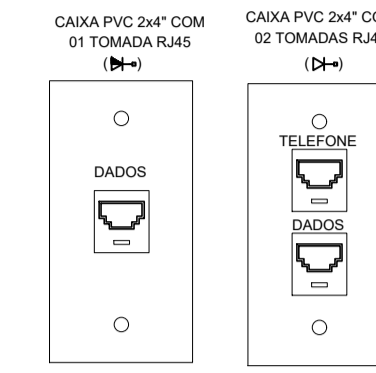


**Detalhe 03**

POLARIZAÇÃO DAS TOMADAS DE LÓGICA RJ-45

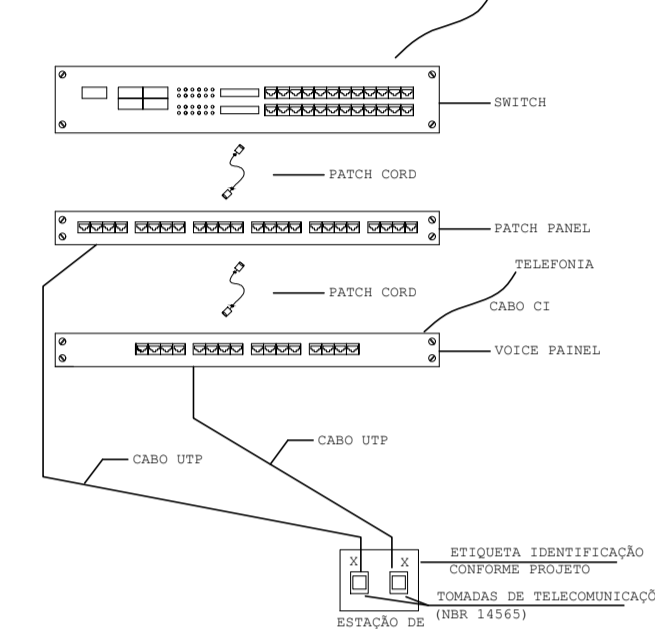


**Detalhe 05**  
TOMADAS DE TELECOMUNICAÇÕES (NBR14565)

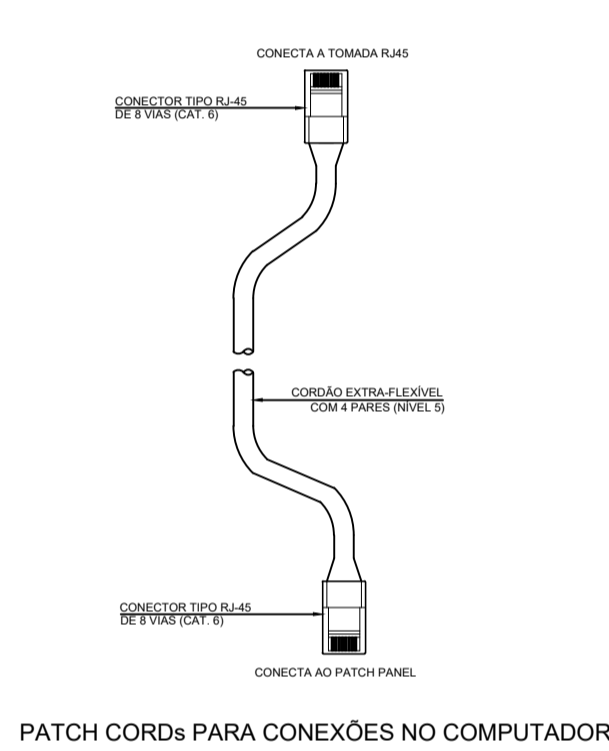


**Detalhe 06**

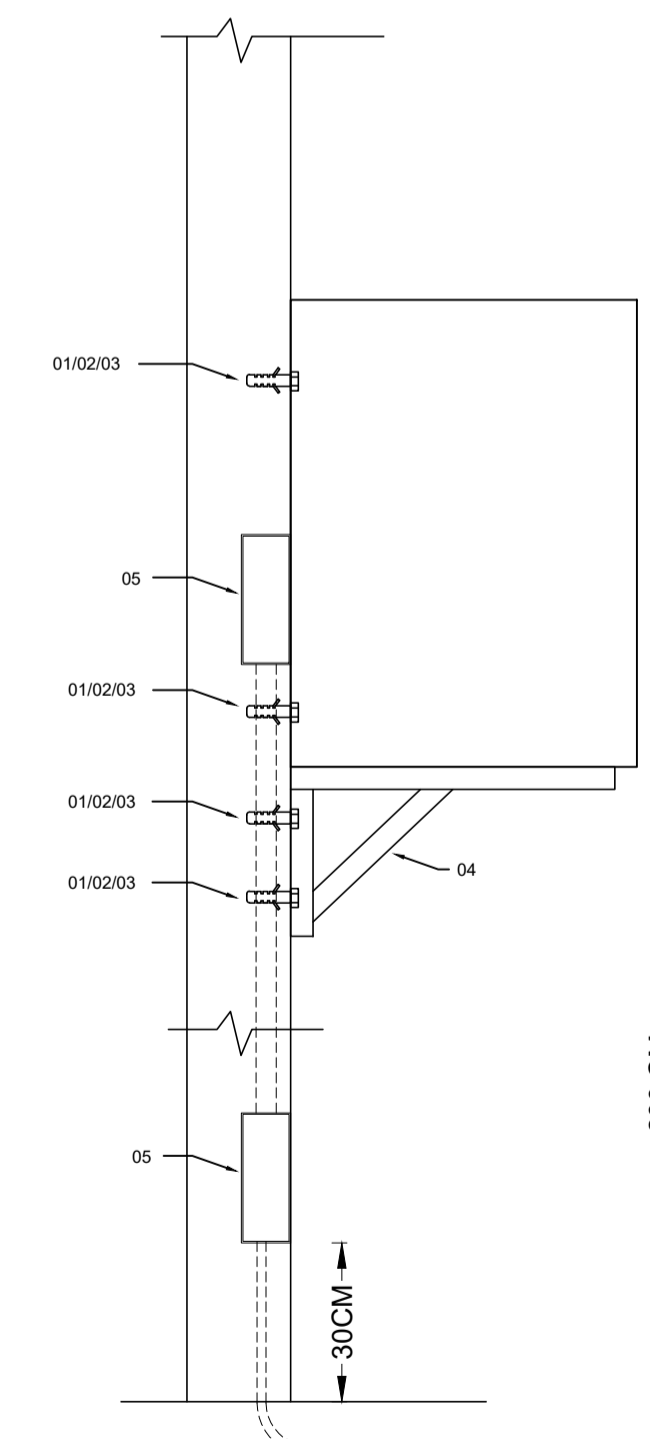
ESQUEMA TÍPICO DE LIGAÇÃO DE EQUIPAMENTOS NO RACK



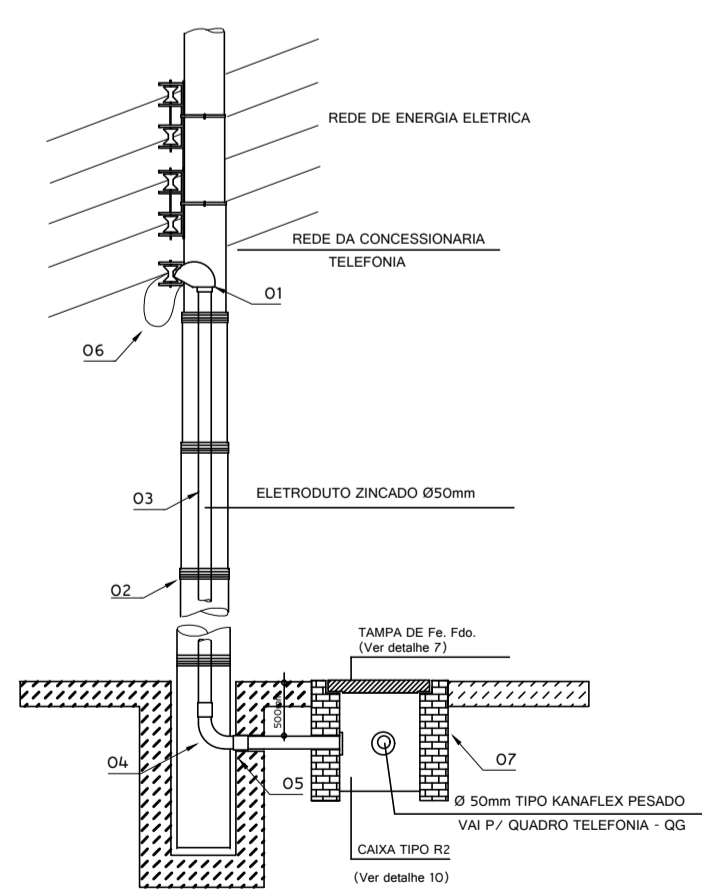
**Detalhe 04**



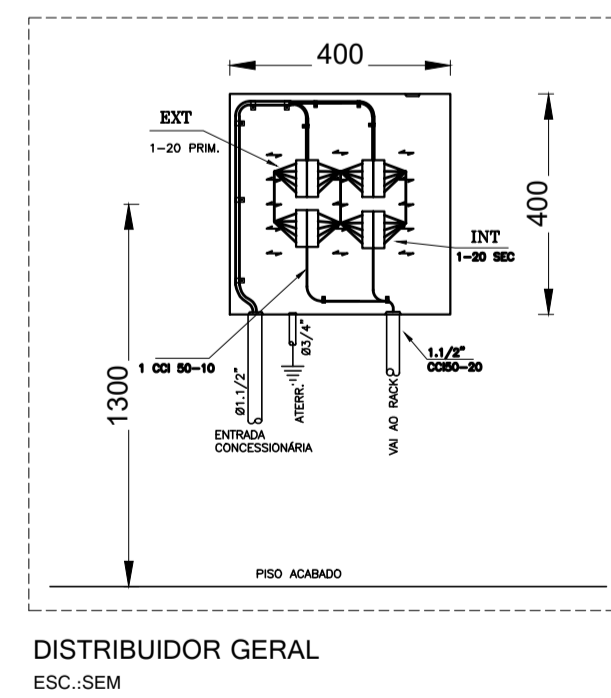
**DETALHE 11**  
FIXAÇÃO DE RACK EM PAREDE



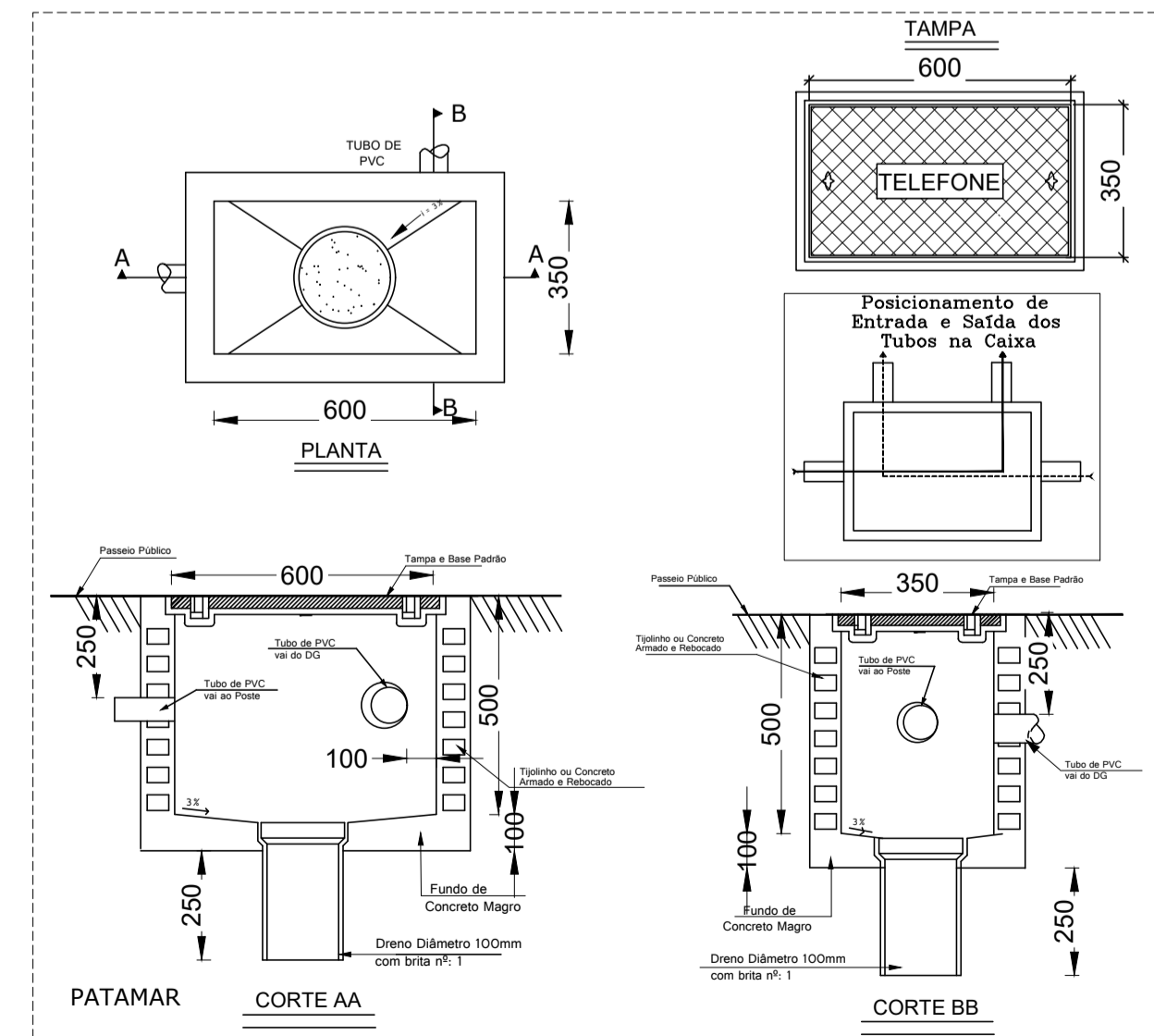
**DETALHE 07**  
DERIVAÇÃO NO POSTE S/ESC.



**Detalhe 09**



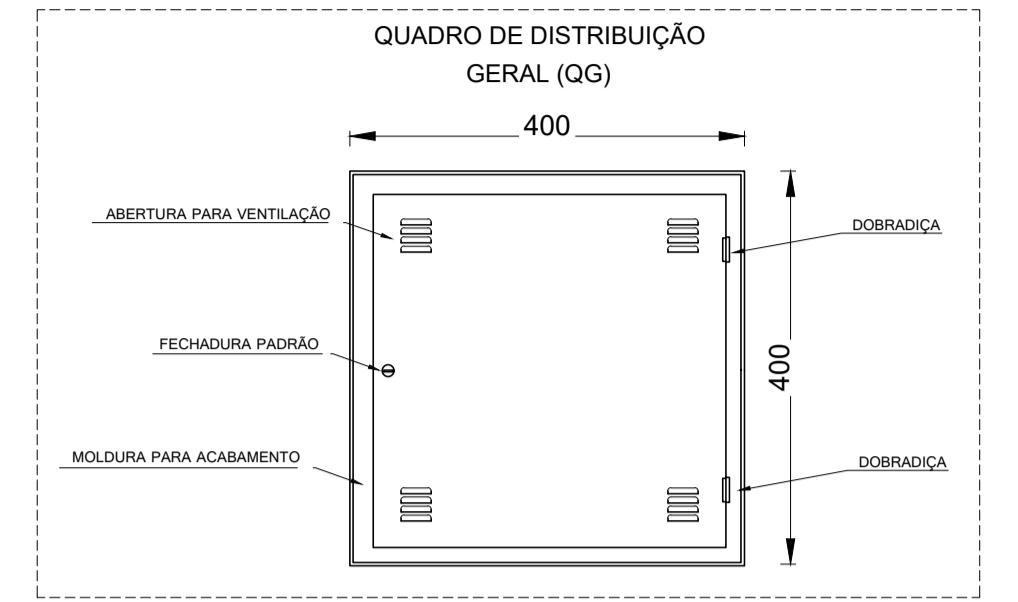
**DETALHE 10**  
CAIXA SUBTERRANEA R2 S/ESC.



**LISTA DE MATERIAIS DA ENTRADA SUBTERRÂNEA**

ITEM	DESCRIÇÃO	UNID
01	CABEÇOTE DE ALUMÍNIO Ø50mm	PC
02	ARAME GALVANIZADO PARA ABANDAGEM 12BWG	KG
03	ELETRODUTO GALVANIZADO DE Ø50mm	MT
04	CURVA 90º GALV. DE Ø50mm	PC
05	LUIVA DE GALV. DE Ø50mm	PC
06	CABO CCI50-20	MT
07	CAIXA TIPO R2	PC

**Detalhe 08**



DETALHE DO QUADRO DE DISTRIBUIÇÃO ESC-SEM

**NOTAS**

- TUBULAÇÃO NÃO COTADA Ø19mm (Ø3/4")
- TODAS AS TUBULAÇÕES DEVERÃO SER DE PVC RÍGIDO.
- AS CAIXA DE PASSAGEM PADRÃO TELEBRÁS DEVERÃO SER METÁLICAS COM FUNDO DE MADEIRA.
- PINTAR A MADEIRA DO FUNDO DA CAIXA TELEFÔNICA NA COR PRETA.
- AS CAIXA DE DISTRIBUIÇÃO E PASSAGEM PADRÃO TELEBRÁS DEVERÃO SER INSTALADAS A UMA ALTURA 1,30m DE SEU CENTRO AO PISO.
- CONSTRUIR A CAIXA SUBTERRÂNEA(R2) NO SENTIDO LONGITUDINAL DO PASSEIO.
- OBSERVAR DISTÂNCIA MÍNIMA DE SEPARAÇÃO DE 15cm ENTRE REDE DE CABEAMENTO LÓGICA E A LINHA DE ENERGIA ELÉTRICA.
- JUNTO AOS RACK'S DEVE-SE DEIXAR 3m DE SOBRA DE CADA CABO DE COMUNICAÇÃO.
- AS TOMADAS RJ-45 DEVERÃO SER NUMERADAS DE ACORDO COM A NUMERAÇÃO DO PONTO. "VER IDENTIFICAÇÃO DE CABEAMENTO ESTRUTURADO".
- OS CABOS DE REDE NÃO PODEM CONTER EMENDAS.
- AS PONTAS DOS CABOS PRÓXIMAS ÀS TOMADA E AO PATCH PANEL, DEVERÃO SER ANILHADAS COM O NÚMERO DE PONTO.
- TODA TUBULAÇÃO VAZIA DEVERÁ CONTER SONDA DE ARAME DE 12BWG
- O PATCH PANEL DEVERÁ SER IDENTIFICADO E NUMERADA, COM ETIQUETA DO CABEAMENTO HORIZONTAL E TELEFÔNICO.
- APÓS A INSTALAÇÃO, TODO O CABEAMENTO DEVE SER TESTADO E CERTIFICADO PARA A CATEGORIA 5e COM EQUIPAMENTO ADEQUADO CONFORME NORMA EIA/TSB-67.
- O CIRCUITO DE ATERRAMENTO DAS TOMADAS DE ENERGIA ELÉTRICA NO RACK DEVERÁ SER CONECTADO AO CIRCUITO DE ATERRAMENTO DA EDIFICAÇÃO.



**PROJETO DE CABEAMENTO ESTRUTURADO**

IMPLANTAÇÃO DE EMEF SÃO JOÃO BATISTA

ENDEREÇO DA OBRA:  
Rua Zilda Gomes Moreira, Bairro Camata,  
Município de Pedro Canário/ES

PROPRIETÁRIO  
Prefeitura Municipal de Pedro Canário/ES

AUTOR DO PROJETO  
Jeferson Luiz Marim  
CREA-ES N°4405/D

CONTEÚDO DA PRANCHA  
QUADRO DE DISTRIBUIÇÃO  
DETALHES DIVERSOS / NOTAS

PRANCHA

02/02

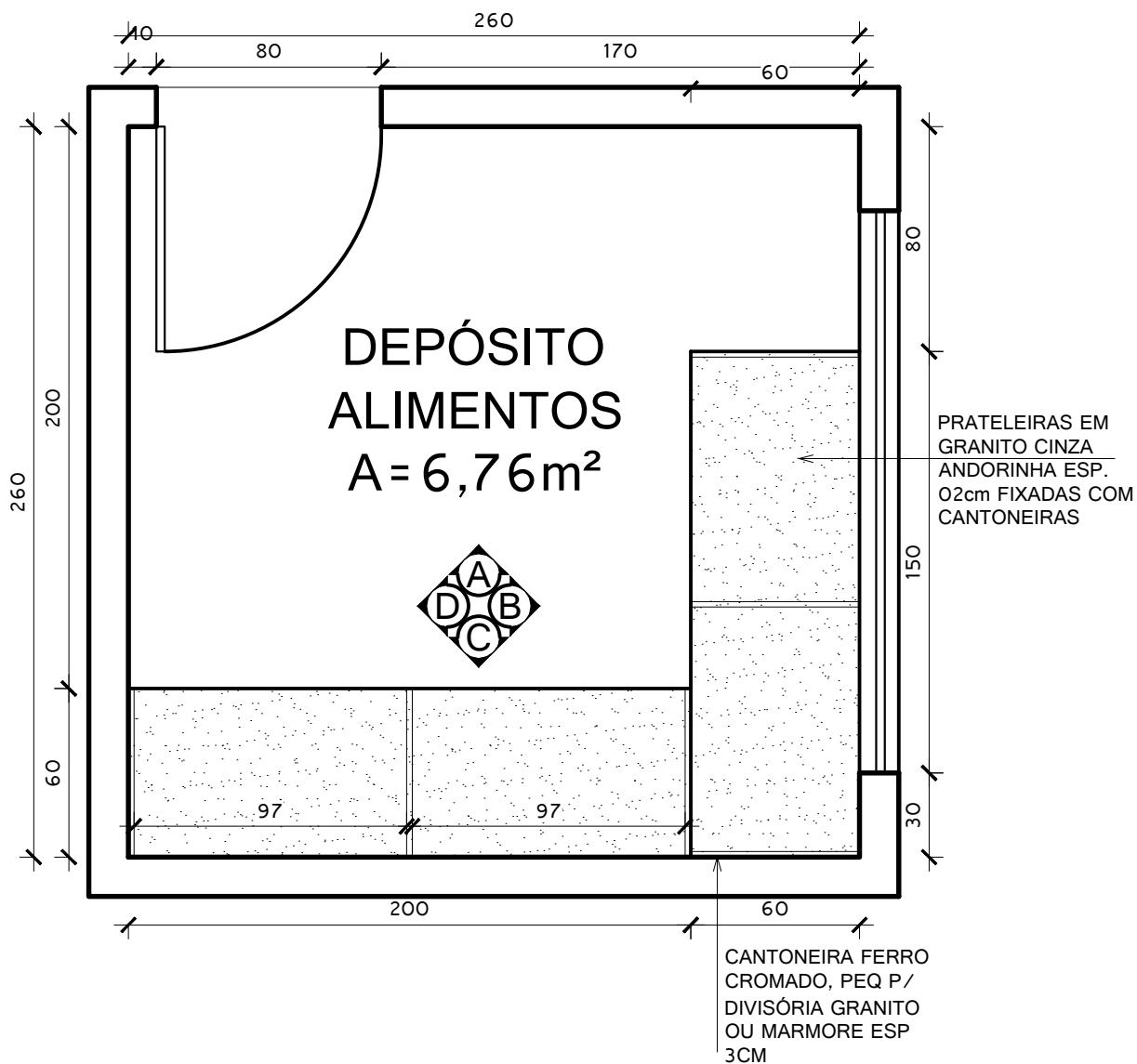
ESCALA DE PLOTAGEM  
1/75

FORMATO  
A1

REVISÃO  
00

DATA  
Novembro/2021

PLANTA BAIXA - DEPÓSITO DE ALIMENTOS



PLANTA BAIXA  
ESC: 1/25



DETALHAMENTO DE ÁREAS MOLHADAS  
IMPLANTAÇÃO DE EMEF SÃO JOÃO BATISTA

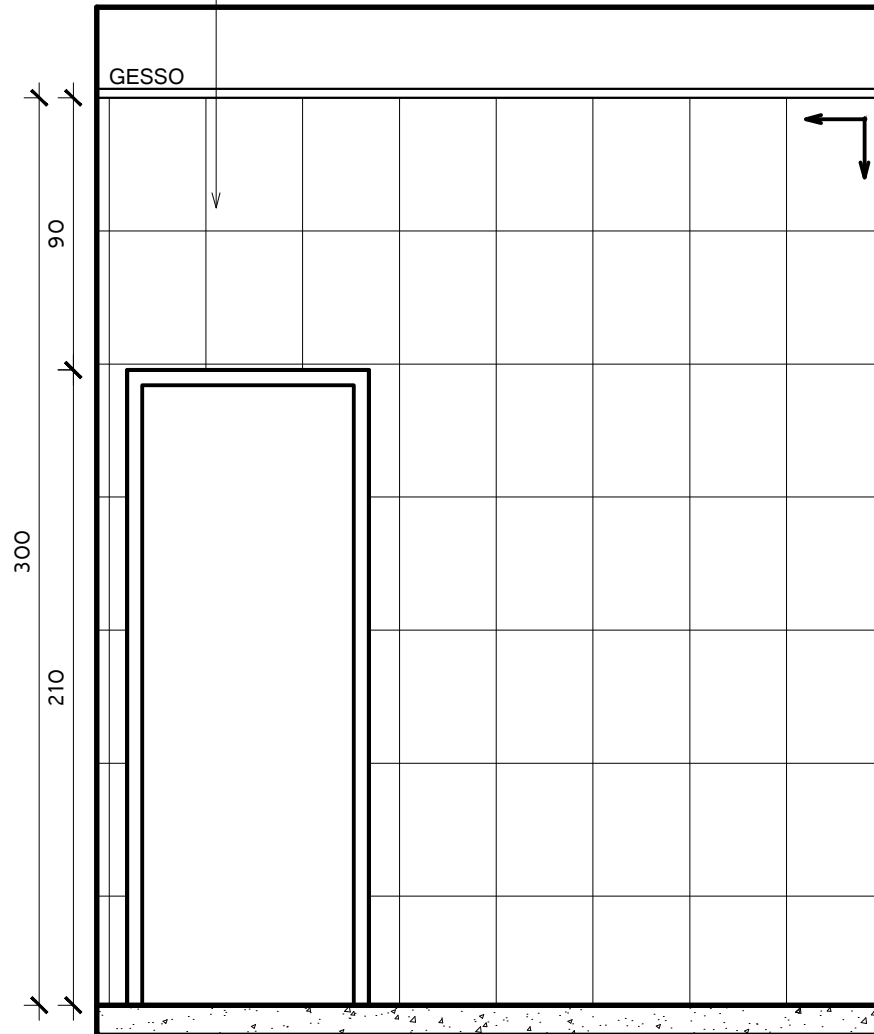
PROPRIETÁRIO: Prefeitura Municipal de Pedro Canário/ES				
LOCAL: Rua Zilda Gomes Moreira, Bairro Camata, Município de Pedro Canário/ES				
AUTORA DO PROJETO	ESCALA	FORMATO	PRANCHA	REV
Manuela Merlo Arquiteta e Urbanista - CAU A 53460-9	1/25	A4	51/57	00



# VISTA A - DEPÓSITO DE ALIMENTOS

PAREDE COM REVESTIMENTO CERÂMICO RETIFICADO, ACABAMENTO ACETINADO OU BRILHANTE. REFERÊNCIAS:

- MARCA BIANCOGRÊS TRADIZIONALE BIANCO BRILHANTE 32x60cm
  - MARCA ELIANE FORMA BRILHANTE RETIFICADO 32,5x59cm BRANCO
  - MARCA PORTINARI RETIFICADO PLAIN MATTE WHITE 29,1x 58,4cm.
- E REJUNTE NA COR BRANCO, ATÉ O TETO



VISTA A  
ESC: 1/25

**MT**  
SOLUÇÕES E PROJETOS

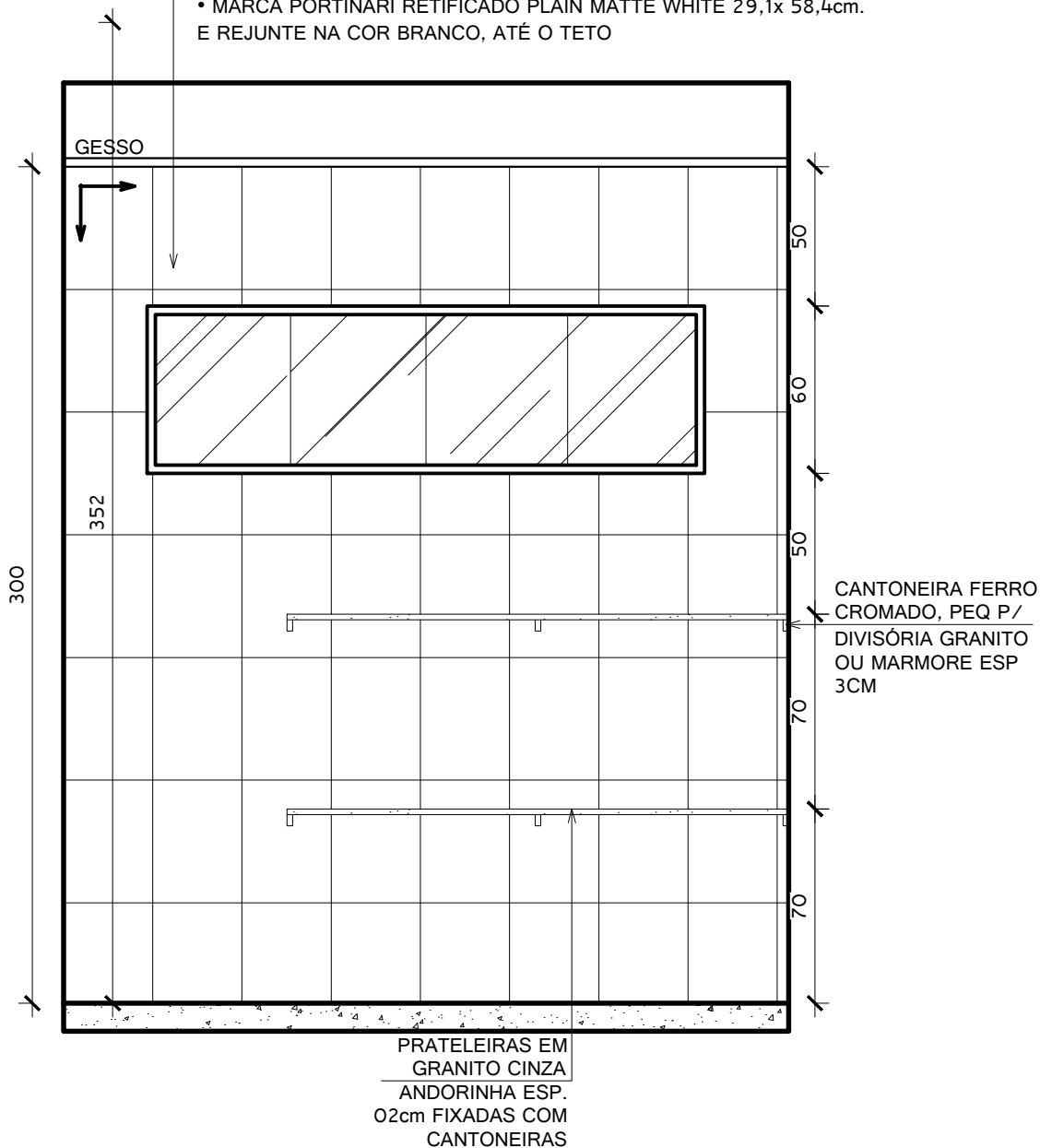
## DETALHAMENTO DE ÁREAS MOLHADAS IMPLANTAÇÃO DE EMEF SÃO JOÃO BATISTA

PROPRIETÁRIO: Prefeitura Municipal de Pedro Canário/ES				
LOCAL: Rua Zilda Gomes Moreira, Bairro Camata, Município de Pedro Canário/ES				
AUTORA DO PROJETO	ESCALA	FORMATO	PRANCHA	REV
Manuela Merlo Arquiteta e Urbanista - CAU A 53460-9	1/25	A4	52/57	00

# VISTA B - DEPÓSITO DE ALIMENTOS

PAREDE COM REVESTIMENTO CERÂMICO RETIFICADO, ACABAMENTO ACETINADO OU BRILHANTE. REFERÊNCIAS:

- MARCA BIANCOGRÈS TRADIZIONALE BIANCO BRILHANTE 32x60cm
  - MARCA ELIANE FORMA BRILHANTE RETIFICADO 32,5x59cm BRANCO
  - MARCA PORTINARI RETIFICADO PLAIN MATTE WHITE 29,1x 58,4cm.
- E REJUNTE NA COR BRANCO, ATÉ O TETO



VISTA B  
ESC: 1/25



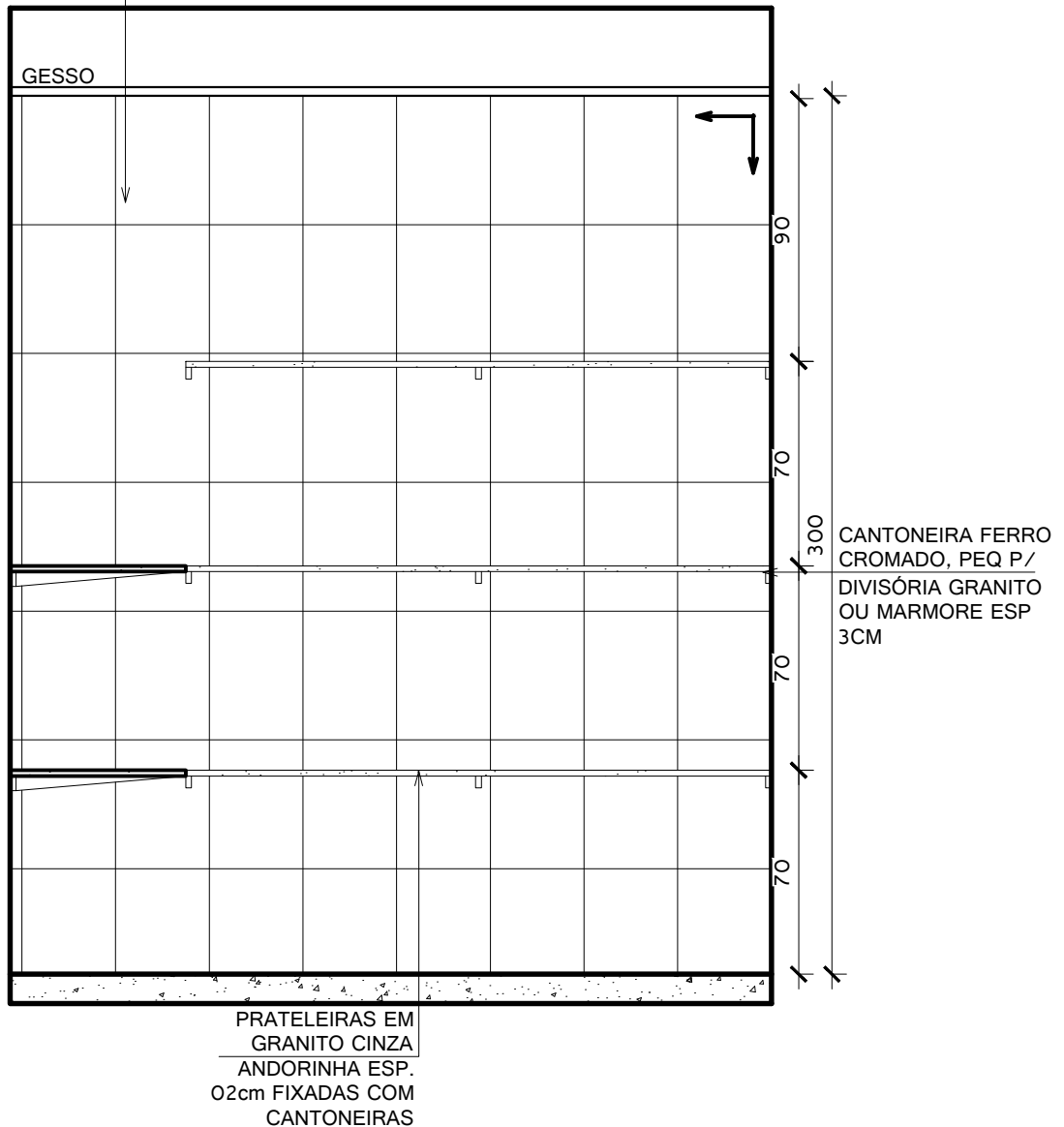
## DETALHAMENTO DE ÁREAS MOLHADAS IMPLANTAÇÃO DE EMEF SÃO JOÃO BATISTA

PROPRIETÁRIO: Prefeitura Municipal de Pedro Canário/ES				
LOCAL: Rua Zilda Gomes Moreira, Bairro Camata, Município de Pedro Canário/ES				
AUTORA DO PROJETO	ESCALA	FORMATO	PRANCHA	REV
Manuela Merlo Arquiteta e Urbanista - CAU A 53460-9	1/25	A4	53/57	00

# VISTA C - DEPÓSITO DE ALIMENTOS

PAREDE COM REVESTIMENTO CERÂMICO RETIFICADO, ACABAMENTO ACETINADO OU BRILHANTE. REFERÊNCIAS:

- MARCA BIANCOGRÈS TRADIZIONALE BIANCO BRILHANTE 32x60cm
  - MARCA ELIANE FORMA BRILHANTE RETIFICADO 32,5x59cm BRANCO
  - MARCA PORTINARI RETIFICADO PLAIN MATTE WHITE 29,1x 58,4cm.
- E REJUNTE NA COR BRANCO, ATÉ O TETO



VISTA C  
ESC: 1/25

**MT**  
SOLUÇÕES E PROJETOS

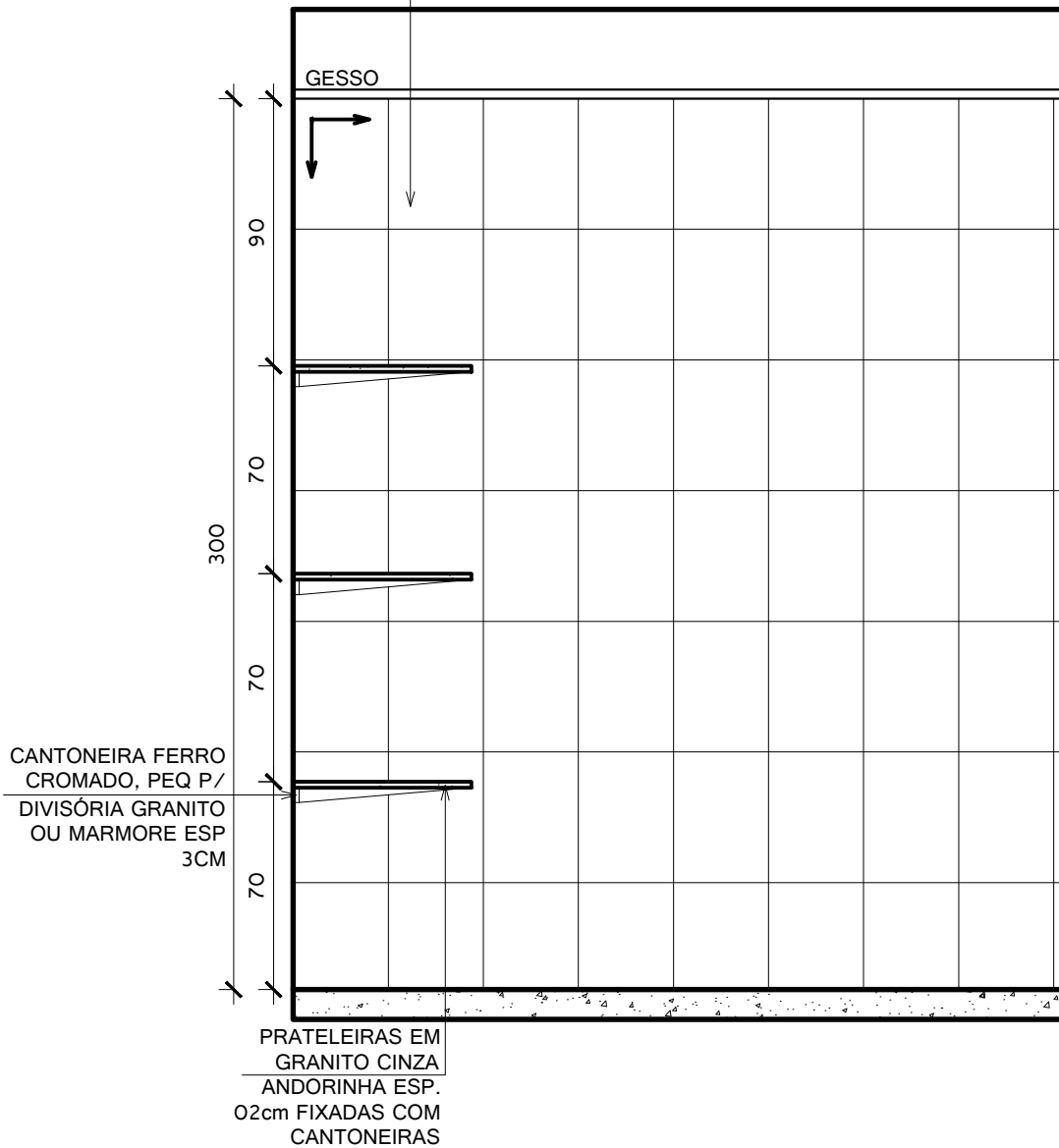
## DETALHAMENTO DE ÁREAS MOLHADAS IMPLANTAÇÃO DE EMEF SÃO JOÃO BATISTA

PROPRIETÁRIO: Prefeitura Municipal de Pedro Canário/ES				
LOCAL: Rua Zilda Gomes Moreira, Bairro Camata, Município de Pedro Canário/ES				
AUTORA DO PROJETO	ESCALA	FORMATO	PRANCHA	REV
Manuela Merlo Arquiteta e Urbanista - CAU A 53460-9	1/25	A4	54/57	00

# VISTA D - DEPÓSITO DE ALIMENTOS

PAREDE COM REVESTIMENTO CERÂMICO RETIFICADO, ACABAMENTO ACETINADO OU BRILHANTE. REFERÊNCIAS:

- MARCA BIANCOGRÉS TRADIZIONALE BIANCO BRILHANTE 32x60cm
  - MARCA ELIANE FORMA BRILHANTE RETIFICADO 32,5x59cm BRANCO
  - MARCA PORTINARI RETIFICADO PLAIN MATTE WHITE 29,1x 58,4cm.
- E REJUNTE NA COR BRANCO, ATÉ O TETO



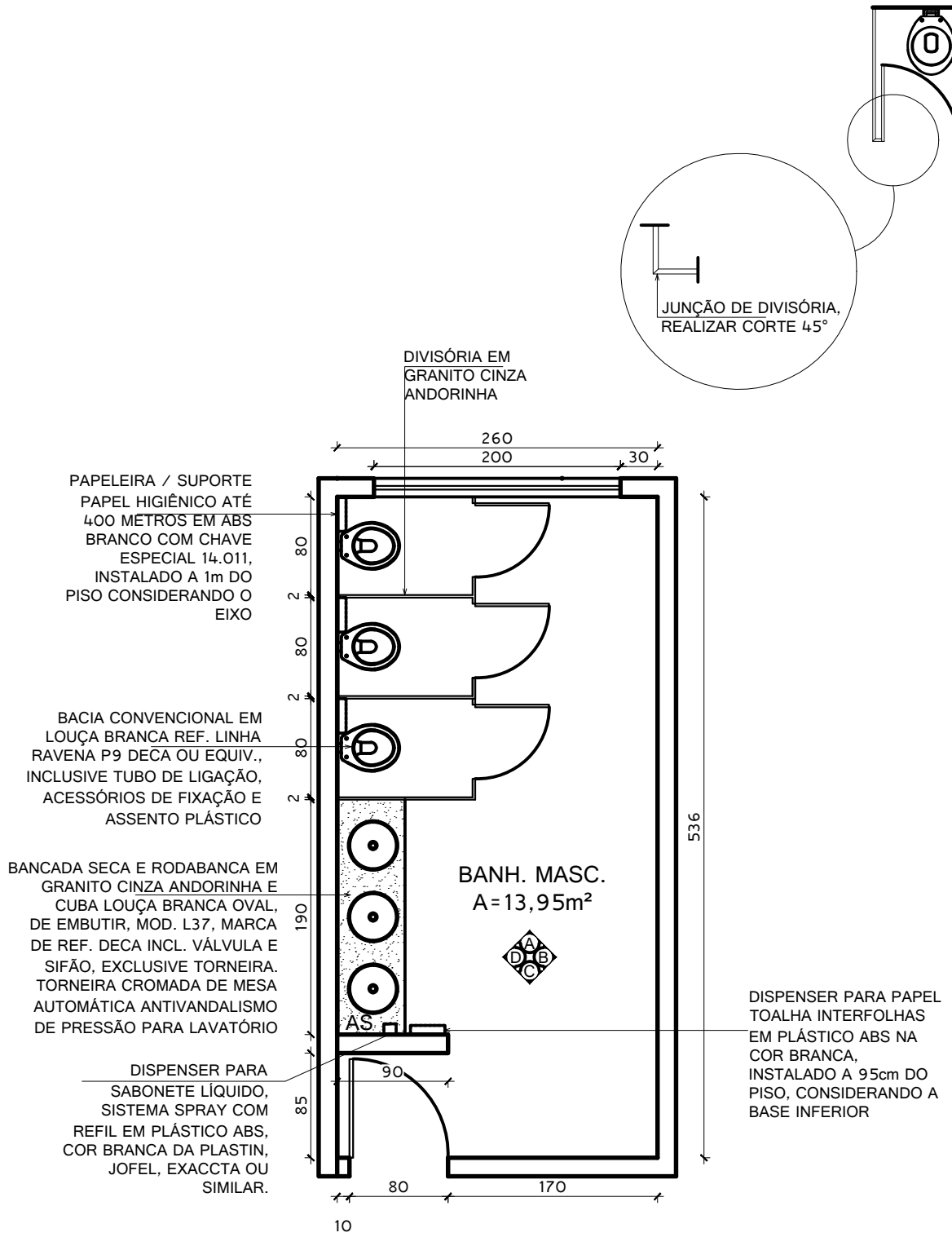
VISTA D  
ESC: 1/25

**MT**  
SOLUÇÕES E PROJETOS

## DETALHAMENTO DE ÁREAS MOLHADAS IMPLANTAÇÃO DE EMEF SÃO JOÃO BATISTA

PROPRIETÁRIO: Prefeitura Municipal de Pedro Canário/ES				
LOCAL: Rua Zilda Gomes Moreira, Bairro Camata, Município de Pedro Canário/ES				
AUTORA DO PROJETO	ESCALA	FORMATO	PRANCHA	REV
Manuela Merlo Arquiteta e Urbanista - CAU A 53460-9	1/25	A4	55/57	00

PLANTA BAIXA - BANH. MASC.



PLANTA BAIXA  
ESC: 1/50

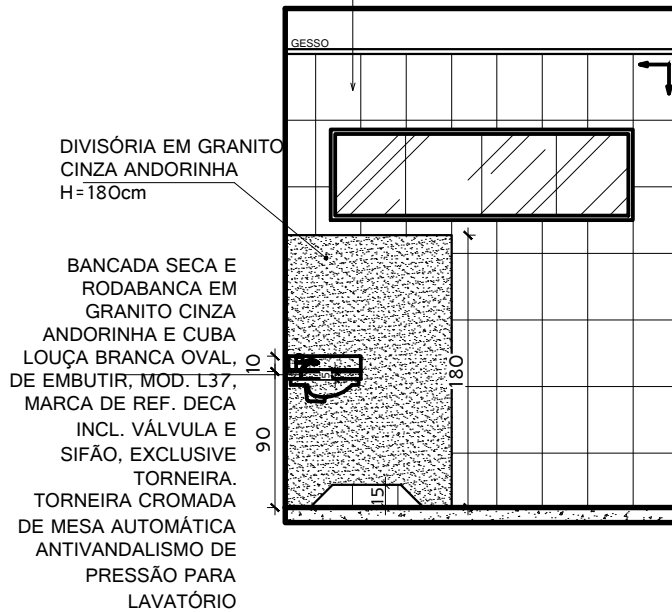


DETALHAMENTO DE ÁREAS MOLHADAS IMPLANTAÇÃO DE EMEF SÃO JOÃO BATISTA				
PROPRIETÁRIO: Prefeitura Municipal de Pedro Canário/ES				
LOCAL: Rua Zilda Gomes Moreira, Bairro Camata, Município de Pedro Canário/ES				
AUTORA DO PROJETO	ESCALA	FORMATO	PRANCHA	REV
Manuela Merlo Arquiteta e Urbanista - CAU A 53460-9	1/50	A4	56/75	00

# VISTAS A E B- BANH. MASC.

PAREDE COM REVESTIMENTO CERÂMICO RETIFICADO, ACABAMENTO ACETINADO OU BRILHANTE. REFERÊNCIAS:

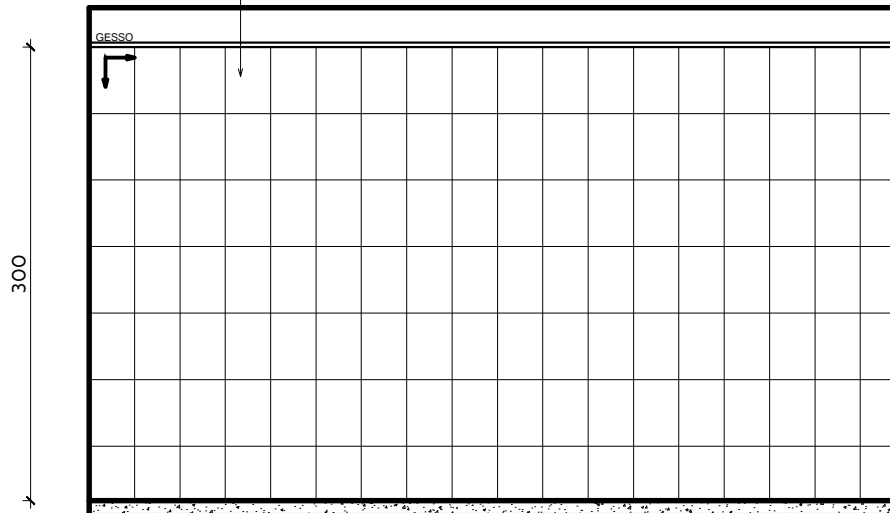
- MARCA BIANCOGRÉS TRADIZIONALE BIANCO BRILHANTE 32x60cm
- MARCA ELIANE FORMA BRILHANTE RETIFICADO 32,5x59cm BRANCO
- MARCA PORTINARI RETIFICADO PLAIN MATTE WHITE 29,1x 58,4cm. E REJUNTE NA COR BRANCO, ATÉ O TETO



VISTA A  
ESC: 1/50

PAREDE COM REVESTIMENTO CERÂMICO RETIFICADO, ACABAMENTO ACETINADO OU BRILHANTE. REFERÊNCIAS:

- MARCA BIANCOGRÉS TRADIZIONALE BIANCO BRILHANTE 32x60cm
- MARCA ELIANE FORMA BRILHANTE RETIFICADO 32,5x59cm BRANCO
- MARCA PORTINARI RETIFICADO PLAIN MATTE WHITE 29,1x 58,4cm. E REJUNTE NA COR BRANCO, ATÉ O TETO



VISTA B  
ESC: 1/50

**MT**  
SOLUÇÕES E PROJETOS

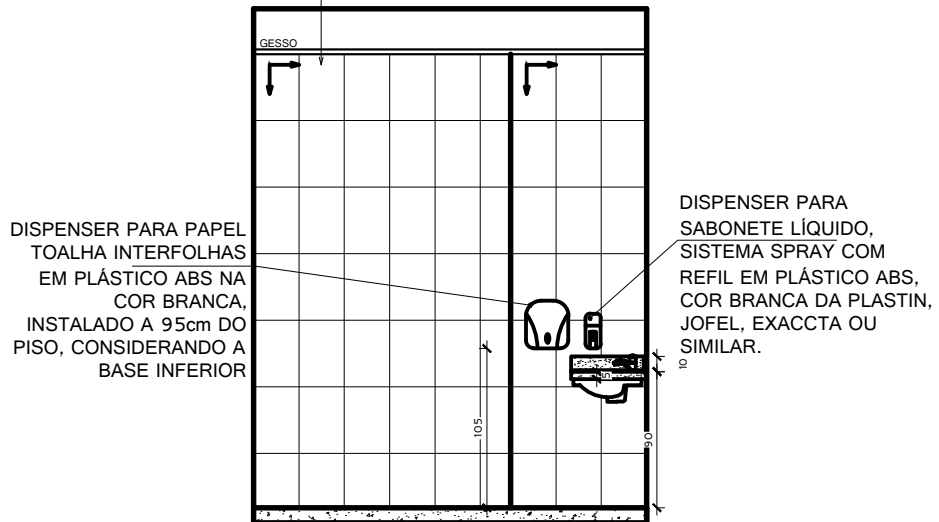
## DETALHAMENTO DE ÁREAS MOLHADAS IMPLANTAÇÃO DE EMEF SÃO JOÃO BATISTA

PROPRIETÁRIO: Prefeitura Municipal de Pedro Canário/ES				
LOCAL: Rua Zilda Gomes Moreira, Bairro Camata, Município de Pedro Canário/ES				
AUTORA DO PROJETO	ESCALA	FORMATO	PRANCHA	REV
Manuela Merlo Arquiteta e Urbanista - CAU A 53460-9	1/50	A4	57/75	00

# VISTAS A E B- BANH. MASC.

PAREDE COM REVESTIMENTO CERÂMICO RETIFICADO, ACABAMENTO ACETINADO OU BRILHANTE. REFERÊNCIAS:

- MARCA BIANCOGRÈS TRADIZIONALE BIANCO BRILHANTE 32x60cm
- MARCA ELIANE FORMA BRILHANTE RETIFICADO 32,5x59cm BRANCO
- MARCA PORTINARI RETIFICADO PLAIN MATTE WHITE 29,1x 58,4cm. E REJUNTE NA COR BRANCO, ATÉ O TETO

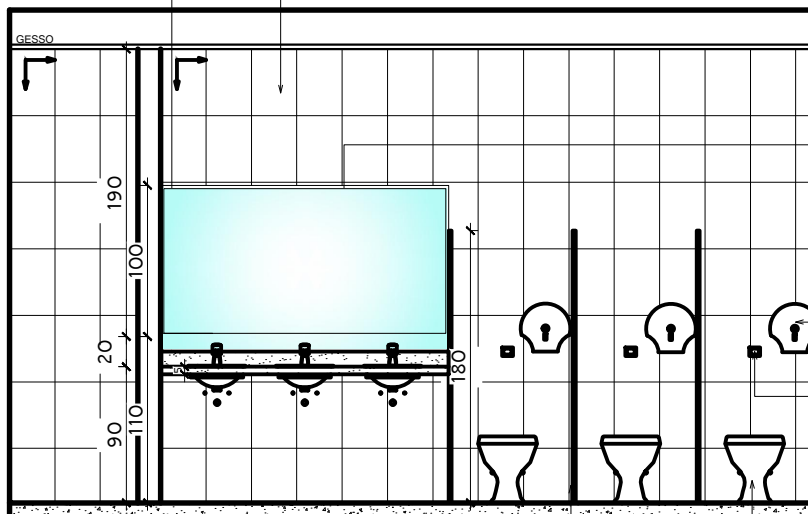


VISTA C  
ESC: 1/50

BANCADA SECA E RODABANCA EM GRANITO CINZA ANDORINHA E CUBA LOUÇA BRANCA OVAL, DE EMBUTIR, MOD. L37, MARCA DE REF. DECA INCL. VÁLVULA E SIFÃO, EXCLUSIVE TORNEIRA. TORNEIRA CROMADA DE MESA AUTOMÁTICA ANTIVANDALISMO DE PRESSÃO PARA LAVATÓRIO

PAREDE COM REVESTIMENTO CERÂMICO RETIFICADO, ACABAMENTO ACETINADO OU BRILHANTE. REFERÊNCIAS:

- MARCA BIANCOGRÈS TRADIZIONALE BIANCO BRILHANTE 32x60cm
- MARCA ELIANE FORMA BRILHANTE RETIFICADO 32,5x59cm BRANCO
- MARCA PORTINARI RETIFICADO PLAIN MATTE WHITE 29,1x 58,4cm. E REJUNTE NA COR BRANCO, ATÉ O TETO



VISTA D  
ESC: 1/50

DIVISÓRIA EM GRANITO CINZA ANDORINHA

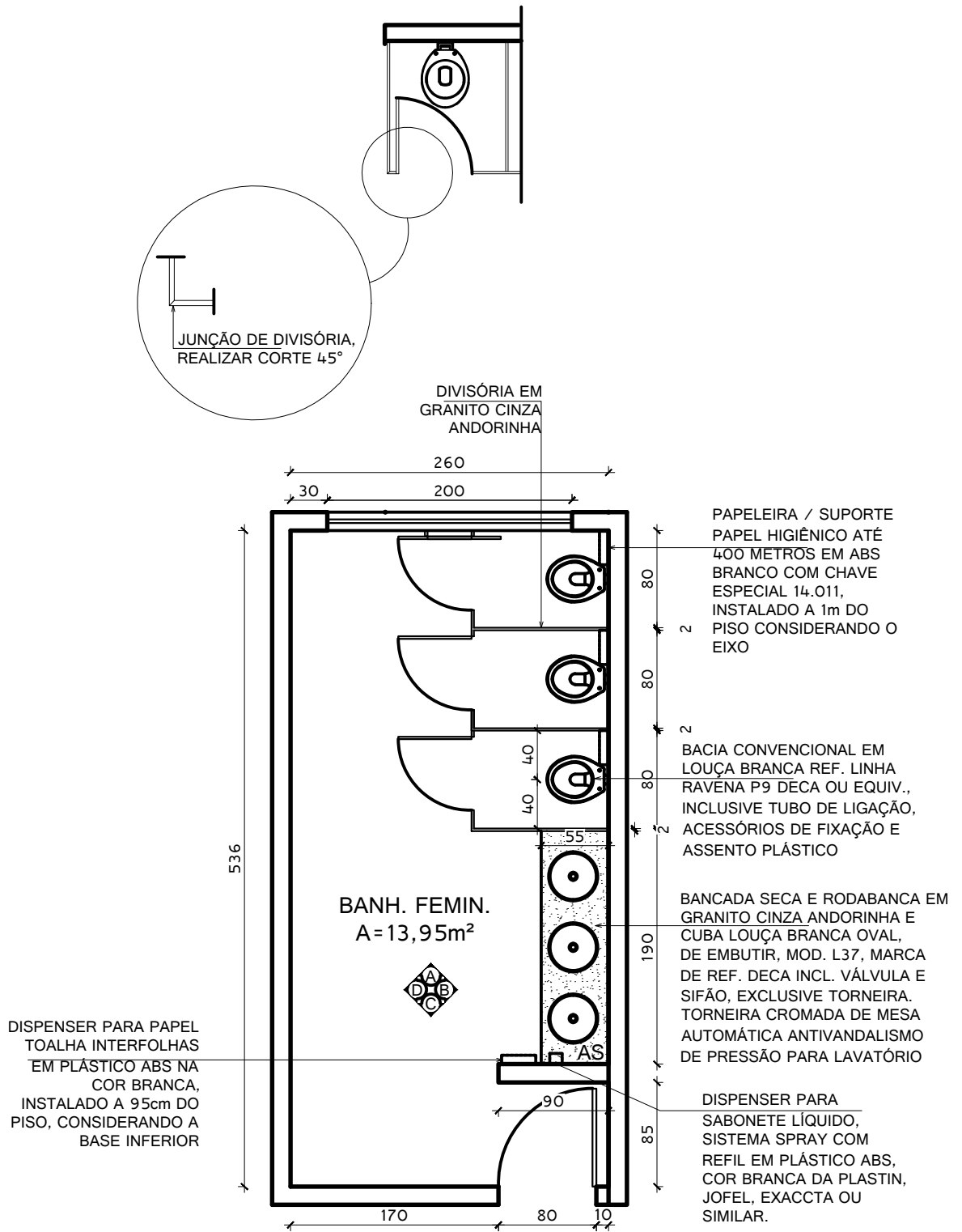
BACIA CONVENCIONAL EM LOUÇA BRANCA REF. LINHA RAVENA P9 DECA OU EQUIV., INCLUSIVE TUBO DE LIGAÇÃO, ACESSÓRIOS DE FIXAÇÃO E ASSENTO PLÁSTICO



## DETALHAMENTO DE ÁREAS MOLHADAS IMPLANTAÇÃO DE EMEF SÃO JOÃO BATISTA

PROPRIETÁRIO: Prefeitura Municipal de Pedro Canário/ES				
LOCAL: Rua Zilda Gomes Moreira, Bairro Camata, Município de Pedro Canário/ES				
AUTORA DO PROJETO	ESCALA	FORMATO	PRANCHA	REV
Manuela Merlo Arquiteta e Urbanista - CAU A 53460-9	1/50	A4	58/75	00

PLANTA BAIXA - BANH. FEMIN.



PLANTA BAIXA  
ESC: 1/50

LEGENDA
AM - ÁREA MOLHADA
AS - ÁREA SECA

DETALHAMENTO DE ÁREAS MOLHADAS IMPLANTAÇÃO DE EMEF SÃO JOÃO BATISTA				
PROPRIETÁRIO: Prefeitura Municipal de Pedro Canário/ES				
LOCAL: Rua Zilda Gomes Moreira, Bairro Camata, Município de Pedro Canário/ES				
AUTORA DO PROJETO	ESCALA	FORMATO	PRANCHA	REV
Manuela Merlo Arquiteta e Urbanista - CAU A 53460-9	1/50	A4	59/75	00

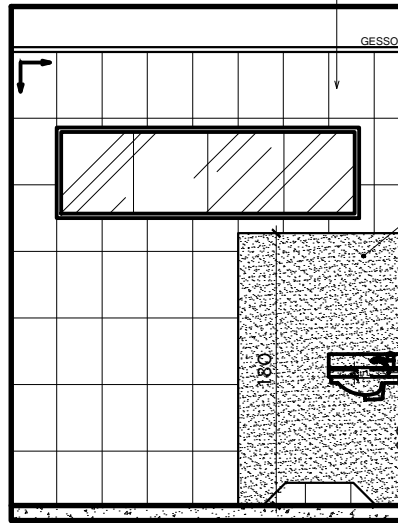


## VISTAS A E B- BANH. FEMIN.

PAREDE COM REVESTIMENTO CERÂMICO RETIFICADO, ACABAMENTO ACETINADO OU BRILHANTE. REFERÊNCIAS:

- MARCA BIANCOGRÉS TRADIZIONALE BIANCO BRILHANTE 32x60cm
- MARCA ELIANE FORMA BRILHANTE RETIFICADO 32,5x59cm BRANCO
- MARCA PORTINARI RETIFICADO PLAIN MATTE WHITE 29,1x 58,4cm. E REJUNTE NA COR BRANCO, ATÉ O TETO

VISTA A  
ESC: 1/50



DIVISÓRIA EM GRANITO CINZA ANDORINHA  
H=180cm

BANCADA SECA E RODABANCA EM GRANITO CINZA ANDORINHA E CUBA LOUÇA BRANCA OVAL, DE EMBUTIR, MOD. L37, MARCA DE REF. DECA INCL. VÁLVULA E SIFÃO, EXCLUSIVE TORNEIRA. TORNEIRA CROMADA DE MESA AUTOMÁTICA ANTIVANDALISMO DE PRESSÃO PARA LAVATÓRIO

PAREDE COM REVESTIMENTO CERÂMICO RETIFICADO, ACABAMENTO ACETINADO OU BRILHANTE. REFERÊNCIAS:

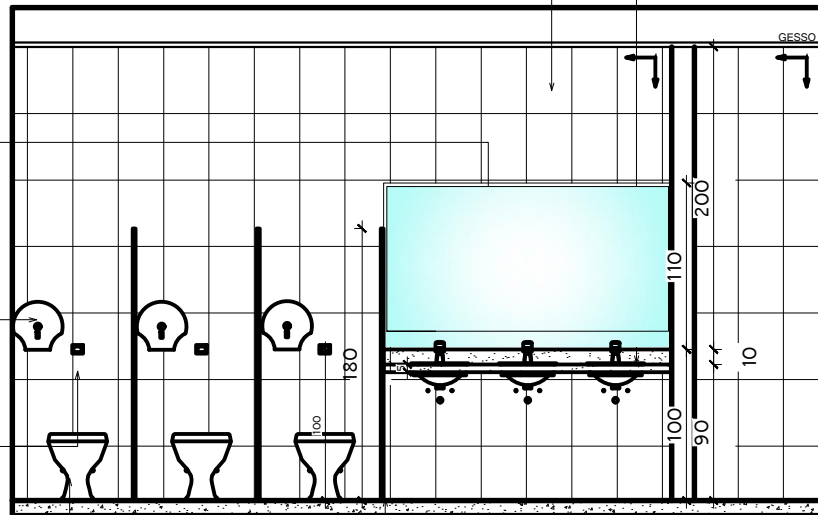
- MARCA BIANCOGRÉS TRADIZIONALE BIANCO BRILHANTE 32x60cm
- MARCA ELIANE FORMA BRILHANTE RETIFICADO 32,5x59cm BRANCO
- MARCA PORTINARI RETIFICADO PLAIN MATTE WHITE 29,1x 58,4cm. E REJUNTE NA COR BRANCO, ATÉ O TETO

BANCADA SECA E RODABANCA EM GRANITO CINZA ANDORINHA E CUBA LOUÇA BRANCA OVAL, DE EMBUTIR, MOD. L37, MARCA DE REF. DECA INCL. VÁLVULA E SIFÃO, EXCLUSIVE TORNEIRA. TORNEIRA CROMADA DE MESA AUTOMÁTICA ANTIVANDALISMO DE PRESSÃO PARA LAVATÓRIO

ESPELHO PARA BANHEIROS  
ESPESSURA 4 MM,  
INCLUINDO CHAPA  
COMPENSADA 10 MM,  
MOLDURA DE ALUMÍNIO EM  
PERFIL L 3/4", FIXADO COM  
PARAFUSOS CROMADOS

PAPELEIRA / SUPORTE  
PAPEL HIGIÊNICO ATÉ 400  
METROS EM ABS BRANCO  
COM CHAVE ESPECIAL  
14.011, INSTALADO A 1m DO  
PISO CONSIDERANDO O EIXO

VÁLVULA DE DESCARGA COM  
ACABAMENTO  
ANTI-VANDALISMO, MARCAS  
DE REFERÊNCIA FABRIMAR,  
DECA OU DOCOL



BACIA CONVENCIONAL EM  
LOUÇA BRANCA REF. LINHA  
RAVENA P9 DECA OU EQUIV.,  
INCLUSIVE TUBO DE  
LIGAÇÃO, ACESSÓRIOS DE  
FIXAÇÃO E ASSENTO  
PLÁSTICO

DIVISÓRIA EM  
GRANITO CINZA  
ANDORINHA

VISTA B  
ESC: 1/50

**MT**  
SOLUÇÕES E PROJETOS

### DETALHAMENTO DE ÁREAS MOLHADAS IMPLANTAÇÃO DE EMEF SÃO JOÃO BATISTA

PROPRIETÁRIO: Prefeitura Municipal de Pedro Canário/ES

LOCAL: Rua Zilda Gomes Moreira, Bairro Camata, Município de Pedro Canário/ES

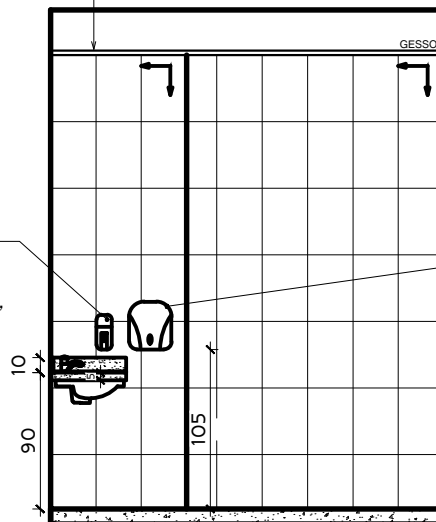
AUTORA DO PROJETO	ESCALA	FORMATO	PRANCHA	REV
Manuela Merlo Arquiteta e Urbanista - CAU A 53460-9	1/50	A4	60/75	00

## VISTAS C E D- BANH. FEMIN.

PAREDE COM REVESTIMENTO CERÂMICO RETIFICADO, ACABAMENTO ACETINADO OU BRILHANTE. REFERÊNCIAS:

- MARCA BIANCOGRÉS TRADIZIONALE BIANCO BRILHANTE 32x60cm
  - MARCA ELIANE FORMA BRILHANTE RETIFICADO 32,5x59cm BRANCO
  - MARCA PORTINARI RETIFICADO PLAIN MATTE WHITE 29,1x 58,4cm.
- E REJUNTE NA COR BRANCO, ATÉ O TETO

DISPENSER PARA SABONETE LÍQUIDO, SISTEMA SPRAY COM REFIL EM PLÁSTICO ABS, COR BRANCA DA PLASTIN, JOFEL, EXACCTA OU SIMILAR.

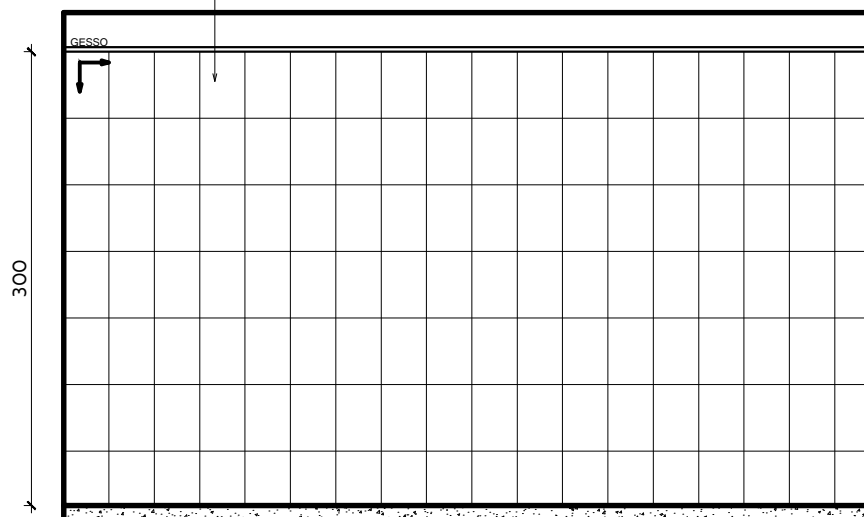


DISPENSER PARA PAPEL TOALHA INTERFOLHAS EM PLÁSTICO ABS NA COR BRANCA, INSTALADO A 95cm DO PISO, CONSIDERANDO A BASE INFERIOR

VISTA C  
ESC: 1/50

PAREDE COM REVESTIMENTO CERÂMICO RETIFICADO, ACABAMENTO ACETINADO OU BRILHANTE. REFERÊNCIAS:

- MARCA BIANCOGRÉS TRADIZIONALE BIANCO BRILHANTE 32x60cm
  - MARCA ELIANE FORMA BRILHANTE RETIFICADO 32,5x59cm BRANCO
  - MARCA PORTINARI RETIFICADO PLAIN MATTE WHITE 29,1x 58,4cm.
- E REJUNTE NA COR BRANCO, ATÉ O TETO



VISTA D  
ESC: 1/50

**MT**  
SOLUÇÕES E PROJETOS

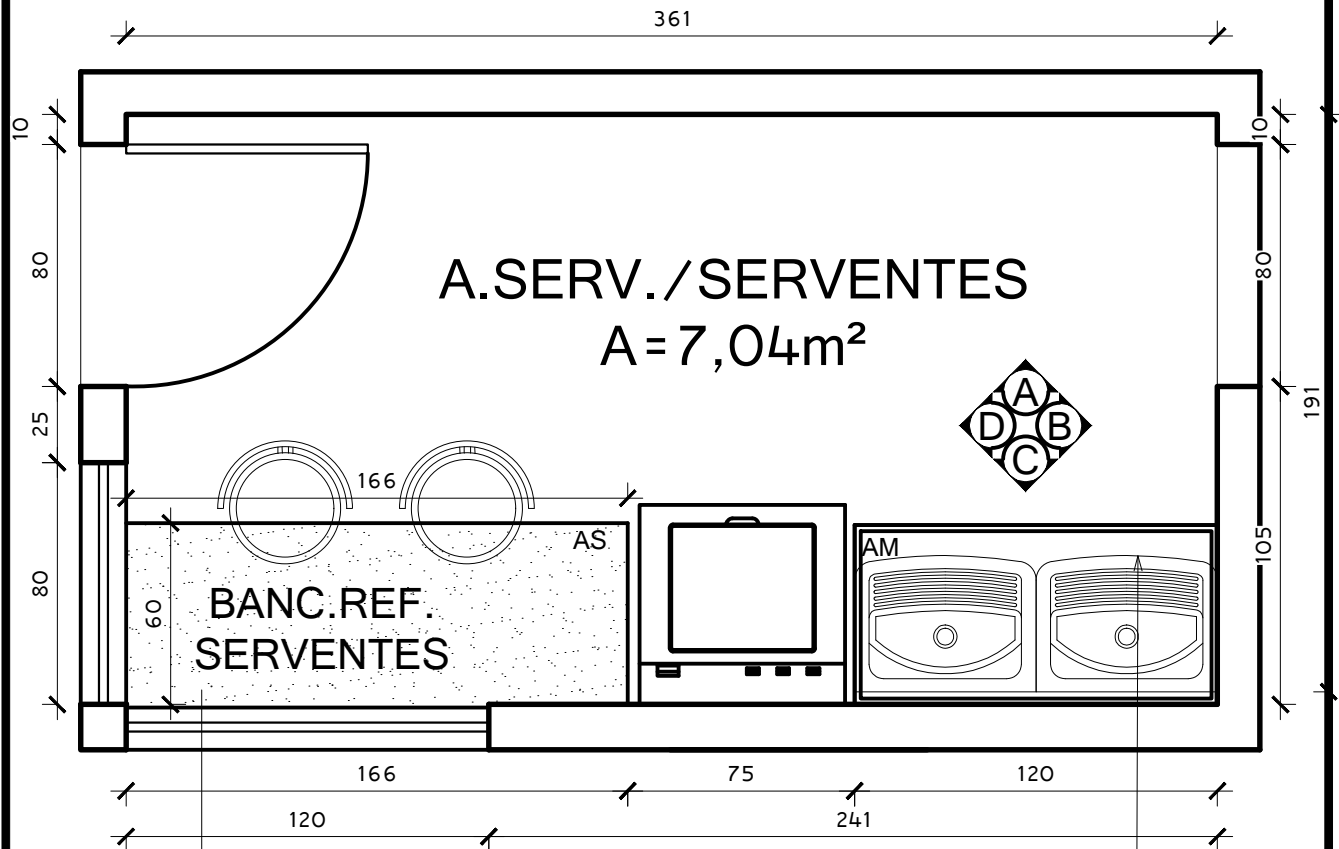
### DETALHAMENTO DE ÁREAS MOLHADAS IMPLANTAÇÃO DE EMEF SÃO JOÃO BATISTA

PROPRIETÁRIO: Prefeitura Municipal de Pedro Canário/ES

LOCAL: Rua Zilda Gomes Moreira, Bairro Camata, Município de Pedro Canário/ES

AUTORA DO PROJETO	ESCALA	FORMATO	PRANCHA	REV
Manuela Merlo Arquiteta e Urbanista - CAU A 53460-9	1/50	A4	61 /75	00

PLANTA BAIXA - A.SERV./SERVENTES



BANCADA E RODABANCA EM GRANITO CINZA ANDORINHA FIXADA COM CANTONEIRA.

TANQUE EM MÁRMORE SINTÉTICO COM 2 BOJOS, INCLUSIVE VÁLVULA E SIFÃO EM PVC COM RODABANCA EM GRANITO CINZA ANDORINHA. TORNEIRA CROMADA, MARCAS DE REFERÊNCIA FABRIMAR (LINHA PRÁTICA, REF. 1157), DECA OU DOCOL

PLANTA BAIXA  
ESC: 1/25

LEGENDA

AM - ÁREA MOLHADA  
AS - ÁREA SECA

**MT**  
SOLUÇÕES E PROJETOS

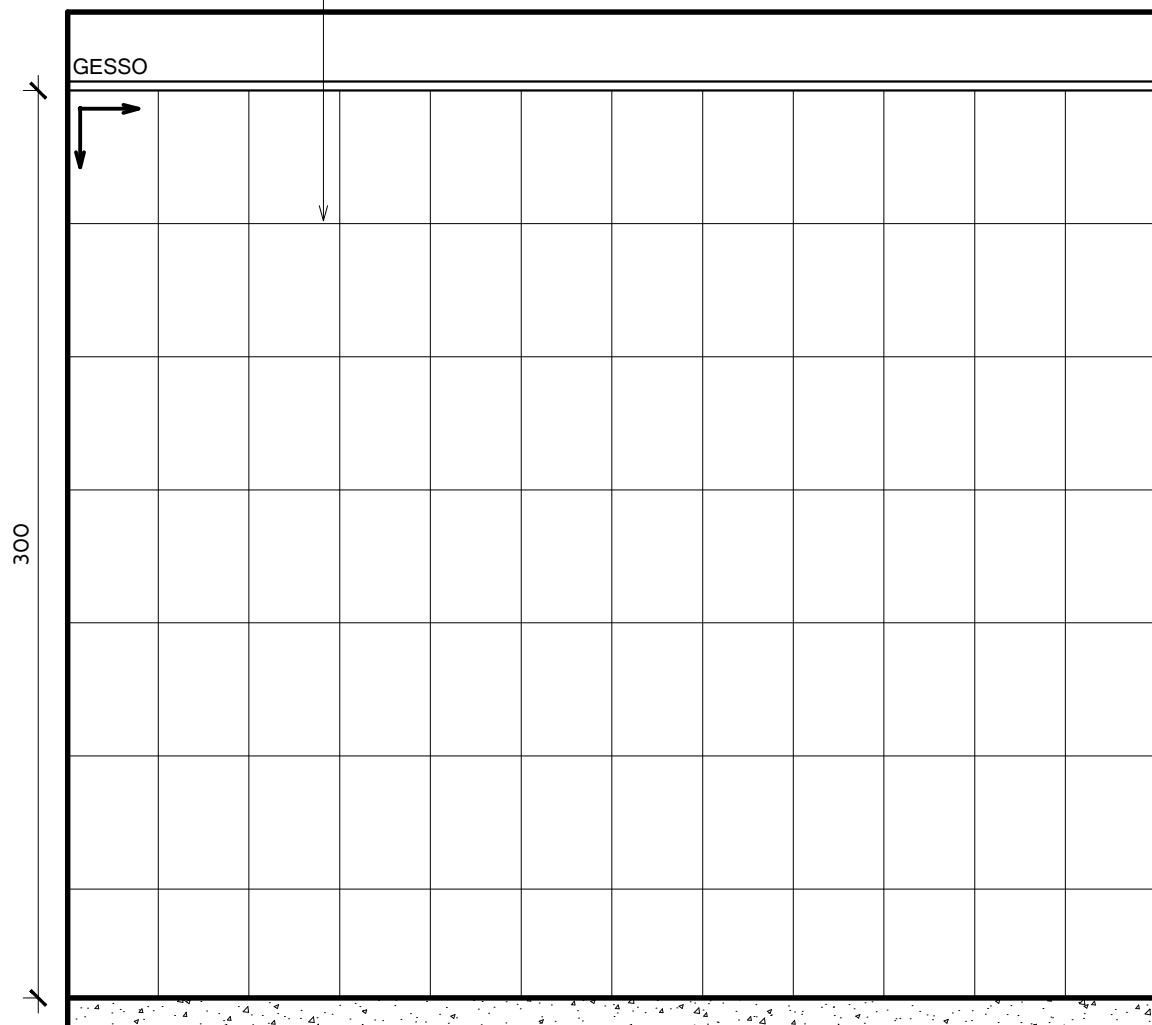
DETALHAMENTO DE ÁREAS MOLHADAS  
IMPLANTAÇÃO DE EMEF SÃO JOÃO BATISTA

PROPRIETÁRIO: Prefeitura Municipal de Pedro Canário/ES				
LOCAL: Rua Zilda Gomes Moreira, Bairro Camata, Município de Pedro Canário/ES				
AUTORA DO PROJETO	ESCALA	FORMATO	PRANCHA	REV
Manuela Merlo Arquiteta e Urbanista - CAU A 53460-9	1/25	A4	62/57	00

VISTA A- A.SERV./SERVENTES

PAREDE COM REVESTIMENTO CERÂMICO RETIFICADO, ACABAMENTO ACETINADO OU BRILHANTE. REFERÊNCIAS:

- MARCA BIANCOGRÊS TRADIZIONALE BIANCO BRILHANTE 32x60cm
  - MARCA ELIANE FORMA BRILHANTE RETIFICADO 32,5x59cm BRANCO
  - MARCA PORTINARI RETIFICADO PLAIN MATTE WHITE 29,1x 58,4cm.
- E REJUNTE NA COR BRANCO, ATÉ O TETO



VISTA A  
ESC: 1/25



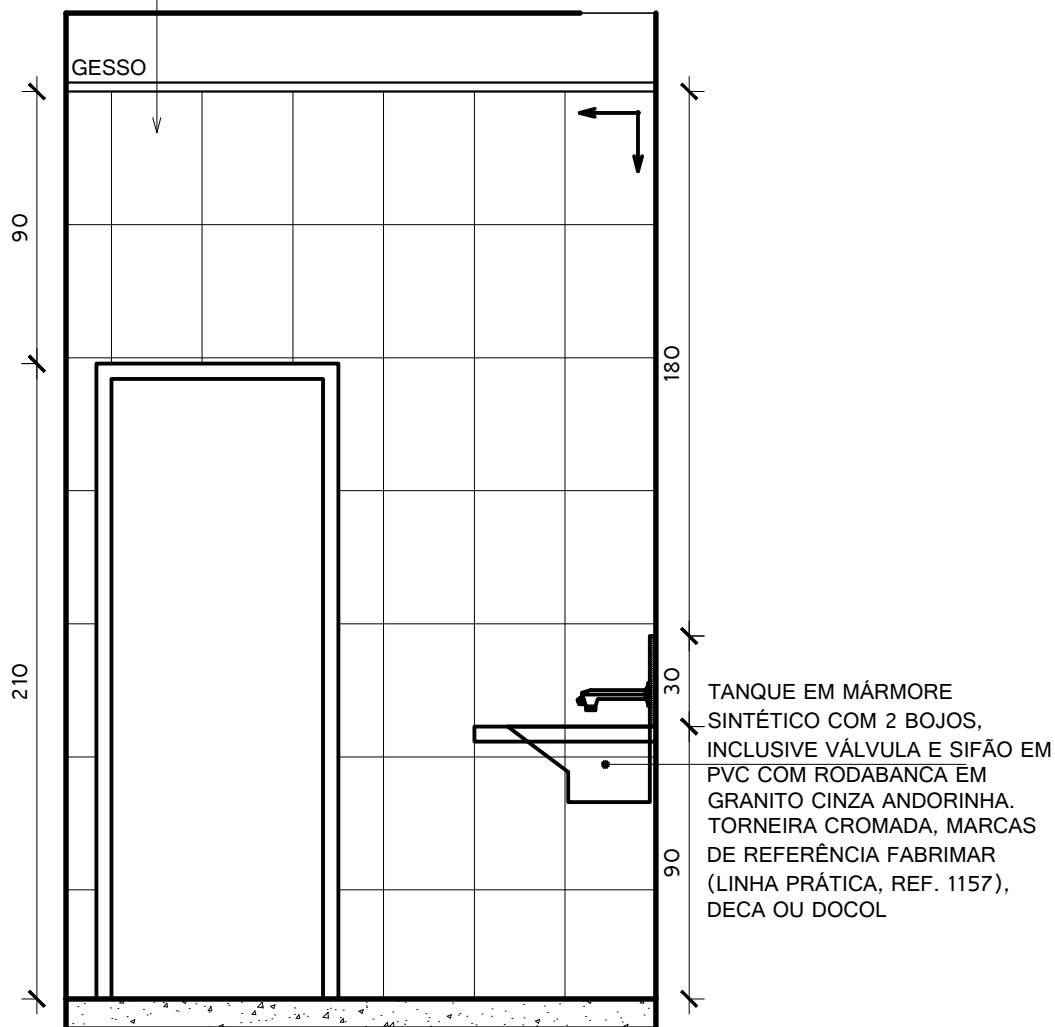
DETALHAMENTO DE ÁREAS MOLHADAS  
IMPLANTAÇÃO DE EMEF SÃO JOÃO BATISTA

PROPRIETÁRIO: Prefeitura Municipal de Pedro Canário/ES				
LOCAL: Rua Zilda Gomes Moreira, Bairro Camata, Município de Pedro Canário/ES				
AUTORA DO PROJETO	ESCALA	FORMATO	PRANCHA	REV
Manuela Merlo Arquiteta e Urbanista - CAU A 53460-9	1/25	A4	63/57	00

VISTA B- A.SERV./SERVENTES

PAREDE COM REVESTIMENTO CERÂMICO RETIFICADO, ACABAMENTO ACETINADO OU BRILHANTE. REFERÊNCIAS:

- MARCA BIANCOGRÊS TRADIZIONALE BIANCO BRILHANTE 32x60cm
  - MARCA ELIANE FORMA BRILHANTE RETIFICADO 32,5x59cm BRANCO
  - MARCA PORTINARI RETIFICADO PLAIN MATTE WHITE 29,1x 58,4cm.
- E REJUNTE NA COR BRANCO, ATÉ O TETO



VISTA B

ESC: 1/25

**MT**  
SOLUÇÕES E PROJETOS

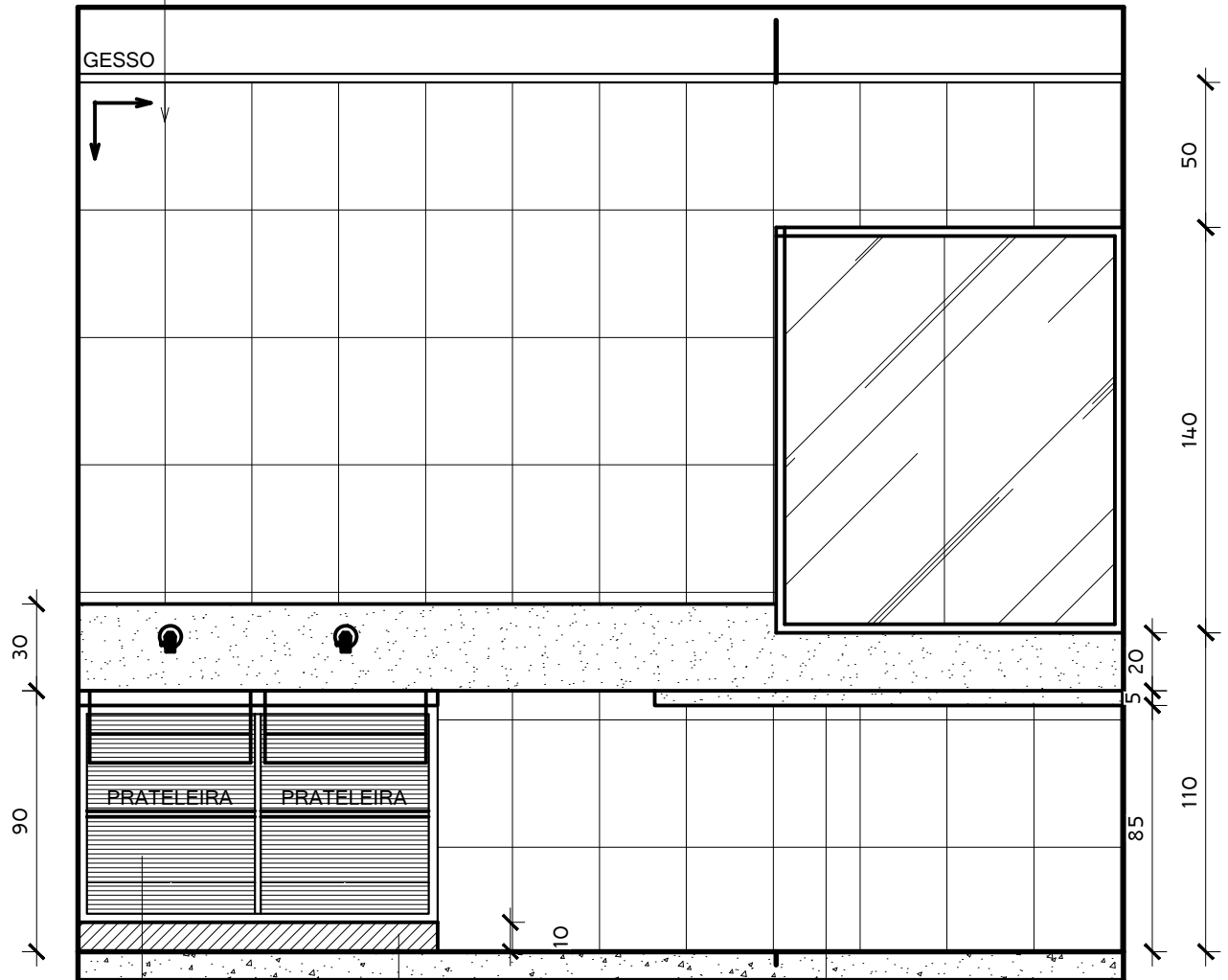
DETALHAMENTO DE ÁREAS MOLHADAS  
IMPLANTAÇÃO DE EMEF SÃO JOÃO BATISTA

PROPRIETÁRIO: Prefeitura Municipal de Pedro Canário/ES				
LOCAL: Rua Zilda Gomes Moreira, Bairro Camata, Município de Pedro Canário/ES				
AUTORA DO PROJETO	ESCALA	FORMATO	PRANCHA	REV
Manuela Merlo Arquiteta e Urbanista - CAU A 53460-9	1/25	A4	64/57	00

# VISTA C- A.SERV./SERVENTES

PAREDE COM REVESTIMENTO CERÂMICO RETIFICADO, ACABAMENTO ACETINADO OU BRILHANTE. REFERÊNCIAS:

- MARCA BIANCOGRÈS TRADIZIONALE BIANCO BRILHANTE 32x60cm
  - MARCA ELIANE FORMA BRILHANTE RETIFICADO 32,5x59cm BRANCO
  - MARCA PORTINARI RETIFICADO PLAIN MATTE WHITE 29,1x 58,4cm.
- E REJUNTE NA COR BRANCO, ATÉ O TETO



PORTAS ALUMINIO VENEZIANA E PRATELEIRA EM GRANITO ESP.2cm

REALIZAR CONTRA PISO H= 10cm PARA RECECIMENTO DE PORTAS EM VENEZIANA. DEVERÁ SER REVESTIMENTO POR DENTRO E FORA ATRAVÉS DO REVESTIMENTO DO PISO

BANCADA E RODABANCA EM GRANITO CINZA ANDORINHA FIXADA COM CANTONEIRA.

VISTA C

ESC: 1/25

**MT**  
SOLUÇÕES E PROJETOS

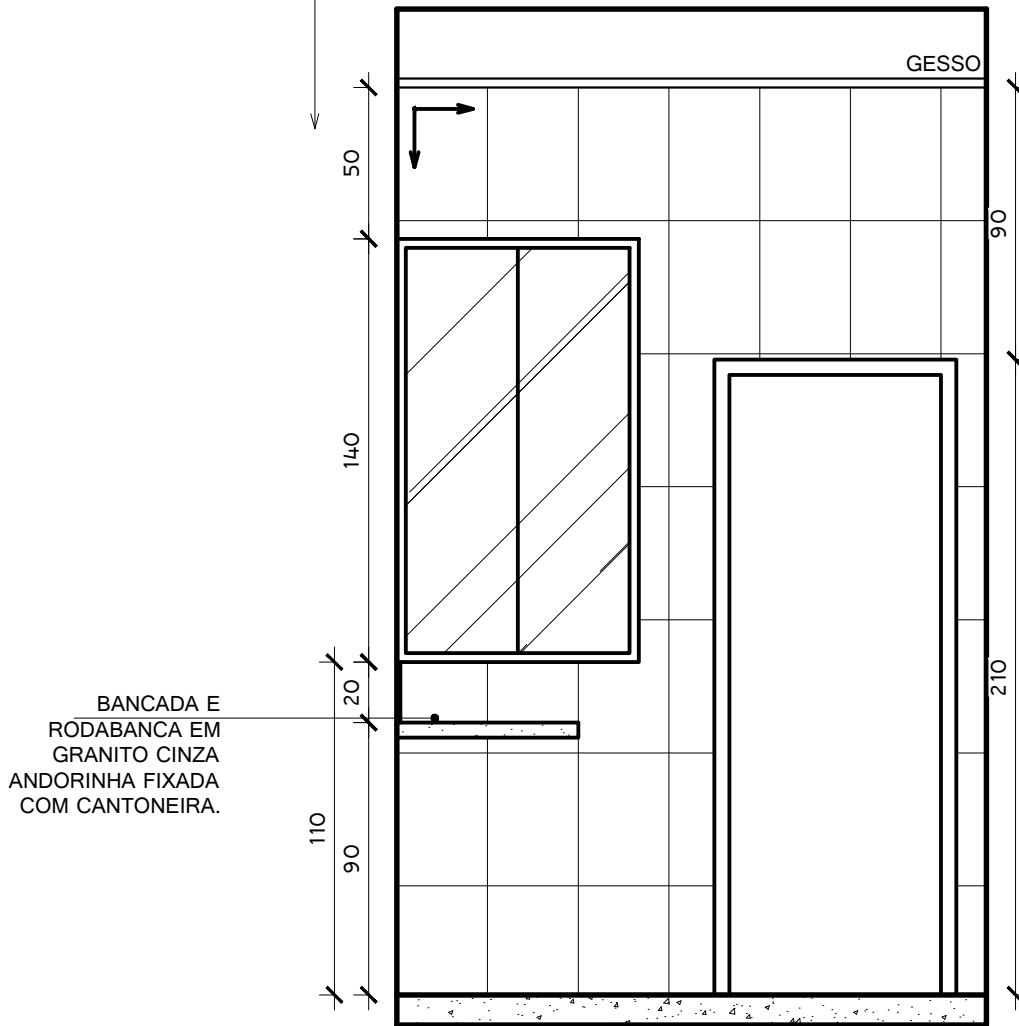
DETALHAMENTO DE ÁREAS MOLHADAS  
IMPLANTAÇÃO DE EMEF SÃO JOÃO BATISTA

PROPRIETÁRIO: Prefeitura Municipal de Pedro Canário/ES				
LOCAL: Rua Zilda Gomes Moreira, Bairro Camata, Município de Pedro Canário/ES				
AUTORA DO PROJETO	ESCALA	FORMATO	PRANCHA	REV
Manuela Merlo Arquiteta e Urbanista - CAU A 53460-9	1/25	A4	65/57	00

VISTA D- A.SERV./SERVENTES

PAREDE COM REVESTIMENTO CERÂMICO RETIFICADO, ACABAMENTO ACETINADO OU BRILHANTE. REFERÊNCIAS:

- MARCA BIANCOGRÊS TRADIZIONALE BIANCO BRILHANTE 32x60cm
  - MARCA ELIANE FORMA BRILHANTE RETIFICADO 32,5x59cm BRANCO
  - MARCA PORTINARI RETIFICADO PLAIN MATTE WHITE 29,1x 58,4cm.
- E REJUNTE NA COR BRANCO, ATÉ O TETO



VISTA B  
ESC: 1/25

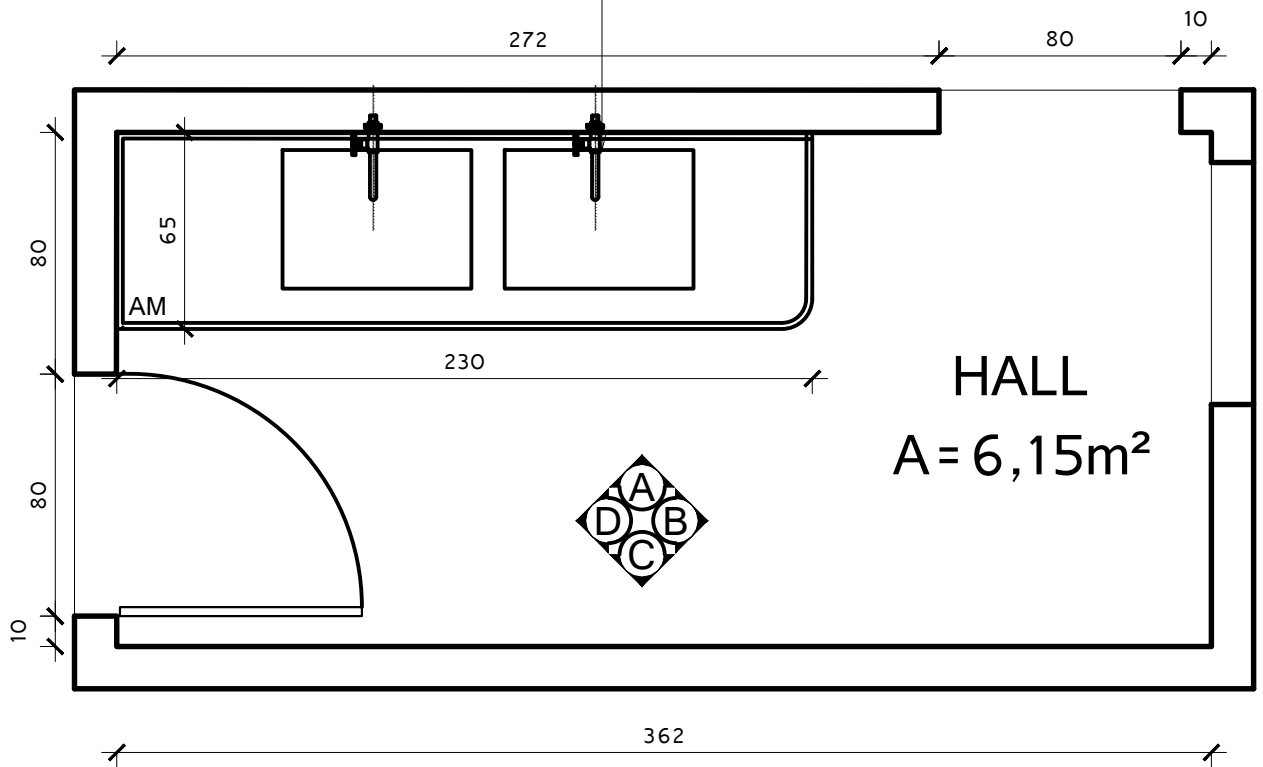
**MT**  
SOLUÇÕES E PROJETOS

DETALHAMENTO DE ÁREAS MOLHADAS  
IMPLANTAÇÃO DE EMEF SÃO JOÃO BATISTA

PROPRIETÁRIO: Prefeitura Municipal de Pedro Canário/ES				
LOCAL: Rua Zilda Gomes Moreira, Bairro Camata, Município de Pedro Canário/ES				
AUTORA DO PROJETO	ESCALA	FORMATO	PRANCHA	REV
Manuela Merlo Arquiteta e Urbanista - CAU A 53460-9	1/25	A4	66/57	00

PLANTA BAIXA - HALL

BANCADA E RODABANCA EM GRANITO CINZA ANDORINHA, FIXADA COM CANTONEIRA, CUBA P/ PANELOS DE AÇO INOX 80X60X40 CM, MARCAS DE REFERÊNCIA FISHER, METALPRESS OU MEKAL, INCLUSIVE VÁLVULA METAL 1 1/4" E SIFÃO CROMADO 1 X 1 1/2", EXCL. TORNEIRA. TONEIRA DE PAREDE CROMADA, MARCAS DE REFERÊNCIA FABRIMAR (LINHA PRÁTICA, REF. 1157), DECA OU DOCOL.



PLANTA BAIXA  
ESC: 1/25

LEGENDA

AM - ÁREA MOLHADA  
AS - ÁREA SECA

**MT**  
SOLUÇÕES E PROJETOS

DETALHAMENTO DE ÁREAS MOLHADAS  
IMPLANTAÇÃO DE EMEF SÃO JOÃO BATISTA

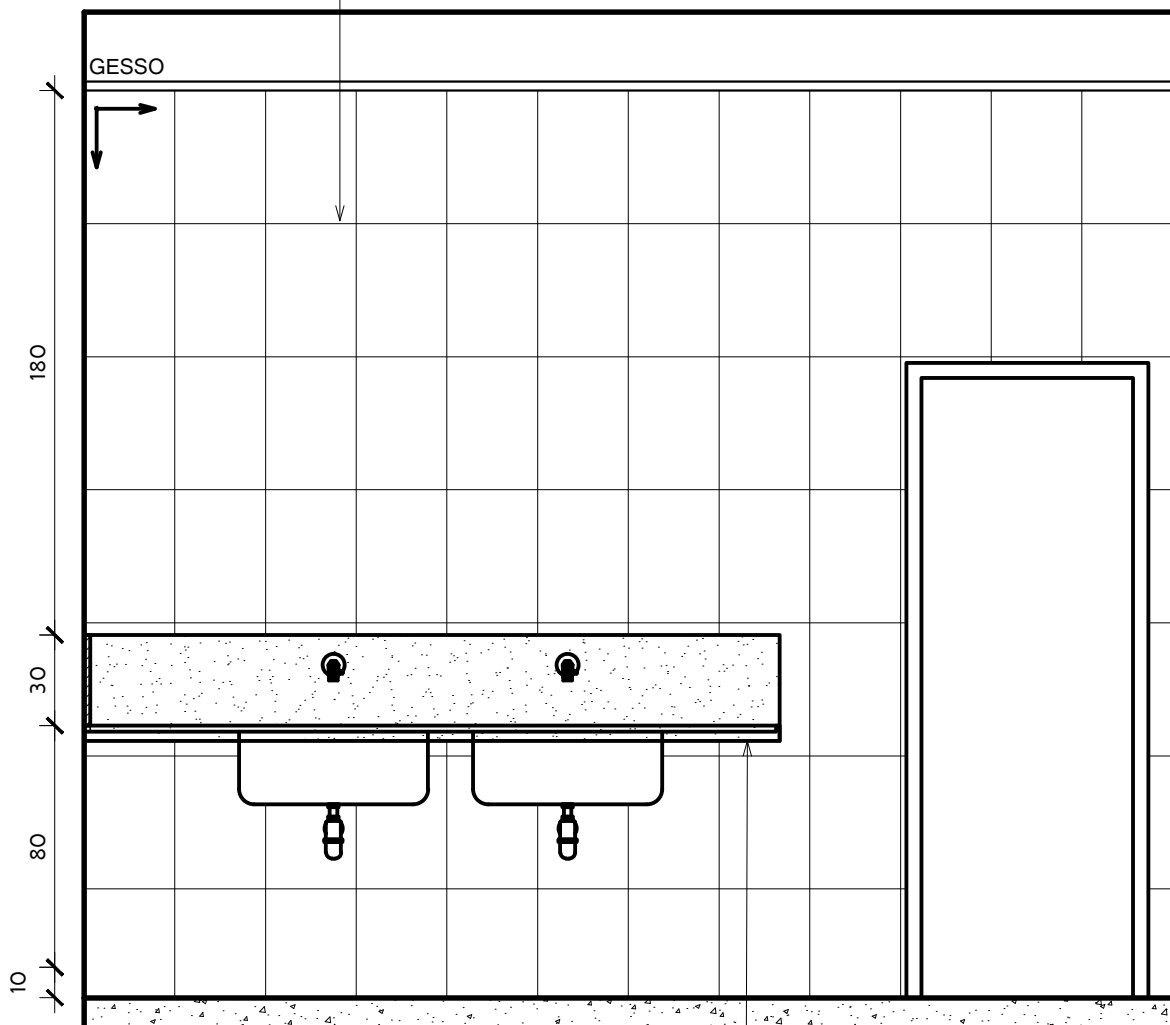
PROPRIETÁRIO: Prefeitura Municipal de Pedro Canário/ES				
LOCAL: Rua Zilda Gomes Moreira, Bairro Camata, Município de Pedro Canário/ES				
AUTORA DO PROJETO	ESCALA	FORMATO	PRANCHA	REV
Manuela Merlo Arquiteta e Urbanista - CAU A 53460-9	1/25	A4	67 / 57	00



VISTA A- HALL

PAREDE COM REVESTIMENTO CERÂMICO RETIFICADO, ACABAMENTO ACETINADO OU BRILHANTE. REFERÊNCIAS:

- MARCA BIANCOGRÊS TRADIZIONALE BIANCO BRILHANTE 32x60cm
  - MARCA ELIANE FORMA BRILHANTE RETIFICADO 32,5x59cm BRANCO
  - MARCA PORTINARI RETIFICADO PLAIN MATTE WHITE 29,1x 58,4cm.
- E REJUNTE NA COR BRANCO, ATÉ O TETO



BANCADA E RODABANCA EM GRANITO CINZA ANDORINHA, FIXADA COM CANTONEIRA, CUBA P/ PAINÉIS DE AÇO INOX 80X60X40 CM, MARCAS DE REFERÊNCIA FISHER, METALPRESS OU MEKAL, INCLUSIVE VÁLVULA METAL 1 1/4" E SIFÃO CROMADO 1 X 1 1/2", EXCL. TORNEIRA. TONEIRA DE PAREDE CROMADA, MARCAS DE REFERÊNCIA FABRIMAR (LINHA PRÁTICA, REF. 1157), DECA OU DOCOL.

VISTA A

ESC: 1/25

**MT**  
SOLUÇÕES E PROJETOS

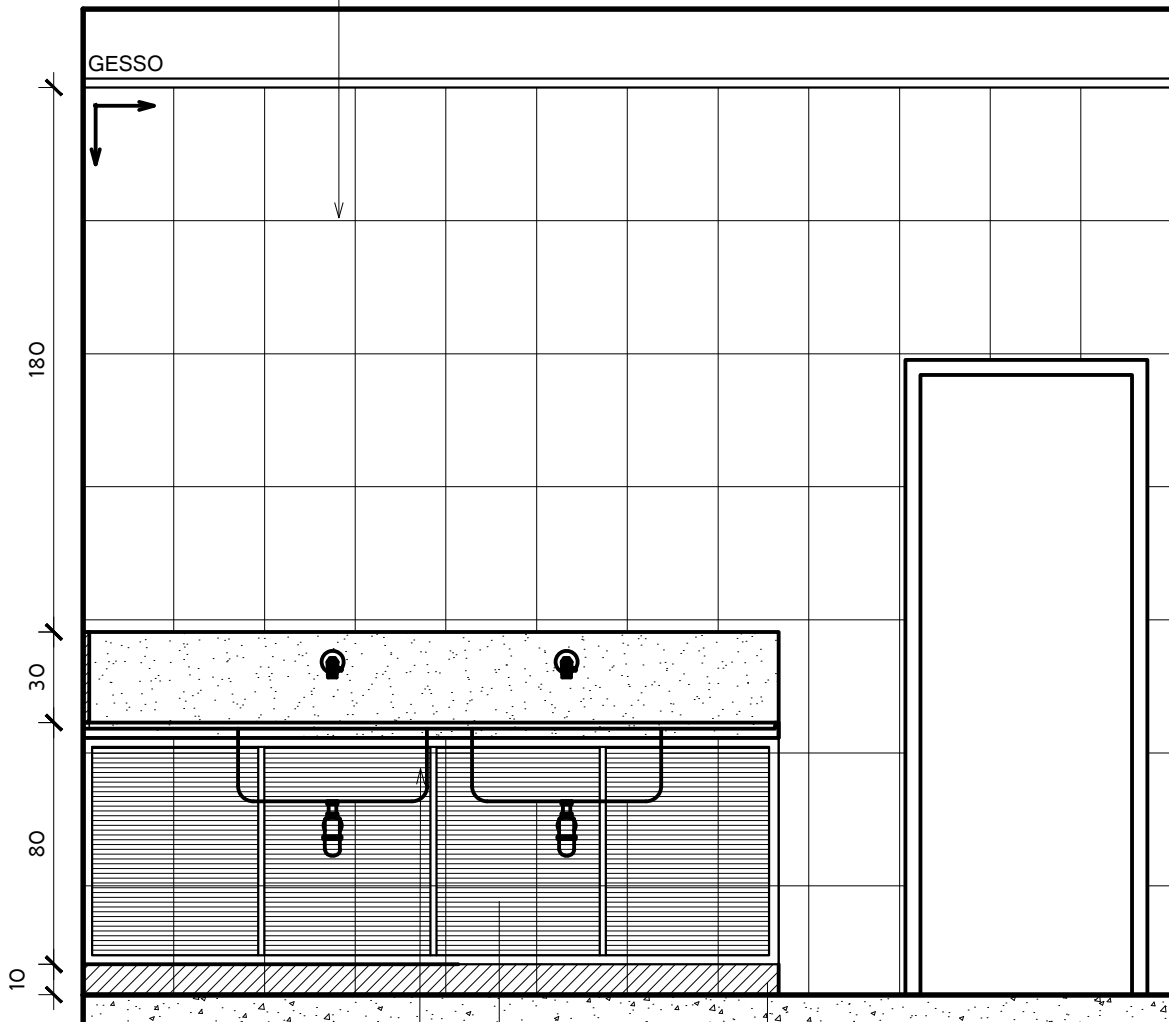
DETALHAMENTO DE ÁREAS MOLHADAS  
IMPLANTAÇÃO DE EMEF SÃO JOÃO BATISTA

PROPRIETÁRIO: Prefeitura Municipal de Pedro Canário/ES				
LOCAL: Rua Zilda Gomes Moreira, Bairro Camata, Município de Pedro Canário/ES				
AUTORA DO PROJETO	ESCALA	FORMATO	PRANCHA	REV
Manuela Merlo Arquiteta e Urbanista - CAU A 53460-9	1/25	A4	68 / 57	00

DET. ARMÁRIO - HALL

PAREDE COM REVESTIMENTO CERÂMICO RETIFICADO, ACABAMENTO ACETINADO OU BRILHANTE. REFERÊNCIAS:

- MARCA BIANCOGRÊS TRADIZIONALE BIANCO BRILHANTE 32x60cm
  - MARCA ELIANE FORMA BRILHANTE RETIFICADO 32,5x59cm BRANCO
  - MARCA PORTINARI RETIFICADO PLAIN MATTE WHITE 29,1x 58,4cm.
- E REJUNTE NA COR BRANCO, ATÉ O TETO



BANCADA E RODABANCA EM GRANITO CINZA ANDORINHA, FIXADA COM CANTONEIRA, CUBA P/ PAINÉIS DE AÇO INOX 80X60X40 CM, MARCAS DE REFERÊNCIA FISHER, METALPRESS OU MEKAL, INCLUSIVE VÁLVULA METAL 1 1/4" E SIFÃO CROMADO 1 X 1 1/2", EXCL. TORNEIRA. TONEIRA DE PAREDE CROMADA, MARCAS DE REFERÊNCIA FABRIMAR (LINHA PRÁTICA, REF. 1157), DECA OU DOCOL.

PORTAS ALUMINIO VENEZIANA

REALIZAR CONTRA PISO H=10cm PARA RECECIMENTO DE PORTAS EM VENEZIANA. DEVERÁ SER REVESTIMENTO POR DENTRO E FORA ATRAVÉS DO REVESTIMENTO DO PISO

VISTA A  
ESC: 1/25

**MT**  
SOLUÇÕES E PROJETOS

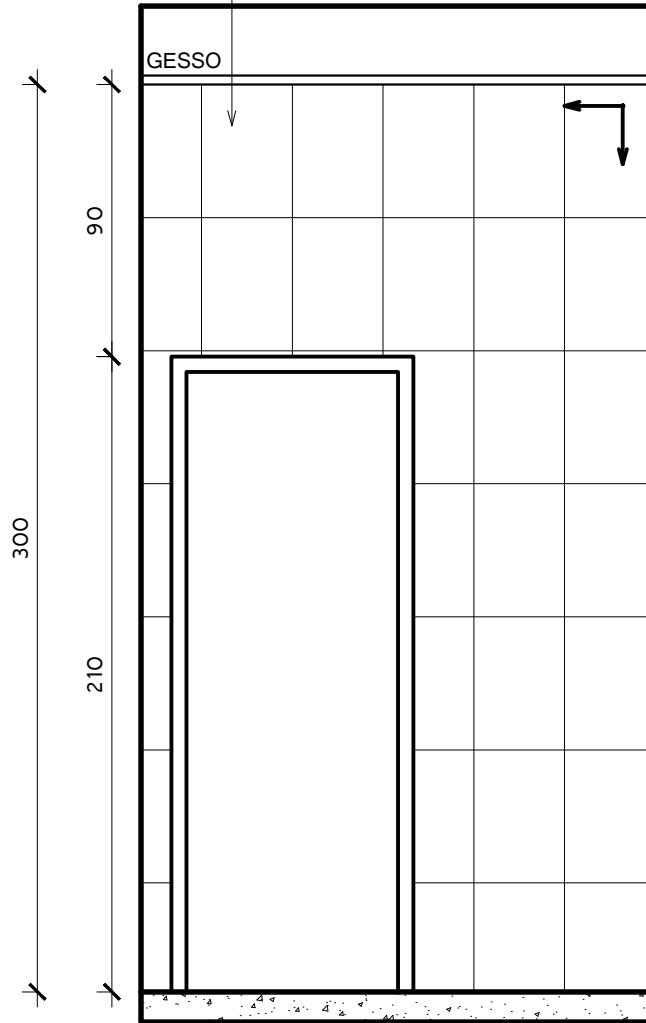
DETALHAMENTO DE ÁREAS MOLHADAS  
IMPLANTAÇÃO DE EMEF SÃO JOÃO BATISTA

PROPRIETÁRIO: Prefeitura Municipal de Pedro Canário/ES				
LOCAL: Rua Zilda Gomes Moreira, Bairro Camata, Município de Pedro Canário/ES				
AUTORA DO PROJETO	ESCALA	FORMATO	PRANCHA	REV
Manuela Merlo Arquiteta e Urbanista - CAU A 53460-9	1/25	A4	69 /57	00

VISTA B- HALL

PAREDE COM REVESTIMENTO CERÂMICO RETIFICADO, ACABAMENTO ACETINADO OU BRILHANTE. REFERÊNCIAS:

- MARCA BIANCOGRÊS TRADIZIONALE BIANCO BRILHANTE 32x60cm
  - MARCA ELIANE FORMA BRILHANTE RETIFICADO 32,5x59cm BRANCO
  - MARCA PORTINARI RETIFICADO PLAIN MATTE WHITE 29,1x 58,4cm.
- E REJUNTE NA COR BRANCO, ATÉ O TETO



VISTA B  
ESC: 1/25

**MT**  
SOLUÇÕES E PROJETOS

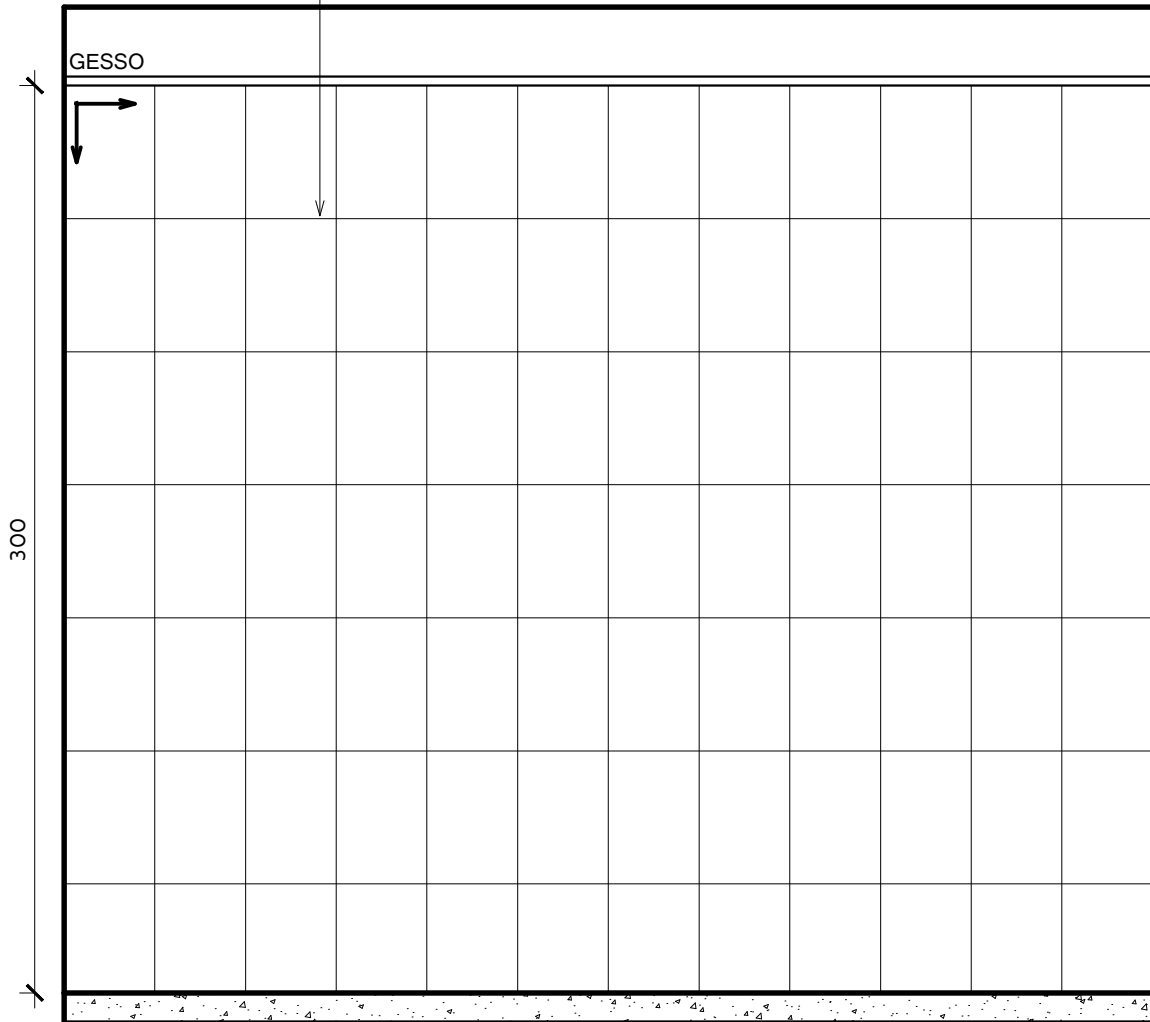
DETALHAMENTO DE ÁREAS MOLHADAS  
IMPLANTAÇÃO DE EMEF SÃO JOÃO BATISTA

PROPRIETÁRIO: Prefeitura Municipal de Pedro Canário/ES				
LOCAL: Rua Zilda Gomes Moreira, Bairro Camata, Município de Pedro Canário/ES				
AUTORA DO PROJETO	ESCALA	FORMATO	PRANCHA	REV
Manuela Merlo Arquiteta e Urbanista - CAU A 53460-9	1/25	A4	70/57	00

VISTA C - HALL

PAREDE COM REVESTIMENTO CERÂMICO RETIFICADO, ACABAMENTO ACETINADO OU BRILHANTE. REFERÊNCIAS:

- MARCA BIANCOGRÊS TRADIZIONALE BIANCO BRILHANTE 32x60cm
  - MARCA ELIANE FORMA BRILHANTE RETIFICADO 32,5x59cm BRANCO
  - MARCA PORTINARI RETIFICADO PLAIN MATTE WHITE 29,1x 58,4cm.
- E REJUNTE NA COR BRANCO, ATÉ O TETO



VISTA C  
ESC: 1/25



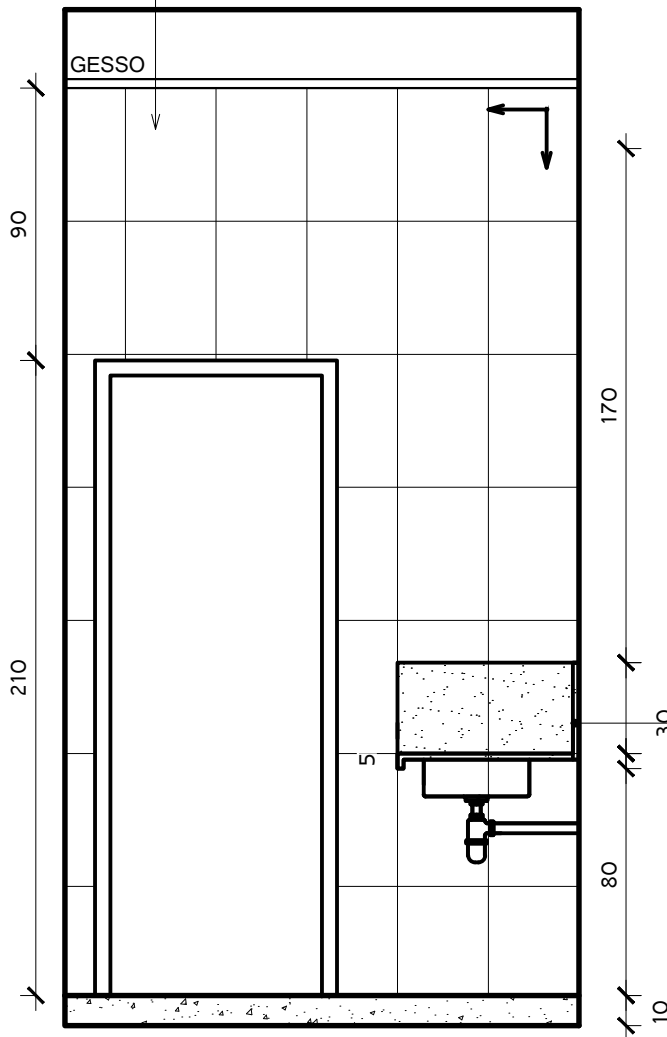
DETALHAMENTO DE ÁREAS MOLHADAS  
IMPLANTAÇÃO DE EMEF SÃO JOÃO BATISTA

PROPRIETÁRIO: Prefeitura Municipal de Pedro Canário/ES				
LOCAL: Rua Zilda Gomes Moreira, Bairro Camata, Município de Pedro Canário/ES				
AUTORA DO PROJETO	ESCALA	FORMATO	PRANCHA	REV
Manuela Merlo Arquiteta e Urbanista - CAU A 53460-9	1/25	A4	71 / 57	00

VISTA D - HALL

PAREDE COM REVESTIMENTO CERÂMICO RETIFICADO, ACABAMENTO ACETINADO OU BRILHANTE. REFERÊNCIAS:

- MARCA BIANCOGRÊS TRADIZIONALE BIANCO BRILHANTE 32x60cm
  - MARCA ELIANE FORMA BRILHANTE RETIFICADO 32,5x59cm BRANCO
  - MARCA PORTINARI RETIFICADO PLAIN MATTE WHITE 29,1x 58,4cm.
- E REJUNTE NA COR BRANCO, ATÉ O TETO



BANCADA E RODABANCA EM GRANITO CINZA ANDORINHA, FIXADA COM CANTONEIRA, CUBA P/ PANELÕES DE AÇO INOX 80X60X40 CM, MARCAS DE REFERÊNCIA FISHER, METALPRESS OU MEKAL, INCLUSIVE VÁLVULA METAL 1 1/4" E SIFÃO CROMADO 1 X 1 1/2", EXCL. TORNEIRA. TONEIRA DE PAREDE CROMADA, MARCAS DE REFERÊNCIA FABRIMAR (LINHA PRÁTICA, REF. 1157), DECA OU DOCOL.

VISTA B

ESC: 1/25

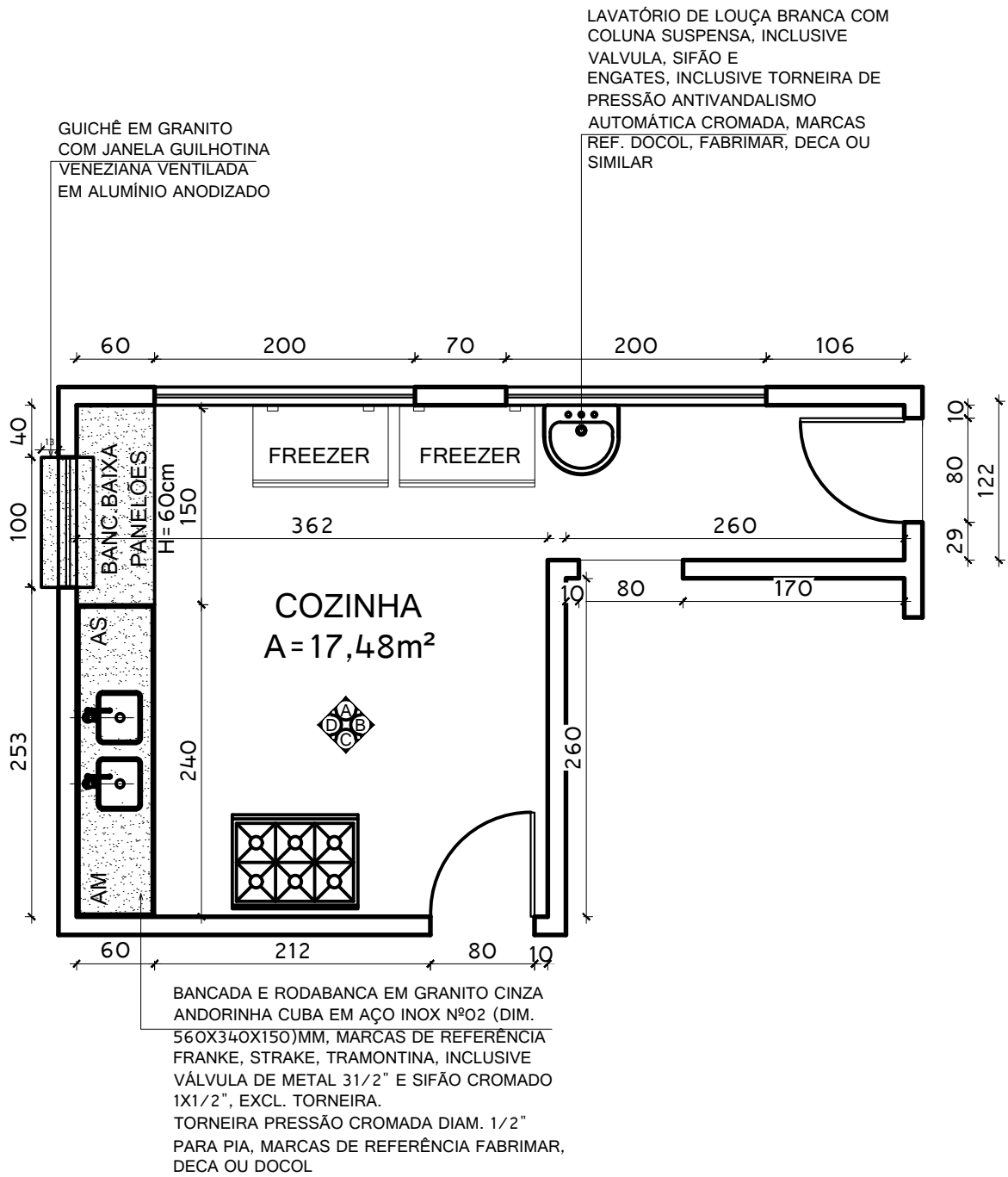
**MT**  
SOLUÇÕES E PROJETOS

DETALHAMENTO DE ÁREAS MOLHADAS  
IMPLANTAÇÃO DE EMEF SÃO JOÃO BATISTA

PROPRIETÁRIO: Prefeitura Municipal de Pedro Canário/ES

LOCAL: Rua Zilda Gomes Moreira, Bairro Camata, Município de Pedro Canário/ES

AUTORA DO PROJETO	ESCALA	FORMATO	PRANCHA	REV
Manuela Merlo Arquiteta e Urbanista - CAU A 53460-9	1/25	A4	72/57	00



PLANTA BAIXA

ESC: 1/50

LEGENDA

AM - ÁREA MOLHADA  
AS - ÁREA SECA

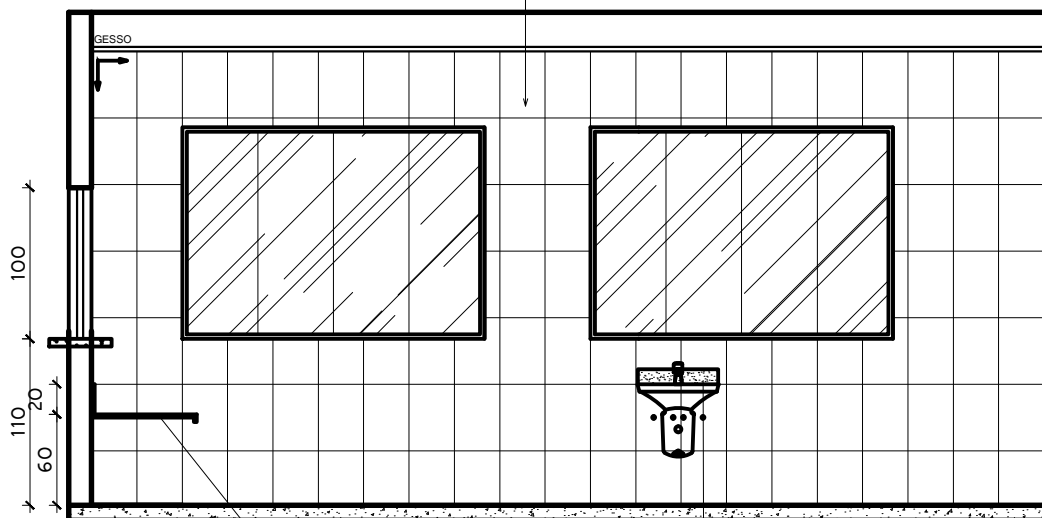
**MT**  
SOLUÇÕES E PROJETOS

DETALHAMENTO DE ÁREAS MOLHADAS  
IMPLANTAÇÃO DE EMEF SÃO JOÃO BATISTA

PROPRIETÁRIO: Prefeitura Municipal de Pedro Canário/ES				
LOCAL: Rua Zilda Gomes Moreira, Bairro Camata, Município de Pedro Canário/ES				
AUTORA DO PROJETO	ESCALA	FORMATO	PRANCHA	REV
Manuela Merlo Arquiteta e Urbanista - CAU A 53460-9	1/50	A4	73/75	00

PAREDE COM REVESTIMENTO CERÂMICO RETIFICADO, ACABAMENTO ACETINADO OU BRILHANTE. REFERÊNCIAS:

- MARCA BIANCOGRÉS TRADIZIONALE BIANCO BRILHANTE 32x60cm
  - MARCA ELIANE FORMA BRILHANTE RETIFICADO 32,5x59cm BRANCO
  - MARCA PORTINARI RETIFICADO PLAIN MATTE WHITE 29,1x 58,4cm.
- E REJUNTE NA COR BRANCO, ATÉ O TETO



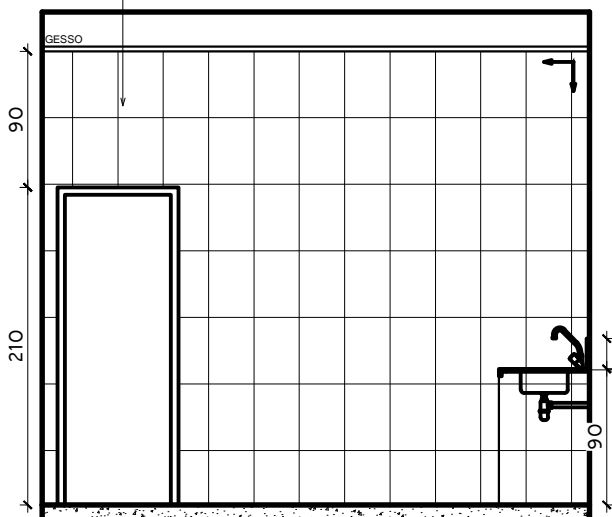
VISTA A  
ESC: 1/50

BANCADA E RODABANCA EM GRANITO CINZA ANDORINHA

LAVATÓRIO DE LOUÇA BRANCA COM COLUNA SUSPensa, INCLUSIVE VALVULA, SIFÃO E ENGATES, INCLUSIVE TORNEIRA DE PRESSÃO ANTIVANDALISMO AUTOMÁTICA CROMADA, MARCAS REF. DOCOL, FABRIMAR, DECA OU SIMILAR

PAREDE COM REVESTIMENTO CERÂMICO RETIFICADO, ACABAMENTO ACETINADO OU BRILHANTE. REFERÊNCIAS:

- MARCA BIANCOGRÉS TRADIZIONALE BIANCO BRILHANTE 32x60cm
  - MARCA ELIANE FORMA BRILHANTE RETIFICADO 32,5x59cm BRANCO
  - MARCA PORTINARI RETIFICADO PLAIN MATTE WHITE 29,1x 58,4cm.
- E REJUNTE NA COR BRANCO, ATÉ O TETO



VISTA B  
ESC: 1/50

BANCADA E RODABANCA EM GRANITO CINZA ANDORINHA CUBA EM AÇO INOX Nº02 (DIM. 560X340X150)MM, MARCAS DE REFERÊNCIA FRANKE, STRAKE, TRAMONTINA, INCLUSIVE VÁLVULA DE METAL 3 1/2" E SIFÃO CROMADO 1X1/2", EXCL. TORNEIRA. TORNEIRA PRESSÃO CROMADA DIAM. 1/2" PARA PIA, MARCAS DE REFERÊNCIA FABRIMAR, DECA OU DOCOL

**MT**  
SOLUÇÕES E PROJETOS

DETALHAMENTO DE ÁREAS MOLHADAS  
IMPLANTAÇÃO DE EMEF SÃO JOÃO BATISTA

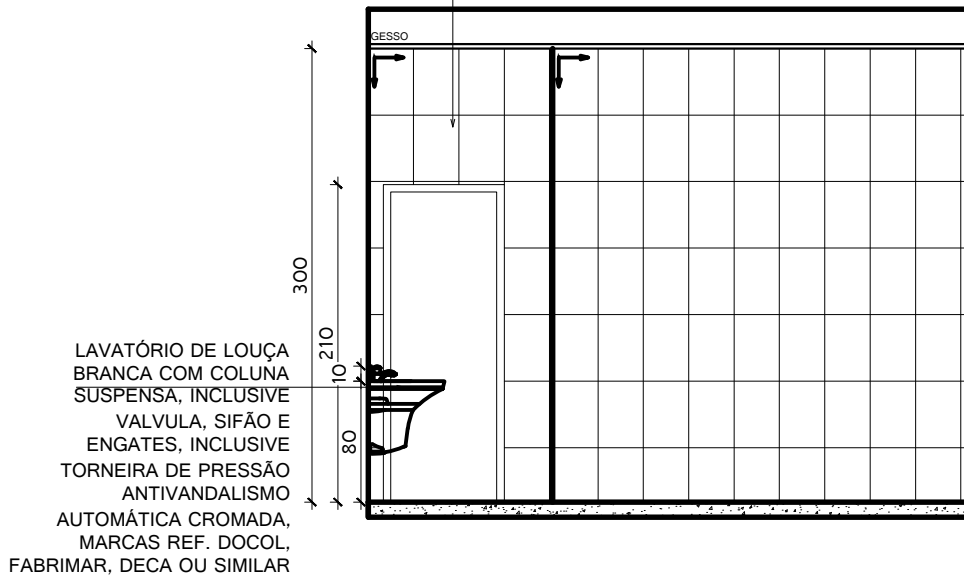
PROPRIETÁRIO: Prefeitura Municipal de Pedro Canário/ES

LOCAL: Rua Zilda Gomes Moreira, Bairro Camata, Município de Pedro Canário/ES

AUTORA DO PROJETO	ESCALA	FORMATO	PRANCHA	REV
Manuela Merlo Arquiteta e Urbanista - CAU A 53460-9	1/50	A4	74/75	00

PAREDE COM REVESTIMENTO CERÂMICO RETIFICADO, ACABAMENTO ACETINADO OU BRILHANTE. REFERÊNCIAS:

- MARCA BIANCOGRÉS TRADIZIONALE BIANCO BRILHANTE 32x60cm
- MARCA ELIANE FORMA BRILHANTE RETIFICADO 32,5x59cm BRANCO
- MARCA PORTINARI RETIFICADO PLAIN MATTE WHITE 29,1x 58,4cm. E REJUNTE NA COR BRANCO, ATÉ O TETO

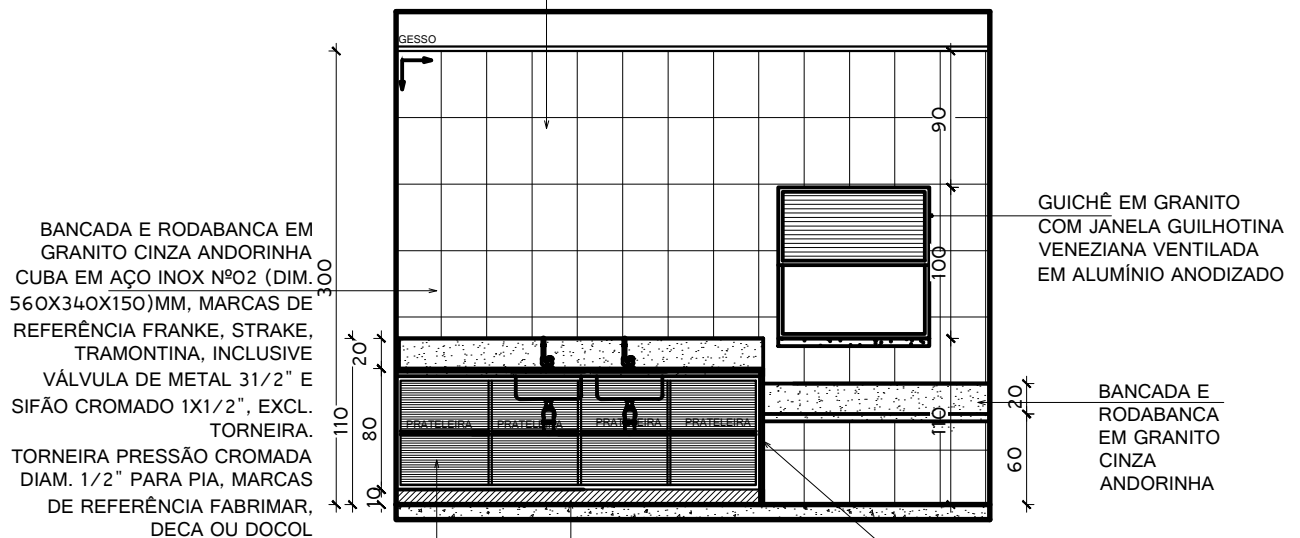


LAVATÓRIO DE LOUÇA BRANCA COM COLUNA SUSPensa, INCLUSIVE VALVULA, SIFÃO E ENGATES, INCLUSIVE TORNEIRA DE PRESSÃO ANTIVANDALISMO AUTOMÁTICA CROMADA, MARCAS REF. DOCOL, FABRIMAR, DECA OU SIMILAR

VISTA C  
ESC: 1/50

PAREDE COM REVESTIMENTO CERÂMICO RETIFICADO, ACABAMENTO ACETINADO OU BRILHANTE. REFERÊNCIAS:

- MARCA BIANCOGRÉS TRADIZIONALE BIANCO BRILHANTE 32x60cm
- MARCA ELIANE FORMA BRILHANTE RETIFICADO 32,5x59cm BRANCO
- MARCA PORTINARI RETIFICADO PLAIN MATTE WHITE 29,1x 58,4cm. E REJUNTE NA COR BRANCO, ATÉ O TETO



BANCADA E RODABANCA EM GRANITO CINZA ANDORINHA. CUBA EM AÇO INOX Nº02 (DIM. 560X340X150)MM, MARCAS DE REFERÊNCIA FRANKE, STRAKE, TRAMONTINA, INCLUSIVE VÁLVULA DE METAL 31/2" E SIFÃO CROMADO 1X1/2", EXCL. TORNEIRA. TORNEIRA PRESSÃO CROMADA DIAM. 1/2" PARA PIA, MARCAS DE REFERÊNCIA FABRIMAR, DECA OU DOCOL

GUICHÊ EM GRANITO COM JANELA GUILHOTINA VENEZIANA VENTILADA EM ALUMÍNIO ANODIZADO

BANCADA E RODABANCA EM GRANITO CINZA ANDORINHA

PORTAS ALUMÍNIO VENEZIANA

REALIZAR CONTRA PISO RECECIMENTO DE PORTAS EM VENEZIANA. DEVERÁ SER REVESTIMENTO POR DENTRO E FORA ATRAVÉS DO REVESTIMENTO DO PISO

FECHAMENTO EM GRANITO ESP.2cm

VISTA D  
ESC: 1/50

**MT**  
SOLUÇÕES E PROJETOS

DETALHAMENTO DE ÁREAS MOLHADAS  
IMPLANTAÇÃO DE EMEF SÃO JOÃO BATISTA

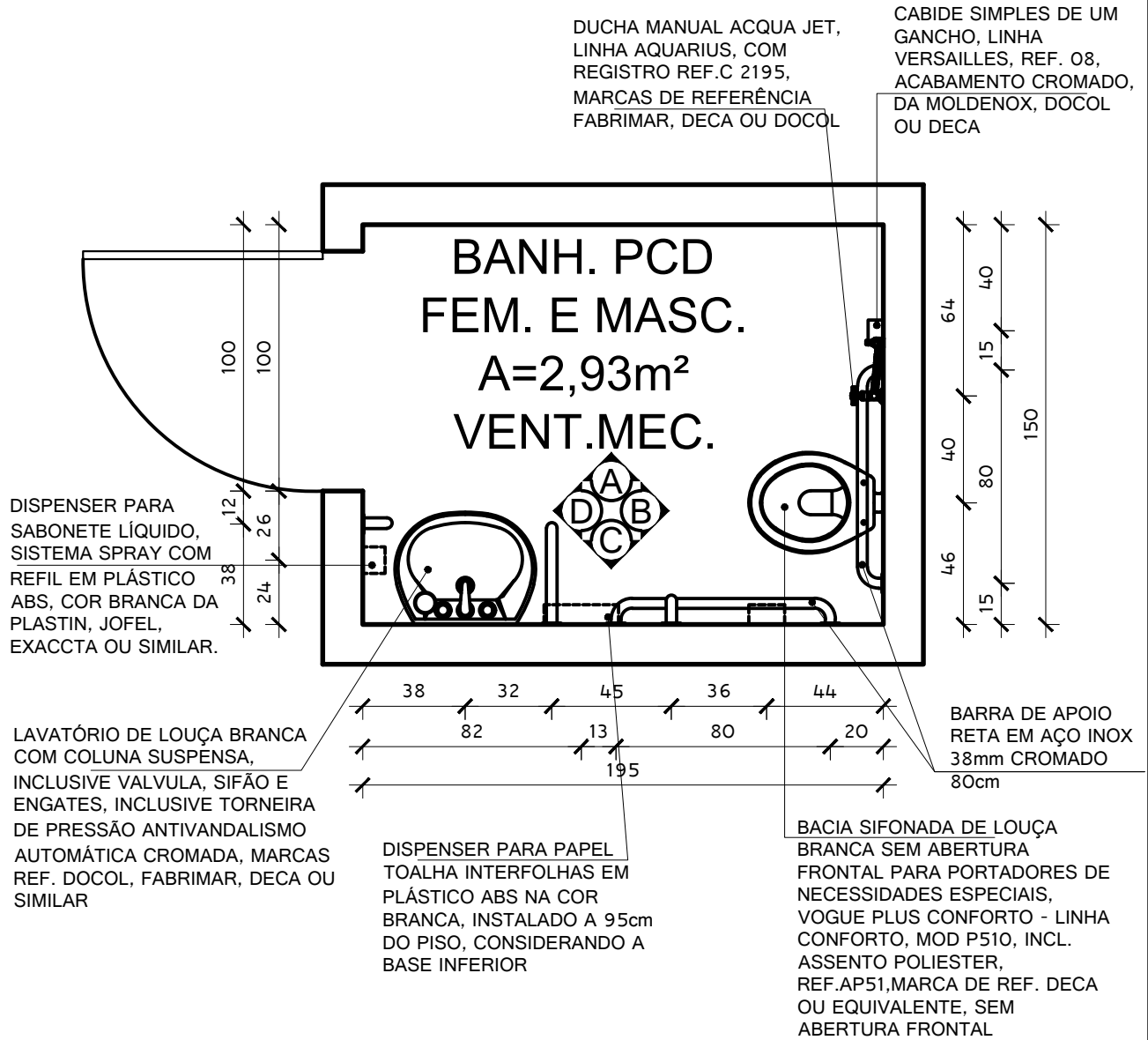
PROPRIETÁRIO: Prefeitura Municipal de Pedro Canário/ES

LOCAL: Rua Zilda Gomes Moreira, Bairro Camata, Município de Pedro Canário/ES

AUTORA DO PROJETO	ESCALA	FORMATO	PRANCHA	REV
Manuela Merlo Arquiteta e Urbanista - CAU A 53460-9	1/50	A4	75 /75	00



PLANTA BAIXA - BANH. PCD FEM. E MASC. (VENT. MECÂNICA)



PLANTA BAIXA  
ESC: 1/25



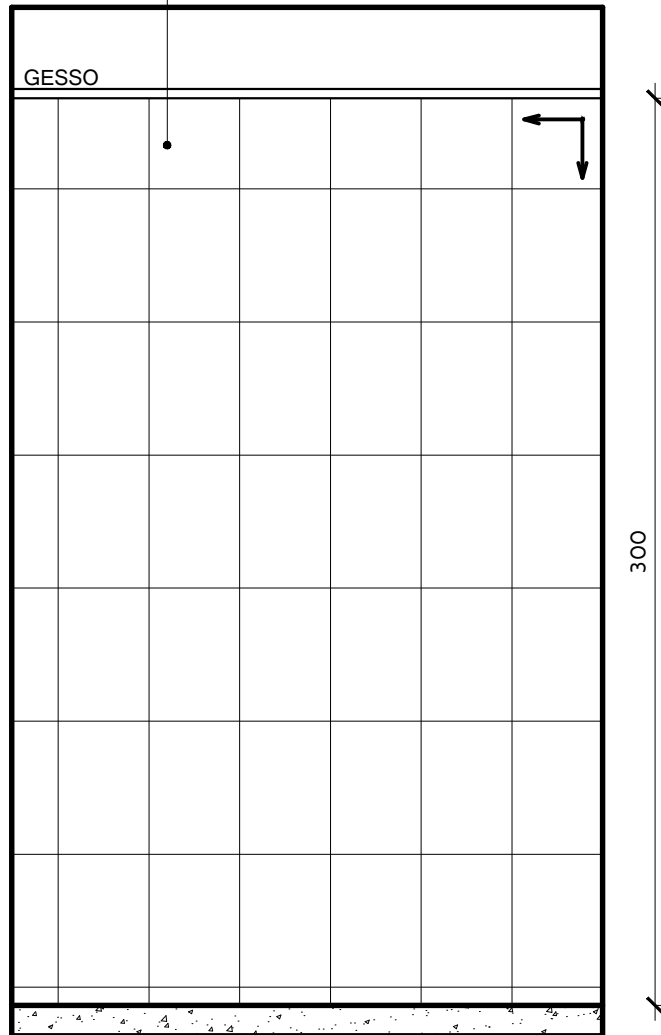
**DETALHAMENTO DE ÁREAS MOLHADAS  
IMPLANTAÇÃO DE EMEF SÃO JOÃO BATISTA**

PROPRIETÁRIO: Prefeitura Municipal de Pedro Canário/ES				
LOCAL: Rua Zilda Gomes Moreira, Bairro Camata, Município de Pedro Canário/ES				
AUTORA DO PROJETO	ESCALA	FORMATO	PRANCHA	REV
Manuela Merlo Arquiteta e Urbanista - CAU A 53460-9	1/25	A4	26/57	00

VISTA A - BANH. PCD FEM. E MASC.

PAREDE COM REVESTIMENTO CERÂMICO RETIFICADO, ACABAMENTO ACETINADO OU BRILHANTE. REFERÊNCIAS:

- MARCA BIANCOGRÊS TRADIZIONALE BIANCO BRILHANTE 32x60cm
  - MARCA ELIANE FORMA BRILHANTE RETIFICADO 32,5x59cm BRANCO
  - MARCA PORTINARI RETIFICADO PLAIN MATTE WHITE 29,1x 58,4cm.
- E REJUNTE NA COR BRANCO, ATÉ O TETO



VISTA A  
ESC: 1/25

**MT**  
SOLUÇÕES E PROJETOS

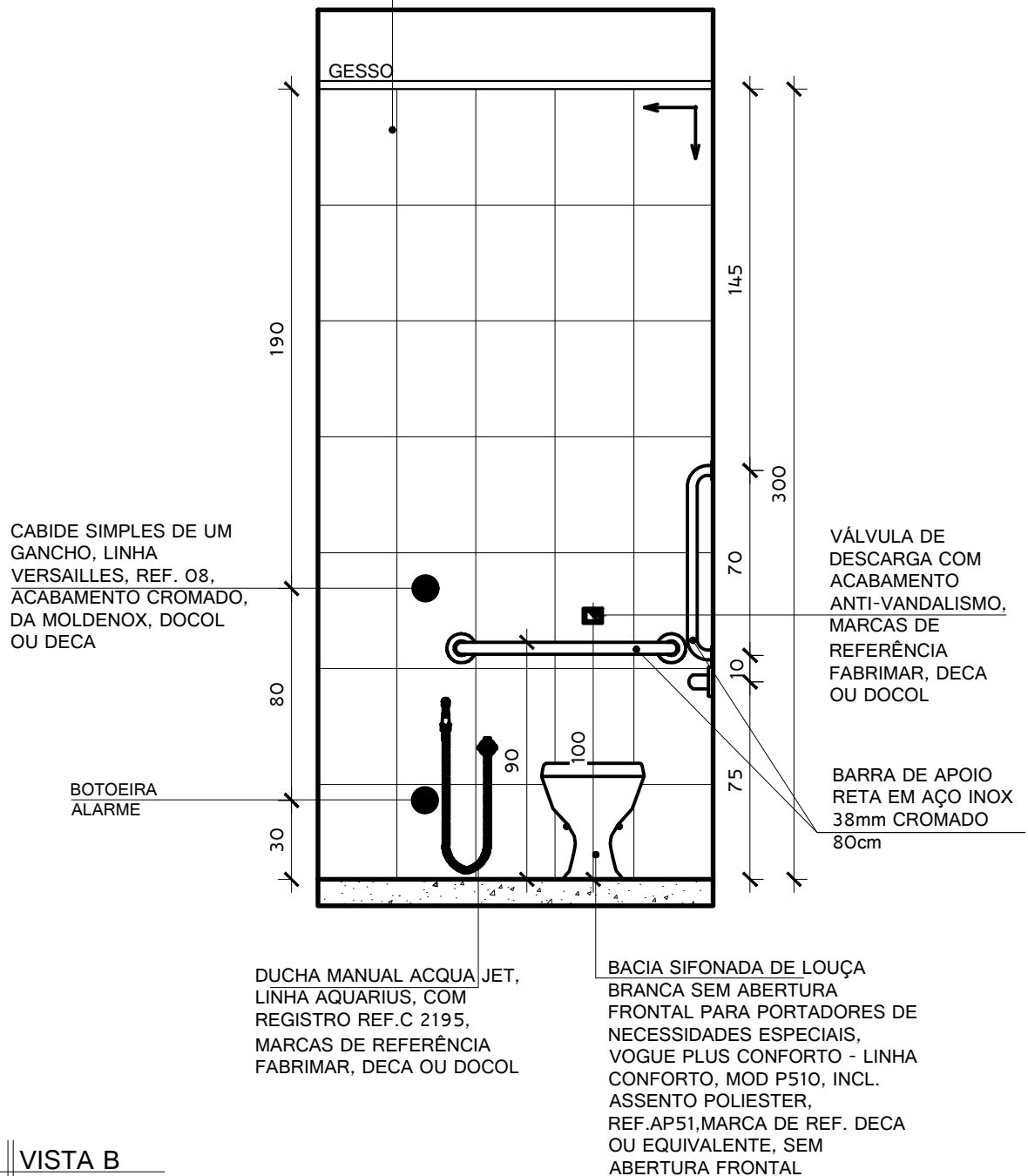
DETALHAMENTO DE ÁREAS MOLHADAS  
IMPLANTAÇÃO DE EMEF SÃO JOÃO BATISTA

PROPRIETÁRIO: Prefeitura Municipal de Pedro Canário/ES				
LOCAL: Rua Zilda Gomes Moreira, Bairro Camata, Município de Pedro Canário/ES				
AUTORA DO PROJETO	ESCALA	FORMATO	PRANCHA	REV
Manuela Merlo Arquiteta e Urbanista - CAU A 53460-9	1/25	A4	27/57	00

VISTA B - BANH. PCD FEM. E MASC.

PAREDE COM REVESTIMENTO CERÂMICO RETIFICADO, ACABAMENTO ACETINADO OU BRILHANTE. REFERÊNCIAS:

- MARCA BIANCOGRÈS TRADIZIONALE BIANCO BRILHANTE 32x60cm
- MARCA ELIANE FORMA BRILHANTE RETIFICADO 32,5x59cm BRANCO
- MARCA PORTINARI RETIFICADO PLAIN MATTE WHITE 29,1x 58,4cm. E REJUNTE NA COR BRANCO, ATÉ O TETO



VISTA B  
ESC: 1/25

**MT**  
SOLUÇÕES E PROJETOS

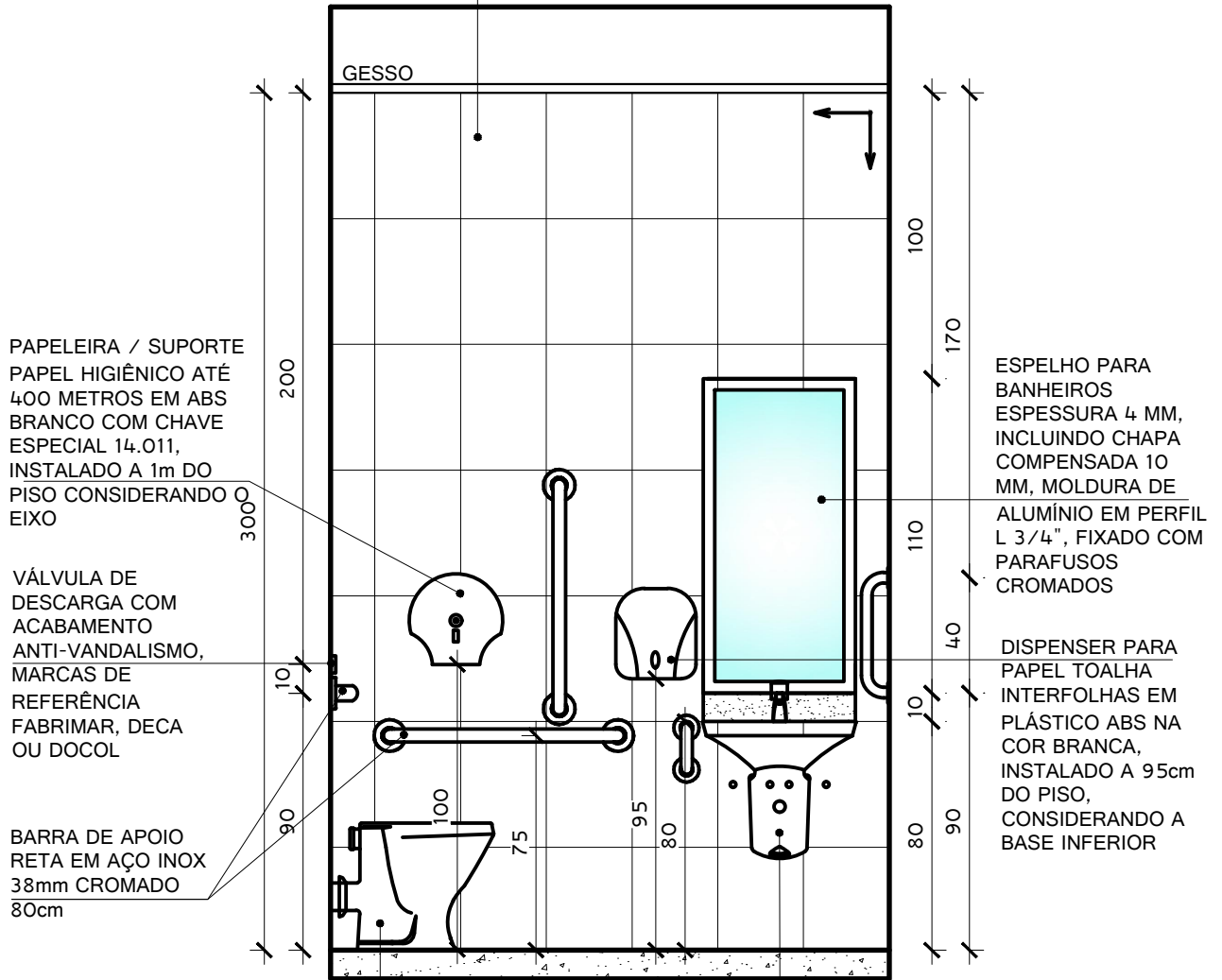
DETALHAMENTO DE ÁREAS MOLHADAS  
IMPLANTAÇÃO DE EMEF SÃO JOÃO BATISTA

PROPRIETÁRIO: Prefeitura Municipal de Pedro Canário/ES				
LOCAL: Rua Zilda Gomes Moreira, Bairro Camata, Município de Pedro Canário/ES				
AUTORA DO PROJETO	ESCALA	FORMATO	PRANCHA	REV
Manuela Merlo Arquiteta e Urbanista - CAU A 53460-9	1/25	A4	28/57	00

VISTA C - BANH. PCD FEM. E MASC.

PAREDE COM REVESTIMENTO CERÂMICO RETIFICADO, ACABAMENTO ACETINADO OU BRILHANTE. REFERÊNCIAS:

- MARCA BIANCOGRÊS TRADIZIONALE BIANCO BRILHANTE 32x60cm
- MARCA ELIANE FORMA BRILHANTE RETIFICADO 32,5x59cm BRANCO
- MARCA PORTINARI RETIFICADO PLAIN MATTE WHITE 29,1x 58,4cm. E REJUNTE NA COR BRANCO, ATÉ O TETO



PAPELEIRA / SUPORTE PAPEL HIGIÊNICO ATÉ 400 METROS EM ABS BRANCO COM CHAVE ESPECIAL 14.011, INSTALADO A 1m DO PISO CONSIDERANDO EIXO

VÁLVULA DE DESCARGA COM ACABAMENTO ANTI-VANDALISMO, MARCAS DE REFERÊNCIA FABRIMAR, DECA OU DOCOL

BARRA DE APOIO RETA EM AÇO INOX 38mm CROMADO 80cm

ESPELHO PARA BANHEIROS ESPESSURA 4 MM, INCLUINDO CHAPA COMPENSADA 10 MM, MOLDURA DE ALUMÍNIO EM PERFIL L 3/4", FIXADO COM PARAFUSOS CROMADOS

DISPENSER PARA PAPEL TOALHA INTERFOLHAS EM PLÁSTICO ABS NA COR BRANCA, INSTALADO A 95cm DO PISO, CONSIDERANDO A BASE INFERIOR

BACIA SIFONADA DE LOUÇA BRANCA SEM ABERTURA FRONTAL PARA PORTADORES DE NECESSIDADES ESPECIAIS, VOGUE PLUS CONFORTO - LINHA CONFORTO, MOD P510, INCL. ASSENTO POLIESTER, REF. AP51, MARCA DE REF. DECA OU EQUIVALENTE, SEM ABERTURA FRONTAL

LAVATÓRIO DE LOUÇA BRANCA COM COLUNA SUSPensa, INCLUSIVE VALVULA, SIFÃO E ENGATES, INCLUSIVE TORNEIRA DE PRESSÃO ANTIVANDALISMO AUTOMÁTICA CROMADA, MARCAS REF. DOCOL, FABRIMAR, DECA OU SIMILAR

VISTA C  
ESC: 1/25

**MT**  
SOLUÇÕES E PROJETOS

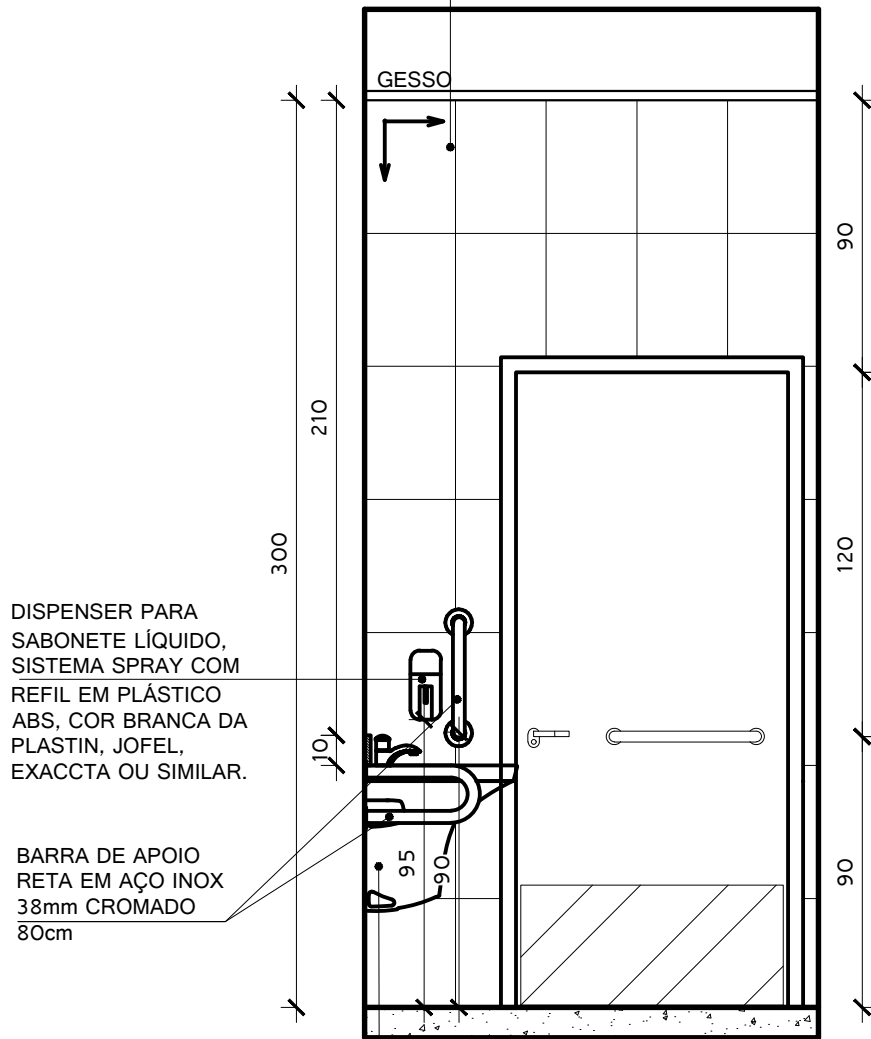
DETALHAMENTO DE ÁREAS MOLHADAS  
IMPLANTAÇÃO DE EMEF SÃO JOÃO BATISTA

PROPRIETÁRIO: Prefeitura Municipal de Pedro Canário/ES				
LOCAL: Rua Zilda Gomes Moreira, Bairro Camata, Município de Pedro Canário/ES				
AUTORA DO PROJETO	ESCALA	FORMATO	PRANCHA	REV
Manuela Merlo Arquiteta e Urbanista - CAU A 53460-9	1/25	A4	29/57	00

VISTA D - BANH. PCD FEM. E MASC.

PAREDE COM REVESTIMENTO CERÂMICO RETIFICADO, ACABAMENTO ACETINADO OU BRILHANTE. REFERÊNCIAS:

- MARCA BIANCOGRÊS TRADIZIONALE BIANCO BRILHANTE 32x60cm
  - MARCA ELIANE FORMA BRILHANTE RETIFICADO 32,5x59cm BRANCO
  - MARCA PORTINARI RETIFICADO PLAIN MATTE WHITE 29,1x 58,4cm.
- E REJUNTE NA COR BRANCO, ATÉ O TETO



LAVATÓRIO DE LOUÇA BRANCA COM COLUNA SUSPÊNSA, INCLUSIVE VALVULA, SIFÃO E ENGATES, INCLUSIVE TORNEIRA DE PRESSÃO ANTIVANDALISMO AUTOMÁTICA CROMADA, MARCAS REF. DOCOL, FABRIMAR, DECA OU SIMILAR

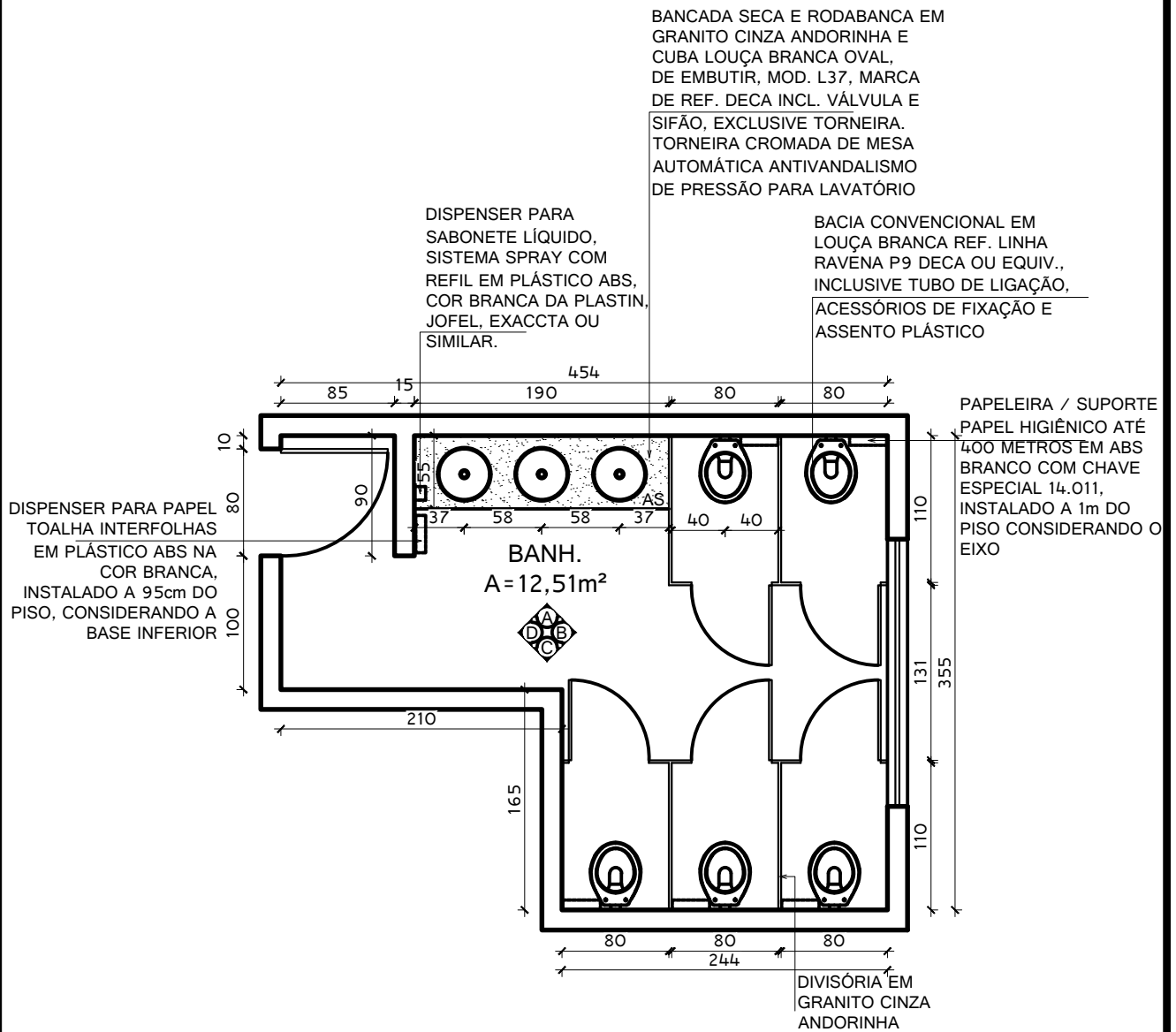
VISTA D  
ESC: 1/25

**MT**  
SOLUÇÕES E PROJETOS

DETALHAMENTO DE ÁREAS MOLHADAS  
IMPLANTAÇÃO DE EMEF SÃO JOÃO BATISTA

PROPRIETÁRIO: Prefeitura Municipal de Pedro Canário/ES				
LOCAL: Rua Zilda Gomes Moreira, Bairro Camata, Município de Pedro Canário/ES				
AUTORA DO PROJETO	ESCALA	FORMATO	PRANCHA	REV
Manuela Merlo Arquiteta e Urbanista - CAU A 53460-9	1/25	A4	30/57	00

PLANTA BAIXA - BANH. FEM. E MASC.



PLANTA BAIXA  
ESC: 1/50

LEGENDA
AM - ÁREA MOLHADA
AS - ÁREA SECA



DETALHAMENTO DE ÁREAS MOLHADAS  
IMPLANTAÇÃO DE EMEF SÃO JOÃO BATISTA

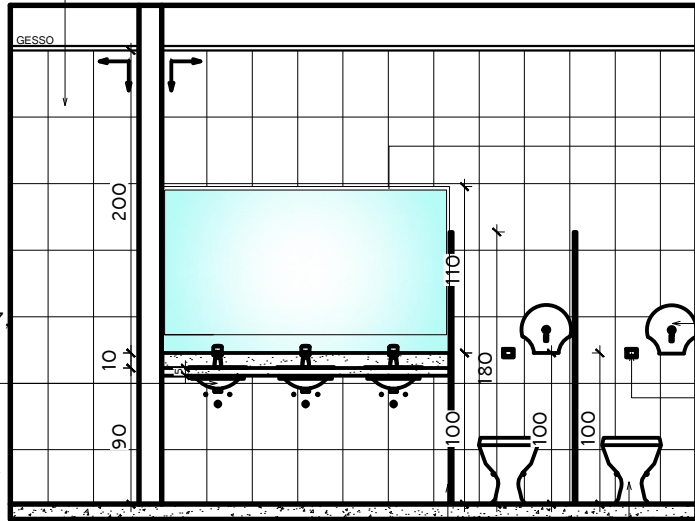
PROPRIETÁRIO: Prefeitura Municipal de Pedro Canário/ES				
LOCAL: Rua Zilda Gomes Moreira, Bairro Camata, Município de Pedro Canário/ES				
AUTORA DO PROJETO	ESCALA	FORMATO	PRANCHA	REV
Manuela Merlo Arquiteta e Urbanista - CAU A 53460-9	1/50	A4	31/75	00

## VISTA A - BANH. FEM. E MASC.

PAREDE COM REVESTIMENTO CERÂMICO RETIFICADO, ACABAMENTO ACETINADO OU BRILHANTE. REFERÊNCIAS:

- MARCA BIANCOGRÊS TRADIZIONALE BIANCO BRILHANTE 32x60cm
  - MARCA ELIANE FORMA BRILHANTE RETIFICADO 32,5x59cm BRANCO
  - MARCA PORTINARI RETIFICADO PLAIN MATTE WHITE 29,1x 58,4cm.
- E REJUNTE NA COR BRANCO, ATÉ O TETO

BANCADA SECA E RODABANCA EM GRANITO CINZA ANDORINHA E CUBA LOUÇA BRANCA OVAL, DE EMBUTIR, MOD. L37. MARCA DE REF. DECA INCL. VÁLVULA E SIFÃO, EXCLUSIVE TORNEIRA. TORNEIRA CROMADA DE MESA AUTOMÁTICA ANTIVANDALISMO DE PRESSÃO PARA LAVATÓRIO



ESPELHO PARA BANHEIROS ESPESSURA 4 MM, INCLUINDO CHAPA COMPENSADA 10 MM, MOLDURA DE ALUMÍNIO EM PERFIL L 3/4", FIXADO COM PARAFUSOS CROMADOS

PAPELEIRA / SUPORTE PAPEL HIGIÊNICO ATÉ 400 METROS EM ABS BRANCO COM CHAVE ESPECIAL 14.011, INSTALADO A 1m DO PISO CONSIDERANDO O EIXO

VÁLVULA DE DESCARGA COM ACABAMENTO ANTI-VANDALISMO, MARCAS DE REFERÊNCIA FABRIMAR, DECA OU DOCOL

DIVISÓRIA EM GRANITO CINZA ANDORINHA

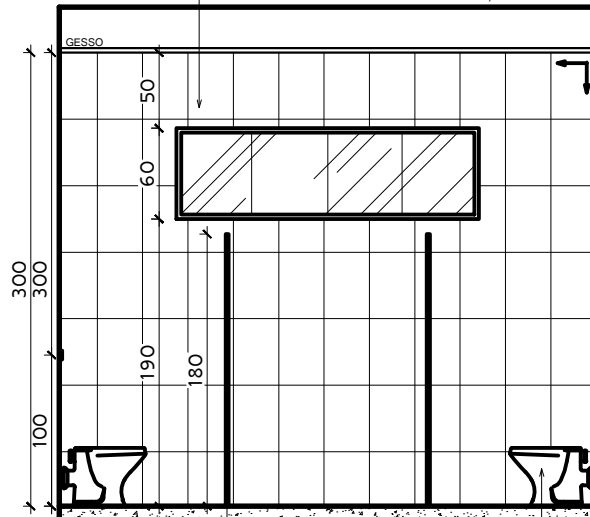
BACIA CONVENCIONAL EM LOUÇA BRANCA REF. LINHA RAVÉNA P9 DECA OU EQUIV., INCLUSIVE TUBO DE LIGAÇÃO, ACESSÓRIOS DE FIXAÇÃO E ASSENTO PLÁSTICO

VISTA A  
ESC: 1/50

## VISTA B - BANH. FEM. E MASC.

PAREDE COM REVESTIMENTO CERÂMICO RETIFICADO, ACABAMENTO ACETINADO OU BRILHANTE. REFERÊNCIAS:

- MARCA BIANCOGRÊS TRADIZIONALE BIANCO BRILHANTE 32x60cm
  - MARCA ELIANE FORMA BRILHANTE RETIFICADO 32,5x59cm BRANCO
  - MARCA PORTINARI RETIFICADO PLAIN MATTE WHITE 29,1x 58,4cm.
- E REJUNTE NA COR BRANCO, ATÉ O TETO



VÁLVULA DE DESCARGA COM ACABAMENTO ANTI-VANDALISMO, MARCAS DE REFERÊNCIA FABRIMAR, DECA OU DOCOL

DIVISÓRIA EM GRANITO CINZA ANDORINHA

BACIA CONVENCIONAL EM LOUÇA BRANCA REF. LINHA RAVÉNA P9 DECA OU EQUIV., INCLUSIVE TUBO DE LIGAÇÃO, ACESSÓRIOS DE FIXAÇÃO E ASSENTO PLÁSTICO

VISTA B  
ESC: 1/50

**MT**  
SOLUÇÕES E PROJETOS

### DETALHAMENTO DE ÁREAS MOLHADAS IMPLANTAÇÃO DE EMEF SÃO JOÃO BATISTA

PROPRIETÁRIO: Prefeitura Municipal de Pedro Canário/ES

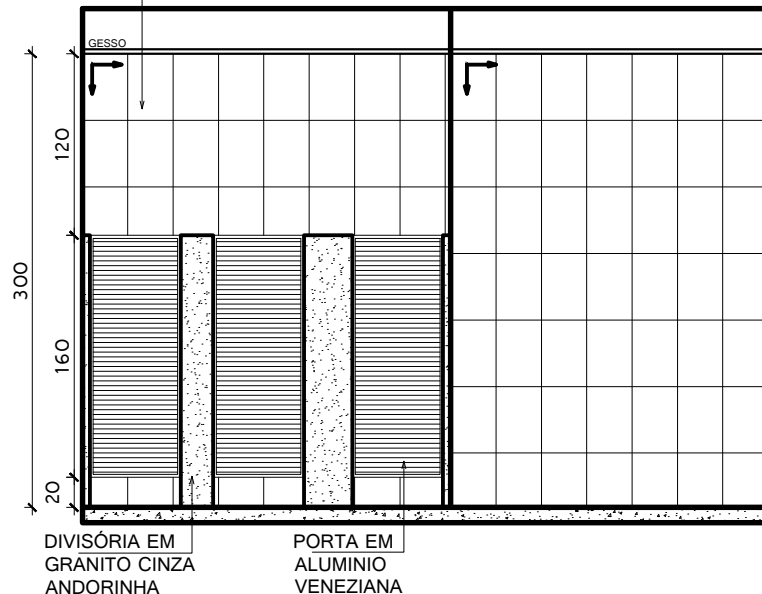
LOCAL: Rua Zilda Gomes Moreira, Bairro Camata, Município de Pedro Canário/ES

AUTORA DO PROJETO	ESCALA	FORMATO	PRANCHA	REV
Manuela Merlo Arquiteta e Urbanista - CAU A 53460-9	1/50	A4	32/75	00

## VISTA C - BANH. FEM. E MASC.

PAREDE COM REVESTIMENTO CERÂMICO RETIFICADO, ACABAMENTO ACETINADO OU BRILHANTE. REFERÊNCIAS:

- MARCA BIANCOGRÊS TRADIZIONALE BIANCO BRILHANTE 32x60cm
  - MARCA ELIANE FORMA BRILHANTE RETIFICADO 32,5x59cm BRANCO
  - MARCA PORTINARI RETIFICADO PLAIN MATTE WHITE 29,1x 58,4cm.
- E REJUNTE NA COR BRANCO, ATÉ O TETO



VISTA C

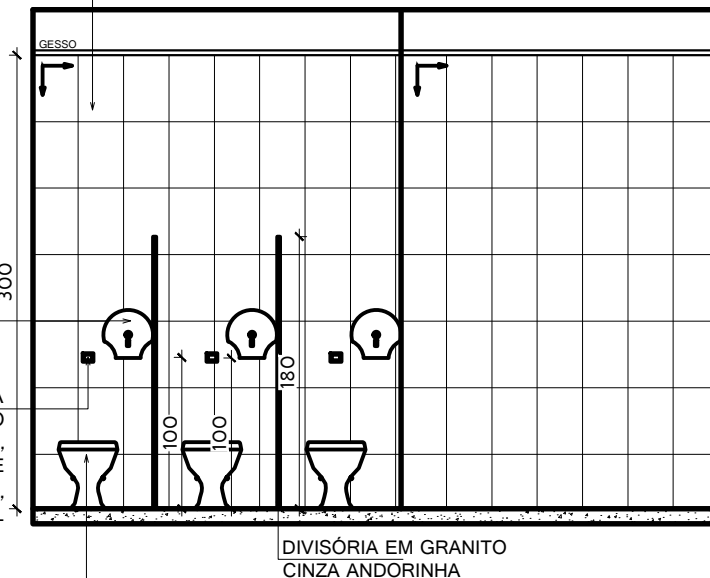
ESC: 1/50

PAREDE COM REVESTIMENTO CERÂMICO RETIFICADO, ACABAMENTO ACETINADO OU BRILHANTE. REFERÊNCIAS:

- MARCA BIANCOGRÊS TRADIZIONALE BIANCO BRILHANTE 32x60cm
  - MARCA ELIANE FORMA BRILHANTE RETIFICADO 32,5x59cm BRANCO
  - MARCA PORTINARI RETIFICADO PLAIN MATTE WHITE 29,1x 58,4cm.
- E REJUNTE NA COR BRANCO, ATÉ O TETO

PAPELEIRA / SUPORTE  
PAPEL HIGIÊNICO ATÉ  
400 METROS EM ABS  
BRANCO COM CHAVE  
ESPECIAL 14.011,  
INSTALADO A 1m DO PISO  
CONSIDERANDO O EIXO

VÁLVULA DE DESCARGA  
COM ACABAMENTO  
ANTI-VANDALISMO,  
MARCAS DE  
REFERÊNCIA FABRIMAR,  
DECA OU DOCOL



VISTA C

ESC: 1/50

BACIA CONVENCIONAL EM  
LOUÇA BRANCA REF. LINHA  
RAVENA P9 DECA OU EQUIV.,  
INCLUSIVE TUBO DE LIGAÇÃO,  
ACESSÓRIOS DE FIXAÇÃO E  
ASSENTO PLÁSTICO

**MT**  
SOLUÇÕES E PROJETOS

### DETALHAMENTO DE ÁREAS MOLHADAS IMPLANTAÇÃO DE EMEF SÃO JOÃO BATISTA

PROPRIETÁRIO: Prefeitura Municipal de Pedro Canário/ES

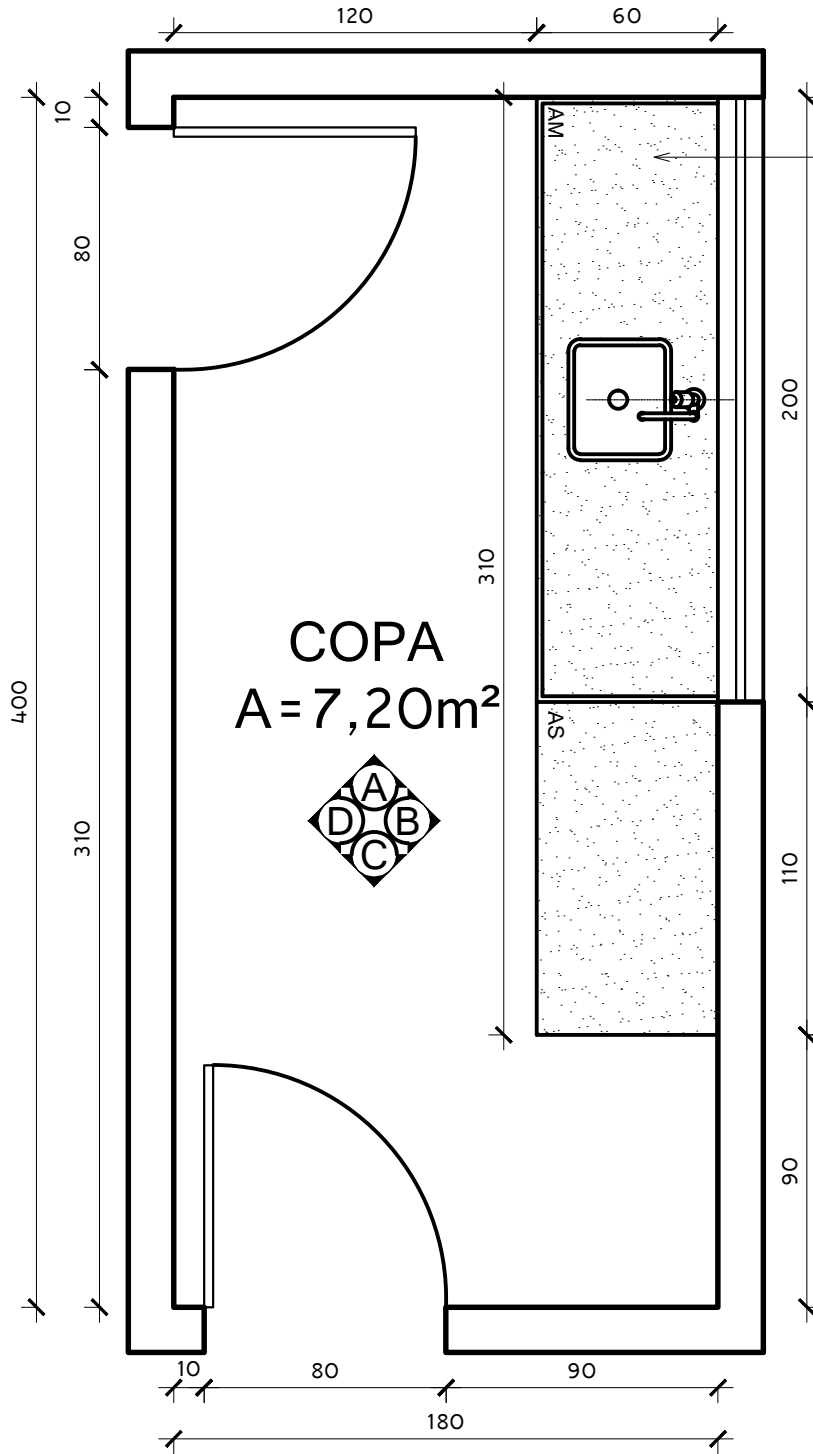
LOCAL: Rua Zilda Gomes Moreira, Bairro Camata, Município de Pedro Canário/ES

AUTORA DO PROJETO	ESCALA	FORMATO	PRANCHA	REV
Manuela Merlo Arquiteta e Urbanista - CAU A 53460-9	1/50	A4	33/75	00





PLANTA BAIXA - COPA



BANCADA E RODABANCA EM GRANITO CINZA ANDORINHA FIXADA COM CANTONEIRA, CUBA EM AÇO INOX Nº02 (DIM. 560X340X150)MM, MARCAS DE REFERÊNCIA FRANKE, STRAKE, TRAMONTINA, INCLUSIVE VÁLVULA DE METAL 3/2" E SIFÃO CROMADO 1X1/2", TORNEIRA PRESSÃO CROMADA DIAM. 1/2" PARA PIA, MARCAS DE REFERÊNCIA FABRIMAR, DECA OU DOCOL

PLANTA BAIXA  
ESC: 1/25

LEGENDA
AM - ÁREA MOLHADA
AS - ÁREA SECA

**MT**  
SOLUÇÕES E PROJETOS

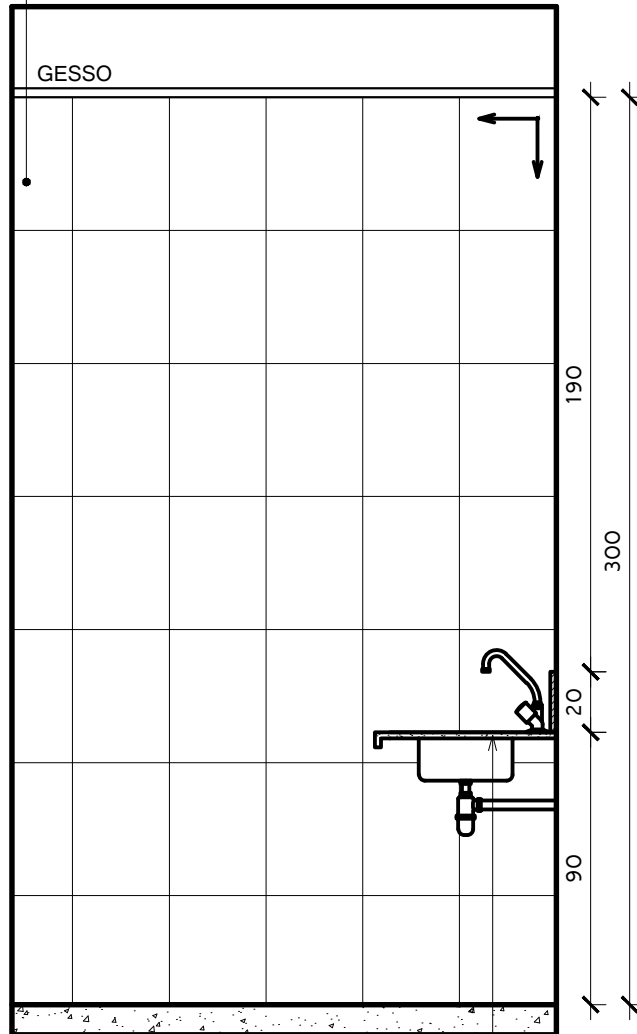
DETALHAMENTO DE ÁREAS MOLHADAS  
IMPLANTAÇÃO DE EMEF SÃO JOÃO BATISTA

PROPRIETÁRIO: Prefeitura Municipal de Pedro Canário/ES				
LOCAL: Rua Zilda Gomes Moreira, Bairro Camata, Município de Pedro Canário/ES				
AUTORA DO PROJETO	ESCALA	FORMATO	PRANCHA	REV
Manuela Merlo Arquiteta e Urbanista - CAU A 53460-9	1/25	A4	35/57	00

VISTA A - COPA

PAREDE COM REVESTIMENTO CERÂMICO RETIFICADO, ACABAMENTO ACETINADO OU BRILHANTE. REFERÊNCIAS:

- MARCA BIANCOGRÈS TRADIZIONALE BIANCO BRILHANTE 32x60cm
  - MARCA ELIANE FORMA BRILHANTE RETIFICADO 32,5x59cm BRANCO
  - MARCA PORTINARI RETIFICADO PLAIN MATTE WHITE 29,1x 58,4cm.
- E REJUNTE NA COR BRANCO, ATÉ O TETO



BANCADA E RODABANCA EM GRANITO CINZA ANDORINHA FIXADA COM CANTONEIRA, CUBA EM AÇO INOX Nº02 (DIM. 560X340X150)MM, MARCAS DE REFERÊNCIA FRANKE, STRAKE, TRAMONTINA, INCLUSIVE VÁLVULA DE METAL 3 1/2" E SIFÃO CROMADO 1X1/2", TORNEIRA PRESSÃO CROMADA DIAM. 1/2" PARA PIA, MARCAS DE REFERÊNCIA FABRIMAR, DECA OU DOCOL

VISTA A  
ESC: 1/25

**MT**  
SOLUÇÕES E PROJETOS

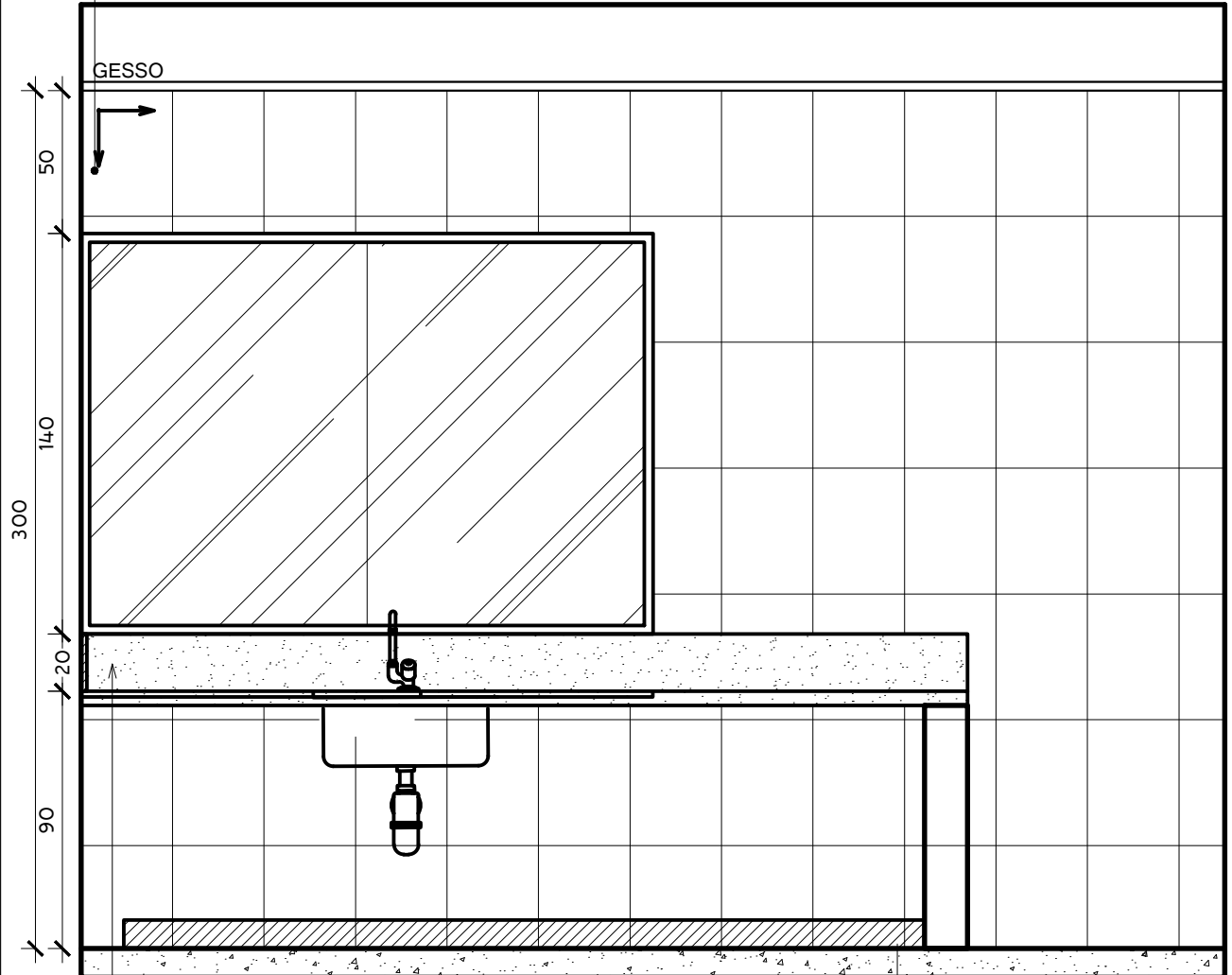
DETALHAMENTO DE ÁREAS MOLHADAS  
IMPLANTAÇÃO DE EMEF SÃO JOÃO BATISTA

PROPRIETÁRIO: Prefeitura Municipal de Pedro Canário/ES				
LOCAL: Rua Zilda Gomes Moreira, Bairro Camata, Município de Pedro Canário/ES				
AUTORA DO PROJETO	ESCALA	FORMATO	PRANCHA	REV
Manuela Merlo Arquiteta e Urbanista - CAU A 53460-9	1/25	A4	36/57	00

## VISTA B - COPA

PAREDE COM REVESTIMENTO CERÂMICO RETIFICADO, ACABAMENTO ACETINADO OU BRILHANTE. REFERÊNCIAS:

- MARCA BIANCOGRÊS TRADIZIONALE BIANCO BRILHANTE 32x60cm
  - MARCA ELIANE FORMA BRILHANTE RETIFICADO 32,5x59cm BRANCO
  - MARCA PORTINARI RETIFICADO PLAIN MATTE WHITE 29,1x 58,4cm.
- E REJUNTE NA COR BRANCO, ATÉ O TETO



BANCADA E RODABANCA EM GRANITO CINZA ANDORINHA FIXADA COM CANTONEIRA, CUBA EM AÇO INOX Nº02 (DIM. 56X34X150)MM, MARCAS DE REFERÊNCIA FRANKE, STRAKE, TRAMONTINA, INCLUSIVE VÁLVULA DE METAL 31/2" E SIFÃO CROMADO 1X1/2", TORNEIRA PRESSÃO CROMADA DIAM. 1/2" PARA PIA, MARCAS DE REFERÊNCIA FABRIMAR, DECA OU DOCOL

REALIZAR CONTRA PISO H=10cm PARA RECECIMENTO DE PORTAS EM VENEZIANA. DEVERÁ SER REVESTIMENTO POR DENTRO E FORA ATRAVÉS DO REVESTIMENTO DO PISO

VISTA B  
ESC: 1/25

**MT**  
SOLUÇÕES E PROJETOS

### DETALHAMENTO DE ÁREAS MOLHADAS IMPLANTAÇÃO DE EMEF SÃO JOÃO BATISTA

PROPRIETÁRIO: Prefeitura Municipal de Pedro Canário/ES

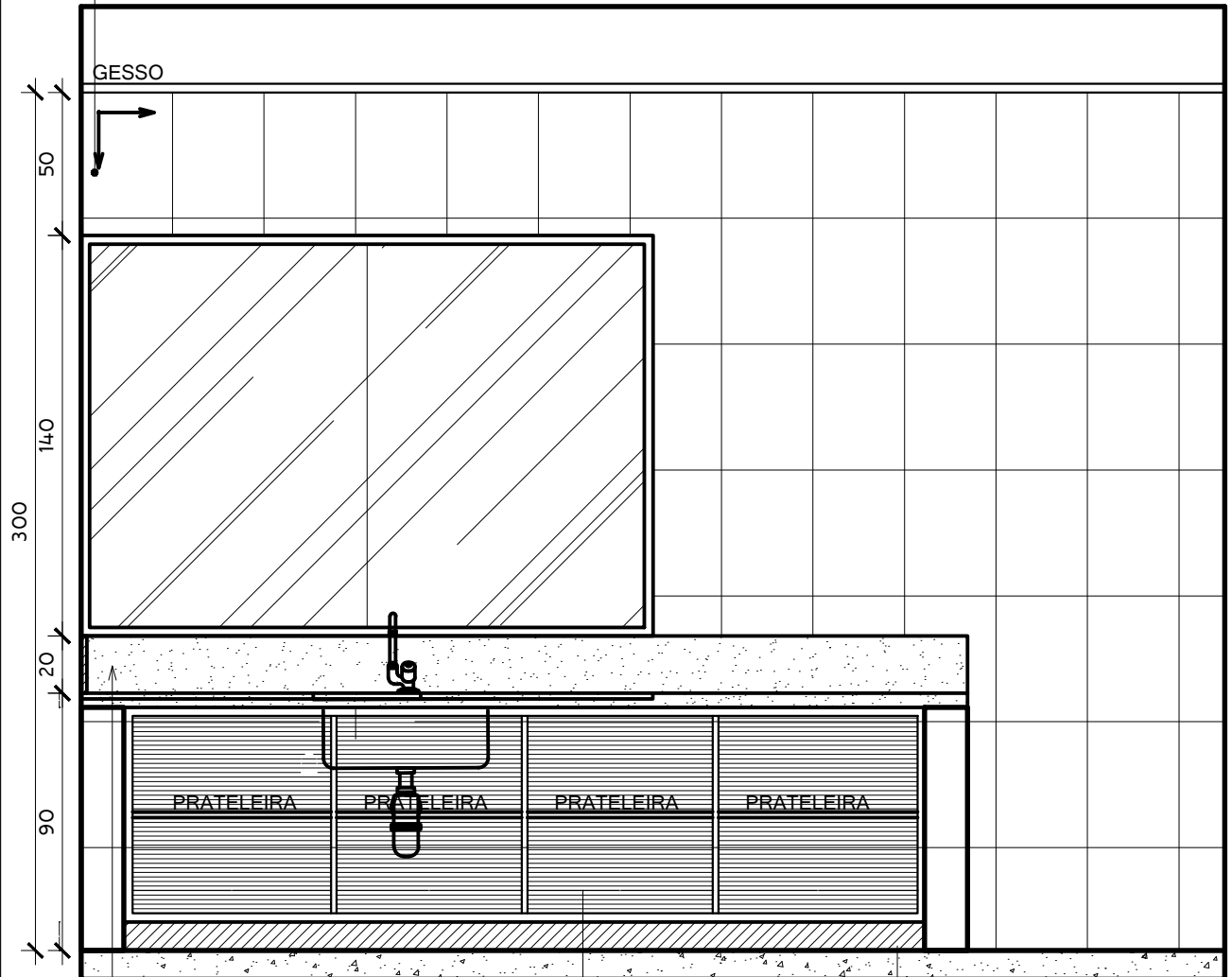
LOCAL: Rua Zilda Gomes Moreira, Bairro Camata, Município de Pedro Canário/ES

AUTORA DO PROJETO	ESCALA	FORMATO	PRANCHA	REV
Manuela Merlo Arquiteta e Urbanista - CAU A 53460-9	1/25	A4	37/57	00

# DET. ARMÁRIO - COPA

PAREDE COM REVESTIMENTO CERÂMICO RETIFICADO, ACABAMENTO ACETINADO OU BRILHANTE. REFERÊNCIAS:

- MARCA BIANCOGRÊS TRADIZIONALE BIANCO BRILHANTE 32x60cm
  - MARCA ELIANE FORMA BRILHANTE RETIFICADO 32,5x59cm BRANCO
  - MARCA PORTINARI RETIFICADO PLAIN MATTE WHITE 29,1x 58,4cm.
- E REJUNTE NA COR BRANCO, ATÉ O TETO



BANCADA E RODABANCA EM GRANITO CINZA ANDORINHA FIXADA COM CANTONEIRA, CUBA EM AÇO INOX Nº02 (DIM. 560X340X150)MM, MARCAS DE REFERÊNCIA FRANKE, STRAKE, TRAMONTINA, INCLUSIVE VÁLVULA DE METAL 31/2" E SIFÃO CROMADO 1X1/2", TORNEIRA PRESSÃO CROMADA DIAM. 1/2" PARA PIA, MARCAS DE REFERÊNCIA FABRIMAR, DECA OU DOCOL

PORTAS DE ABRIR ALUMINIO VENEZIANA E PRATELEIRA EM GRANITO ESP.2cm

REALIZAR CONTRA PISO H=10cm PARA RECECIMENTO DE PORTAS EM VENEZIANA. DEVERÁ SER REVESTIMENTO POR DENTRO E FORA ATRAVÉS DO REVESTIMENTO DO PISO

VISTA B  
ESC: 1/25

**MT**  
SOLUÇÕES E PROJETOS

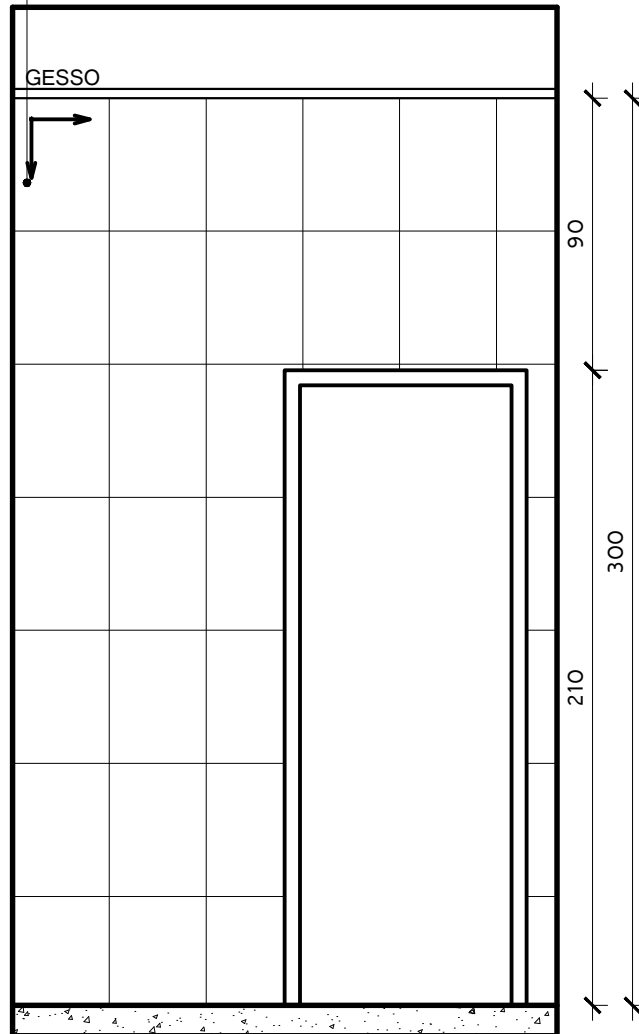
## DETALHAMENTO DE ÁREAS MOLHADAS IMPLANTAÇÃO DE EMEF SÃO JOÃO BATISTA

PROPRIETÁRIO: Prefeitura Municipal de Pedro Canário/ES				
LOCAL: Rua Zilda Gomes Moreira, Bairro Camata, Município de Pedro Canário/ES				
AUTORA DO PROJETO	ESCALA	FORMATO	PRANCHA	REV
Manuela Merlo Arquiteta e Urbanista - CAU A 53460-9	1/25	A4	38/57	00

# VISTA C - COPA

PAREDE COM REVESTIMENTO CERÂMICO RETIFICADO, ACABAMENTO ACETINADO OU BRILHANTE. REFERÊNCIAS:

- MARCA BIANCOGRÉS TRADIZIONALE BIANCO BRILHANTE 32x60cm
  - MARCA ELIANE FORMA BRILHANTE RETIFICADO 32,5x59cm BRANCO
  - MARCA PORTINARI RETIFICADO PLAIN MATTE WHITE 29,1x 58,4cm.
- E REJUNTE NA COR BRANCO, ATÉ O TETO



VISTA C  
ESC: 1/25

**MT**  
SOLUÇÕES E PROJETOS

## DETALHAMENTO DE ÁREAS MOLHADAS IMPLANTAÇÃO DE EMEF SÃO JOÃO BATISTA

PROPRIETÁRIO: Prefeitura Municipal de Pedro Canário/ES

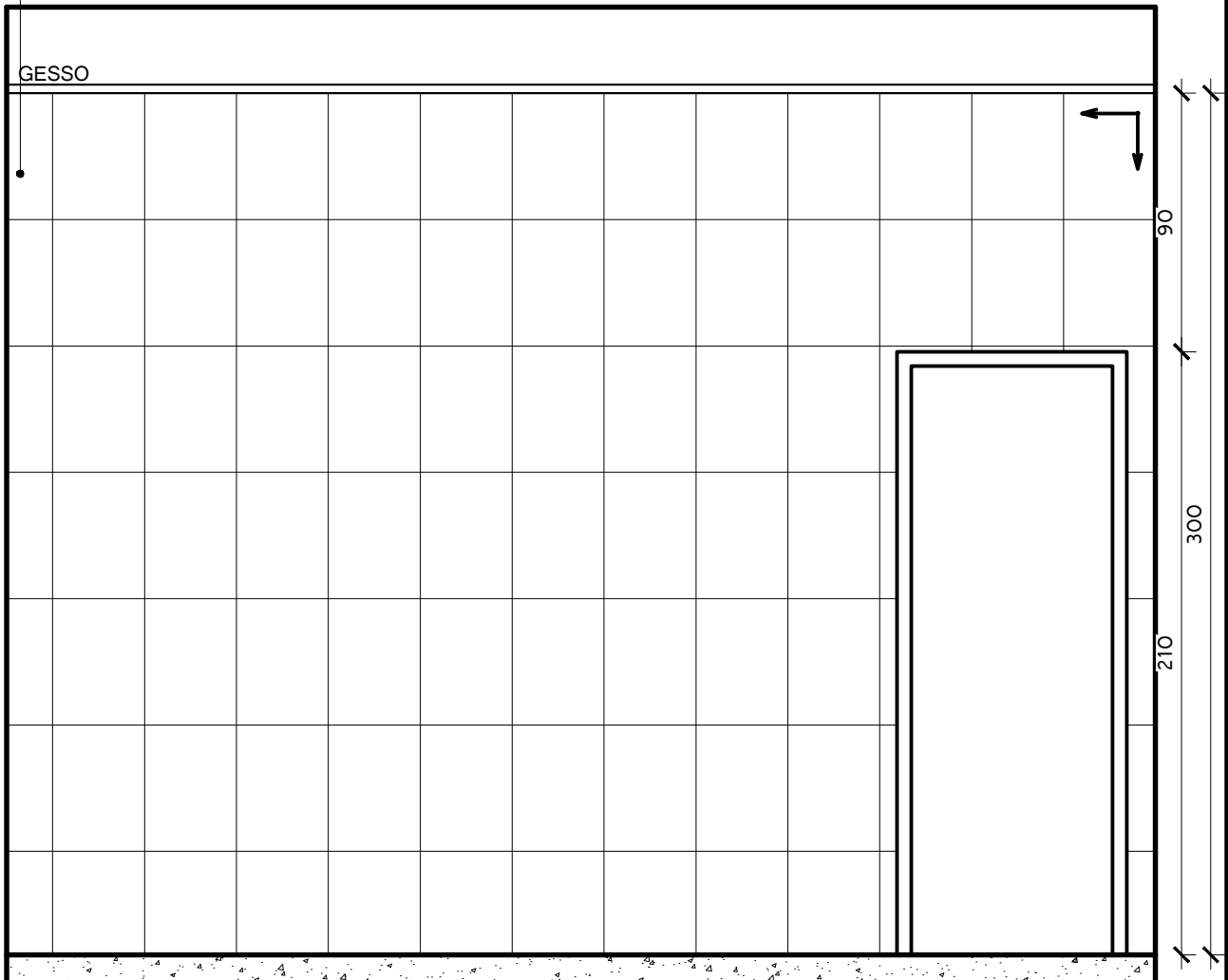
LOCAL: Rua Zilda Gomes Moreira, Bairro Camata, Município de Pedro Canário/ES

AUTORA DO PROJETO	ESCALA	FORMATO	PRANCHA	REV
Manuela Merlo Arquiteta e Urbanista - CAU A 53460-9	1/25	A4	39/57	00

# VISTA D - COPA

PAREDE COM REVESTIMENTO CERÂMICO RETIFICADO, ACABAMENTO ACETINADO OU BRILHANTE. REFERÊNCIAS:

- MARCA BIANCOGRÉS TRADIZIONALE BIANCO BRILHANTE 32x60cm
  - MARCA ELIANE FORMA BRILHANTE RETIFICADO 32,5x59cm BRANCO
  - MARCA PORTINARI RETIFICADO PLAIN MATTE WHITE 29,1x 58,4cm.
- E REJUNTE NA COR BRANCO, ATÉ O TETO



VISTA D  
ESC: 1/25

**MT**  
SOLUÇÕES E PROJETOS

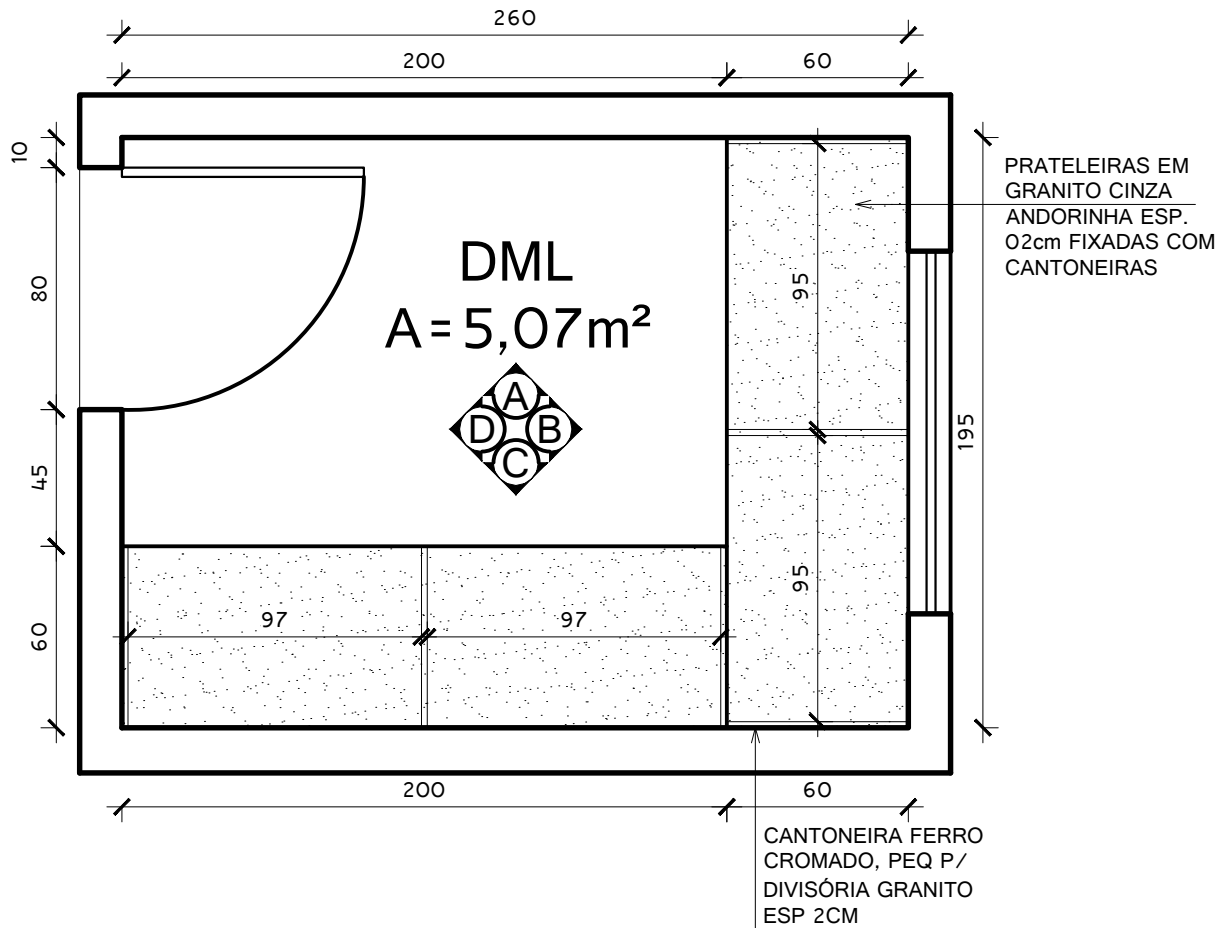
## DETALHAMENTO DE ÁREAS MOLHADAS IMPLANTAÇÃO DE EMEF SÃO JOÃO BATISTA

PROPRIETÁRIO: Prefeitura Municipal de Pedro Canário/ES

LOCAL: Rua Zilda Gomes Moreira, Bairro Camata, Município de Pedro Canário/ES

AUTORA DO PROJETO	ESCALA	FORMATO	PRANCHA	REV
Manuela Merlo Arquiteta e Urbanista - CAU A 53460-9	1/25	A4	40/57	00

PLANTA BAIXA - DML



PLANTA BAIXA  
 ESC: 1/25



DETALHAMENTO DE ÁREAS MOLHADAS  
 IMPLANTAÇÃO DE EMEF SÃO JOÃO BATISTA

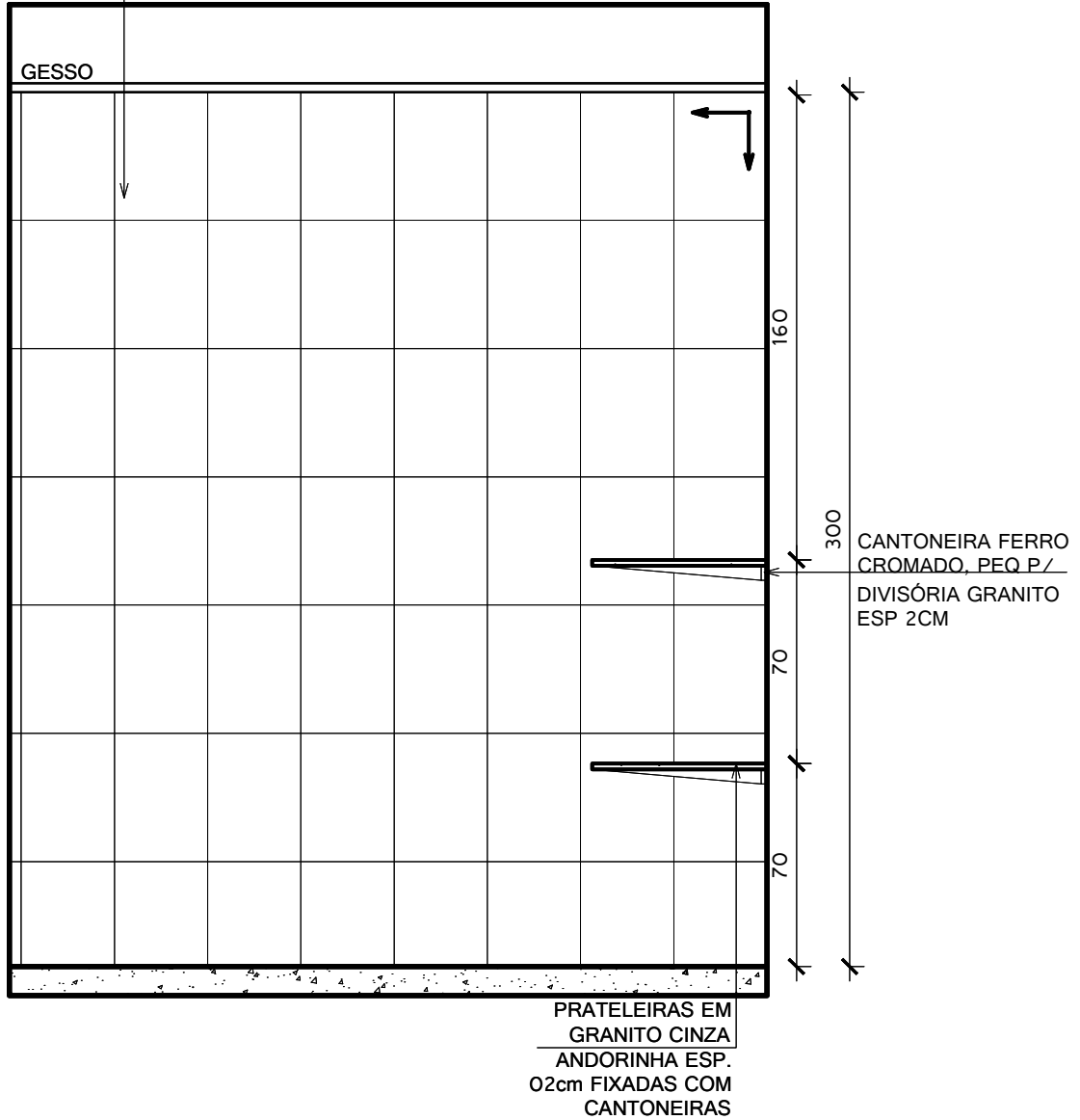
PROPRIETÁRIO: Prefeitura Municipal de Pedro Canário/ES				
LOCAL: Rua Zilda Gomes Moreira, Bairro Camata, Município de Pedro Canário/ES				
AUTORA DO PROJETO	ESCALA	FORMATO	PRANCHA	REV
Manuela Merlo Arquiteta e Urbanista - CAU A 53460-9	1/25	A4	41/57	00



VISTA A - DML

PAREDE COM REVESTIMENTO CERÂMICO RETIFICADO, ACABAMENTO ACETINADO OU BRILHANTE. REFERÊNCIAS:

- MARCA BIANCOGRÊS TRADIZIONALE BIANCO BRILHANTE 32x60cm
  - MARCA ELIANE FORMA BRILHANTE RETIFICADO 32,5x59cm BRANCO
  - MARCA PORTINARI RETIFICADO PLAIN MATTE WHITE 29,1x 58,4cm.
- E REJUNTE NA COR BRANCO, ATÉ O TETO



VISTA A  
ESC: 1/25

**MT**  
SOLUÇÕES E PROJETOS

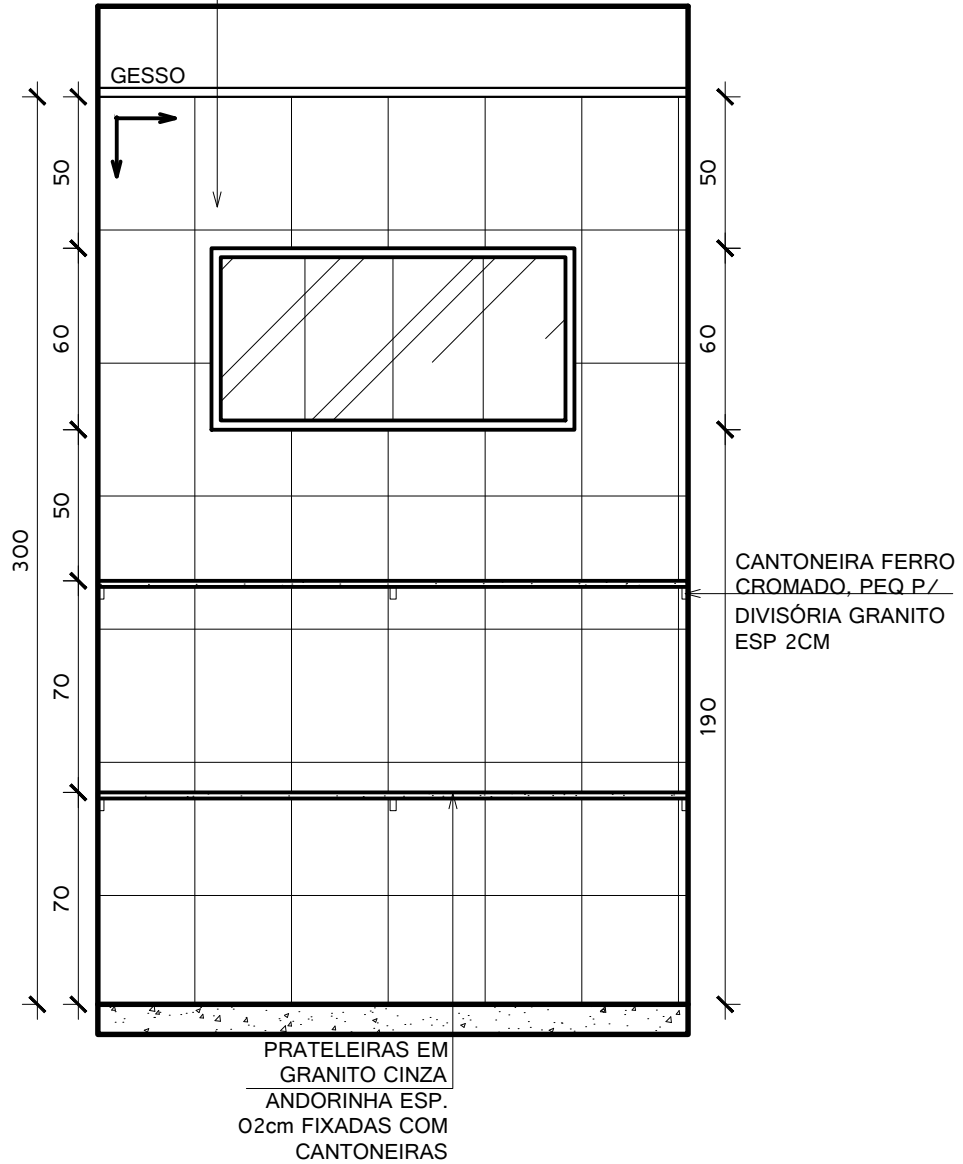
DETALHAMENTO DE ÁREAS MOLHADAS  
IMPLANTAÇÃO DE EMEF SÃO JOÃO BATISTA

PROPRIETÁRIO: Prefeitura Municipal de Pedro Canário/ES				
LOCAL: Rua Zilda Gomes Moreira, Bairro Camata, Município de Pedro Canário/ES				
AUTORA DO PROJETO	ESCALA	FORMATO	PRANCHA	REV
Manuela Merlo Arquiteta e Urbanista - CAU A 53460-9	1/25	A4	42/57	00

VISTA B - DML

PAREDE COM REVESTIMENTO CERÂMICO RETIFICADO, ACABAMENTO ACETINADO OU BRILHANTE. REFERÊNCIAS:

- MARCA BIANCOGRÈS TRADIZIONALE BIANCO BRILHANTE 32x60cm
  - MARCA ELIANE FORMA BRILHANTE RETIFICADO 32,5x59cm BRANCO
  - MARCA PORTINARI RETIFICADO PLAIN MATTE WHITE 29,1x 58,4cm.
- E REJUNTE NA COR BRANCO, ATÉ O TETO



VISTA B  
ESC: 1/25

**MT**  
SOLUÇÕES E PROJETOS

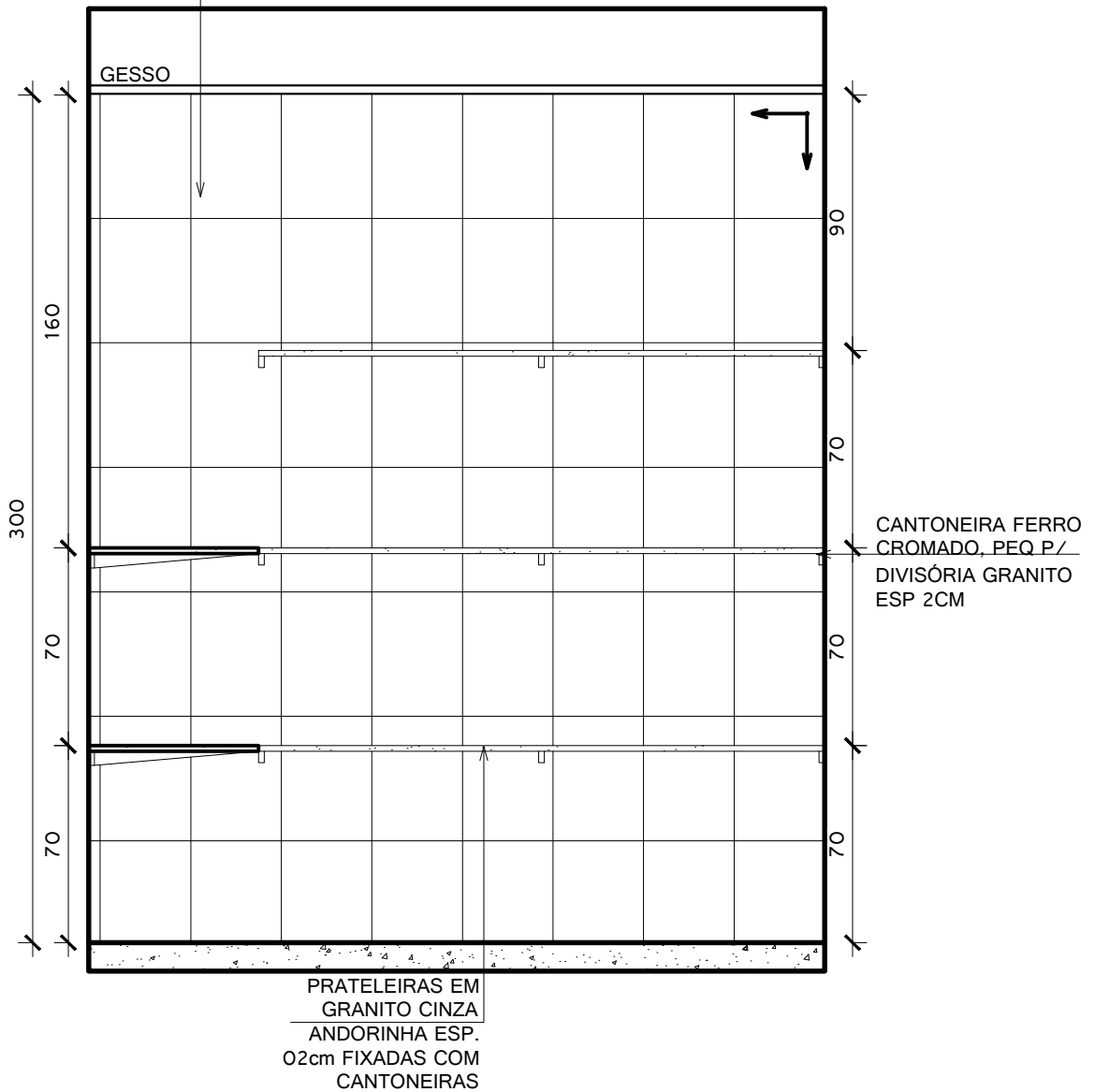
DETALHAMENTO DE ÁREAS MOLHADAS  
IMPLANTAÇÃO DE EMEF SÃO JOÃO BATISTA

PROPRIETÁRIO: Prefeitura Municipal de Pedro Canário/ES				
LOCAL: Rua Zilda Gomes Moreira, Bairro Camata, Município de Pedro Canário/ES				
AUTORA DO PROJETO	ESCALA	FORMATO	PRANCHA	REV
Manuela Merlo Arquiteta e Urbanista - CAU A 53460-9	1/25	A4	43/57	00

VISTA C - DML

PAREDE COM REVESTIMENTO CERÂMICO RETIFICADO, ACABAMENTO ACETINADO OU BRILHANTE. REFERÊNCIAS:

- MARCA BIANCOGRÈS TRADIZIONALE BIANCO BRILHANTE 32x60cm
  - MARCA ELIANE FORMA BRILHANTE RETIFICADO 32,5x59cm BRANCO
  - MARCA PORTINARI RETIFICADO PLAIN MATTE WHITE 29,1x 58,4cm.
- E REJUNTE NA COR BRANCO, ATÉ O TETO



VISTA C  
ESC: 1/25

**MT**  
SOLUÇÕES E PROJETOS

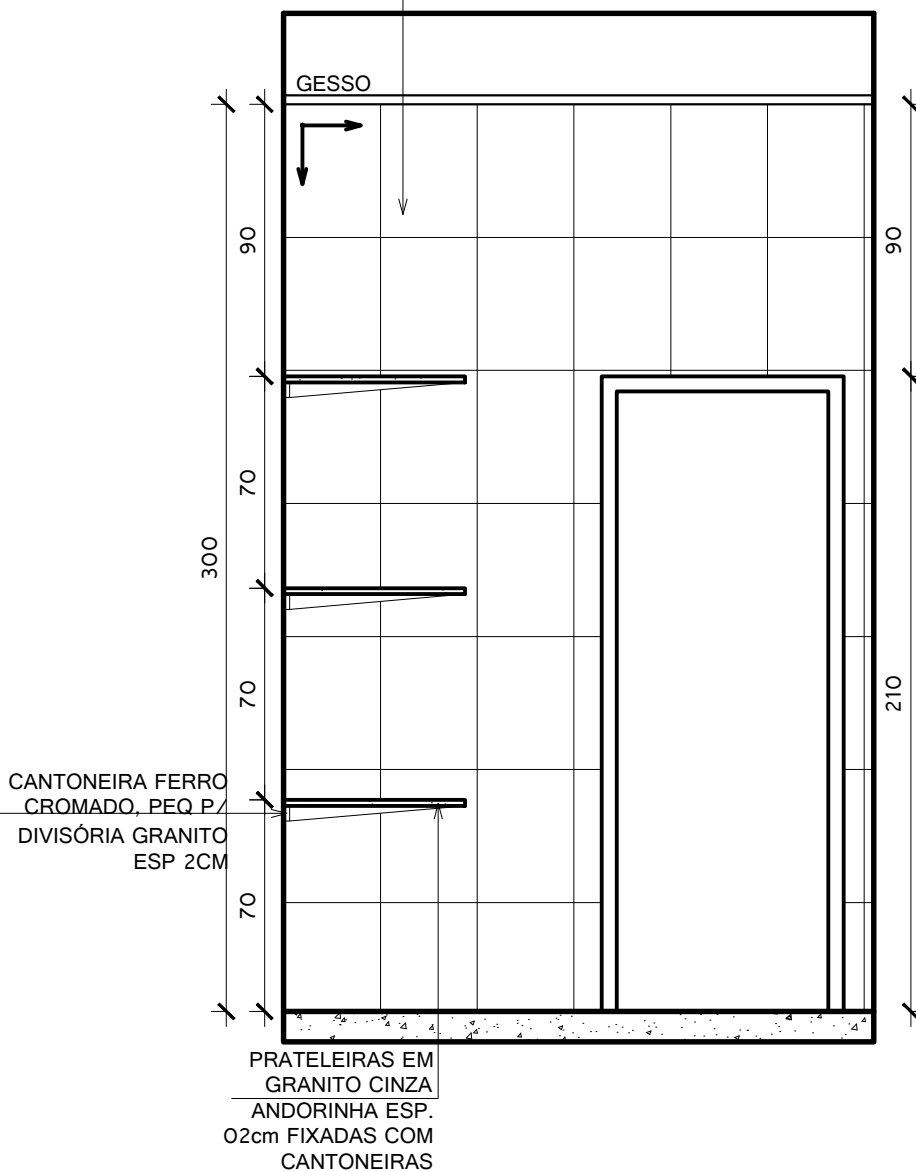
DETALHAMENTO DE ÁREAS MOLHADAS  
IMPLANTAÇÃO DE EMEF SÃO JOÃO BATISTA

PROPRIETÁRIO: Prefeitura Municipal de Pedro Canário/ES				
LOCAL: Rua Zilda Gomes Moreira, Bairro Camata, Município de Pedro Canário/ES				
AUTORA DO PROJETO	ESCALA	FORMATO	PRANCHA	REV
Manuela Merlo Arquiteta e Urbanista - CAU A 53460-9	1/25	A4	44/57	00

VISTA D - DML

PAREDE COM REVESTIMENTO CERÂMICO RETIFICADO, ACABAMENTO ACETINADO OU BRILHANTE. REFERÊNCIAS:

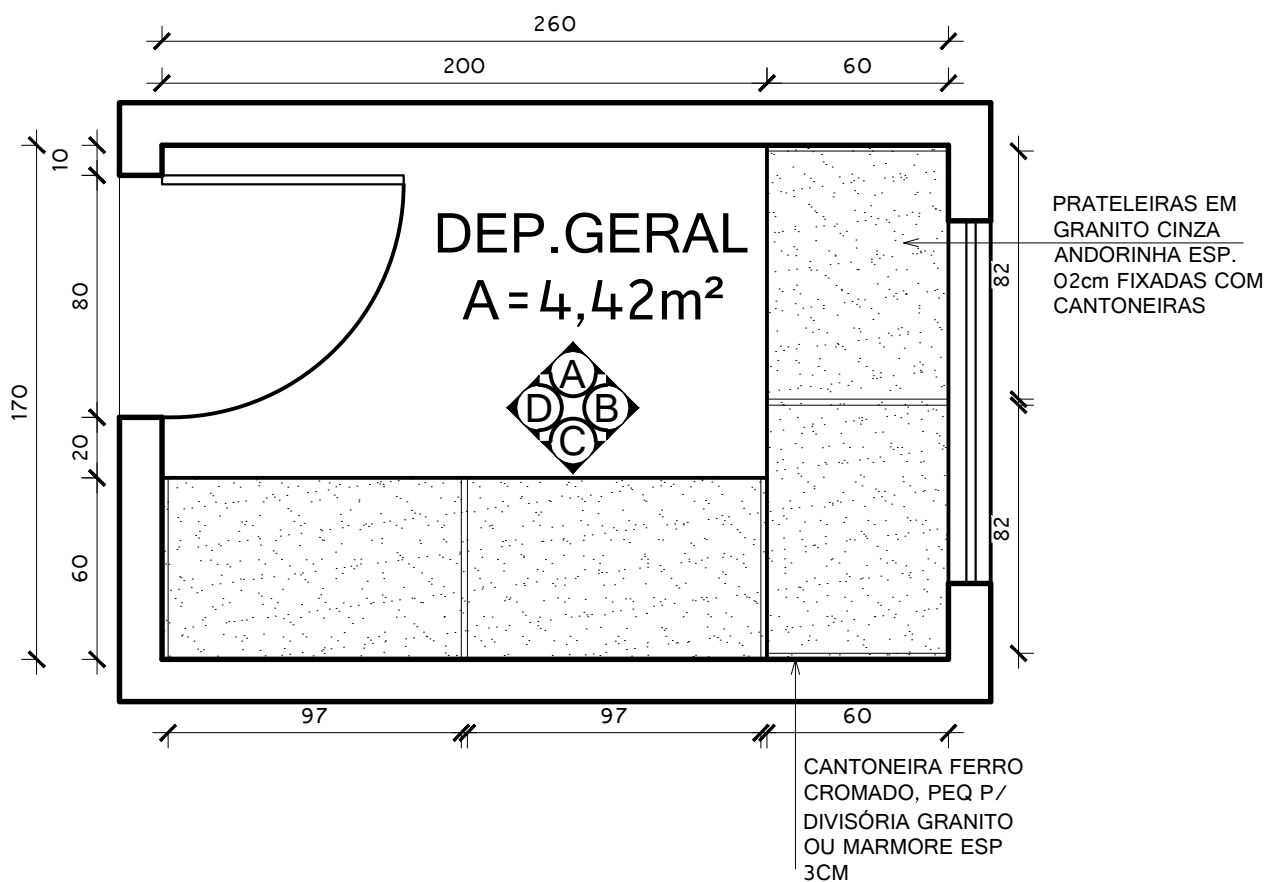
- MARCA BIANCOGRÊS TRADIZIONALE BIANCO BRILHANTE 32x60cm
  - MARCA ELIANE FORMA BRILHANTE RETIFICADO 32,5x59cm BRANCO
  - MARCA PORTINARI RETIFICADO PLAIN MATTE WHITE 29,1x 58,4cm.
- E REJUNTE NA COR BRANCO, ATÉ O TETO



VISTA D  
ESC: 1/25

PROPRIETÁRIO: Prefeitura Municipal de Pedro Canário/ES				
LOCAL: Rua Zilda Gomes Moreira, Bairro Camata, Município de Pedro Canário/ES				
AUTORA DO PROJETO	ESCALA	FORMATO	PRANCHA	REV
Manuela Merlo Arquiteta e Urbanista - CAU A 53460-9	1/25	A4	45/57	00

PLANTA BAIXA - DEPÓSITO GERAL



PLANTA BAIXA  
ESC: 1/25

**MT**  
SOLUÇÕES E PROJETOS

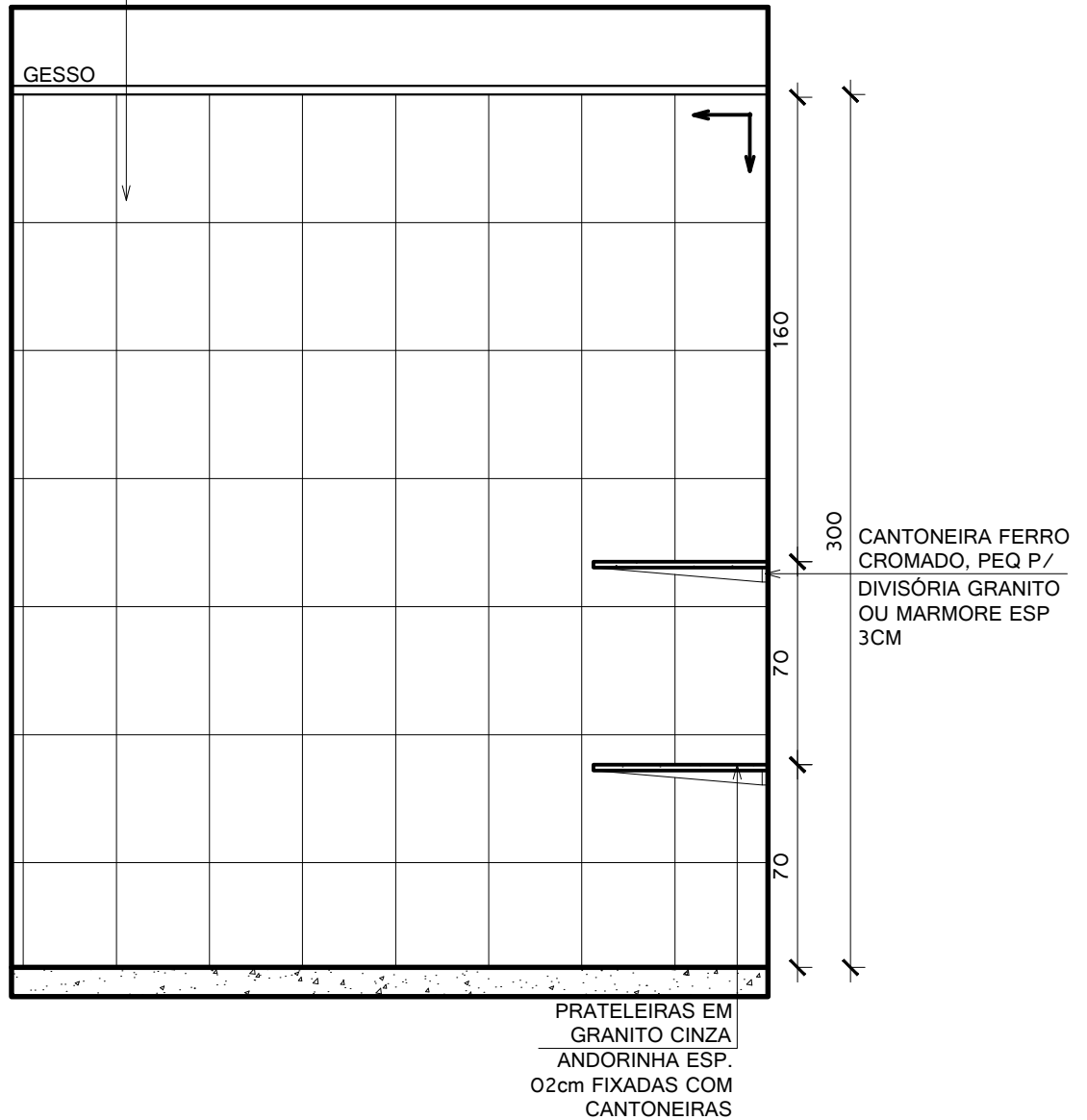
DETALHAMENTO DE ÁREAS MOLHADAS  
IMPLANTAÇÃO DE EMEF SÃO JOÃO BATISTA

PROPRIETÁRIO: Prefeitura Municipal de Pedro Canário/ES				
LOCAL: Rua Zilda Gomes Moreira, Bairro Camata, Município de Pedro Canário/ES				
AUTORA DO PROJETO	ESCALA	FORMATO	PRANCHA	REV
Manuela Merlo Arquiteta e Urbanista - CAU A 53460-9	1/25	A4	46/57	00

# VISTA A - DEPÓSITO GERAL

PAREDE COM REVESTIMENTO CERÂMICO RETIFICADO, ACABAMENTO ACETINADO OU BRILHANTE. REFERÊNCIAS:

- MARCA BIANCOGRÈS TRADIZIONALE BIANCO BRILHANTE 32x60cm
  - MARCA ELIANE FORMA BRILHANTE RETIFICADO 32,5x59cm BRANCO
  - MARCA PORTINARI RETIFICADO PLAIN MATTE WHITE 29,1x 58,4cm.
- E REJUNTE NA COR BRANCO, ATÉ O TETO



VISTA A  
ESC: 1/25

**MT**  
SOLUÇÕES E PROJETOS

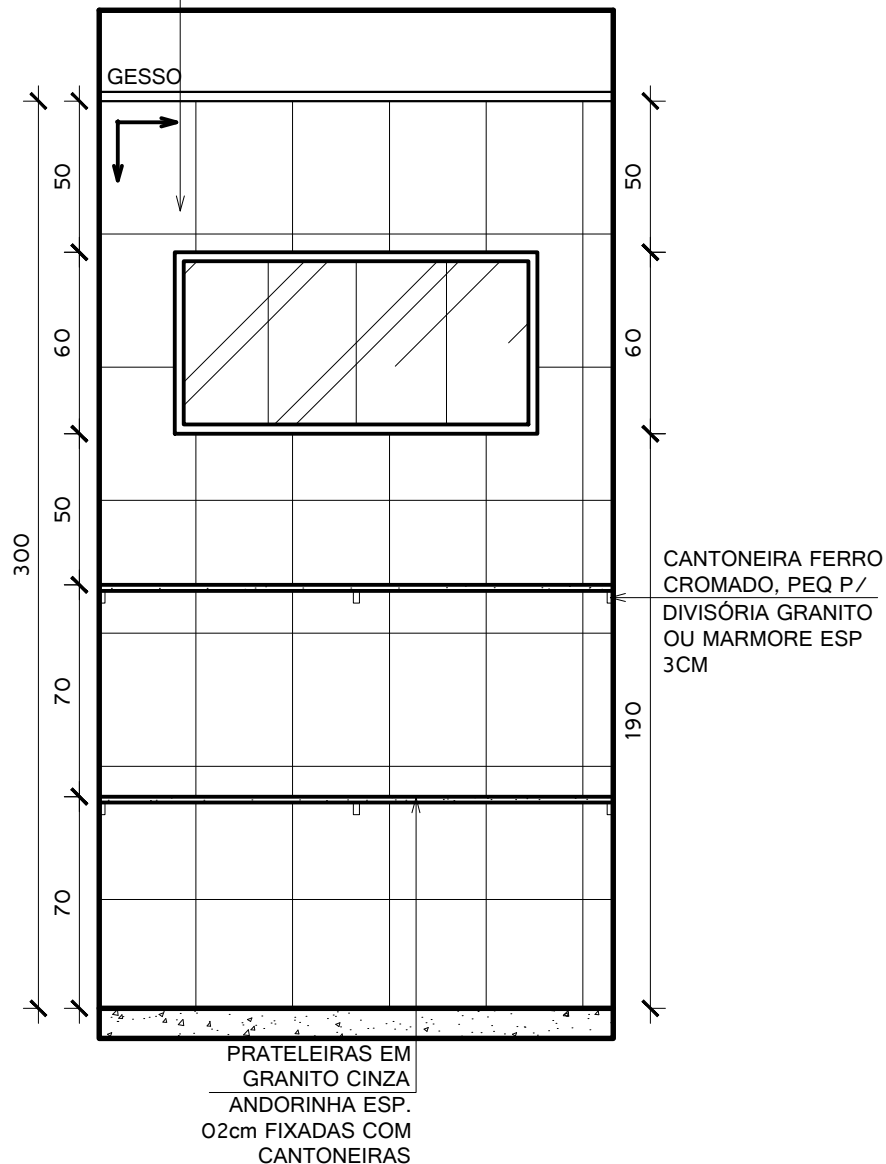
## DETALHAMENTO DE ÁREAS MOLHADAS IMPLANTAÇÃO DE EMEF SÃO JOÃO BATISTA

PROPRIETÁRIO: Prefeitura Municipal de Pedro Canário/ES				
LOCAL: Rua Zilda Gomes Moreira, Bairro Camata, Município de Pedro Canário/ES				
AUTORA DO PROJETO	ESCALA	FORMATO	PRANCHA	REV
Manuela Merlo Arquiteta e Urbanista - CAU A 53460-9	1/25	A4	47/57	00

# VISTA B - DEPÓSITO GERAL

PAREDE COM REVESTIMENTO CERÂMICO RETIFICADO, ACABAMENTO ACETINADO OU BRILHANTE. REFERÊNCIAS:

- MARCA BIANCOGRÉS TRADIZIONALE BIANCO BRILHANTE 32x60cm
  - MARCA ELIANE FORMA BRILHANTE RETIFICADO 32,5x59cm BRANCO
  - MARCA PORTINARI RETIFICADO PLAIN MATTE WHITE 29,1x 58,4cm.
- E REJUNTE NA COR BRANCO, ATÉ O TETO



VISTA B  
ESC: 1/25

**MT**  
SOLUÇÕES E PROJETOS

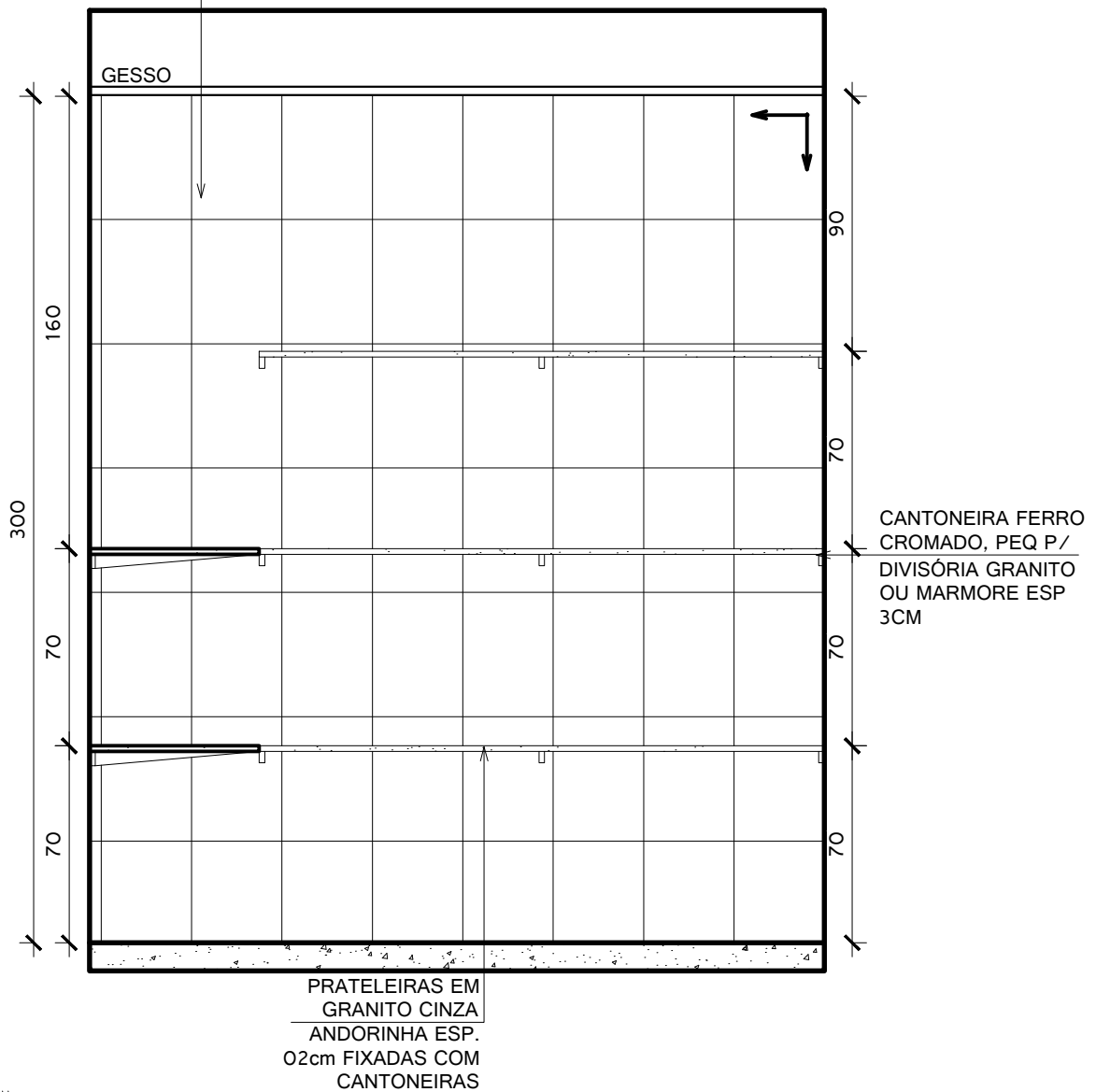
## DETALHAMENTO DE ÁREAS MOLHADAS IMPLANTAÇÃO DE EMEF SÃO JOÃO BATISTA

PROPRIETÁRIO: Prefeitura Municipal de Pedro Canário/ES				
LOCAL: Rua Zilda Gomes Moreira, Bairro Camata, Município de Pedro Canário/ES				
AUTORA DO PROJETO	ESCALA	FORMATO	PRANCHA	REV
Manuela Merlo Arquiteta e Urbanista - CAU A 53460-9	1/25	A4	48/57	00

# VISTA C - DEPÓSITO GERAL

PAREDE COM REVESTIMENTO CERÂMICO RETIFICADO, ACABAMENTO ACETINADO OU BRILHANTE. REFERÊNCIAS:

- MARCA BIANCOGRÊS TRADIZIONALE BIANCO BRILHANTE 32x60cm
  - MARCA ELIANE FORMA BRILHANTE RETIFICADO 32,5x59cm BRANCO
  - MARCA PORTINARI RETIFICADO PLAIN MATTE WHITE 29,1x 58,4cm.
- E REJUNTE NA COR BRANCO, ATÉ O TETO



VISTA C  
ESC: 1/25



## DETALHAMENTO DE ÁREAS MOLHADAS IMPLANTAÇÃO DE EMEF SÃO JOÃO BATISTA

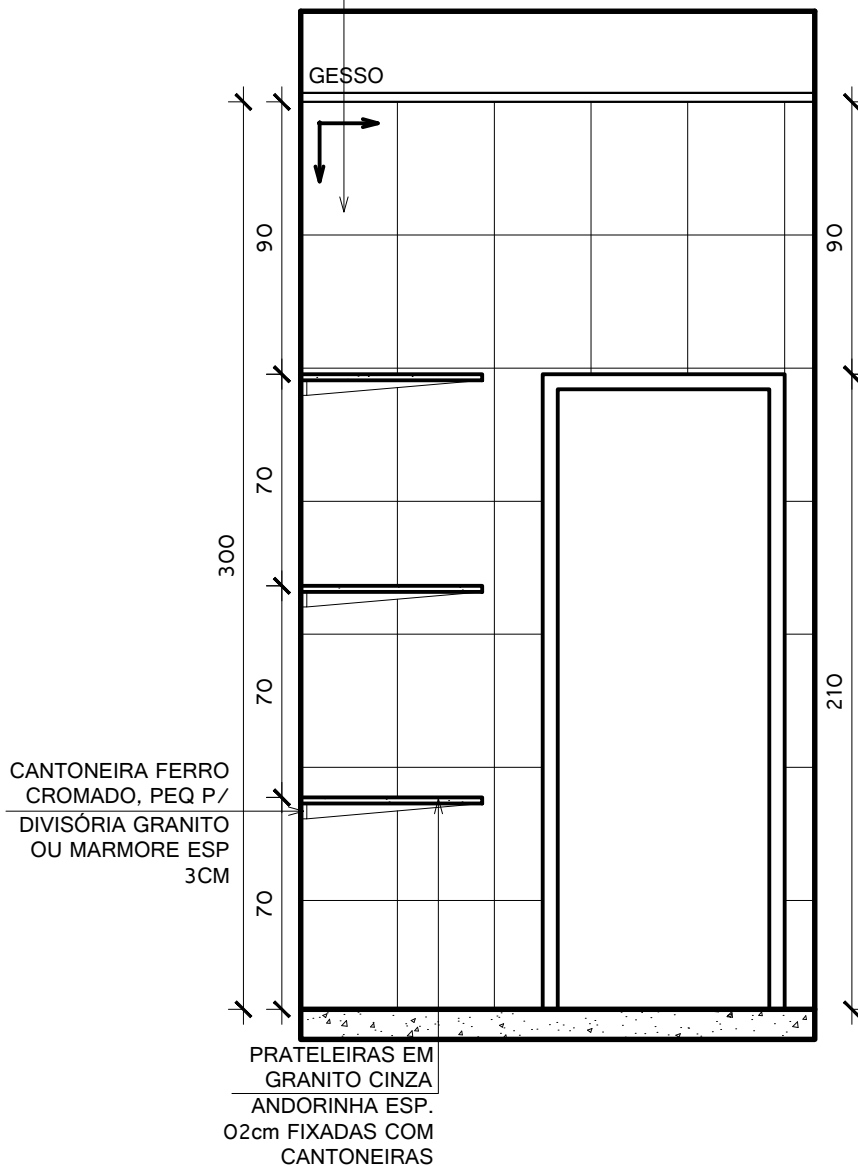
PROPRIETÁRIO: Prefeitura Municipal de Pedro Canário/ES				
LOCAL: Rua Zilda Gomes Moreira, Bairro Camata, Município de Pedro Canário/ES				
AUTORA DO PROJETO	ESCALA	FORMATO	PRANCHA	REV
Manuela Merlo Arquiteta e Urbanista - CAU A 53460-9	1/25	A4	49/57	00



# VISTA D - DEPÓSITO GERAL

PAREDE COM REVESTIMENTO CERÂMICO RETIFICADO, ACABAMENTO ACETINADO OU BRILHANTE. REFERÊNCIAS:

- MARCA BIANCOGRÈS TRADIZIONALE BIANCO BRILHANTE 32x60cm
  - MARCA ELIANE FORMA BRILHANTE RETIFICADO 32,5x59cm BRANCO
  - MARCA PORTINARI RETIFICADO PLAIN MATTE WHITE 29,1x 58,4cm.
- E REJUNTE NA COR BRANCO, ATÉ O TETO



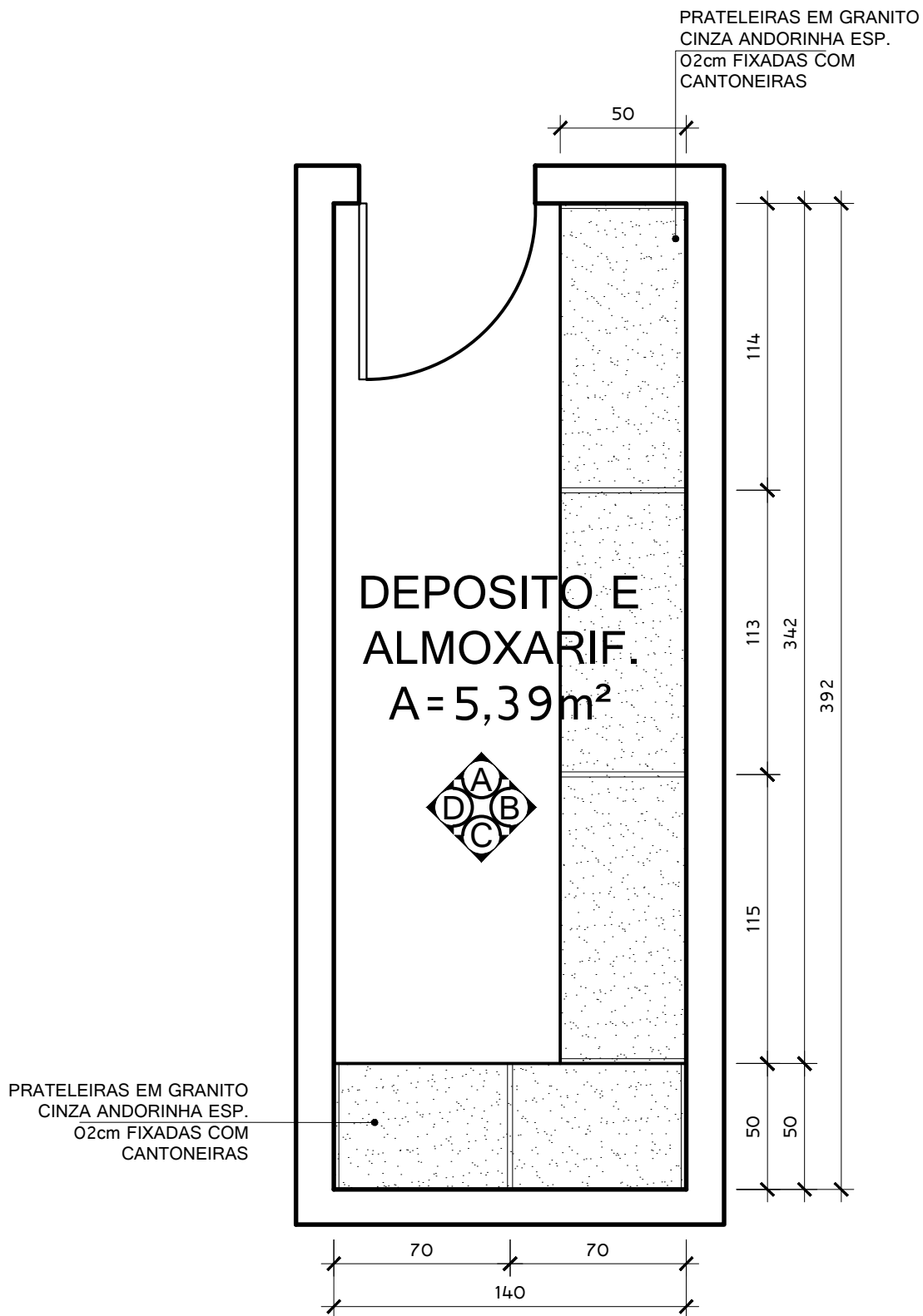
VISTA D  
ESC: 1/25

**MT**  
SOLUÇÕES E PROJETOS

## DETALHAMENTO DE ÁREAS MOLHADAS IMPLANTAÇÃO DE EMEF SÃO JOÃO BATISTA

PROPRIETÁRIO: Prefeitura Municipal de Pedro Canário/ES				
LOCAL: Rua Zilda Gomes Moreira, Bairro Camata, Município de Pedro Canário/ES				
AUTORA DO PROJETO	ESCALA	FORMATO	PRANCHA	REV
Manuela Merlo Arquiteta e Urbanista - CAU A 53460-9	1/25	A4	50/57	00

PLANTA BAIXA - DEPÓSITO E ALMOXARIFADO



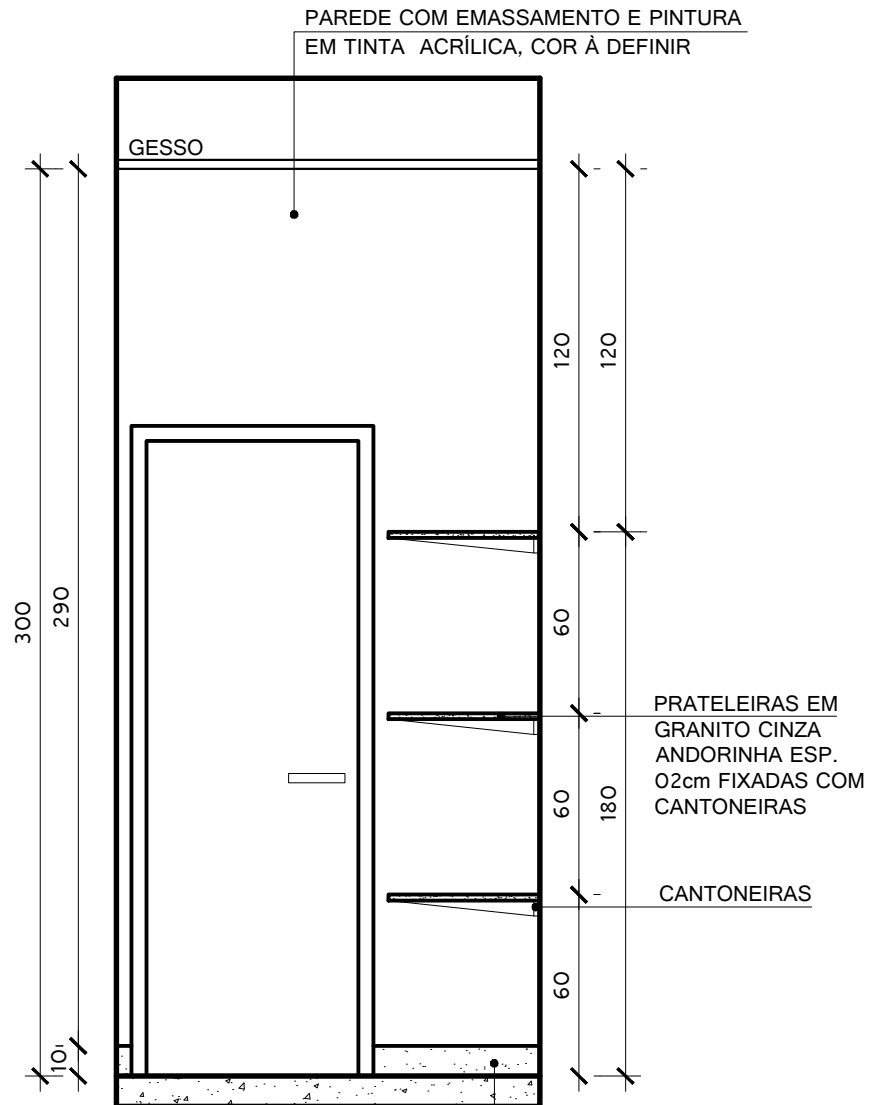
PLANTA BAIXA  
ESC: 1/25

**MT**  
SOLUÇÕES E PROJETOS

DETALHAMENTO DE ÁREAS MOLHADAS  
IMPLANTAÇÃO DE EMEF SÃO JOÃO BATISTA

PROPRIETÁRIO: Prefeitura Municipal de Pedro Canário/ES				
LOCAL: Rua Zilda Gomes Moreira, Bairro Camata, Município de Pedro Canário/ES				
AUTORA DO PROJETO	ESCALA	FORMATO	PRANCHA	REV
Manuela Merlo Arquiteta e Urbanista - CAU A 53460-9	1/25	A4	01/57	00

VISTA A - DEPÓSITO E ALMOXARIFADO



RODAPÉ EM ARGAMASSA DE ALTA RESISTÊNCIA TIPO GRANILITE OU EQUIVALENTE DE QUALIDADE COMPROVADA, ALTURA DE 10cm E ESPESSURA DE 10mm, COM CANTOS BOLEADOS, EXECUTADO COM CIMENTO E GRANITINA GRANA N.1, INCLUSIVE POLIMENTO.

VISTA A  
ESC: 1/25

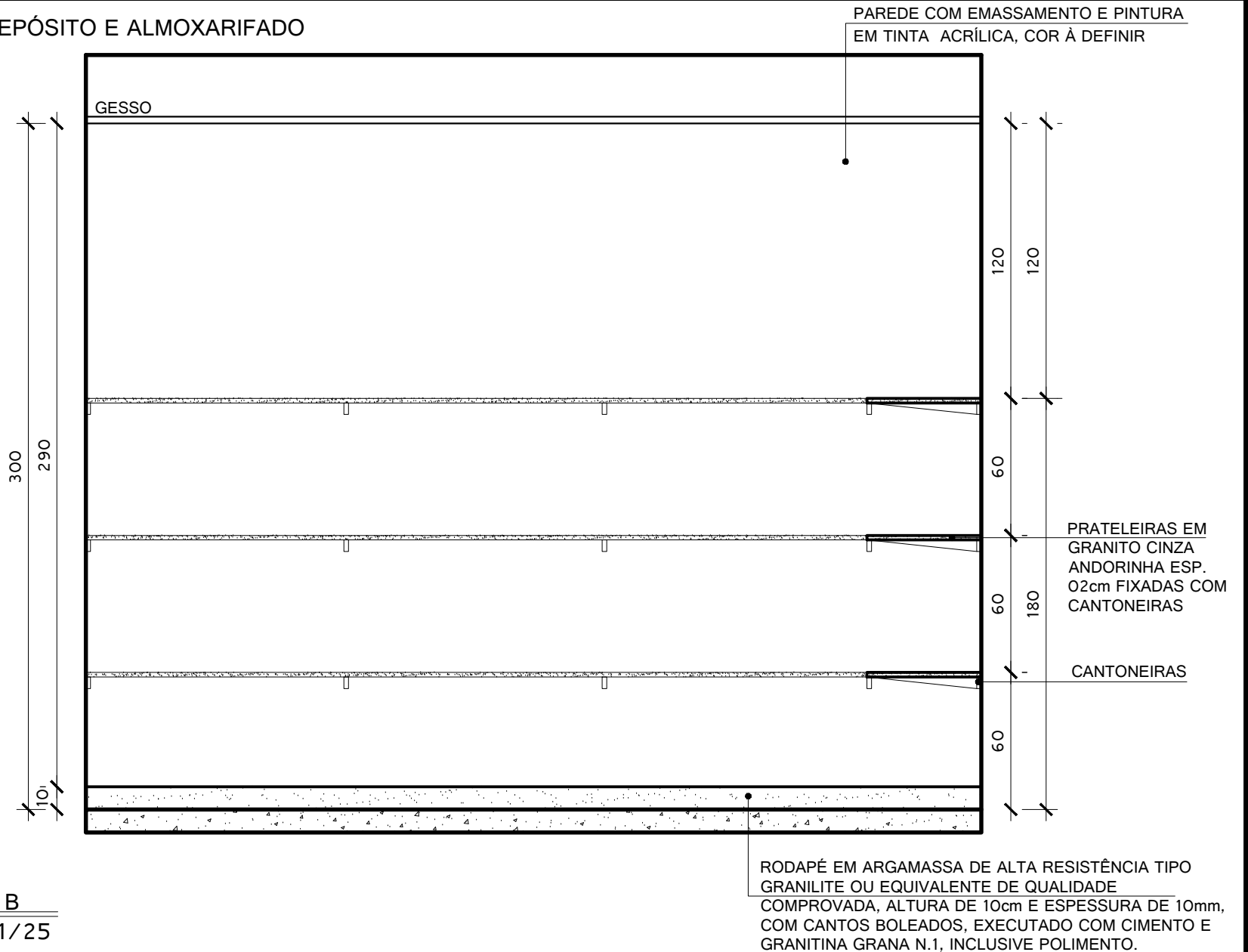
**MT**  
SOLUÇÕES E PROJETOS

DETALHAMENTO DE ÁREAS MOLHADAS  
IMPLANTAÇÃO DE EMEF SÃO JOÃO BATISTA

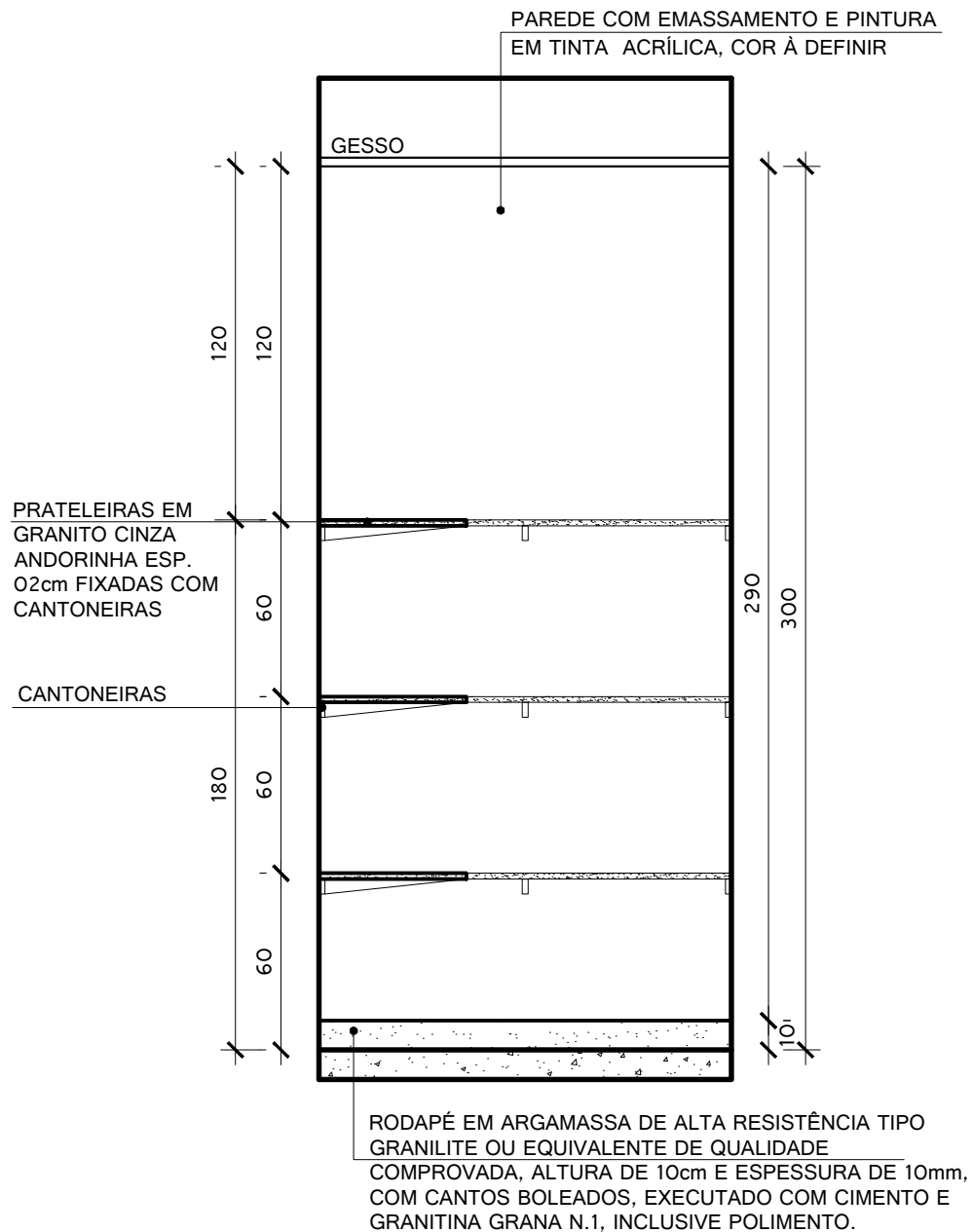
PROPRIETÁRIO: Prefeitura Municipal de Pedro Canário/ES				
LOCAL: Rua Zilda Gomes Moreira, Bairro Camata, Município de Pedro Canário/ES				
AUTORA DO PROJETO	ESCALA	FORMATO	PRANCHA	REV
Manuela Merlo Arquiteta e Urbanista - CAU A 53460-9	1/25	A4	02/57	00

PROPRIETÁRIO: Prefeitura Municipal de Pedro Canário/ES LOCAL: Rua Zilda Gomes Moreira, Bairro Camatã, Município de Pedro Canário/ES AUTORA DO PROJETO: Manuela Meno Arquiteta e Urbanista - CAU A 53460-9					
DETALHAMENTO DE ÁREAS MOLHADAS IMPLANTAÇÃO DE EMEF SÃO JOÃO BATISTA		ESCALA	FORMATO	PRANCHA	REV
1/25	A4	03/57	00		

VISTA B - DEPÓSITO E ALMOXARIFADO



VISTA C - DEPÓSITO E ALMOXARIFADO



VISTA C  
ESC: 1/25

**MT**  
SOLUÇÕES E PROJETOS

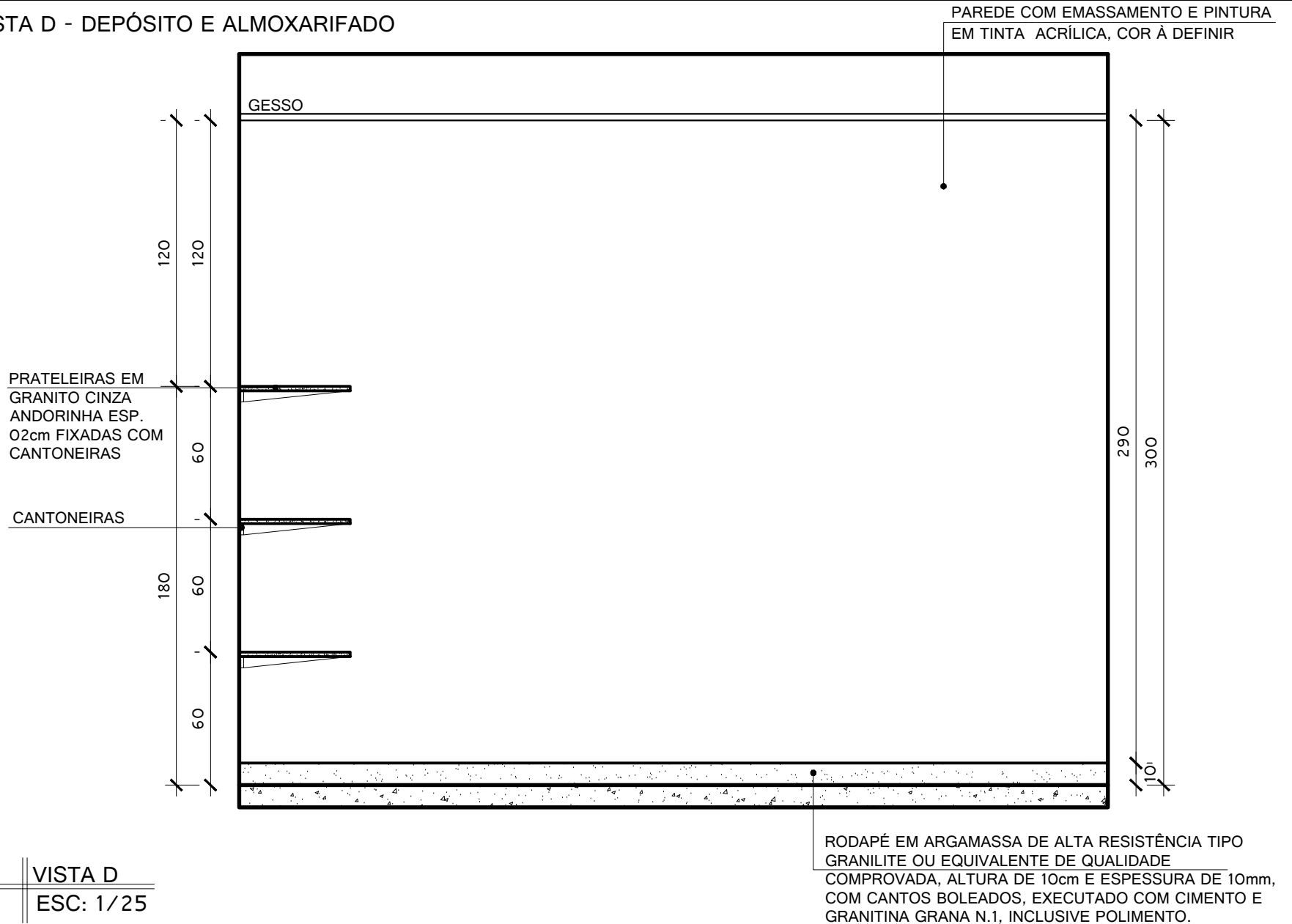
DETALHAMENTO DE ÁREAS MOLHADAS  
IMPLANTAÇÃO DE EMEF SÃO JOÃO BATISTA

PROPRIETÁRIO: Prefeitura Municipal de Pedro Canário/ES				
LOCAL: Rua Zilda Gomes Moreira, Bairro Camata, Município de Pedro Canário/ES				
AUTORA DO PROJETO	ESCALA	FORMATO	PRANCHA	REV
Manuela Merlo Arquiteta e Urbanista - CAU A 53460-9	1/25	A4	04/57	00

PROPRIETÁRIO: Prefeitura Municipal de Pedro Canário/ES LOCAL: Rua Zilda Gomes Moreira, Bairro Camatã, Município de Pedro Canário/ES IMPLANTAÇÃO DE EMEF SÃO JOÃO BATISTA					
AUTORA DO PROJETO		ESCALA	FORMATO	PRANCHA	REV
Manuela Merlo Arquiteta e Urbanista - CAU A 53460-9		1/25	A4	05/57	00

DETALHAMENTO DE ÁREAS MOLHADAS  
IMPLANTAÇÃO DE EMEF SÃO JOÃO BATISTA

VISTA D - DEPÓSITO E ALMOXARIFADO



PLANTA BAIXA - ARQUIVO

PRATELEIRAS EM GRANITO  
CINZA ANDORINHA ESP.  
02cm FIXADAS COM  
CANTONEIRAS

PRATELEIRAS EM GRANITO  
CINZA ANDORINHA ESP.  
02cm FIXADAS COM  
CANTONEIRAS



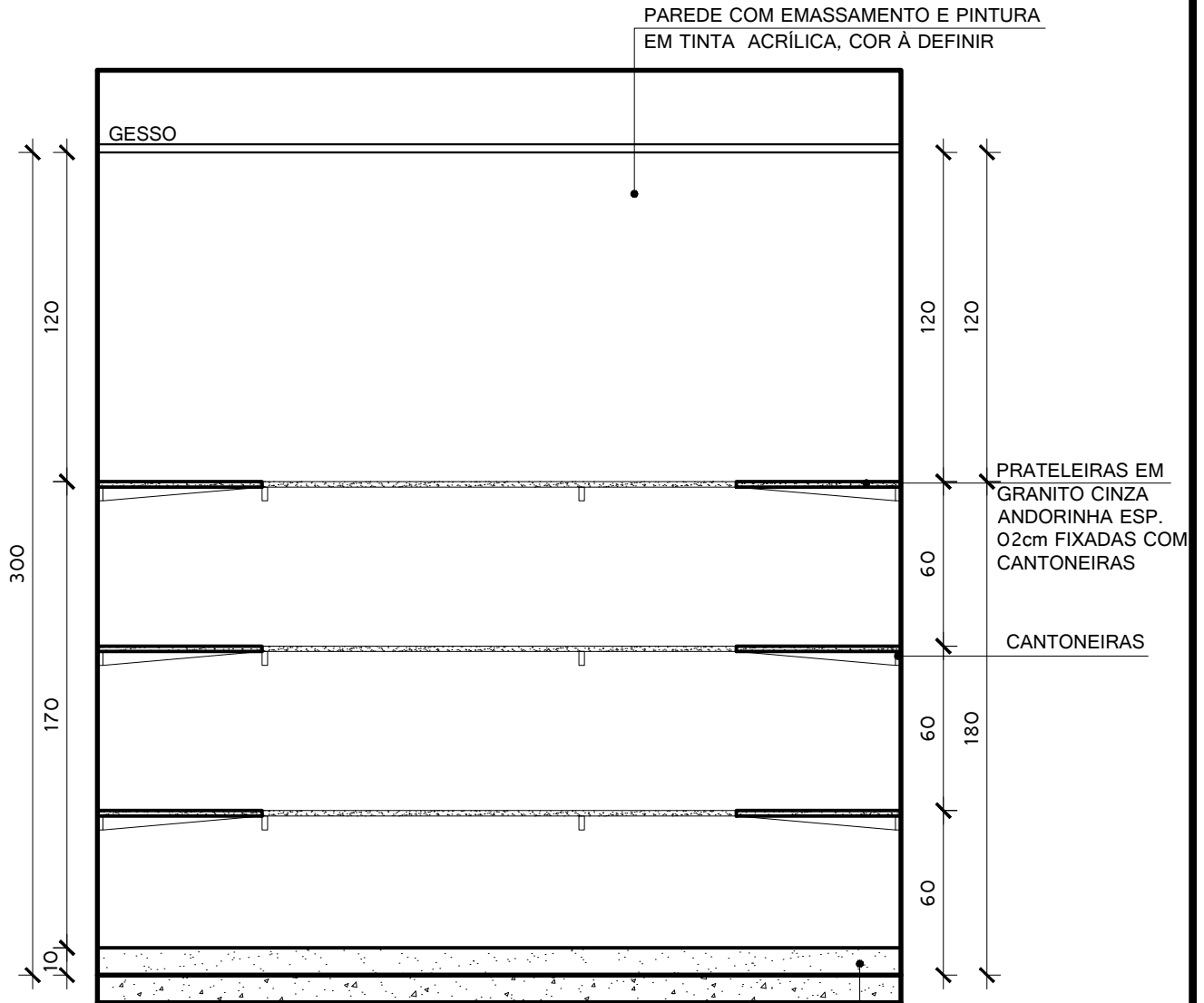
PLANTA BAIXA  
ESC: 1/25

**MT**  
SOLUÇÕES E PROJETOS

DETALHAMENTO DE ÁREAS MOLHADAS  
IMPLANTAÇÃO DE EMEF SÃO JOÃO BATISTA

PROPRIETÁRIO: Prefeitura Municipal de Pedro Canário/ES				
LOCAL: Rua Zilda Gomes Moreira, Bairro Camata, Município de Pedro Canário/ES				
AUTORA DO PROJETO	ESCALA	FORMATO	PRANCHA	REV
Manuela Merlo Arquiteta e Urbanista - CAU A 53460-9	1/25	A4	06/57	00

VISTA A - ARQUIVO



RODAPÉ EM ARGAMASSA DE ALTA RESISTÊNCIA TIPO GRANILITE OU EQUIVALENTE DE QUALIDADE COMPROVADA, ALTURA DE 10cm E ESPESSURA DE 10mm, COM CANTOS BOLEADOS, EXECUTADO COM CIMENTO E GRANITINA GRANA N.1, INCLUSIVE POLIMENTO.

VISTA A  
ESC: 1/25

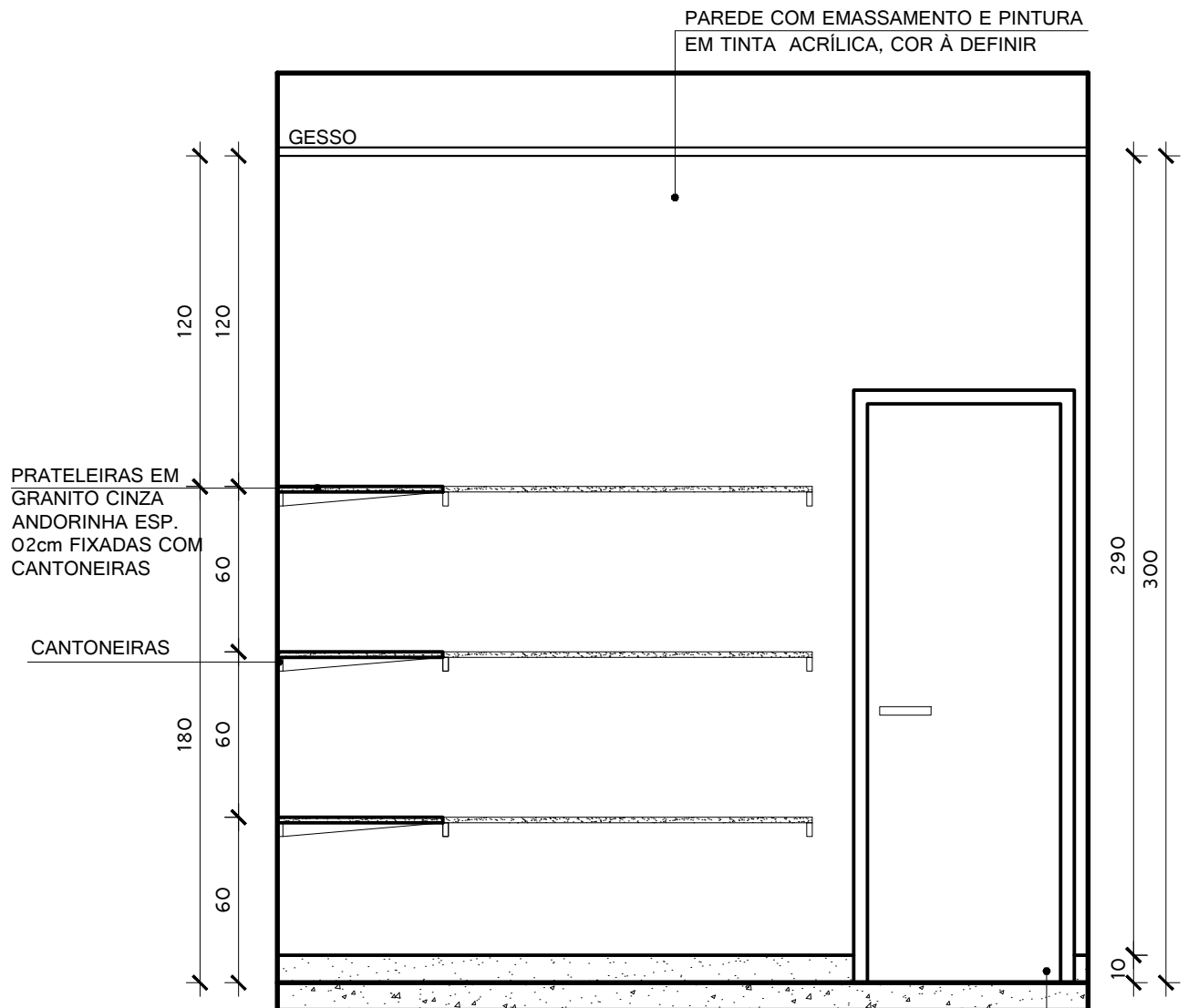
**MT**  
SOLUÇÕES E PROJETOS

DETALHAMENTO DE ÁREAS MOLHADAS  
IMPLANTAÇÃO DE EMEF SÃO JOÃO BATISTA

PROPRIETÁRIO: Prefeitura Municipal de Pedro Canário/ES				
LOCAL: Rua Zilda Gomes Moreira, Bairro Camata, Município de Pedro Canário/ES				
AUTORA DO PROJETO	ESCALA	FORMATO	PRANCHA	REV
Manuela Merlo Arquiteta e Urbanista - CAU A 53460-9	1/25	A4	07/57	00



VISTA B - ARQUIVO



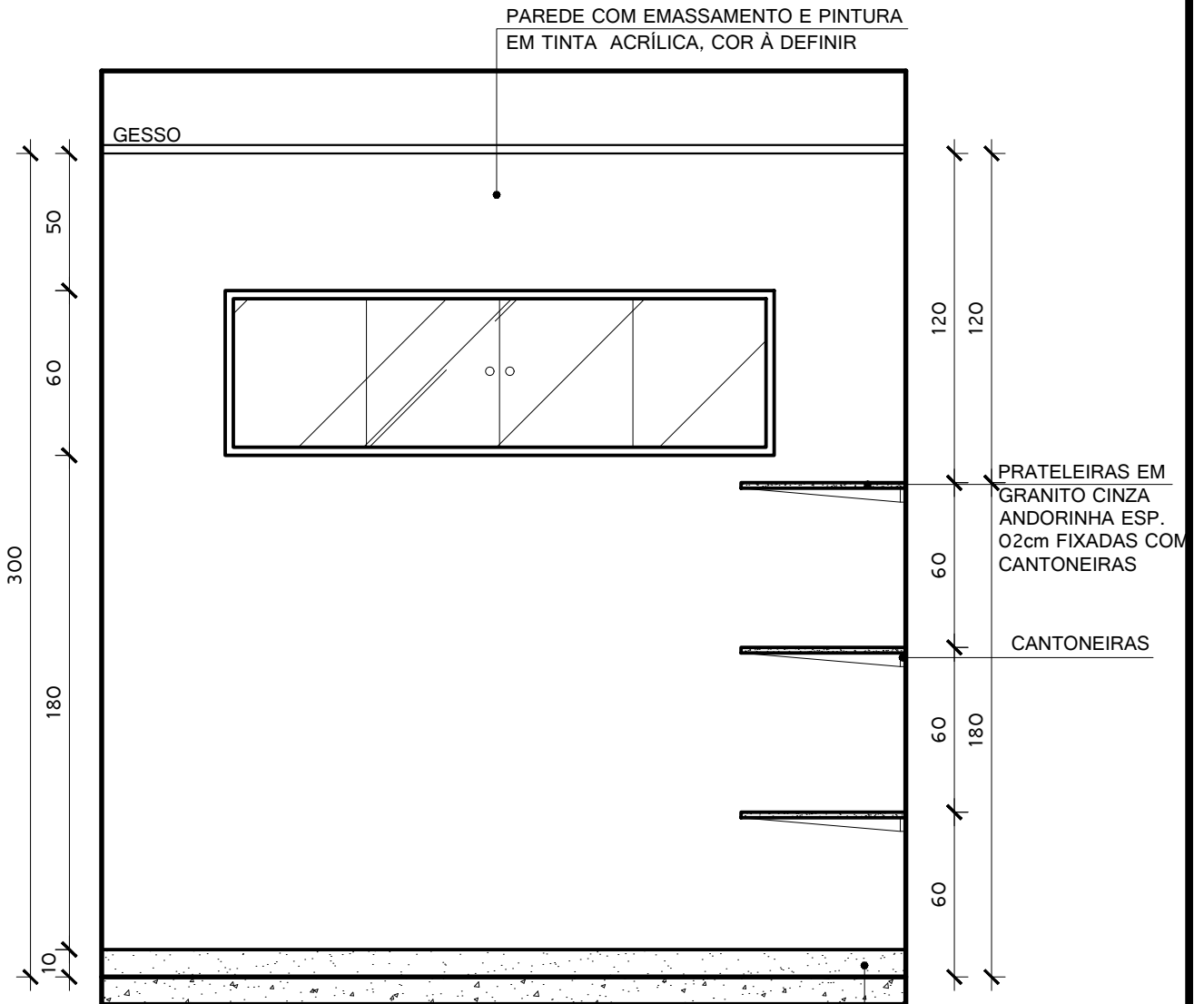
VISTA B  
ESC: 1/25



DETALHAMENTO DE ÁREAS MOLHADAS  
IMPLANTAÇÃO DE EMEF SÃO JOÃO BATISTA

PROPRIETÁRIO: Prefeitura Municipal de Pedro Canário/ES				
LOCAL: Rua Zilda Gomes Moreira, Bairro Camata, Município de Pedro Canário/ES				
AUTORA DO PROJETO	ESCALA	FORMATO	PRANCHA	REV
Manuela Merlo Arquiteta e Urbanista - CAU A 53460-9	1/25	A4	08/57	00

VISTA C - ARQUIVO



RODAPÉ EM ARGAMASSA DE ALTA RESISTÊNCIA TIPO GRANILITE OU EQUIVALENTE DE QUALIDADE COMPROVADA, ALTURA DE 10cm E ESPESSURA DE 10mm, COM CANTOS BOLEADOS, EXECUTADO COM CIMENTO E GRANITINA GRANA N.1, INCLUSIVE POLIMENTO.

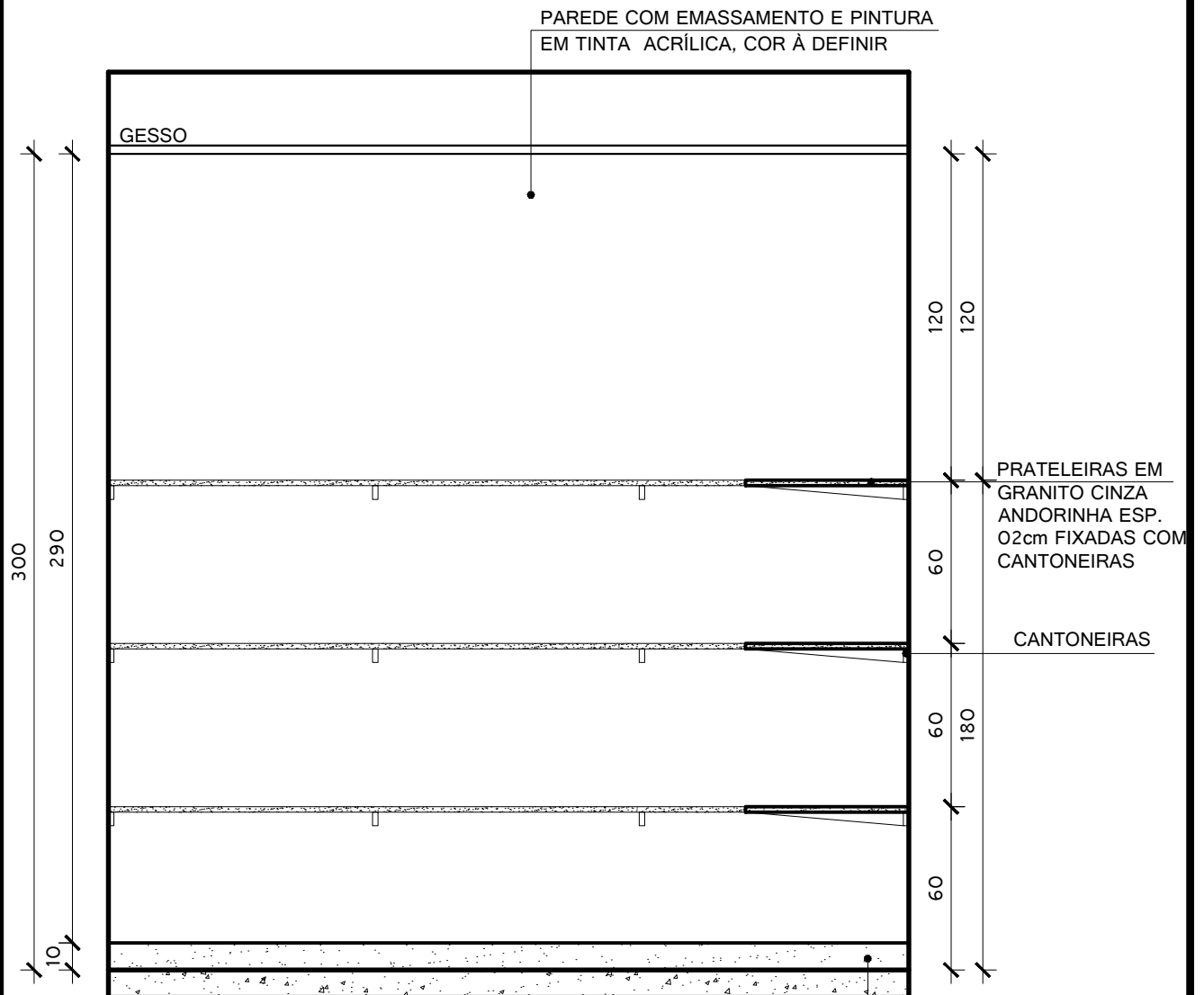
VISTA C  
ESC: 1/25

**MT**  
SOLUÇÕES E PROJETOS

DETALHAMENTO DE ÁREAS MOLHADAS  
IMPLANTAÇÃO DE EMEF SÃO JOÃO BATISTA

PROPRIETÁRIO: Prefeitura Municipal de Pedro Canário/ES				
LOCAL: Rua Zilda Gomes Moreira, Bairro Camata, Município de Pedro Canário/ES				
AUTORA DO PROJETO	ESCALA	FORMATO	PRANCHA	REV
Manuela Merlo Arquiteta e Urbanista - CAU A 53460-9	1/25	A4	09/57	00

VISTA D - ARQUIVO



RODAPÉ EM ARGAMASSA DE ALTA RESISTÊNCIA TIPO GRANILITE OU EQUIVALENTE DE QUALIDADE COMPROVADA, ALTURA DE 10cm E ESPESSURA DE 10mm, COM CANTOS BOLEADOS, EXECUTADO COM CIMENTO E GRANITINA GRANA N.1, INCLUSIVE POLIMENTO.

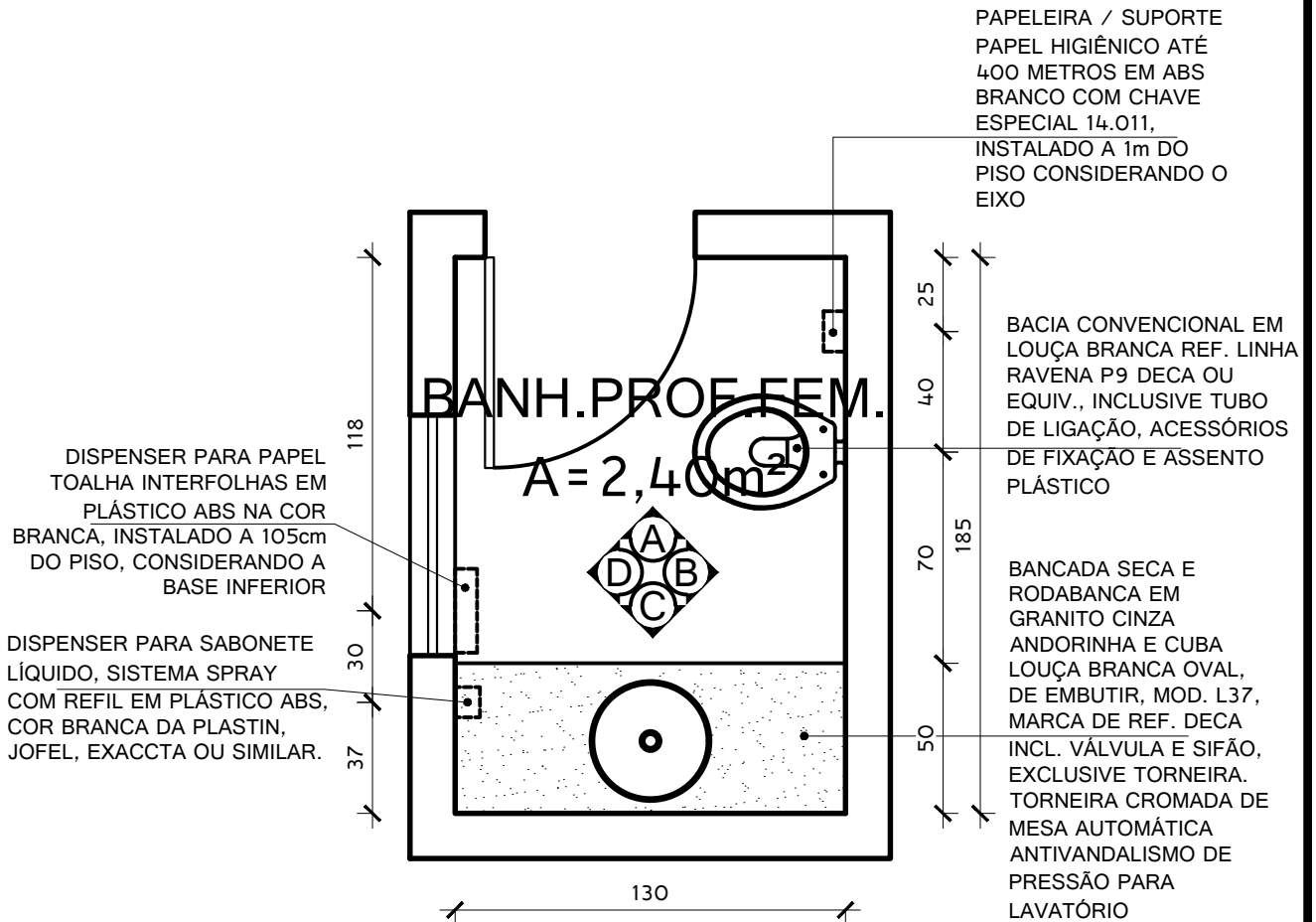
VISTA D  
ESC: 1/25

**MT**  
SOLUÇÕES E PROJETOS

DETALHAMENTO DE ÁREAS MOLHADAS  
IMPLANTAÇÃO DE EMEF SÃO JOÃO BATISTA

PROPRIETÁRIO: Prefeitura Municipal de Pedro Canário/ES				
LOCAL: Rua Zilda Gomes Moreira, Bairro Camata, Município de Pedro Canário/ES				
AUTORA DO PROJETO	ESCALA	FORMATO	PRANCHA	REV
Manuela Merlo Arquiteta e Urbanista - CAU A 53460-9	1/25	A4	10/57	00

PLANTA BAIXA - BANH. PROF. FEMININO



PLANTA BAIXA  
ESC: 1/25

**MT**  
SOLUÇÕES E PROJETOS

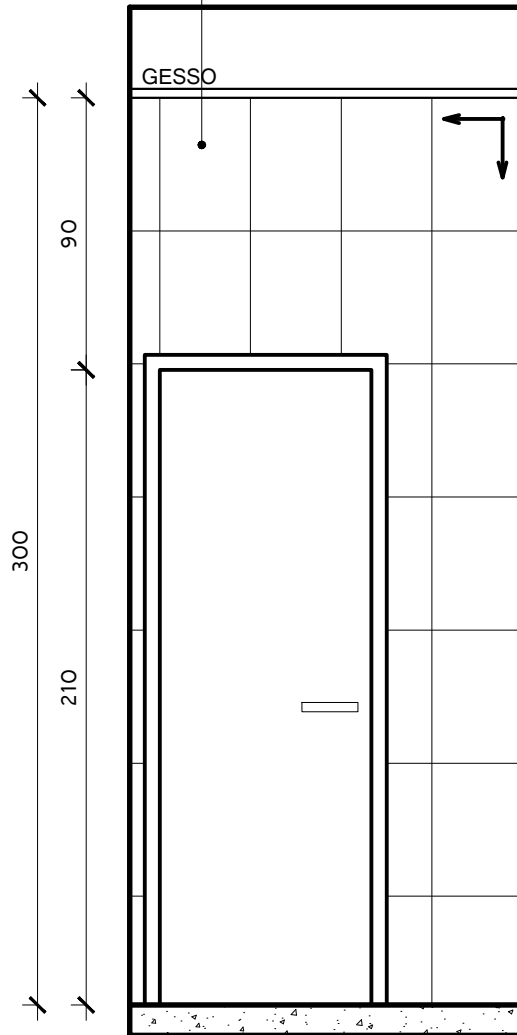
DETALHAMENTO DE ÁREAS MOLHADAS  
IMPLANTAÇÃO DE EMEF SÃO JOÃO BATISTA

PROPRIETÁRIO: Prefeitura Municipal de Pedro Canário/ES				
LOCAL: Rua Zilda Gomes Moreira, Bairro Camata, Município de Pedro Canário/ES				
AUTORA DO PROJETO	ESCALA	FORMATO	PRANCHA	REV
Manuela Merlo Arquiteta e Urbanista - CAU A 53460-9	1/25	A4	11 / 57	00

VISTA A - BANH. PROF. FEMININO

PAREDE COM REVESTIMENTO CERÂMICO RETIFICADO, ACABAMENTO ACETINADO OU BRILHANTE. REFERÊNCIAS:

- MARCA BIANCOGRÊS TRADIZIONALE BIANCO BRILHANTE 32x60cm
  - MARCA ELIANE FORMA BRILHANTE RETIFICADO 32,5x59cm BRANCO
  - MARCA PORTINARI RETIFICADO PLAIN MATTE WHITE 29,1x 58,4cm.
- E REJUNTE NA COR BRANCO, ATÉ O TETO



VISTA A  
ESC: 1/25

**MT**  
SOLUÇÕES E PROJETOS

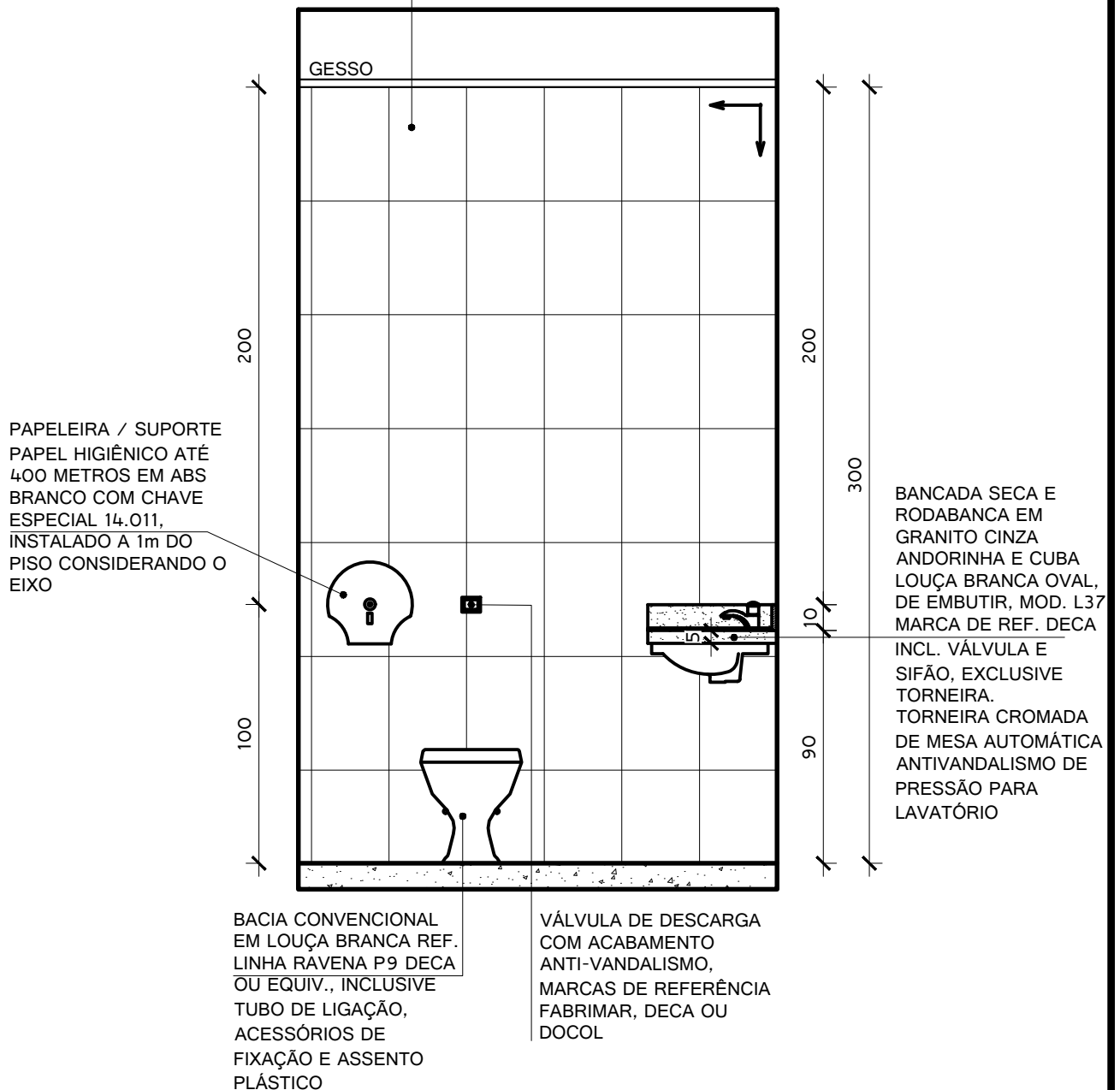
DETALHAMENTO DE ÁREAS MOLHADAS  
IMPLANTAÇÃO DE EMEF SÃO JOÃO BATISTA

PROPRIETÁRIO: Prefeitura Municipal de Pedro Canário/ES				
LOCAL: Rua Zilda Gomes Moreira, Bairro Camata, Município de Pedro Canário/ES				
AUTORA DO PROJETO	ESCALA	FORMATO	PRANCHA	REV
Manuela Merlo Arquiteta e Urbanista - CAU A 53460-9	1/25	A4	12/57	00

VISTA B - BANH. PROF. FEMININO

PAREDE COM REVESTIMENTO CERÂMICO RETIFICADO, ACABAMENTO ACETINADO OU BRILHANTE. REFERÊNCIAS:

- MARCA BIANCOGRÊS TRADIZIONALE BIANCO BRILHANTE 32x60cm
- MARCA ELIANE FORMA BRILHANTE RETIFICADO 32,5x59cm BRANCO
- MARCA PORTINARI RETIFICADO PLAIN MATTE WHITE 29,1x 58,4cm. E REJUNTE NA COR BRANCO, ATÉ O TETO



VISTA B  
ESC: 1/25

**MT**  
SOLUÇÕES E PROJETOS

DETALHAMENTO DE ÁREAS MOLHADAS  
IMPLANTAÇÃO DE EMEF SÃO JOÃO BATISTA

PROPRIETÁRIO: Prefeitura Municipal de Pedro Canário/ES				
LOCAL: Rua Zilda Gomes Moreira, Bairro Camata, Município de Pedro Canário/ES				
AUTORA DO PROJETO	ESCALA	FORMATO	PRANCHA	REV
Manuela Merlo Arquiteta e Urbanista - CAU A 53460-9	1/25	A4	13/57	00

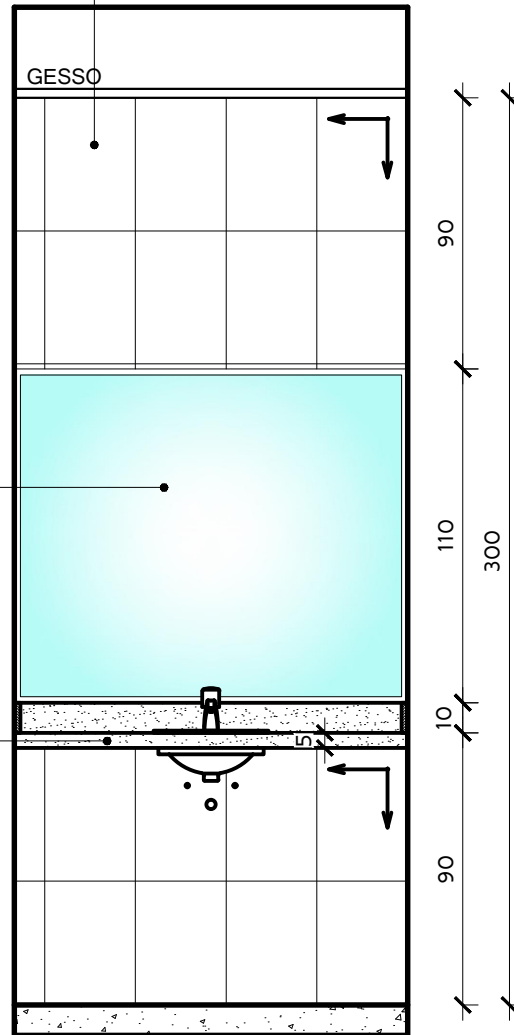
VISTA C - BANH. PROF. FEMININO

PAREDE COM REVESTIMENTO CERÂMICO RETIFICADO, ACABAMENTO ACETINADO OU BRILHANTE. REFERÊNCIAS:

- MARCA BIANCOGRÊS TRADIZIONALE BIANCO BRILHANTE 32x60cm
  - MARCA ELIANE FORMA BRILHANTE RETIFICADO 32,5x59cm BRANCO
  - MARCA PORTINARI RETIFICADO PLAIN MATTE WHITE 29,1x 58,4cm.
- E REJUNTE NA COR BRANCO, ATÉ O TETO

ESPELHO PARA BANHEIROS ESPESSURA 4 MM, INCLUINDO CHAPA COMPENSADA 10 MM, MOLDURA DE ALUMÍNIO EM PERFIL L 3/4", FIXADO COM PARAFUSOS CROMADOS

BANCADA SECA E RODABANCA EM GRANITO CINZA ANDORINHA E CUBA LOUÇA BRANCA OVAL, DE EMBUTIR, MOD. L37, MARCA DE REF. DECA INCL. VÁLVULA E SIFÃO, EXCLUSIVE TORNEIRA. TORNEIRA CROMADA DE MESA AUTOMÁTICA ANTIVANDALISMO DE PRESSÃO PARA LAVATÓRIO



VISTA C

ESC: 1/25

**MT**  
SOLUÇÕES E PROJETOS

DETALHAMENTO DE ÁREAS MOLHADAS  
IMPLANTAÇÃO DE EMEF SÃO JOÃO BATISTA

PROPRIETÁRIO: Prefeitura Municipal de Pedro Canário/ES

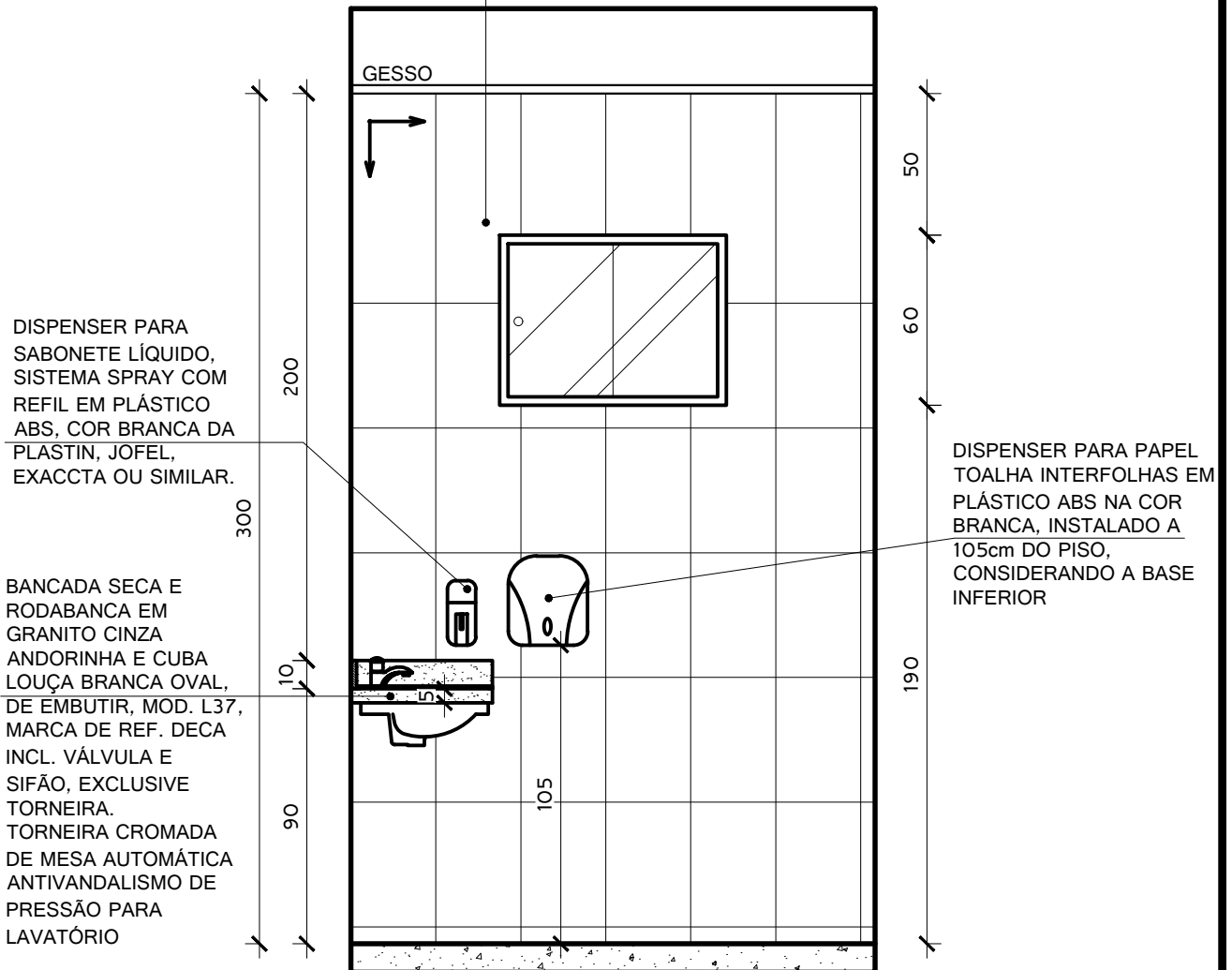
LOCAL: Rua Zilda Gomes Moreira, Bairro Camata, Município de Pedro Canário/ES

AUTORA DO PROJETO	ESCALA	FORMATO	PRANCHA	REV
Manuela Merlo Arquiteta e Urbanista - CAU A 53460-9	1/25	A4	14/57	00

VISTA D - BANH. PROF. FEMININO

PAREDE COM REVESTIMENTO CERÂMICO RETIFICADO, ACABAMENTO ACETINADO OU BRILHANTE. REFERÊNCIAS:

- MARCA BIANCOGRÊS TRADIZIONALE BIANCO BRILHANTE 32x60cm
  - MARCA ELIANE FORMA BRILHANTE RETIFICADO 32,5x59cm BRANCO
  - MARCA PORTINARI RETIFICADO PLAIN MATTE WHITE 29,1x 58,4cm.
- E REJUNTE NA COR BRANCO, ATÉ O TETO



DISPENSER PARA SABONETE LÍQUIDO, SISTEMA SPRAY COM REFIL EM PLÁSTICO ABS, COR BRANCA DA PLASTIN, JOFEL, EXACCTA OU SIMILAR.

BANCADA SECA E RODABANCA EM GRANITO CINZA ANDORINHA E CUBA LOUÇA BRANCA OVAL, DE ÊMBUTIR, MOD. L37, MARCA DE REF. DECA INCL. VÁLVULA E SIFÃO, EXCLUSIVE TORNEIRA. TORNEIRA CROMADA DE MESA AUTOMÁTICA ANTIVANDALISMO DE PRESSÃO PARA LAVATÓRIO

DISPENSER PARA PAPEL TOALHA INTERFOLHAS EM PLÁSTICO ABS NA COR BRANCA, INSTALADO A 105cm DO PISO, CONSIDERANDO A BASE INFERIOR

VISTA D  
ESC: 1/25

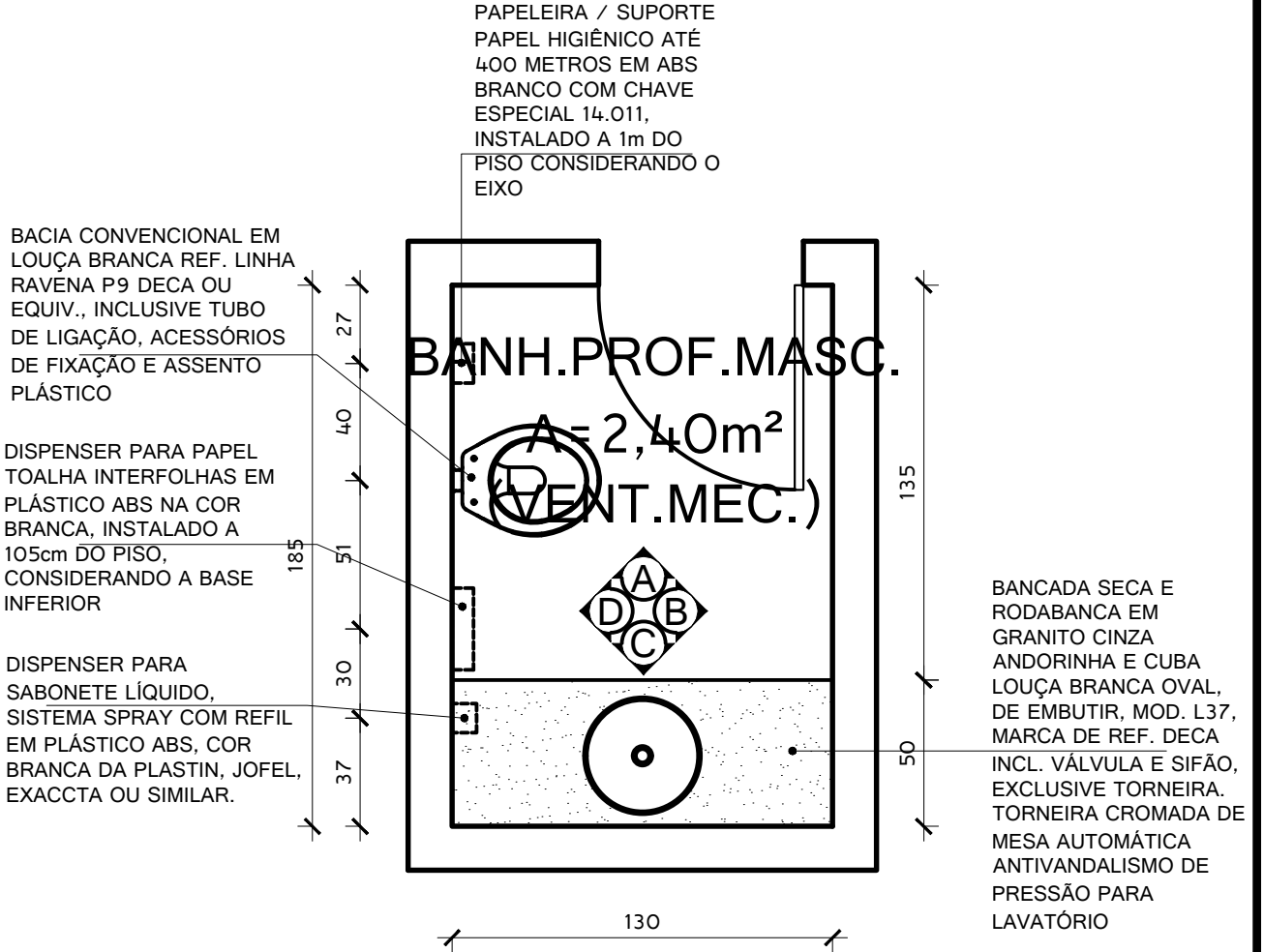
**MT**  
SOLUÇÕES E PROJETOS

DETALHAMENTO DE ÁREAS MOLHADAS  
IMPLANTAÇÃO DE EMEF SÃO JOÃO BATISTA

PROPRIETÁRIO: Prefeitura Municipal de Pedro Canário/ES				
LOCAL: Rua Zilda Gomes Moreira, Bairro Camata, Município de Pedro Canário/ES				
AUTORA DO PROJETO	ESCALA	FORMATO	PRANCHA	REV
Manuela Merlo Arquiteta e Urbanista - CAU A 53460-9	1/25	A4	15/57	00



PLANTA BAIXA - BANH. PROF. MASCULINO (VENT. MECÂNICA)



PLANTA BAIXA  
ESC: 1/25

**MT**  
SOLUÇÕES E PROJETOS

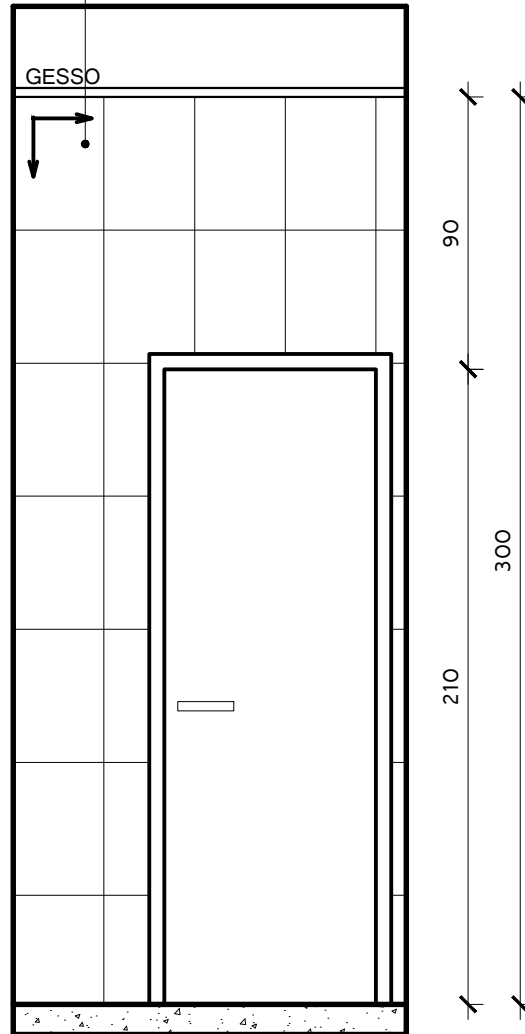
DETALHAMENTO DE ÁREAS MOLHADAS  
IMPLANTAÇÃO DE EMEF SÃO JOÃO BATISTA

PROPRIETÁRIO: Prefeitura Municipal de Pedro Canário/ES				
LOCAL: Rua Zilda Gomes Moreira, Bairro Camata, Município de Pedro Canário/ES				
AUTORA DO PROJETO	ESCALA	FORMATO	PRANCHA	REV
Manuela Merlo Arquiteta e Urbanista - CAU A 53460-9	1/25	A4	16/57	00

VISTA A - BANH. PROF. MASCULINO

PAREDE COM REVESTIMENTO CERÂMICO RETIFICADO, ACABAMENTO ACETINADO OU BRILHANTE. REFERÊNCIAS:

- MARCA BIANCOGRÊS TRADIZIONALE BIANCO BRILHANTE 32x60cm
  - MARCA ELIANE FORMA BRILHANTE RETIFICADO 32,5x59cm BRANCO
  - MARCA PORTINARI RETIFICADO PLAIN MATTE WHITE 29,1x 58,4cm.
- E REJUNTE NA COR BRANCO, ATÉ O TETO



VISTA A  
ESC: 1/25

**MT**  
SOLUÇÕES E PROJETOS

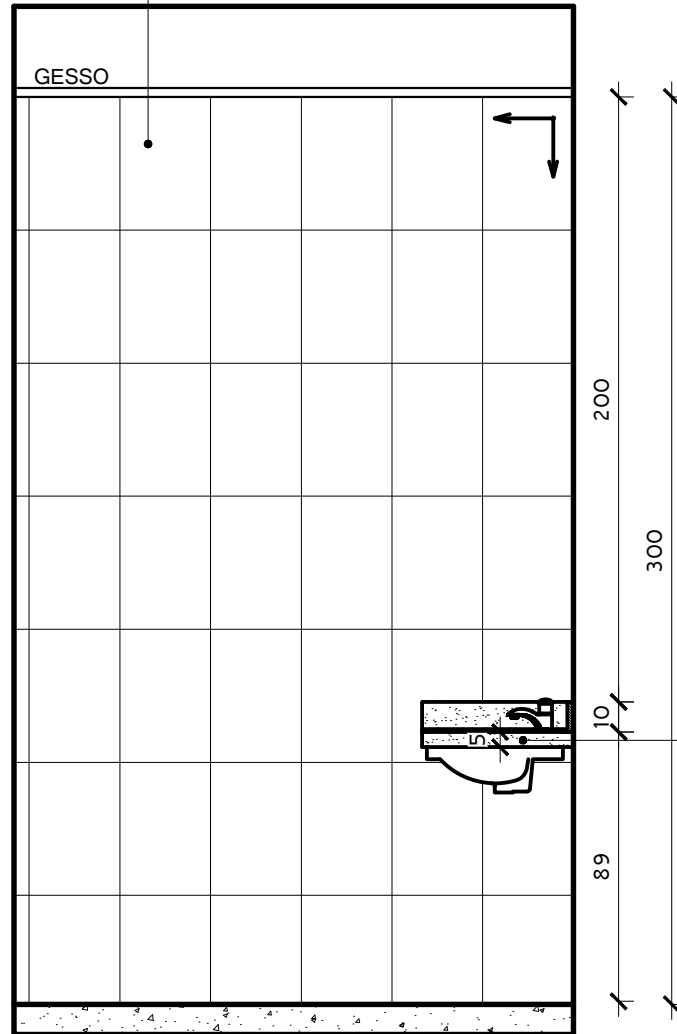
DETALHAMENTO DE ÁREAS MOLHADAS  
IMPLANTAÇÃO DE EMEF SÃO JOÃO BATISTA

PROPRIETÁRIO: Prefeitura Municipal de Pedro Canário/ES				
LOCAL: Rua Zilda Gomes Moreira, Bairro Camata, Município de Pedro Canário/ES				
AUTORA DO PROJETO	ESCALA	FORMATO	PRANCHA	REV
Manuela Merlo Arquiteta e Urbanista - CAU A 53460-9	1/25	A4	17/57	00

VISTA B - BANH. PROF. MASCULINO

PAREDE COM REVESTIMENTO CERÂMICO RETIFICADO, ACABAMENTO ACETINADO OU BRILHANTE. REFERÊNCIAS:

- MARCA BIANCOGRÊS TRADIZIONALE BIANCO BRILHANTE 32x60cm
- MARCA ELIANE FORMA BRILHANTE RETIFICADO 32,5x59cm BRANCO
- MARCA PORTINARI RETIFICADO PLAIN MATTE WHITE 29,1x 58,4cm. E REJUNTE NA COR BRANCO, ATÉ O TETO



BANCADA SECA E RODABANCA EM GRANITO CINZA ANDORINHA E CUBA LOUÇA BRANCA OVAL, DE EMBUTIR, MOD. L37, MARCA DE REF. DECA INCL. VÁLVULA E SIFÃO, EXCLUSIVE TORNEIRA. TORNEIRA CROMADA DE MESA AUTOMÁTICA ANTIVANDALISMO DE PRESSÃO PARA LAVATÓRIO

VISTA B

ESC: 1/25

**MT**  
SOLUÇÕES E PROJETOS

DETALHAMENTO DE ÁREAS MOLHADAS  
IMPLANTAÇÃO DE EMEF SÃO JOÃO BATISTA

PROPRIETÁRIO: Prefeitura Municipal de Pedro Canário/ES

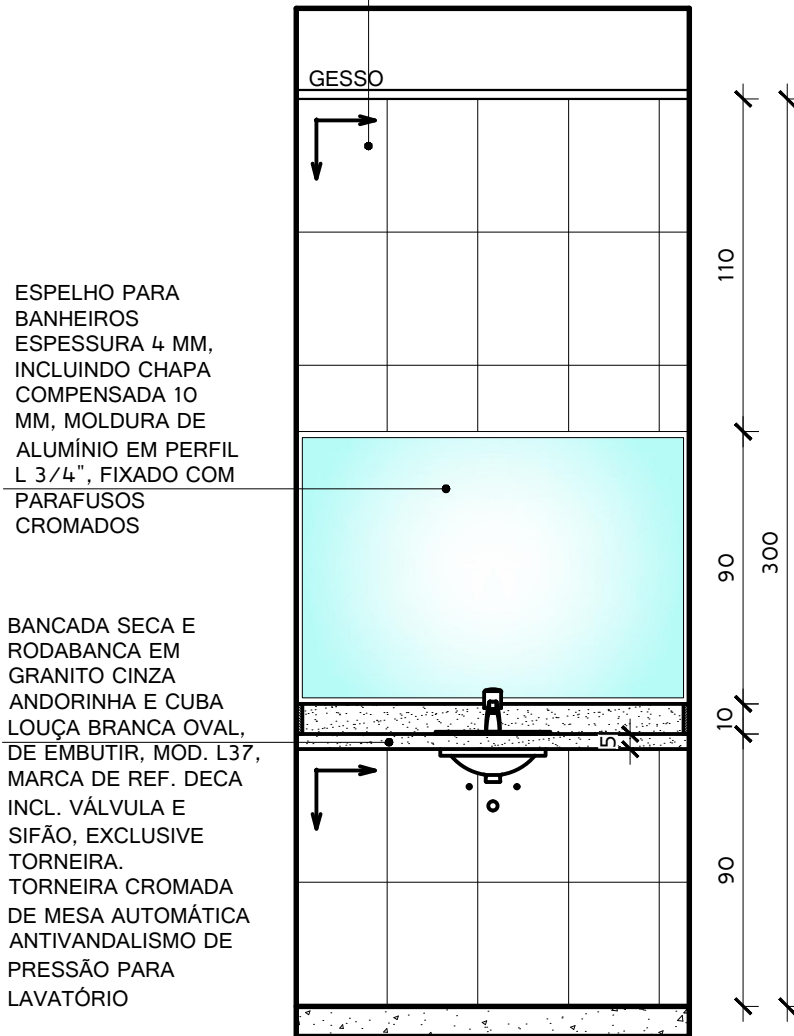
LOCAL: Rua Zilda Gomes Moreira, Bairro Camata, Município de Pedro Canário/ES

AUTORA DO PROJETO	ESCALA	FORMATO	PRANCHA	REV
Manuela Merlo Arquiteta e Urbanista - CAU A 53460-9	1/25	A4	18/57	00

VISTA C - BANH. PROF. MASCULINO

PAREDE COM REVESTIMENTO CERÂMICO RETIFICADO, ACABAMENTO ACETINADO OU BRILHANTE. REFERÊNCIAS:

- MARCA BIANCOGRÊS TRADIZIONALE BIANCO BRILHANTE 32x60cm
  - MARCA ELIANE FORMA BRILHANTE RETIFICADO 32,5x59cm BRANCO
  - MARCA PORTINARI RETIFICADO PLAIN MATTE WHITE 29,1x 58,4cm.
- E REJUNTE NA COR BRANCO, ATÉ O TETO



ESPELHO PARA BANHEIROS ESPESSURA 4 MM, INCLUINDO CHAPA COMPENSADA 10 MM, MOLDURA DE ALUMÍNIO EM PERFIL L 3/4", FIXADO COM PARAFUSOS CROMADOS

BANCADA SECA E RODABANCA EM GRANITO CINZA ANDORINHA E CUBA LOUÇA BRANCA OVAL, DE ÊMBUTIR, MOD. L37, MARCA DE REF. DECA INCL. VÁLVULA E SIFÃO, EXCLUSIVE TORNEIRA. TORNEIRA CROMADA DE MESA AUTOMÁTICA ANTIVANDALISMO DE PRESSÃO PARA LAVATÓRIO

VISTA C

ESC: 1/25

**MT**  
SOLUÇÕES E PROJETOS

DETALHAMENTO DE ÁREAS MOLHADAS  
IMPLANTAÇÃO DE EMEF SÃO JOÃO BATISTA

PROPRIETÁRIO: Prefeitura Municipal de Pedro Canário/ES

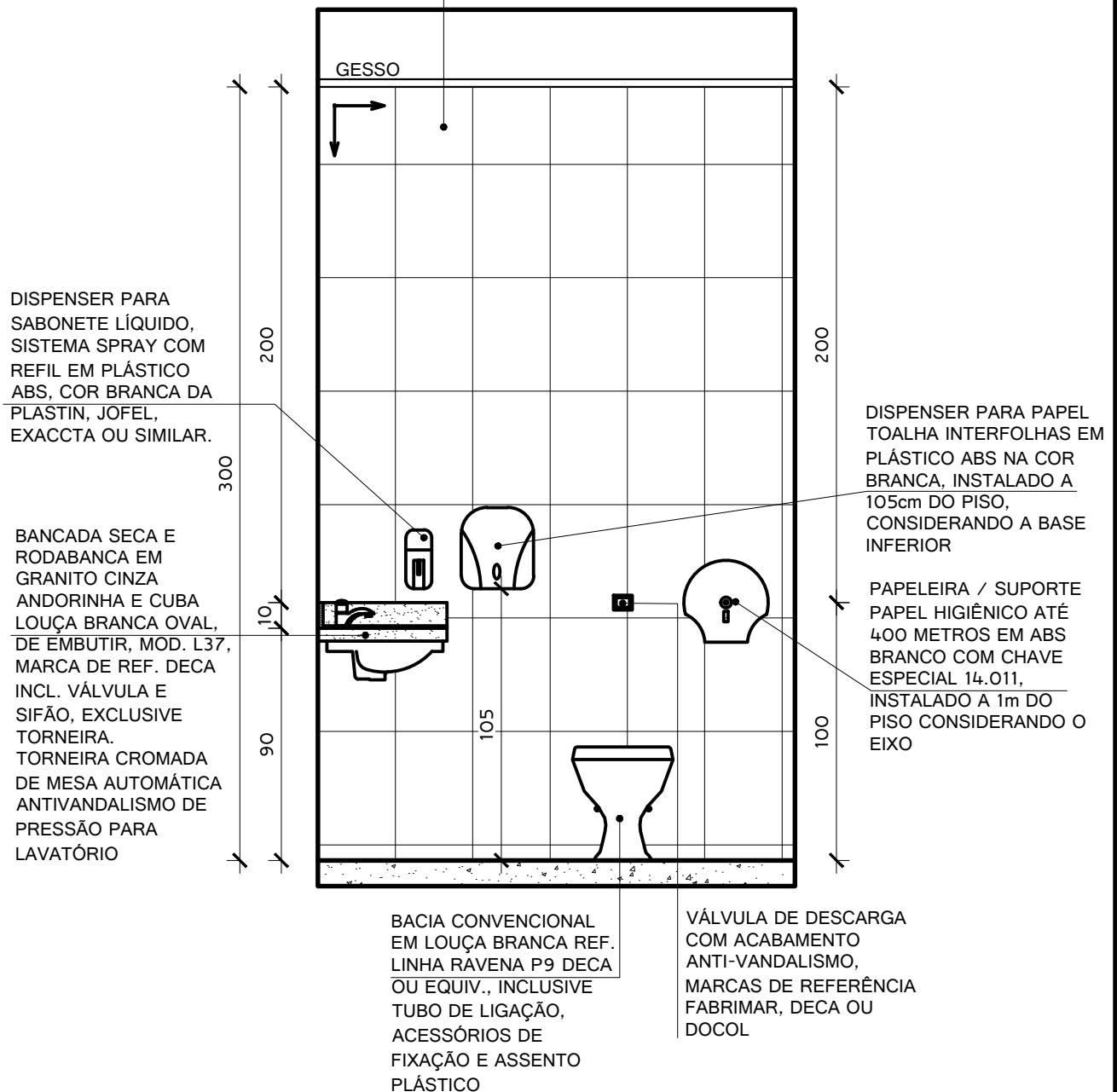
LOCAL: Rua Zilda Gomes Moreira, Bairro Camata, Município de Pedro Canário/ES

AUTORA DO PROJETO	ESCALA	FORMATO	PRANCHA	REV
Manuela Merlo Arquiteta e Urbanista - CAU A 53460-9	1/25	A4	19/57	00

VISTA D - BANH. PROF. MASCULINO

PAREDE COM REVESTIMENTO CERÂMICO RETIFICADO, ACABAMENTO ACETINADO OU BRILHANTE. REFERÊNCIAS:

- MARCA BIANCOGRÊS TRADIZIONALE BIANCO BRILHANTE 32x60cm
- MARCA ELIANE FORMA BRILHANTE RETIFICADO 32,5x59cm BRANCO
- MARCA PORTINARI RETIFICADO PLAIN MATTE WHITE 29,1x 58,4cm. E REJUNTE NA COR BRANCO, ATÉ O TETO



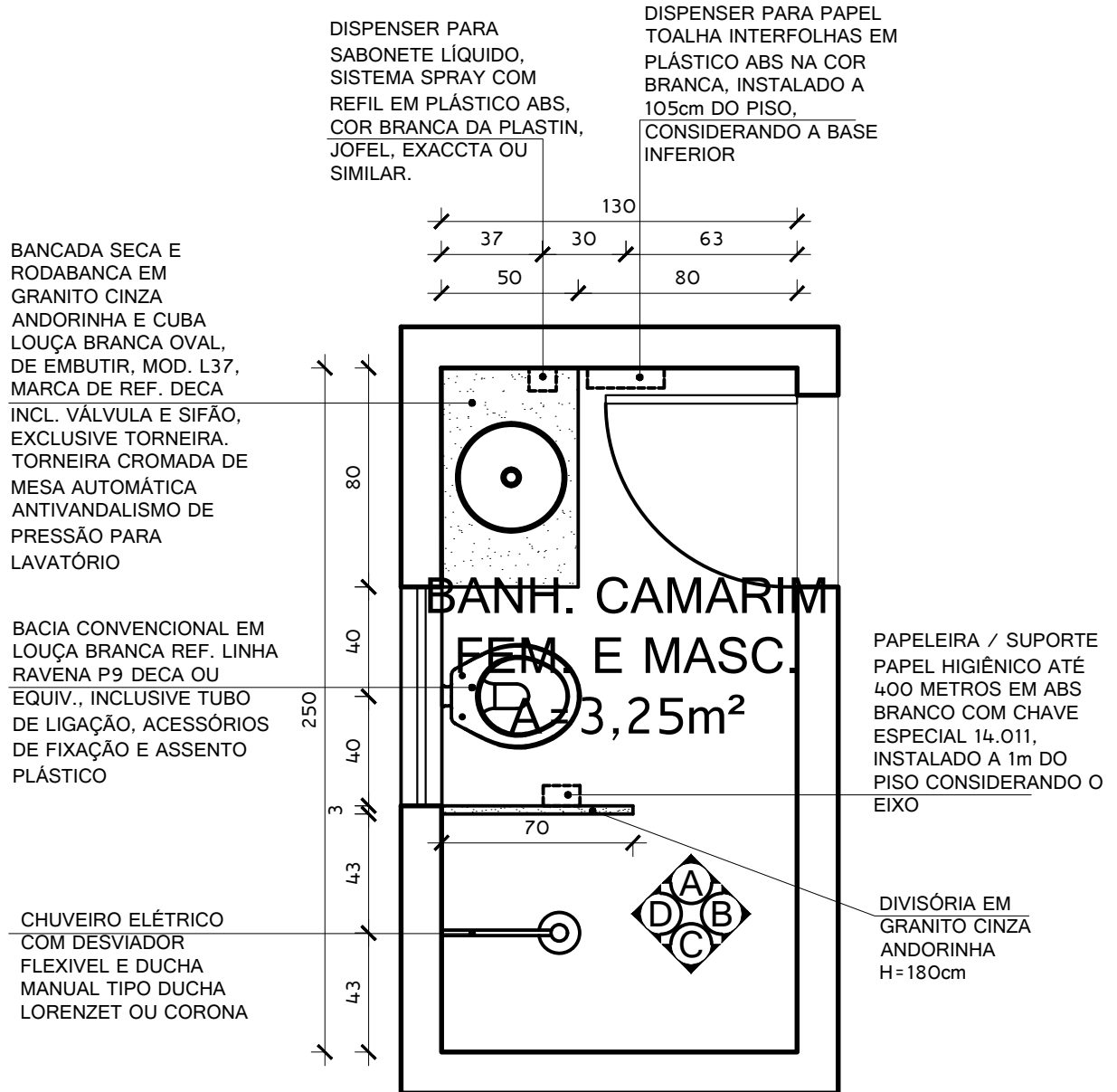
VISTA D  
ESC: 1/25

**MT**  
SOLUÇÕES E PROJETOS

DETALHAMENTO DE ÁREAS MOLHADAS  
IMPLANTAÇÃO DE EMEF SÃO JOÃO BATISTA

PROPRIETÁRIO: Prefeitura Municipal de Pedro Canário/ES				
LOCAL: Rua Zilda Gomes Moreira, Bairro Camata, Município de Pedro Canário/ES				
AUTORA DO PROJETO	ESCALA	FORMATO	PRANCHA	REV
Manuela Merlo Arquiteta e Urbanista - CAU A 53460-9	1/25	A4	20/57	00

PLANTA BAIXA - BANH. CAMARIM FEM. E MASC.



PLANTA BAIXA  
ESC: 1/25

**MT**  
SOLUÇÕES E PROJETOS

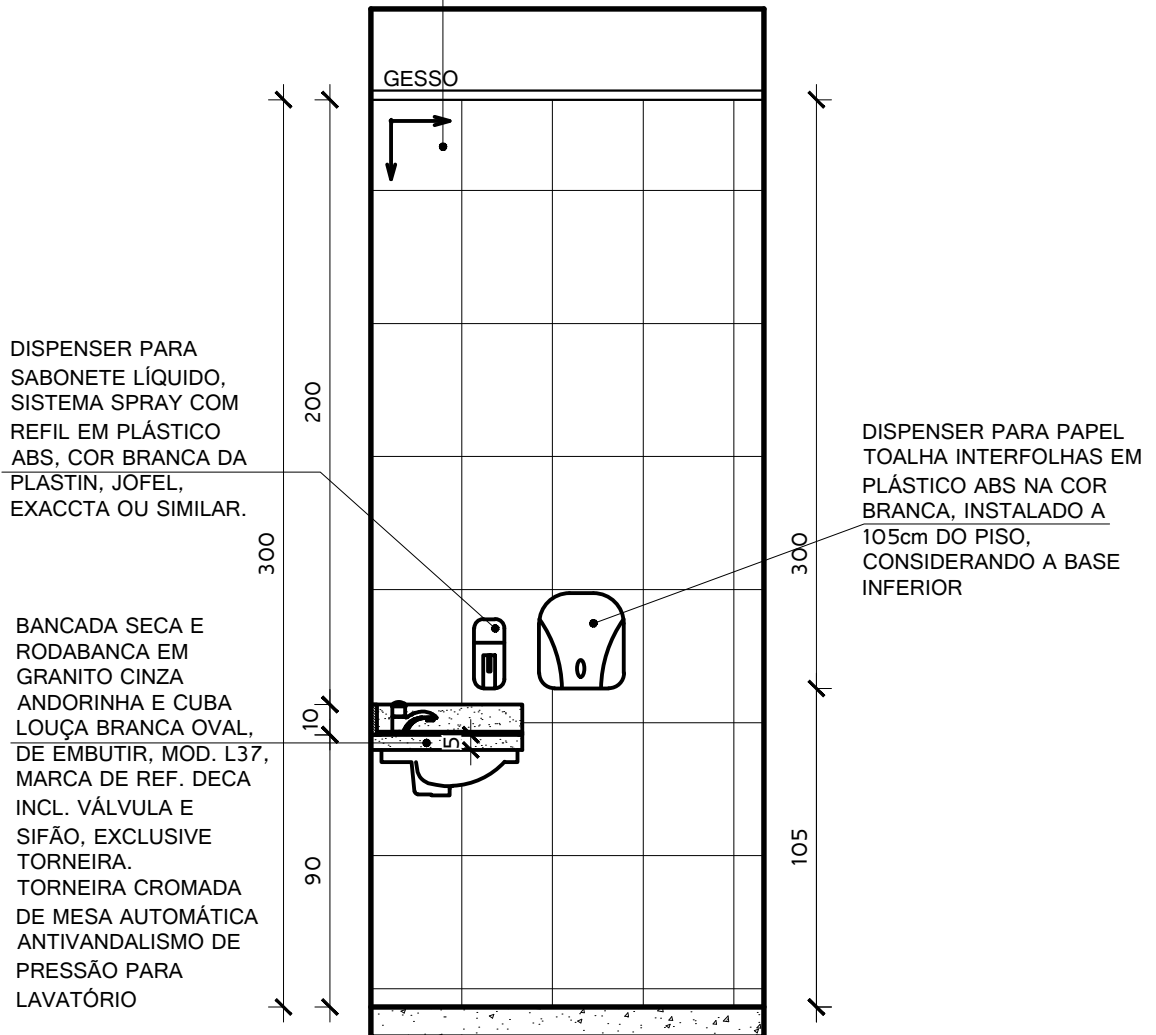
DETALHAMENTO DE ÁREAS MOLHADAS  
IMPLANTAÇÃO DE EMEF SÃO JOÃO BATISTA

PROPRIETÁRIO: Prefeitura Municipal de Pedro Canário/ES				
LOCAL: Rua Zilda Gomes Moreira, Bairro Camata, Município de Pedro Canário/ES				
AUTORA DO PROJETO	ESCALA	FORMATO	PRANCHA	REV
Manuela Merlo Arquiteta e Urbanista - CAU A 53460-9	1/25	A4	21/57	00

VISTA A - BANH. CAMARIM FEM. E MASC.

PAREDE COM REVESTIMENTO CERÂMICO RETIFICADO, ACABAMENTO ACETINADO OU BRILHANTE. REFERÊNCIAS:

- MARCA BIANCOGRÊS TRADIZIONALE BIANCO BRILHANTE 32x60cm
  - MARCA ELIANE FORMA BRILHANTE RETIFICADO 32,5x59cm BRANCO
  - MARCA PORTINARI RETIFICADO PLAIN MATTE WHITE 29,1x 58,4cm.
- E REJUNTE NA COR BRANCO, ATÉ O TETO



VISTA A  
ESC: 1/25

**MT**  
SOLUÇÕES E PROJETOS

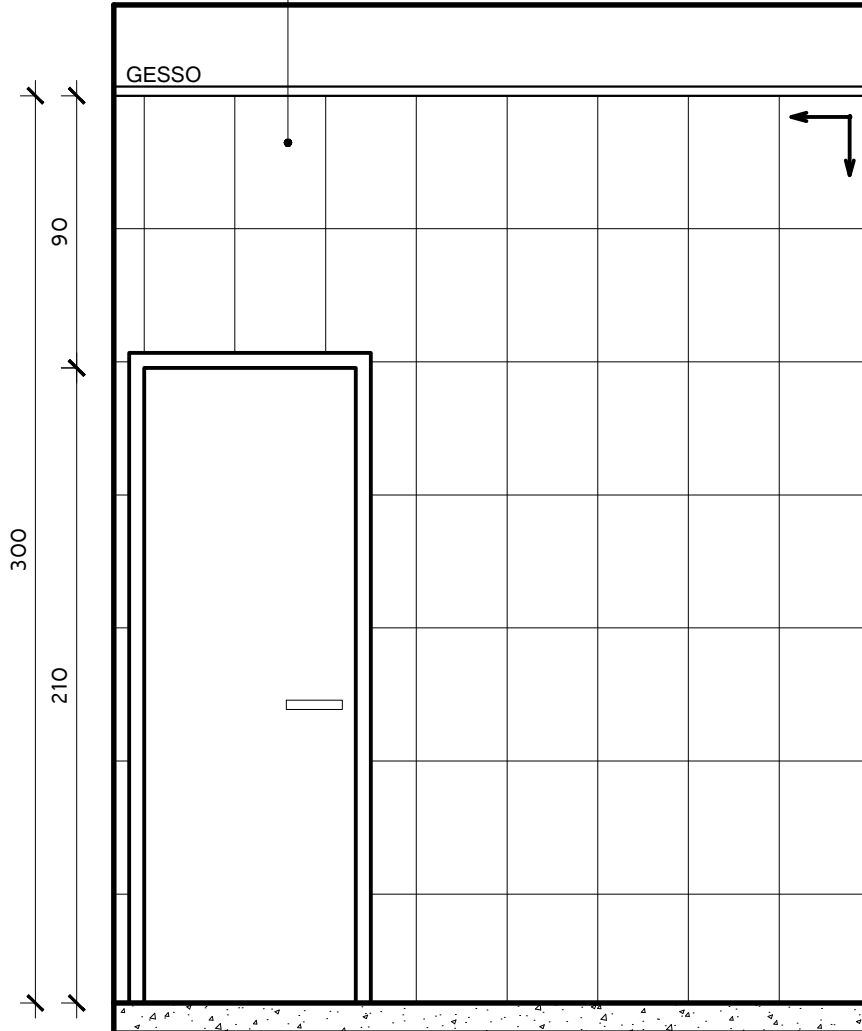
DETALHAMENTO DE ÁREAS MOLHADAS  
IMPLANTAÇÃO DE EMEF SÃO JOÃO BATISTA

PROPRIETÁRIO: Prefeitura Municipal de Pedro Canário/ES				
LOCAL: Rua Zilda Gomes Moreira, Bairro Camata, Município de Pedro Canário/ES				
AUTORA DO PROJETO	ESCALA	FORMATO	PRANCHA	REV
Manuela Merlo Arquiteta e Urbanista - CAU A 53460-9	1/25	A4	22/57	00

VISTA B - BANH. CAMARIM FEM. E MASC.

PAREDE COM REVESTIMENTO CERÂMICO RETIFICADO, ACABAMENTO ACETINADO OU BRILHANTE. REFERÊNCIAS:

- MARCA BIANCOGRÊS TRADIZIONALE BIANCO BRILHANTE 32x60cm
  - MARCA ELIANE FORMA BRILHANTE RETIFICADO 32,5x59cm BRANCO
  - MARCA PORTINARI RETIFICADO PLAIN MATTE WHITE 29,1x 58,4cm.
- E REJUNTE NA COR BRANCO, ATÉ O TETO



VISTA B  
ESC: 1/25

**MT**  
SOLUÇÕES E PROJETOS

DETALHAMENTO DE ÁREAS MOLHADAS  
IMPLANTAÇÃO DE EMEF SÃO JOÃO BATISTA

PROPRIETÁRIO: Prefeitura Municipal de Pedro Canário/ES				
LOCAL: Rua Zilda Gomes Moreira, Bairro Camata, Município de Pedro Canário/ES				
AUTORA DO PROJETO	ESCALA	FORMATO	PRANCHA	REV
Manuela Merlo Arquiteta e Urbanista - CAU A 53460-9	1/25	A4	23/57	00

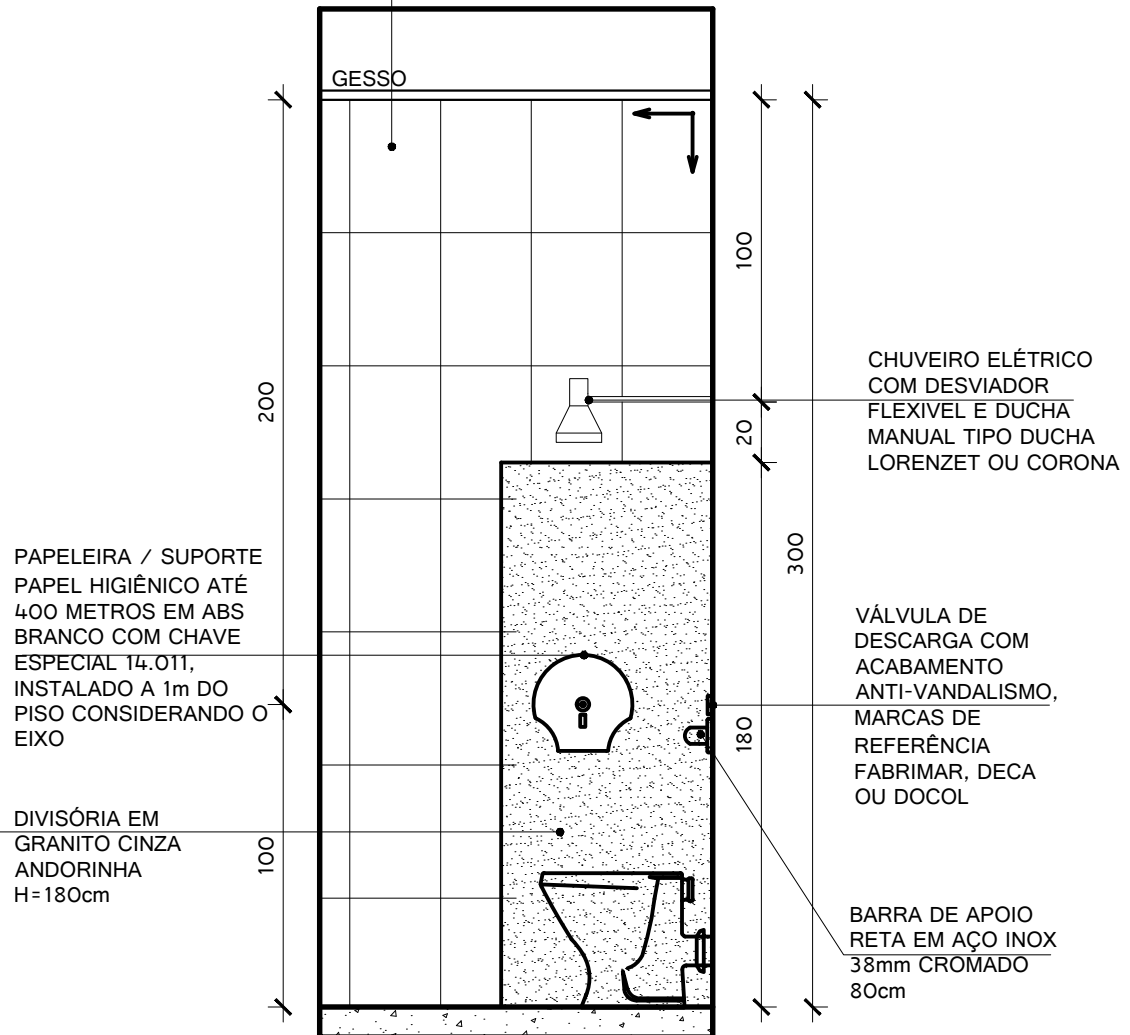


VISTA C - BANH. CAMARIM FEM. E MASC.

PAREDE COM REVESTIMENTO CERÂMICO RETIFICADO, ACABAMENTO ACETINADO OU BRILHANTE. REFERÊNCIAS:

- MARCA BIANCOGRÈS TRADIZIONALE BIANCO BRILHANTE 32x60cm
- MARCA ELIANE FORMA BRILHANTE RETIFICADO 32,5x59cm BRANCO
- MARCA PORTINARI RETIFICADO PLAIN MATTE WHITE 29,1x 58,4cm.

E REJUNTE NA COR BRANCO, ATÉ O TETO



VISTA C  
ESC: 1/25

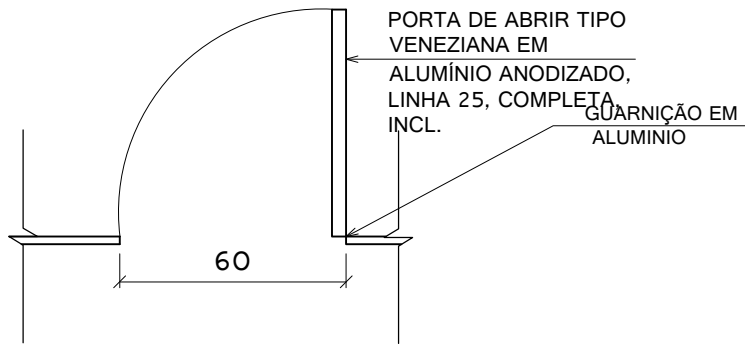
**MT**  
SOLUÇÕES E PROJETOS

DETALHAMENTO DE ÁREAS MOLHADAS  
IMPLANTAÇÃO DE EMEF SÃO JOÃO BATISTA

PROPRIETÁRIO: Prefeitura Municipal de Pedro Canário/ES				
LOCAL: Rua Zilda Gomes Moreira, Bairro Camata, Município de Pedro Canário/ES				
AUTORA DO PROJETO	ESCALA	FORMATO	PRANCHA	REV
Manuela Merlo Arquiteta e Urbanista - CAU A 53460-9	1/25	A4	24/57	00

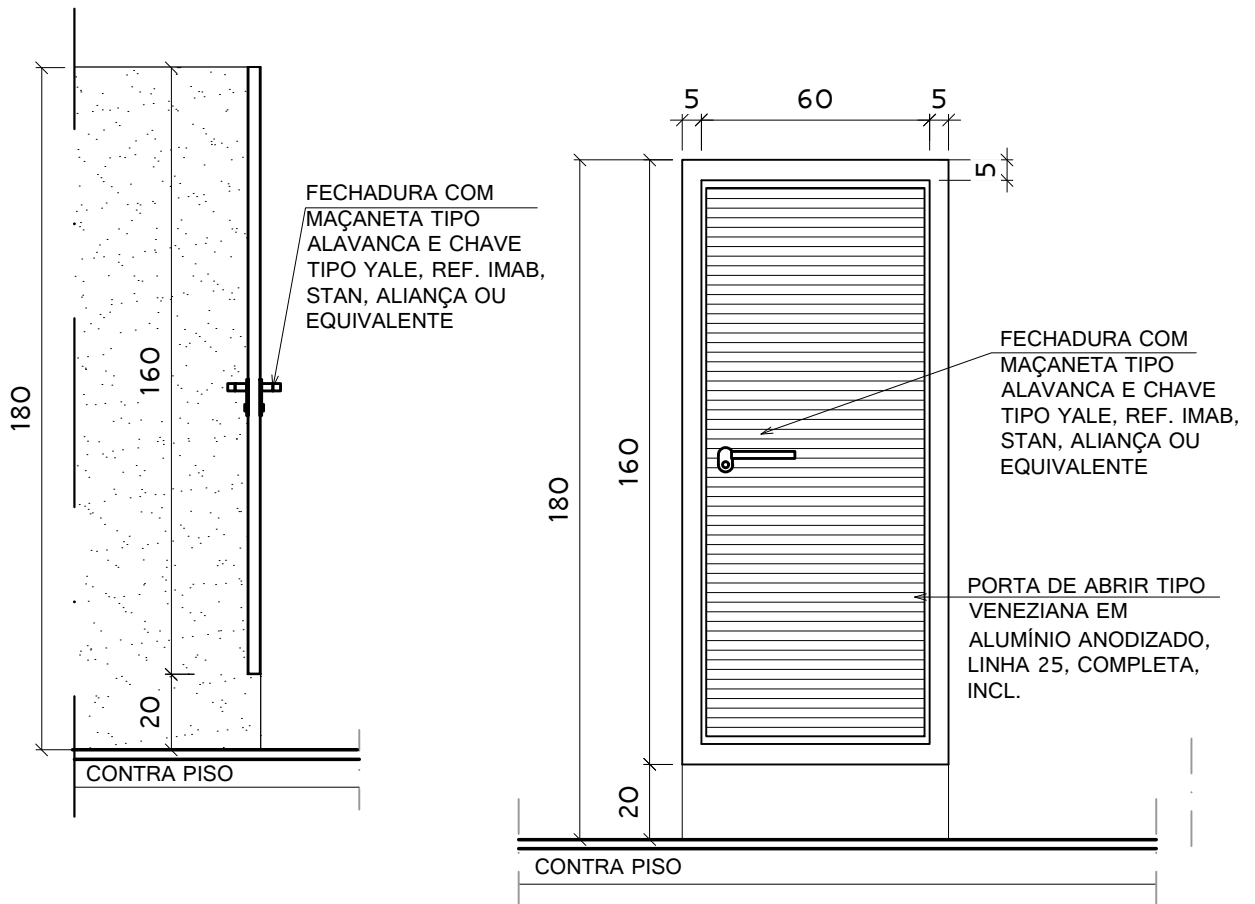


# ESQUADRIA P1



PLANTA-ESQUADRIA P6

ESC: 1/20



SEÇÃO-ESQUADRIA P5

ESC: 1/20

VISTA-ESQUADRIA P5

ESC: 1/20

**MT**  
SOLUÇÕES E PROJETOS

CADERNO DE DETALHES DE ESQUADRIAS  
IMPLANTAÇÃO DA EMEF SÃO JOÃO BATISTA

PROPRIETÁRIO: Prefeitura Municipal de Pedro Canário/ES

LOCAL:

Rua Zilda Gomes Moreira, Bairro Camata, Município de Pedro Canário/ES

AUTORA DO PROJETO

ESCALA

FORMATO

PRANCHA

REV

Manuela Merlo dos Santos  
Arquiteta e Urbanista - CAU nº A53460-9

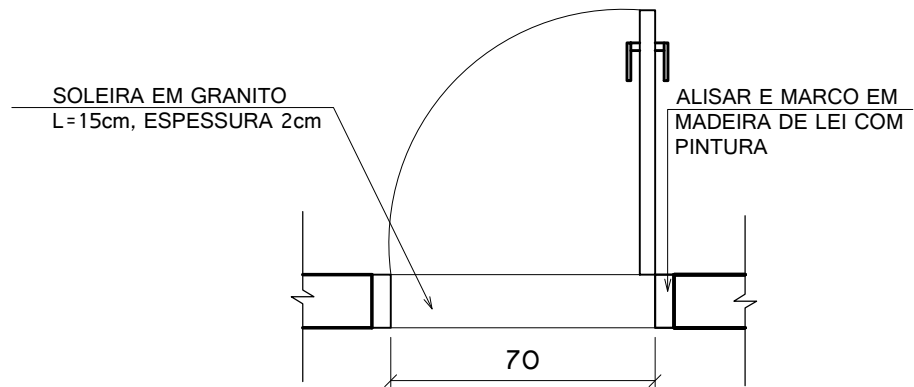
1/20

A4

01/29

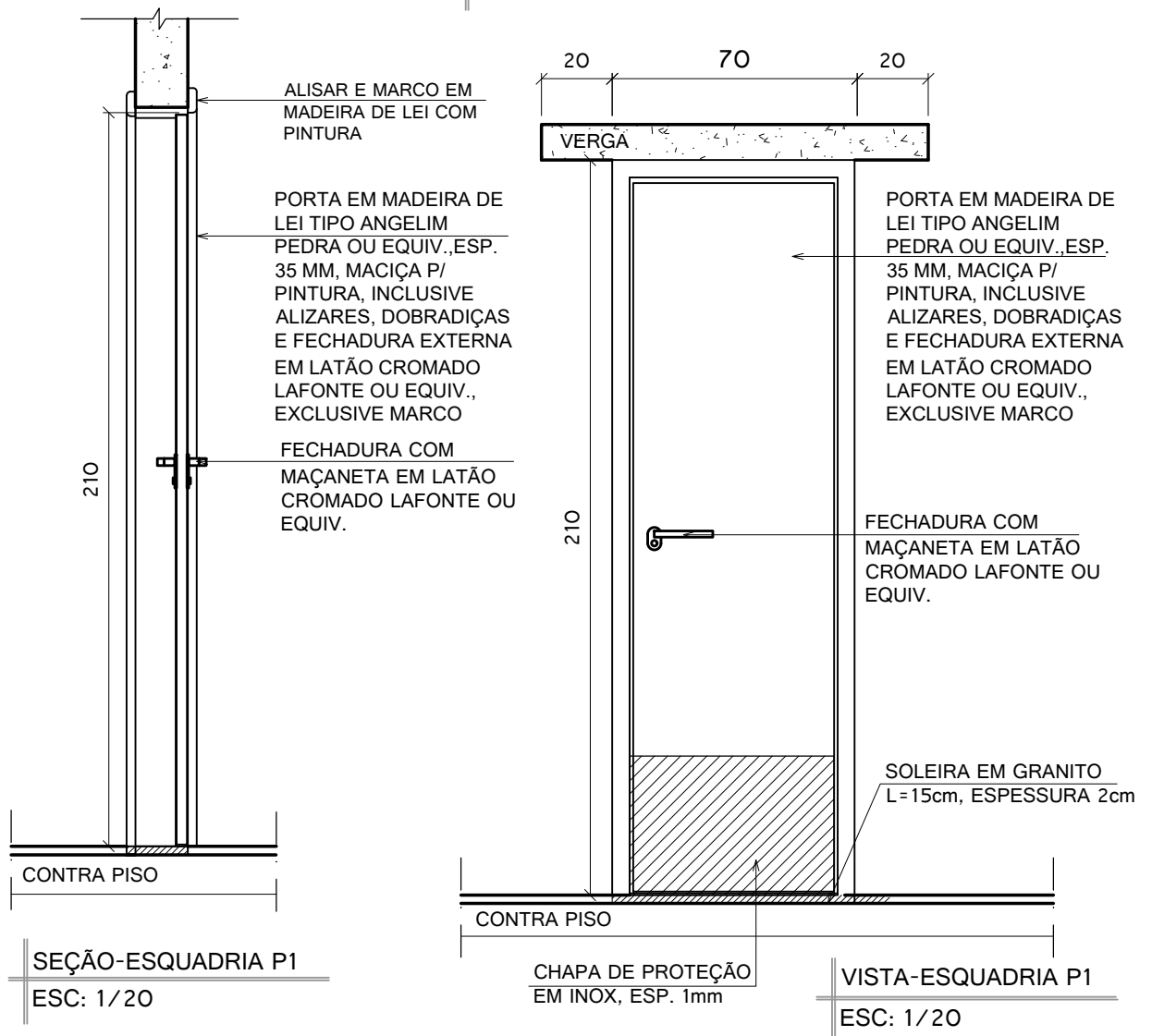
00

# ESQUADRIA P2

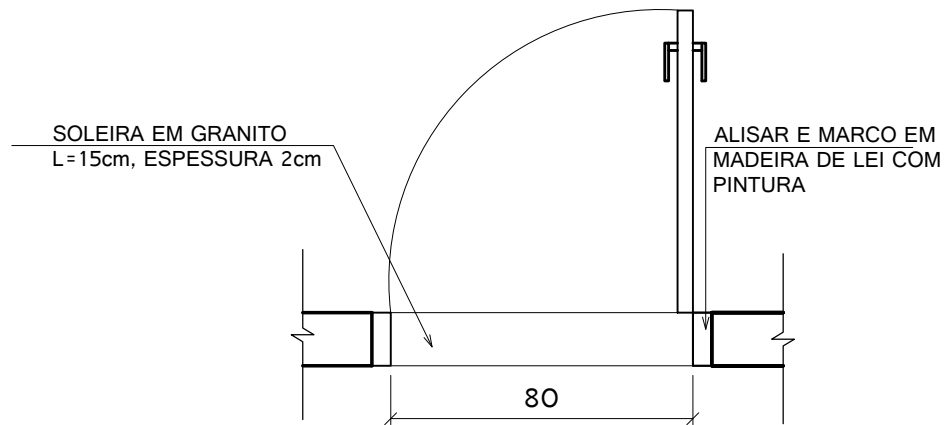


PLANTA-ESQUADRIA P1

ESC: 1/20

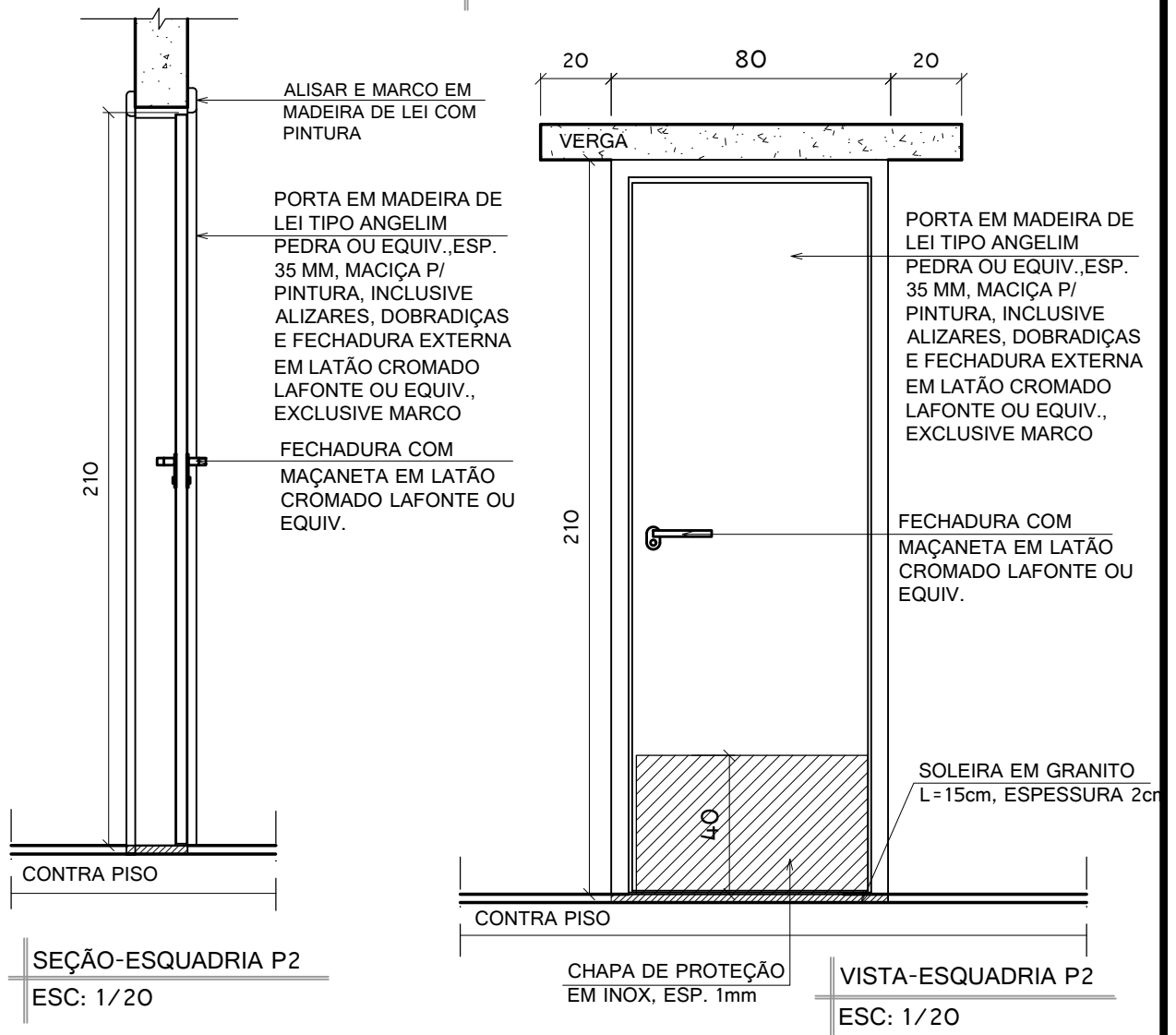


# ESQUADRIA P3

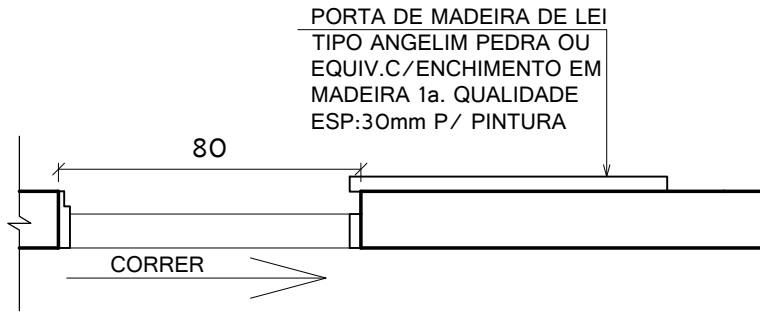


PLANTA-ESQUADRIA P2

ESC: 1/20



# ESQUADRIA P4



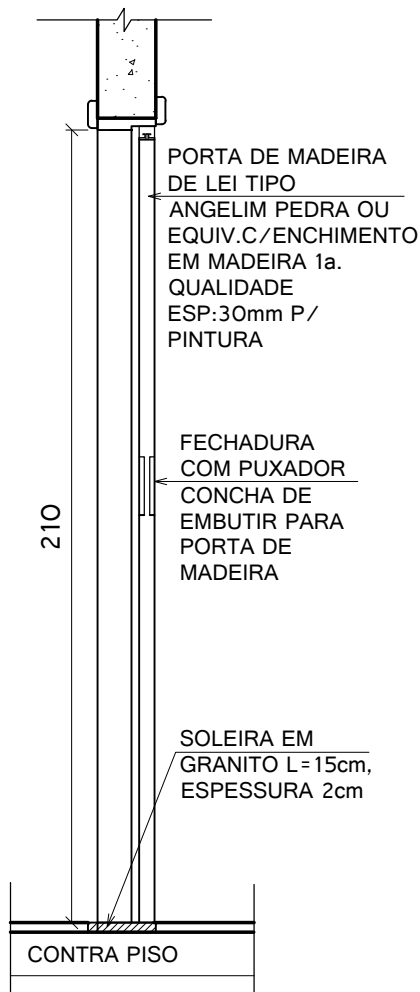
PORTA DE MADEIRA DE LEI TIPO ANGELIM PEDRA OU EQUIV.C/ENCHIMENTO EM MADEIRA 1a. QUALIDADE ESP:30mm P/ PINTURA

PLANTA-ESQUADRIA P4

ESC: 1/20

PLANTA-ESQUADRIA P2

ESC: 1/20



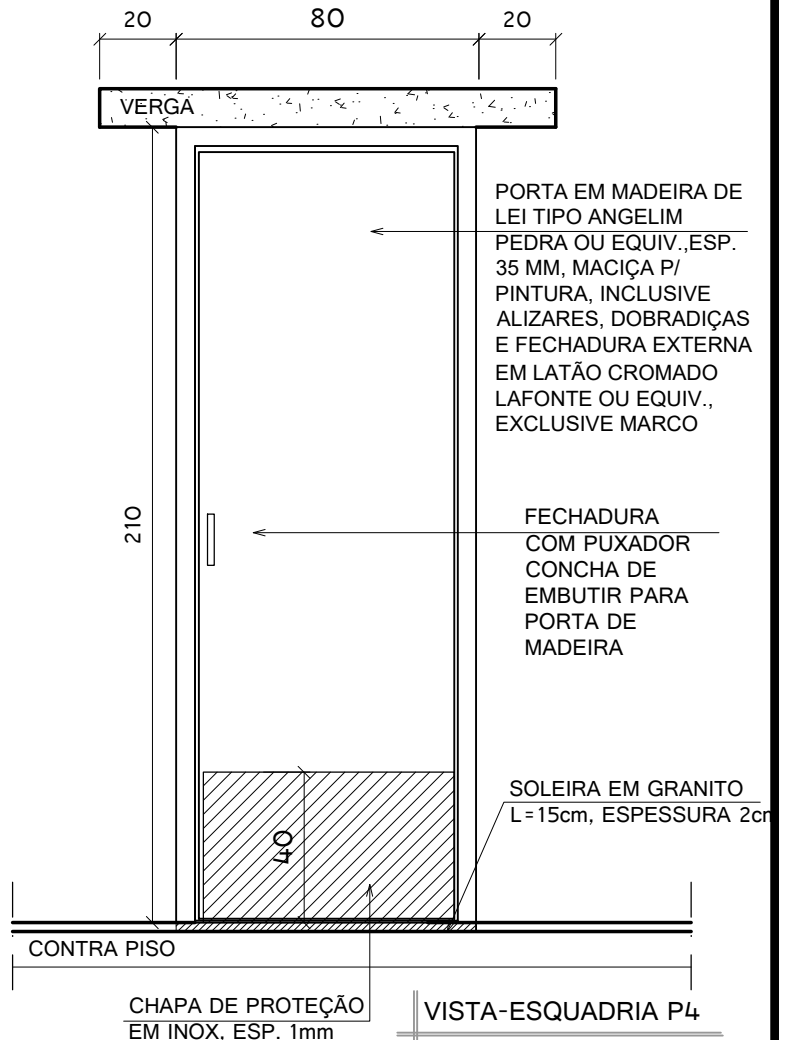
PORTA DE MADEIRA DE LEI TIPO ANGELIM PEDRA OU EQUIV.C/ENCHIMENTO EM MADEIRA 1a. QUALIDADE ESP:30mm P/ PINTURA

FECHADURA COM PUXADOR CONCHA DE EMBUTIR PARA PORTA DE MADEIRA

SOLEIRA EM GRANITO L=15cm, ESPESSURA 2cm

SEÇÃO-ESQUADRIA P4

ESC: 1/20



PORTA EM MADEIRA DE LEI TIPO ANGELIM PEDRA OU EQUIV.,ESP. 35 MM, MACIÇA P/ PINTURA, INCLUSIVE ALIZARES, DOBRADIÇAS E FECHADURA EXTERNA EM LATÃO CROMADO LAFONTE OU EQUIV., EXCLUSIVE MARCO

FECHADURA COM PUXADOR CONCHA DE EMBUTIR PARA PORTA DE MADEIRA

SOLEIRA EM GRANITO L=15cm, ESPESSURA 2cm

CHAPA DE PROTEÇÃO EM INOX, ESP. 1mm

VISTA-ESQUADRIA P4

ESC: 1/20

**MT**  
SOLUÇÕES E PROJETOS

CADERNO DE DETALHES DE ESQUADRIAS  
IMPLANTAÇÃO DA EMEF SÃO JOÃO BATISTA

PROPRIETÁRIO: Prefeitura Municipal de Pedro Canário/ES

LOCAL:

Rua Zilda Gomes Moreira, Bairro Camata, Município de Pedro Canário/ES

AUTORA DO PROJETO

ESCALA

FORMATO

PRANCHA

REV

Manuela Merlo dos Santos  
Arquiteta e Urbanista - CAU nº A53460-9

1/20

A4

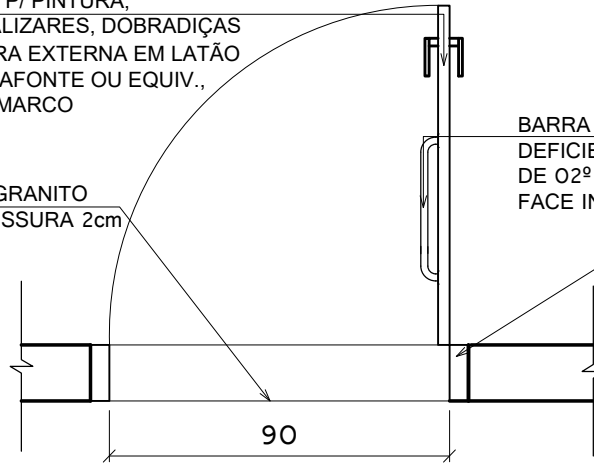
04/29

00

# ESQUADRIA P5

PORTA EM MADEIRA DE LEI TIPO ANGELIM PEDRA OU EQUIV., ESP. 35 MM, MACIÇA P/ PINTURA, INCLUSIVE ALIZARES, DOBRADIÇAS E FECHADURA EXTERNA EM LATÃO CROMADO LAFONTE OU EQUIV., EXCLUSIVE MARCO

SOLEIRA EM GRANITO  
L=15cm, ESPESSURA 2cm

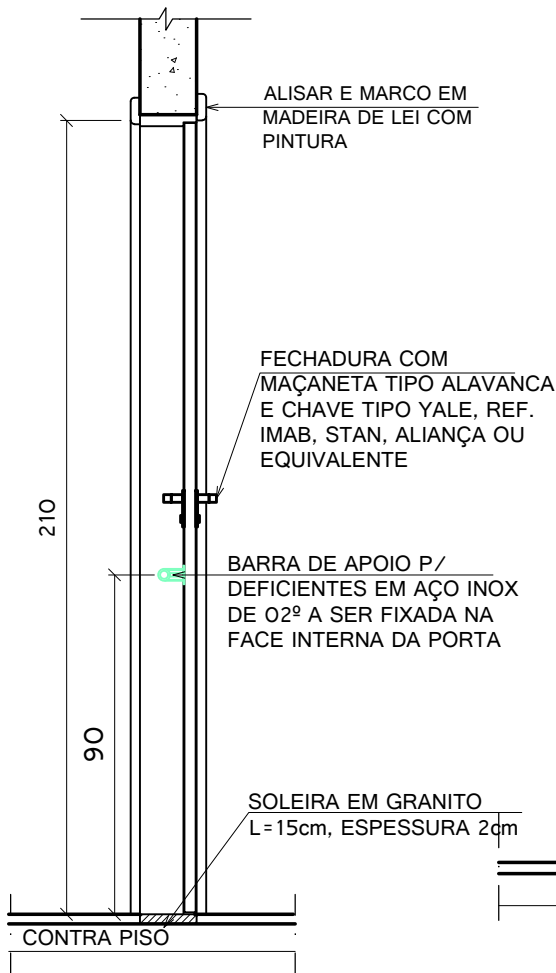


BARRA DE APOIO P/ DEFICIENTES EM AÇO INOX DE 02" A SER FIXADA NA FACE INTERNA DA PORTA

ALISAR E MARCO EM MADEIRA DE LEI COM PINTURA

PLANTA-ESQUADRIA P3

ESC: 1/20



ALISAR E MARCO EM MADEIRA DE LEI COM PINTURA

FECHADURA COM MAÇANETA TIPO ALAVANCA E CHAVE TIPO YALE, REF. IMAB, STAN, ALIANÇA OU EQUIVALENTE

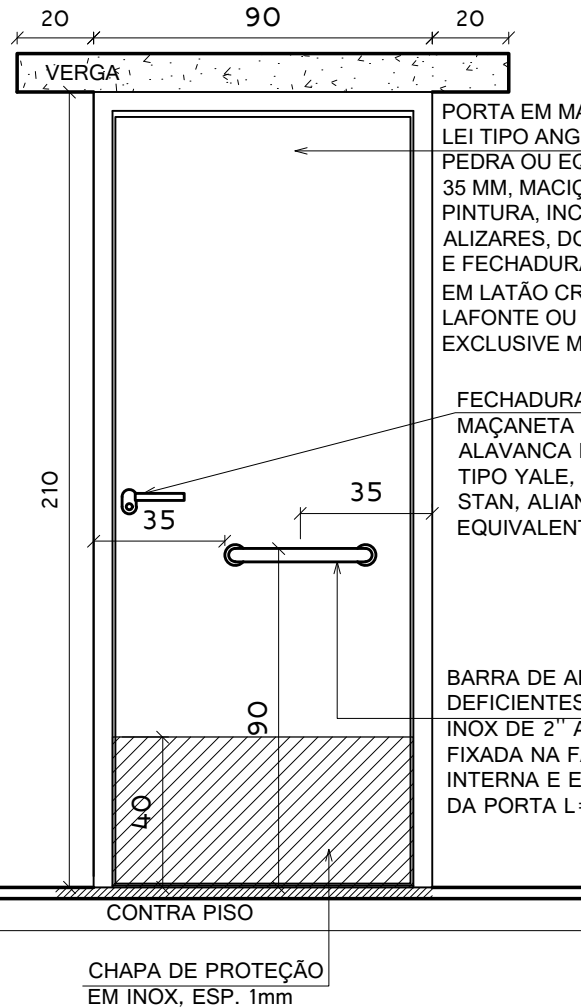
BARRA DE APOIO P/ DEFICIENTES EM AÇO INOX DE 02" A SER FIXADA NA FACE INTERNA DA PORTA

SOLEIRA EM GRANITO  
L=15cm, ESPESSURA 2cm

CONTRA PISO

SEÇÃO-ESQUADRIA P3

ESC: 1/20



PORTA EM MADEIRA DE LEI TIPO ANGELIM PEDRA OU EQUIV., ESP. 35 MM, MACIÇA P/ PINTURA, INCLUSIVE ALIZARES, DOBRADIÇAS E FECHADURA EXTERNA EM LATÃO CROMADO LAFONTE OU EQUIV., EXCLUSIVE MARCO

FECHADURA COM MAÇANETA TIPO ALAVANCA E CHAVE TIPO YALE, REF. IMAB, STAN, ALIANÇA OU EQUIVALENTE

BARRA DE APOIO P/ DEFICIENTES EM AÇO INOX DE 2" A SER FIXADA NA FACE INTERNA E EXTERNA DA PORTA L=40cm

CONTRA PISO

CHAPA DE PROTEÇÃO EM INOX, ESP. 1mm

VISTA-ESQUADRIA P3

ESC: 1/20



## CADERNO DE DETALHES DE ESQUADRIAS IMPLANTAÇÃO DA EMEF SÃO JOÃO BATISTA

PROPRIETÁRIO: Prefeitura Municipal de Pedro Canário/ES

LOCAL:

Rua Zilda Gomes Moreira, Bairro Camata, Município de Pedro Canário/ES

AUTORA DO PROJETO

ESCALA

FORMATO

PRANCHA

REV

Manuela Merlo dos Santos  
Arquiteta e Urbanista - CAU nº A53460-9

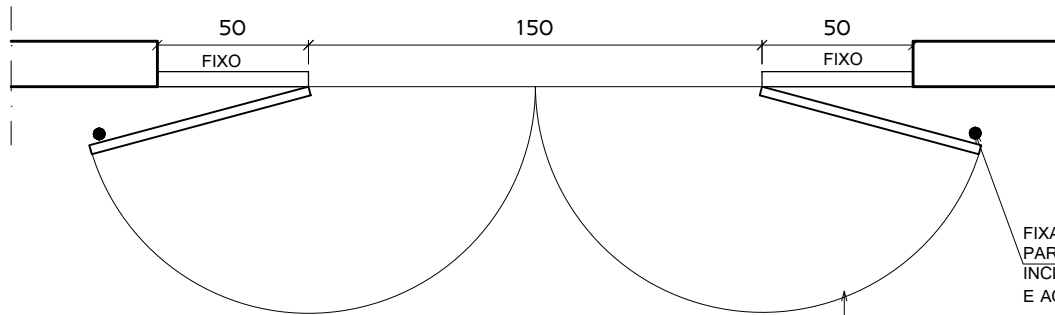
1/20

A4

05/29

00

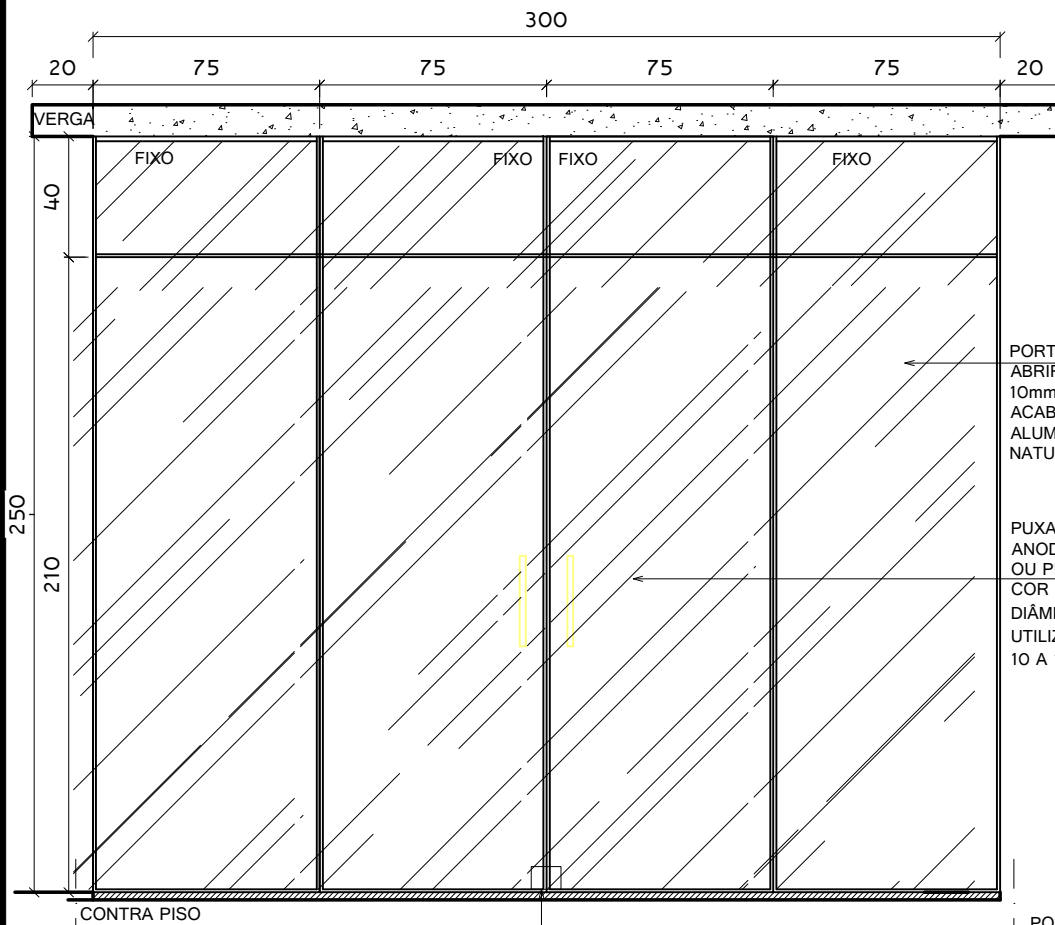
# ESQUADRIA P6



PLANTA - ESQUADRIA P5  
ESC: 1/25

FIXADOR DE PRESSÃO PARA PORTA DE VIDRO, INCLUSIVE PARAFUSOS E ACESSÓRIOS

PORTA DE VIDRO DE ABRIR TEMPERADO 10mm, COM ACABAMENTO EM ALUMÍNIO ANODIZADO NATURAL OU BRANCO



VISTA-ESQUADRIA P5  
ESC: 1/25

PORTA DE VIDRO DE ABRIR TEMPERADO 10mm, COM ACABAMENTO EM ALUMÍNIO ANODIZADO NATURAL OU BRANCO

PUXADOR EM ALUMÍNIO ANODIZADO BRILHANTE OU PINTADO EM EPOXI COR NATURAL FOSCO. DIÂMETRO 25mm. OBS: UTILIZAR FURAÇÃO DE 10 A 12mm DE DIÂMETRO

PORTA DE VIDRO DE ABRIR TEMPERADO 10mm, COM ACABAMENTO EM ALUMÍNIO ANODIZADO NATURAL OU BRANCO

TRINCO EM INOX FIXADO NO PISO

CONTRA PISO

SEÇÃO-ESQUADRIA P5  
ESC: 1/25



## CADERNO DE DETALHES DE ESQUADRIAS IMPLANTAÇÃO DO EMEF SÃO JOÃO BATISTA

PROPRIETÁRIO: Prefeitura Municipal de Pedro Canário/ES

LOCAL:

Rua Zilda Gomes Moreira, Bairro Camata, Município de Pedro Canário/ES

AUTORA DO PROJETO

ESCALA

FORMATO

PRANCHA

REV

Manuela Merlo dos Santos  
Arquiteta e Urbanista - CAU nº A53460-9

1/25

A4

06/29

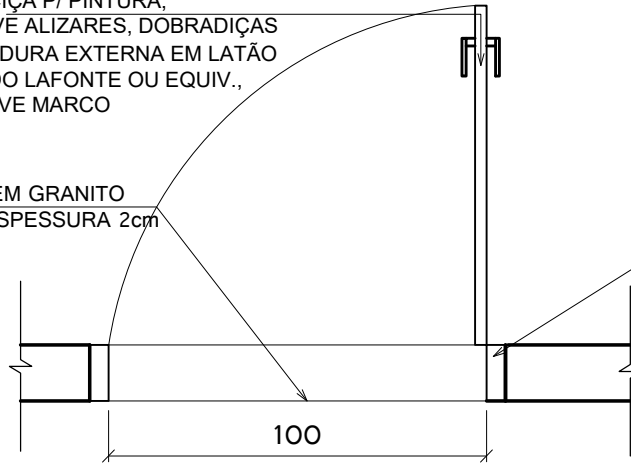
00



# ESQUADRIA P7

PORTA EM MADEIRA DE LEI TIPO ANGELIM PEDRA OU EQUIV., ESP. 35 MM, MACIÇA P/ PINTURA, INCLUSIVE ALIZARES, DOBRADIÇAS E FECHADURA EXTERNA EM LATÃO CROMADO LAFONTE OU EQUIV., EXCLUSIVE MARCO

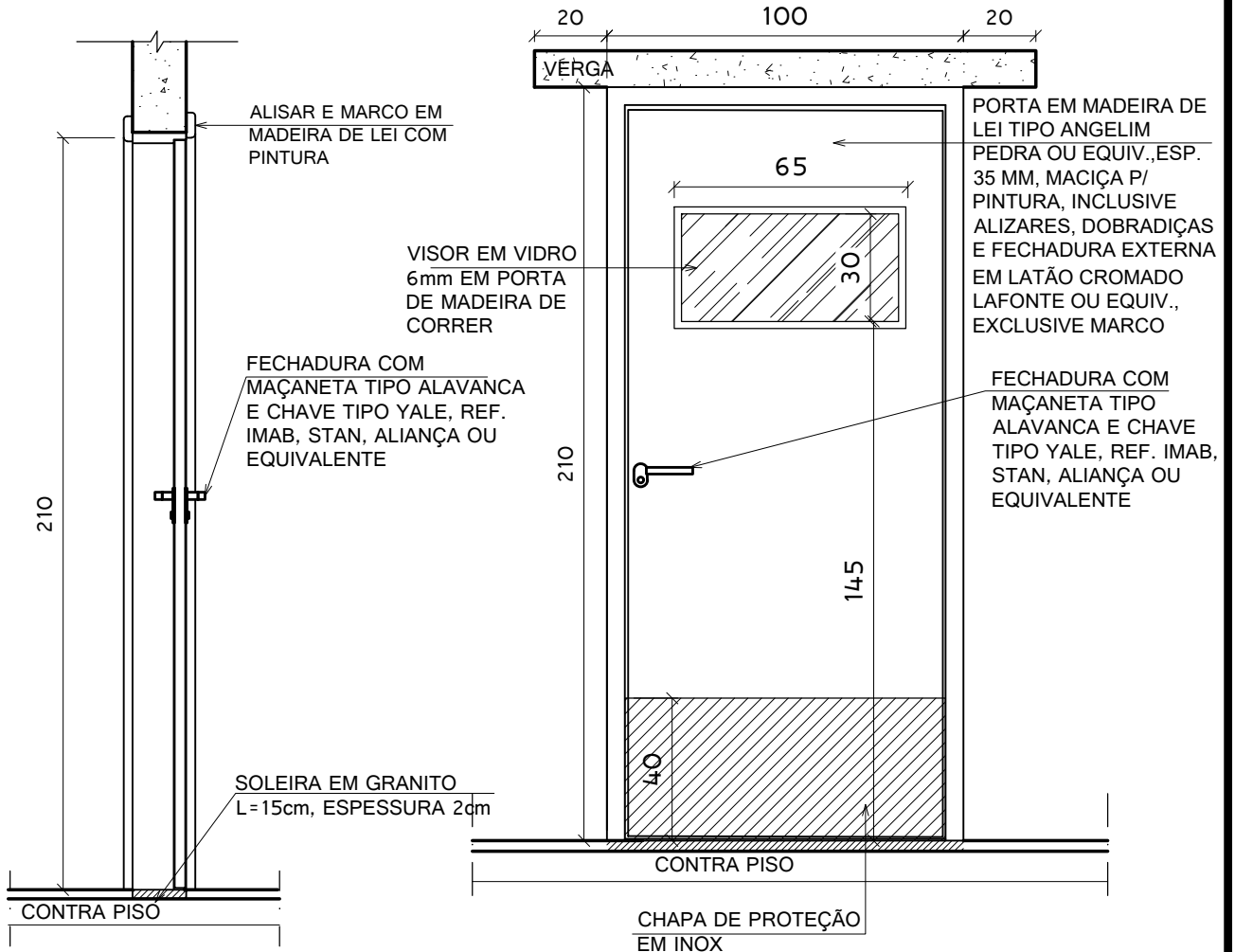
SOLEIRA EM GRANITO  
L=15cm, ESPESSURA 2cm



ALISAR E MARCO EM MADEIRA DE LEI COM PINTURA

PLANTA-ESQUADRIA P4

ESC: 1/20



ALISAR E MARCO EM MADEIRA DE LEI COM PINTURA

VISOR EM VIDRO 6mm EM PORTA DE MADEIRA DE CORRER

FECHADURA COM MAÇANETA TIPO ALAVANCA E CHAVE TIPO YALE, REF. IMAB, STAN, ALIANÇA OU EQUIVALENTE

SOLEIRA EM GRANITO  
L=15cm, ESPESSURA 2cm

PORTA EM MADEIRA DE LEI TIPO ANGELIM PEDRA OU EQUIV., ESP. 35 MM, MACIÇA P/ PINTURA, INCLUSIVE ALIZARES, DOBRADIÇAS E FECHADURA EXTERNA EM LATÃO CROMADO LAFONTE OU EQUIV., EXCLUSIVE MARCO

FECHADURA COM MAÇANETA TIPO ALAVANCA E CHAVE TIPO YALE, REF. IMAB, STAN, ALIANÇA OU EQUIVALENTE

SEÇÃO-ESQUADRIA P4

ESC: 1/20

VISTA-ESQUADRIA P4

ESC: 1/20



## CADERNO DE DETALHES DE ESQUADRIAS IMPLANTAÇÃO DA EMEF SÃO JOÃO BATISTA

PROPRIETÁRIO: Prefeitura Municipal de Pedro Canário/ES

LOCAL:

Rua Zilda Gomes Moreira, Bairro Camata, Município de Pedro Canário/ES

AUTORA DO PROJETO

ESCALA

FORMATO

PRANCHA

REV

Manuela Merlo dos Santos  
Arquiteta e Urbanista - CAU nº A53460-9

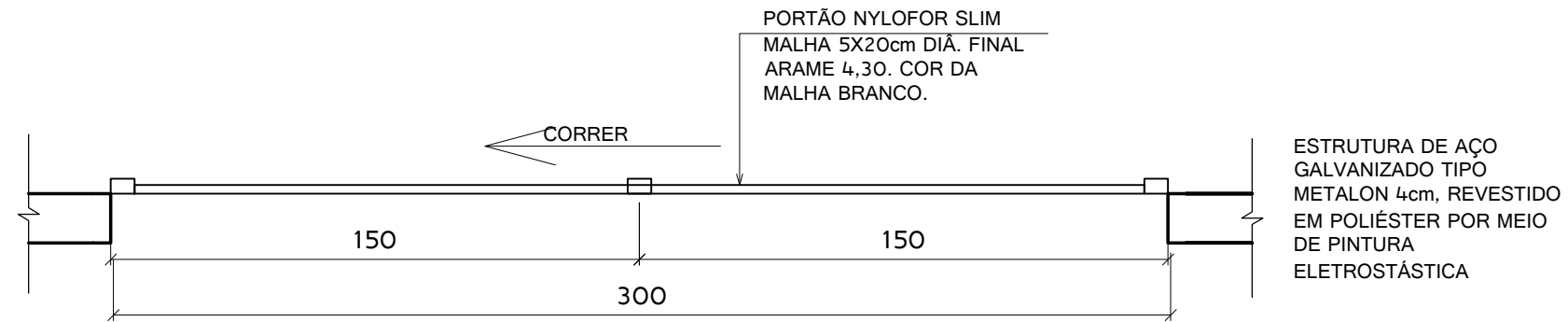
1/20

A4

07/29

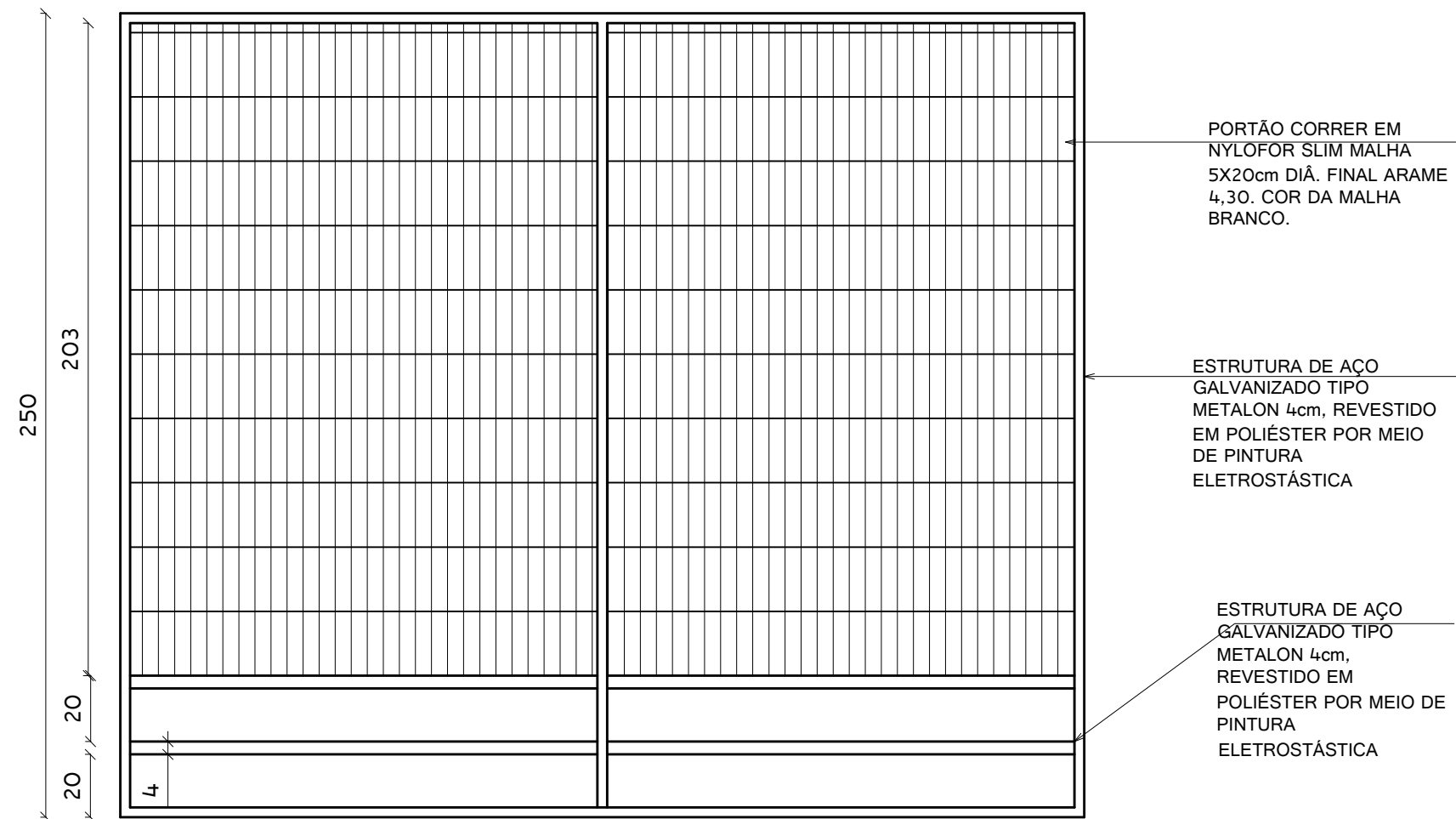
00

# ESQUADRIA PT1



PLANTA-ESQUADRIA P6

ESC: 1/20



VISTA-ESQUADRIA PT1

ESC: 1/20



## CADERNO DE DETALHES DE ESQUADRIAS AMPLIAÇÃO DO EMEF SÃO JOÃO BATISTA

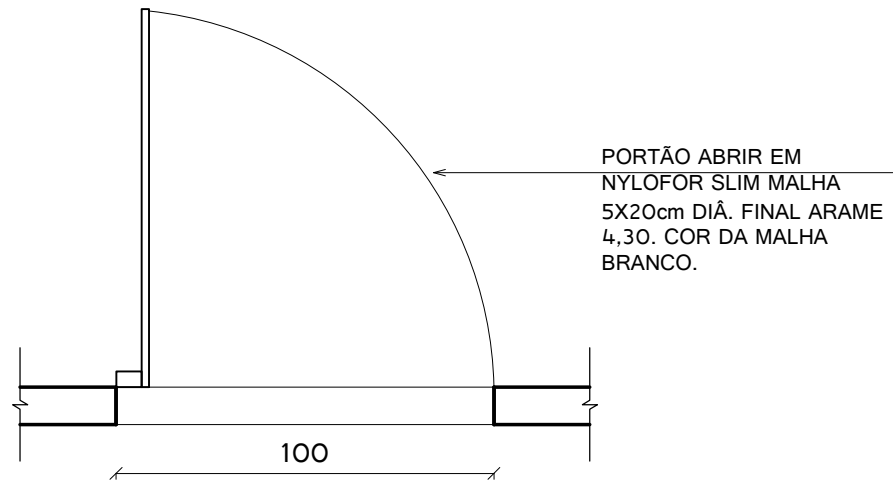
PROPRIETÁRIO: Prefeitura Municipal de Pedro Canário/ES

LOCAL: Rua Zilda Gomes Moreira, Bairro Camata, Município de Pedro Canário/ES

CONTEÚDO PRANCHA  
Planta baixa, seção, vista

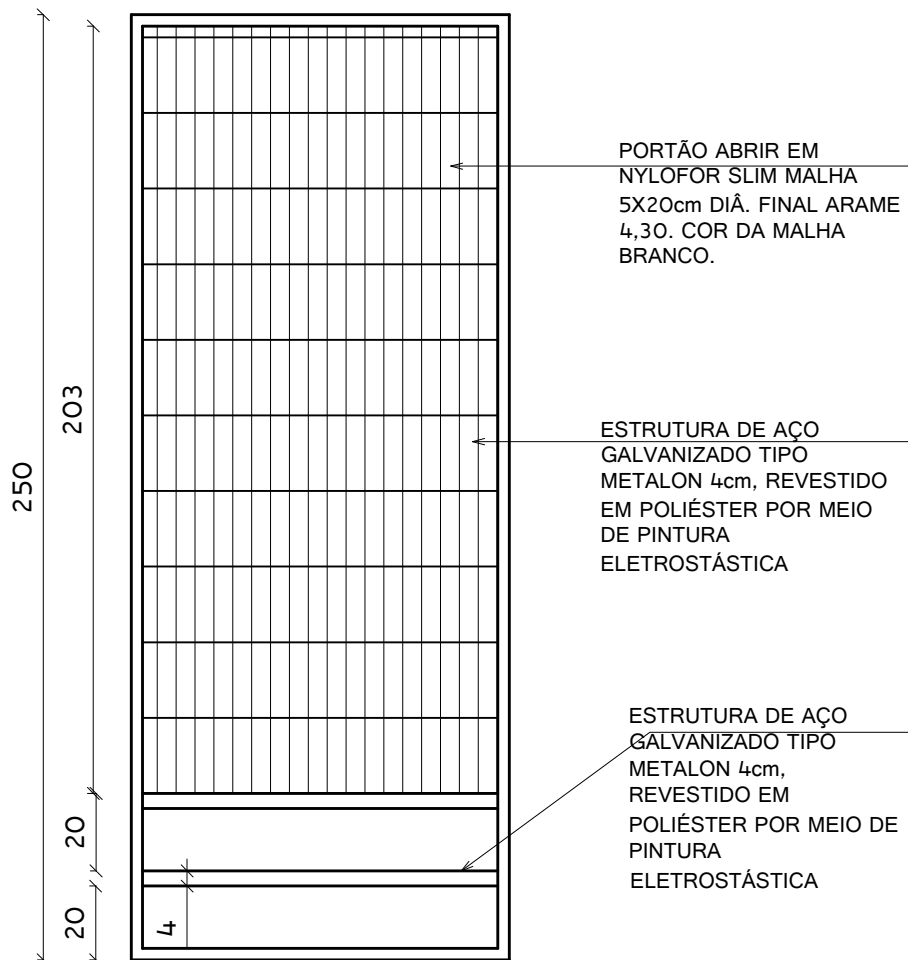
AUTORA DO PROJETO	ESCALA	FORMATO	PRANCHA	REV
Manuela Merlo dos Santos Arquiteta e Urbanista - CAU nº A53460-9	1/20	A3	08/29	00

# ESQUADRIA PT2



PLANTA-ESQUADRIA PT2

ESC: 1/25



VISTA-ESQUADRIA PT2

ESC: 1/20



## CADERNO DE DETALHES DE ESQUADRIAS IMPLANTAÇÃO DA EMEF SÃO JOÃO BATISTA

PROPRIETÁRIO: Prefeitura Municipal de Pedro Canário/ES

LOCAL:

Rua Zilda Gomes Moreira, Bairro Camata, Município de Pedro Canário/ES

AUTORA DO PROJETO

ESCALA

FORMATO

PRANCHA

REV

Manuela Merlo dos Santos  
Arquiteta e Urbanista - CAU nº A53460-9

1/20

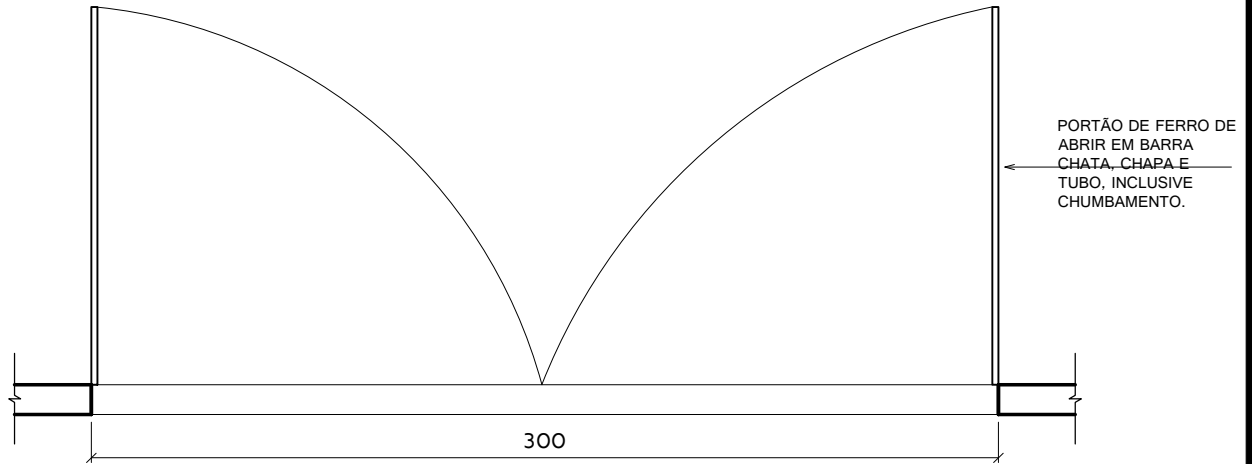
A4

09/29

00

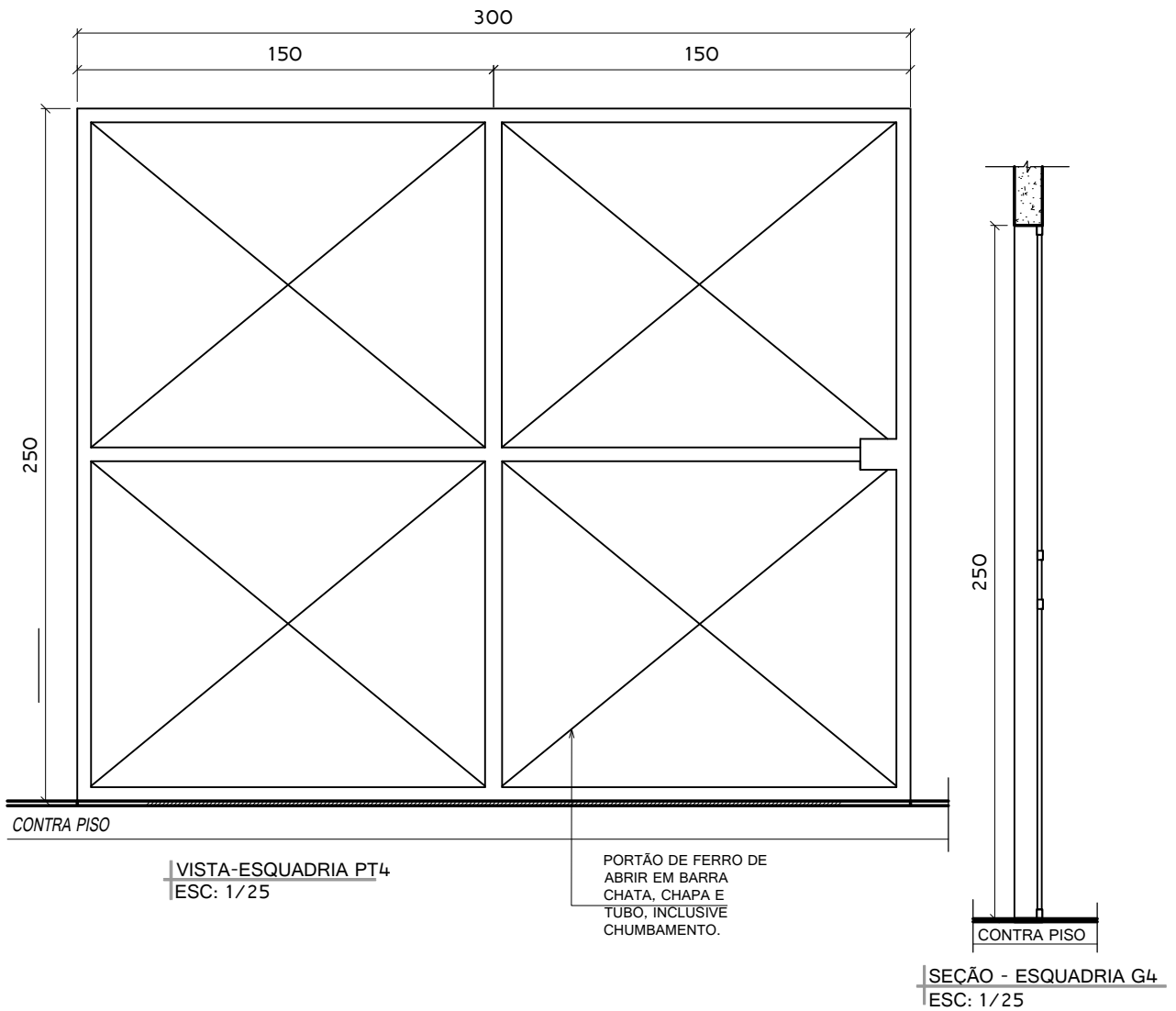


# ESQUADRIA PT4



PLANTA - ESQUADRIA PT4

ESC: 1/20



VISTA-ESQUADRIA PT4

ESC: 1/25

PORTÃO DE FERRO DE ABRIR EM BARRA CHATA, CHAPA E TUBO, INCLUSIVE CHUMBAMENTO.

SEÇÃO - ESQUADRIA G4

ESC: 1/25



## CADERNO DE DETALHES DE ESQUADRIAS IMPLANTAÇÃO DO EMEF SÃO JOÃO BATISTA

PROPRIETÁRIO: Prefeitura Municipal de Pedro Canário/ES

LOCAL:

Rua Zilda Gomes Moreira, Bairro Camata, Município de Pedro Canário/ES

AUTORA DO PROJETO

ESCALA

FORMATO

PRANCHA

REV

Manuela Merlo dos Santos  
Arquiteta e Urbanista - CAU nº A53460-9

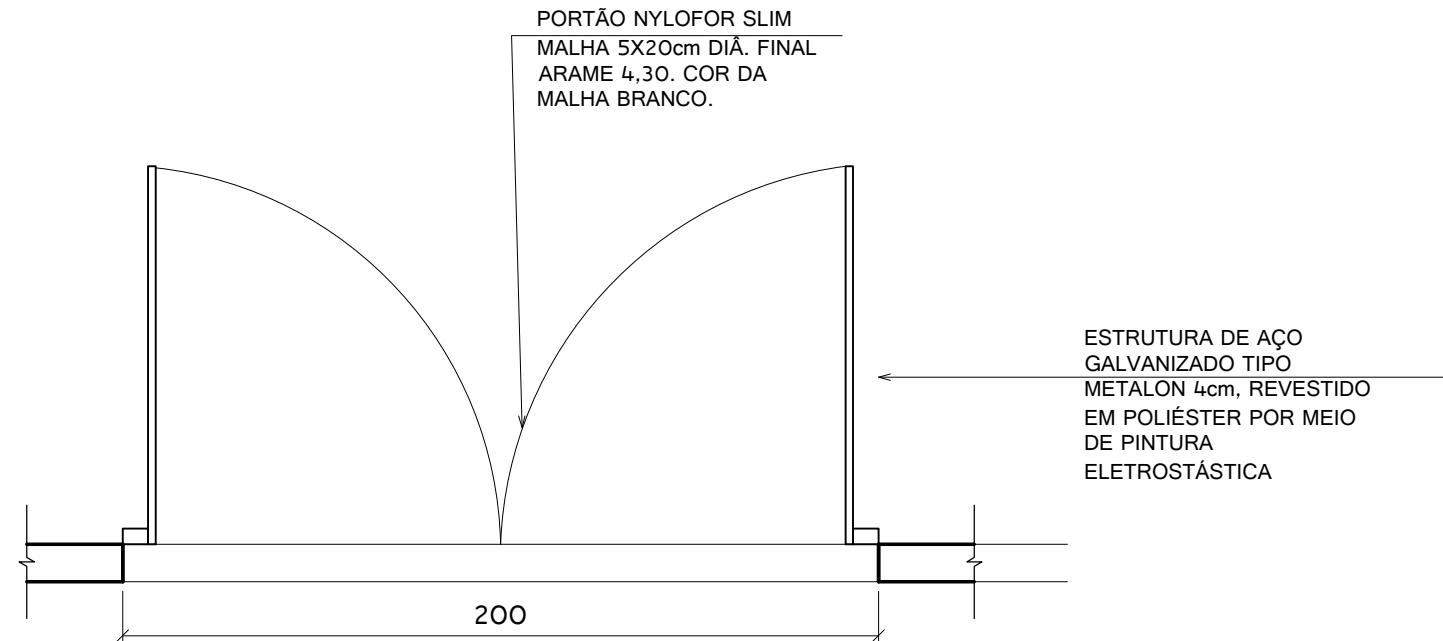
1/25

A4

11 / 29

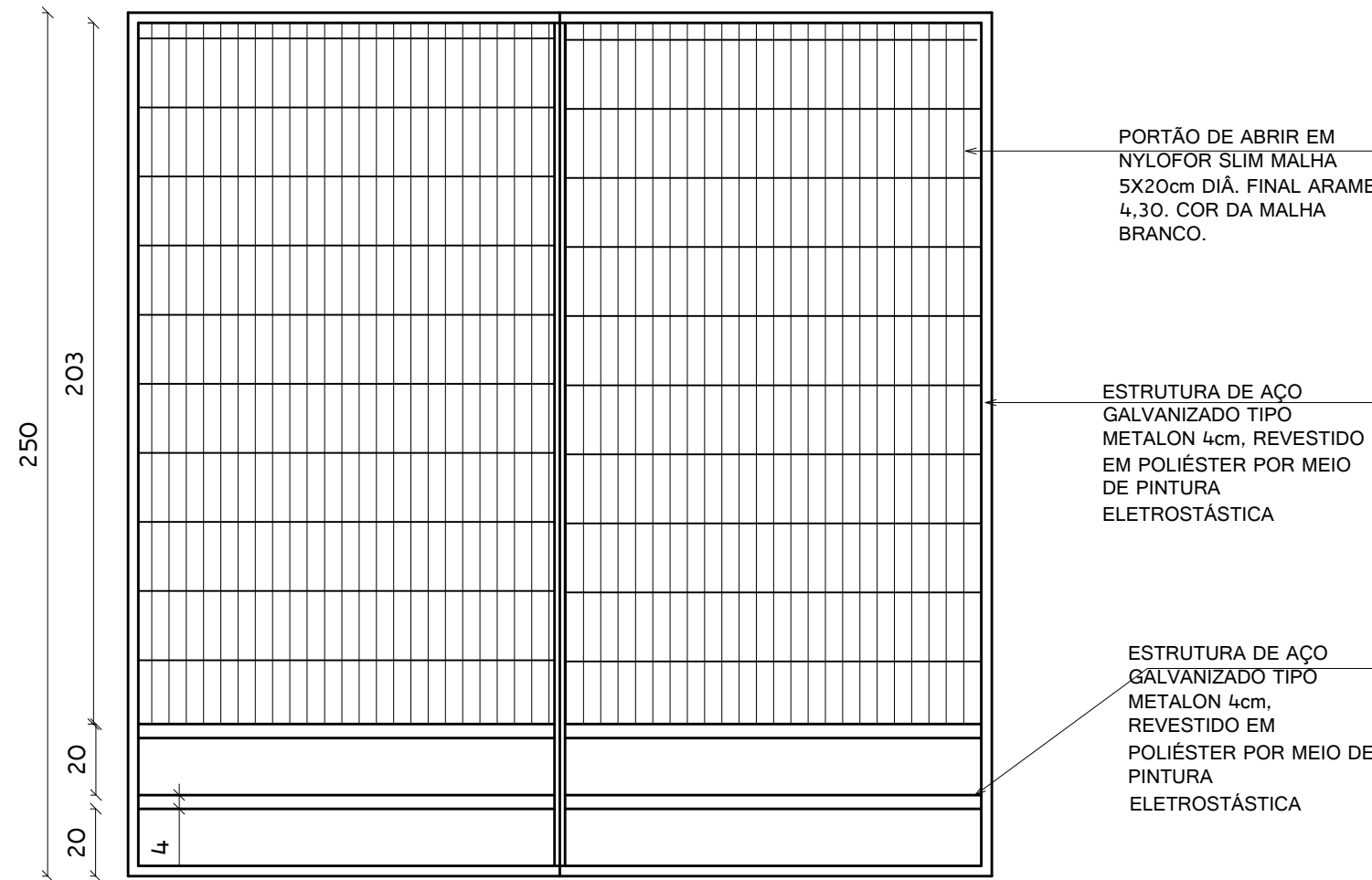
00

# ESQUADRIA PT5



PLANTA-ESQUADRIA PT5

ESC: 1/20



VISTA-ESQUADRIA PT5

ESC: 1/20



## CADERNO DE DETALHES DE ESQUADRIAS AMPLIAÇÃO DO EMEF SÃO JOÃO BATISTA

PROPRIETÁRIO: Prefeitura Municipal de Pedro Canário/ES

LOCAL: Rua Zilda Gomes Moreira, Bairro Camata, Município de Pedro Canário/ES

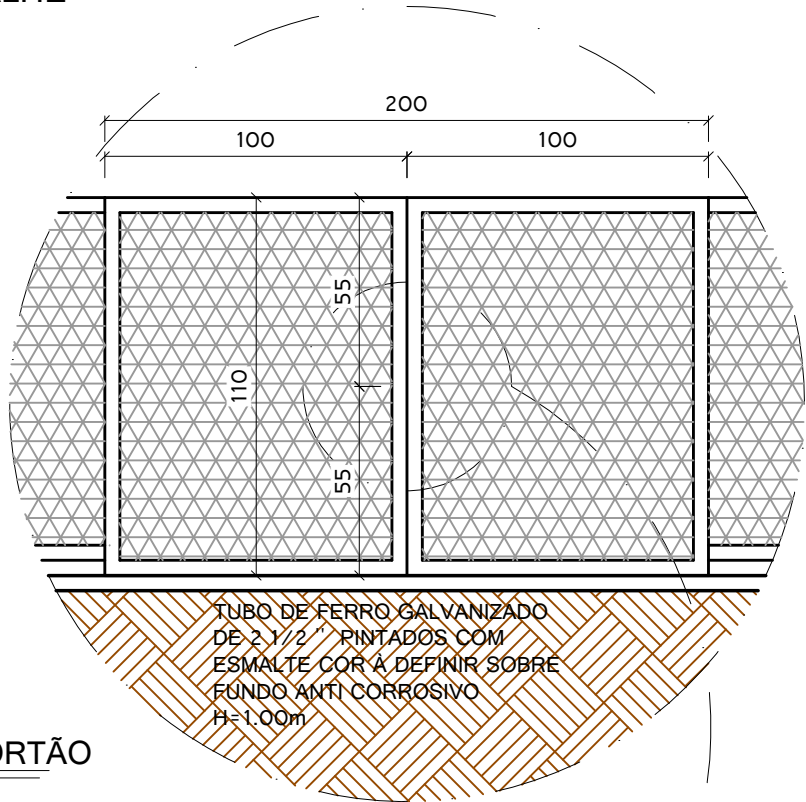
CONTEÚDO PRANCHA  
Planta baixa, seção, vista

AUTORA DO PROJETO	ESCALA	FORMATO	PRANCHA	REV
10 Manuela Merlo dos Santos Arquiteta e Urbanista - CAU nº A53460-9	1/20	A3	12 / 29	00

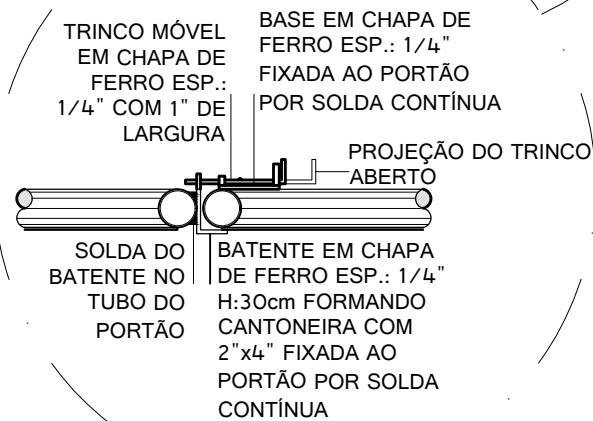
# ESQUADRIA PT6 - DETALHE

ALAMBRADO COM TELA LOSANGULAR DE ARAME FIO 12, MALHA 2" REVESTIDO EM PVC COR À DEFINIR

TUBO DE FERRO GALVANIZADO DE 1" PINTADOS COM ESMALTE COR À DEFINIR SOBRE FUNDO ANTI CORROSIVO H=1.00m E FIXADO A CADA 2.00m.

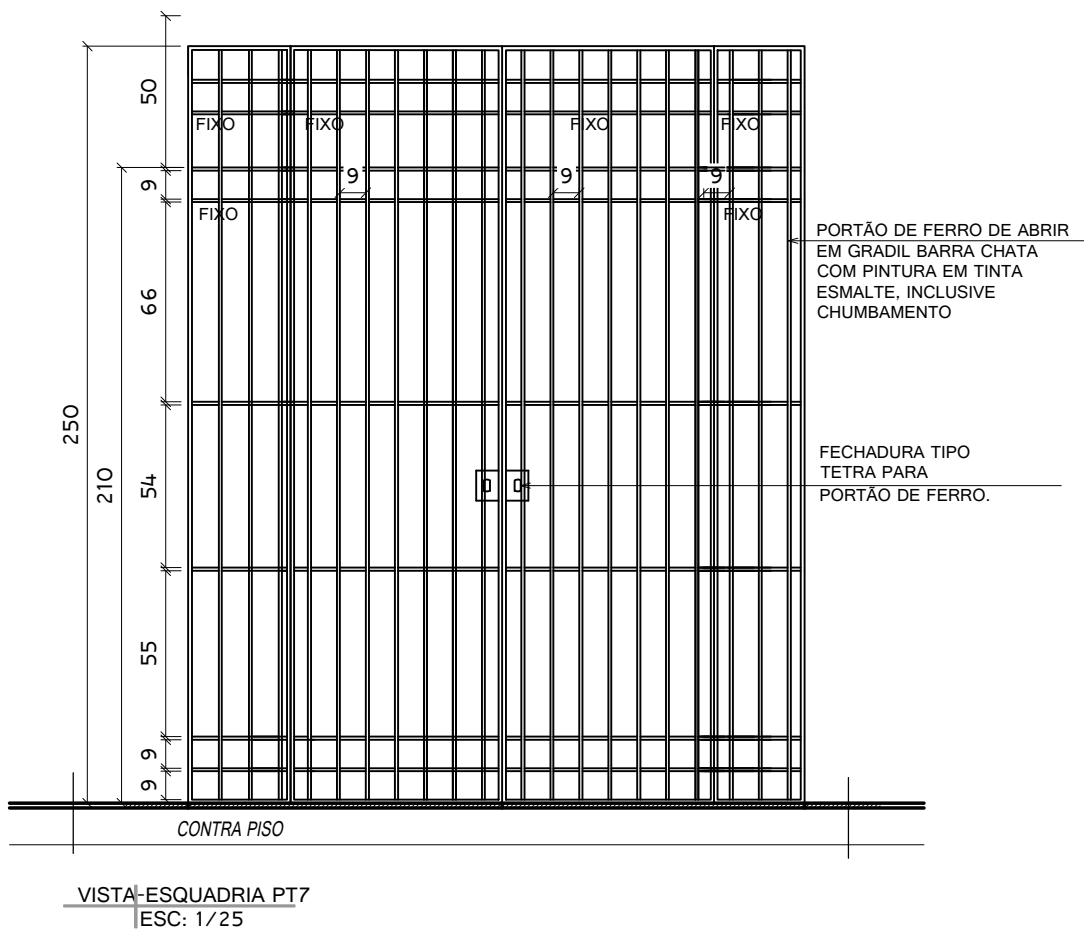
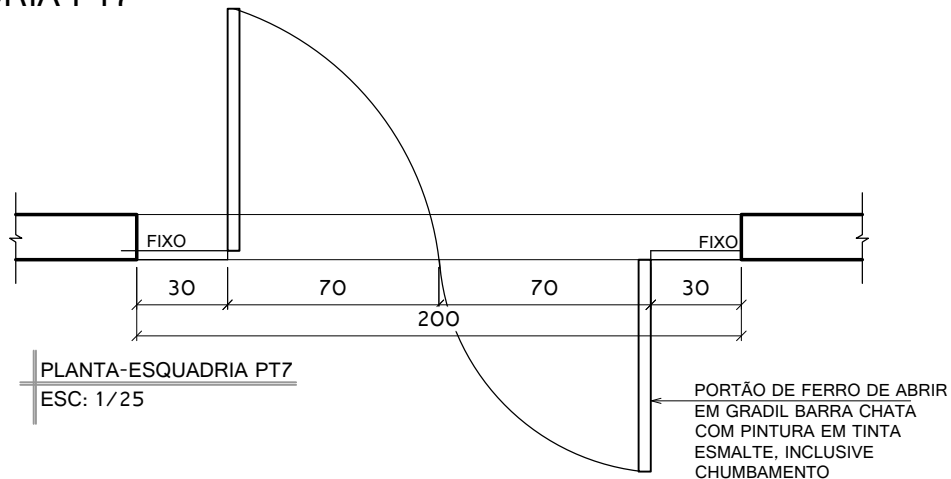


**DETALHE PORTÃO**  
ESC.: 1/25



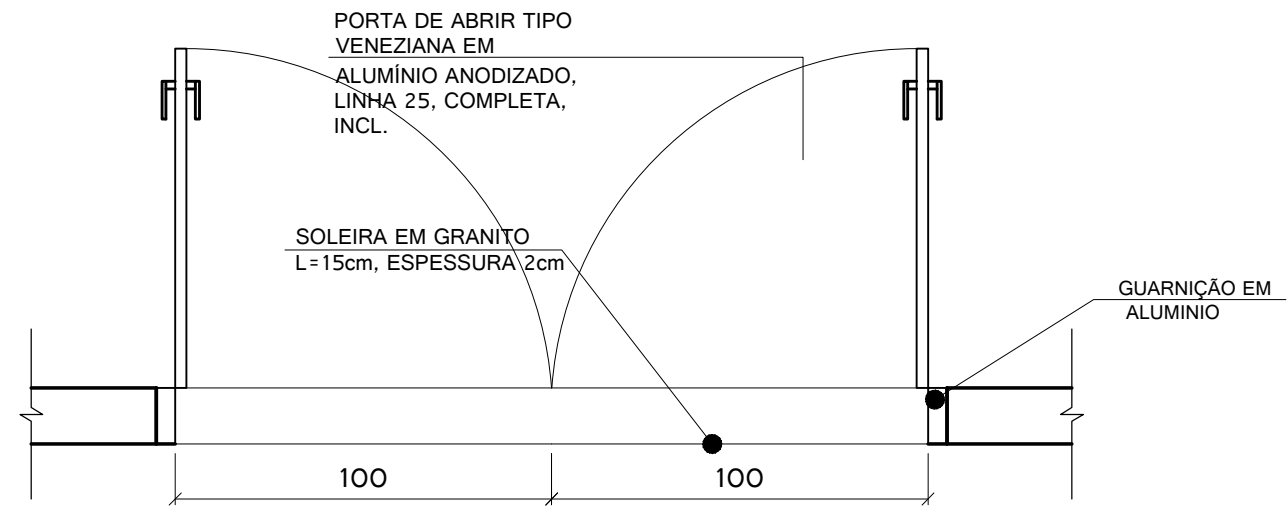
**DETALHE TRINCO MÓVEL**  
ESC.: 1/5

# ESQUADRIA PT7

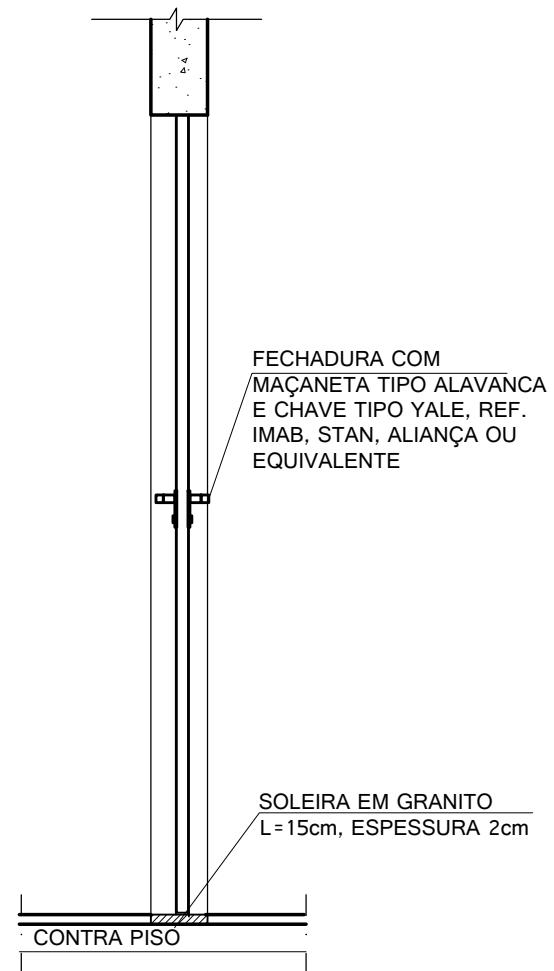




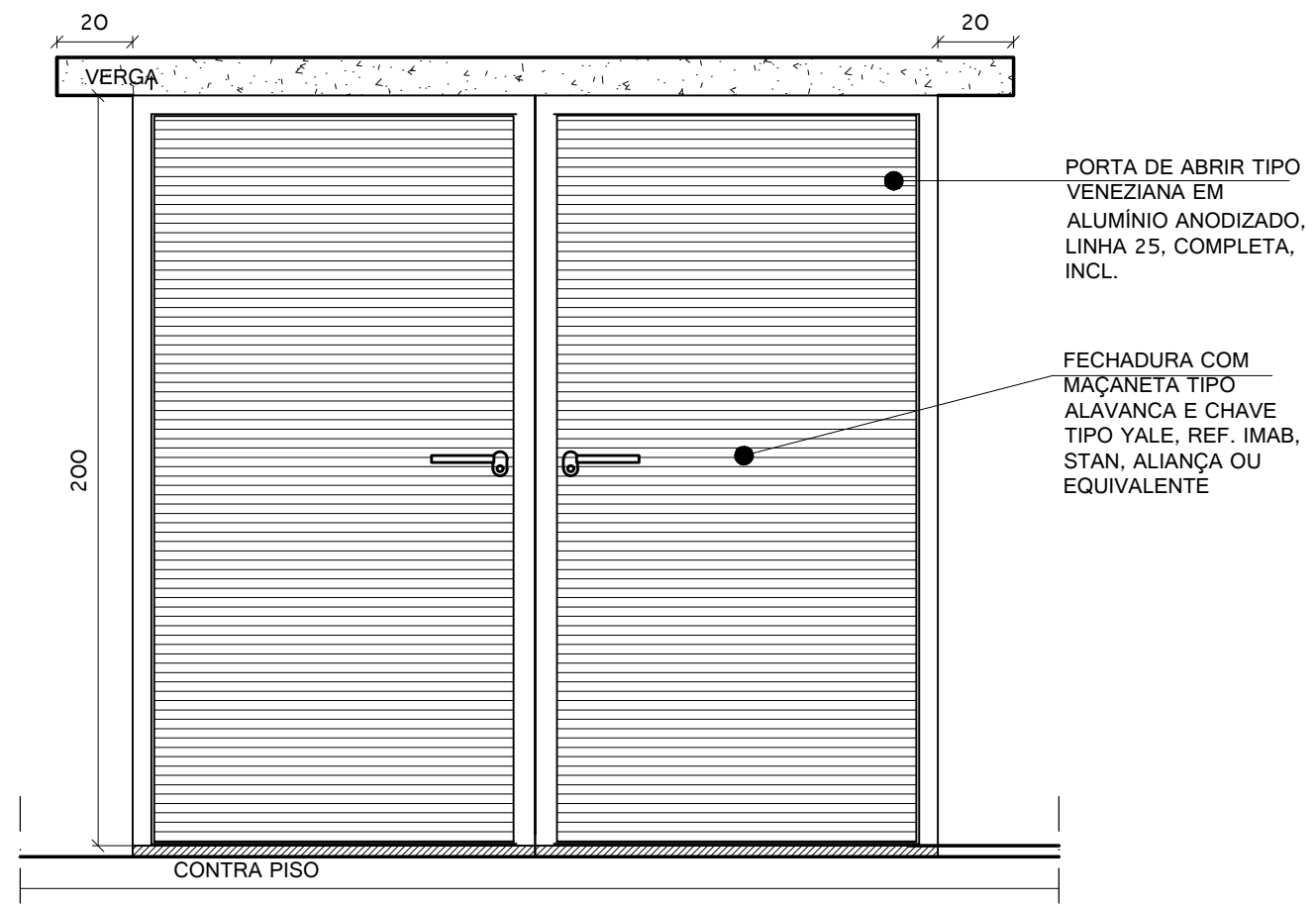
# ESQUADRIA PT8



PLANTA-ESQUADRIA PT8  
ESC: 1/20



SEÇÃO-ESQUADRIA PT8  
ESC: 1/20



VISTA-ESQUADRIA PT8  
ESC: 1/20



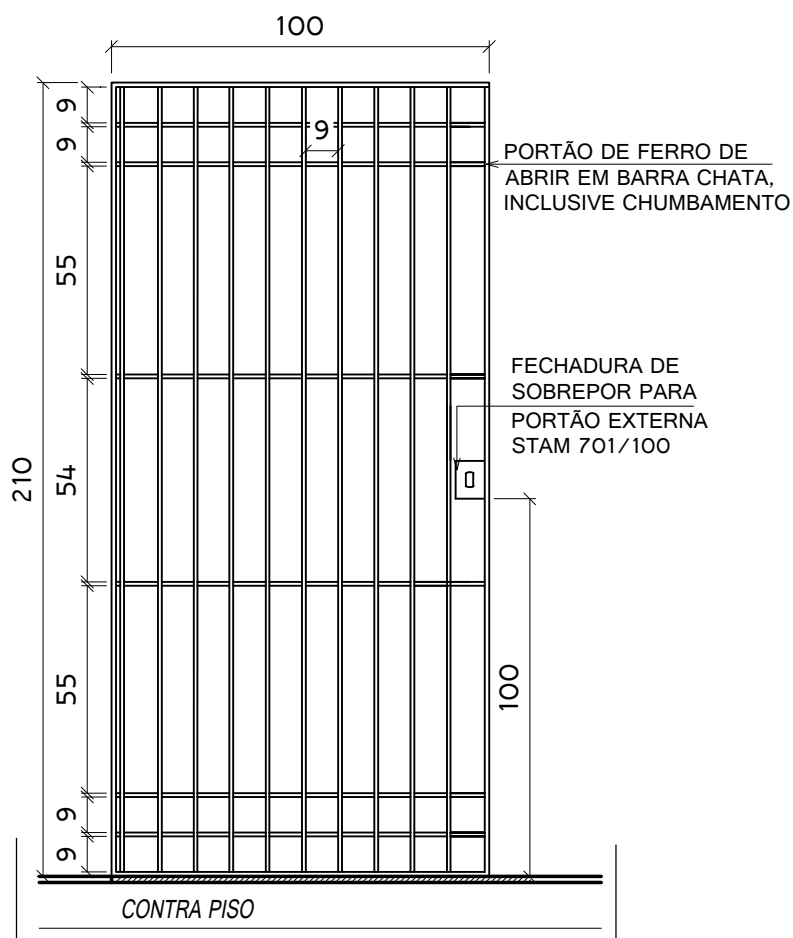
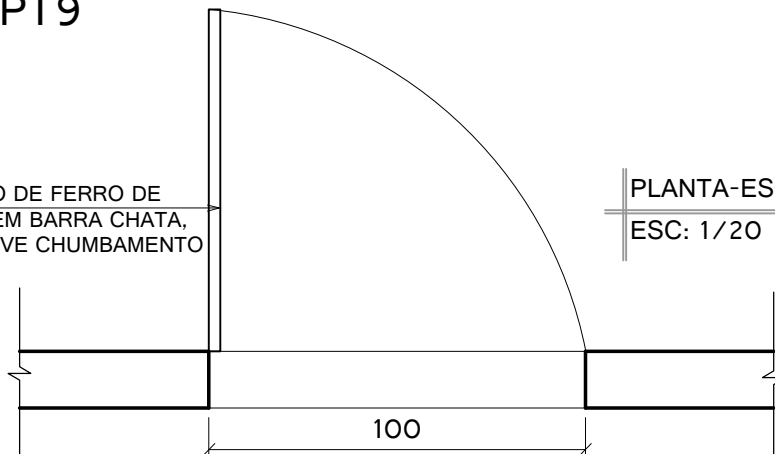
## CADERNO DE DETALHES DE ESQUADRIAS AMPLIAÇÃO DO EMEF SÃO JOÃO BATISTA

PROPRIETÁRIO:	Prefeitura Municipal de Pedro Canário/ES			
LOCAL:	Rua Zilda Gomes Moreira, Bairro Camata, Município de Pedro Canário/ES			
CONTEÚDO PRANCHA	Planta baixa, seção, vista			
AUTORA DO PROJETO	ESCALA	FORMATO	PRANCHA	REV
Manuela Merlo dos Santos Arquiteta e Urbanista - CAU nº A53460-9	1/20	A3	15 / 29	00

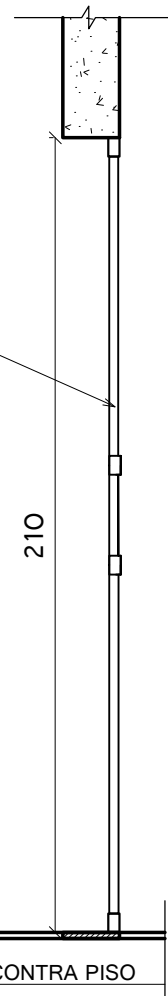
# ESQUADRIA PT9

PORTÃO DE FERRO DE  
ABRIR EM BARRA CHATA,  
INCLUSIVE CHUMBAMENTO

PLANTA-ESQUADRIA G1  
ESC: 1/20



PORTÃO DE FERRO  
DE ABRIR EM BARRA  
CHATA, INCLUSIVE  
CHUMBAMENTO



SEÇÃO-ESQUADRIA PT9  
ESC: 1/20

VISTA-ESQUADRIA PT9

ESC: 1/20

**MT**  
SOLUÇÕES E PROJETOS

CADERNO DE DETALHES DE ESQUADRIAS  
IMPLANTAÇÃO DA EMEF SÃO JOÃO BATISTA

PROPRIETÁRIO: Prefeitura Municipal de Pedro Canário/ES

LOCAL:

Rua Zilda Gomes Moreira, Bairro Camata, Município de Pedro Canário/ES

AUTORA DO PROJETO

ESCALA

FORMATO

PRANCHA

REV

Manuela Merlo dos Santos  
Arquiteta e Urbanista - CAU nº A53460-9

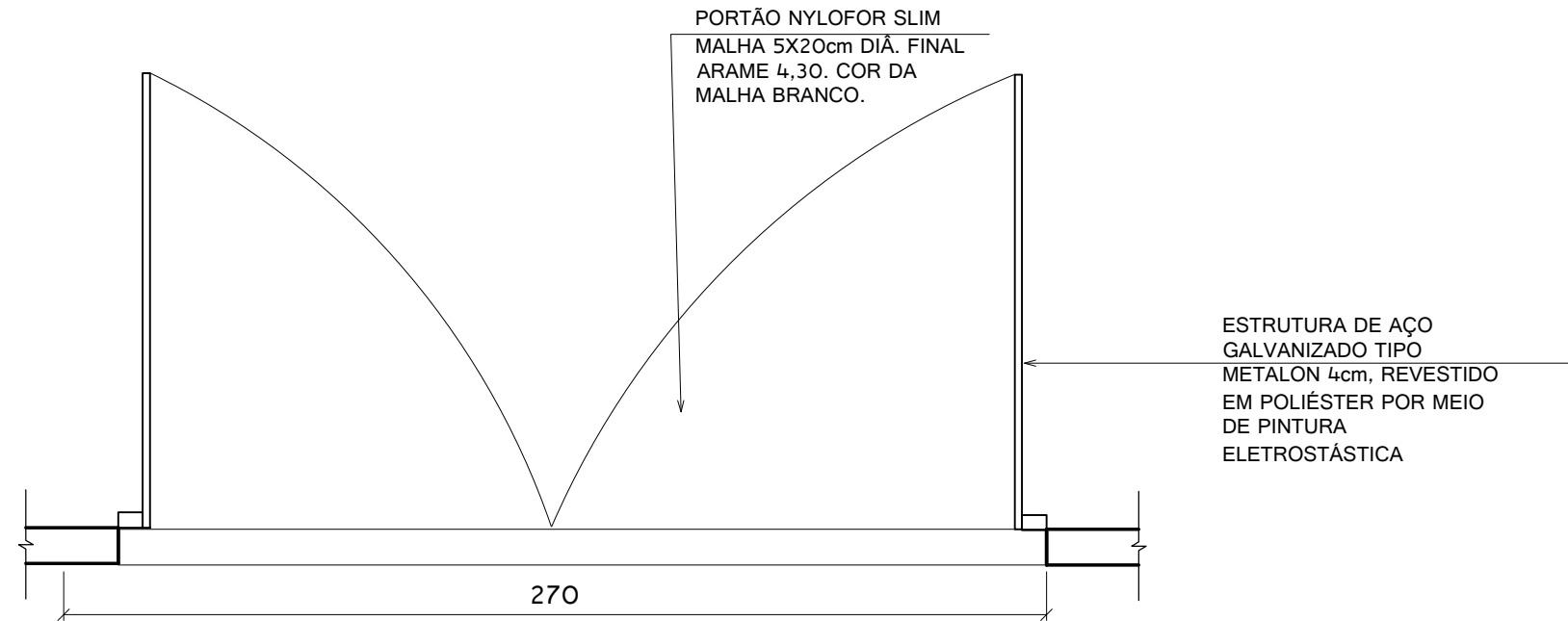
1/20

A4

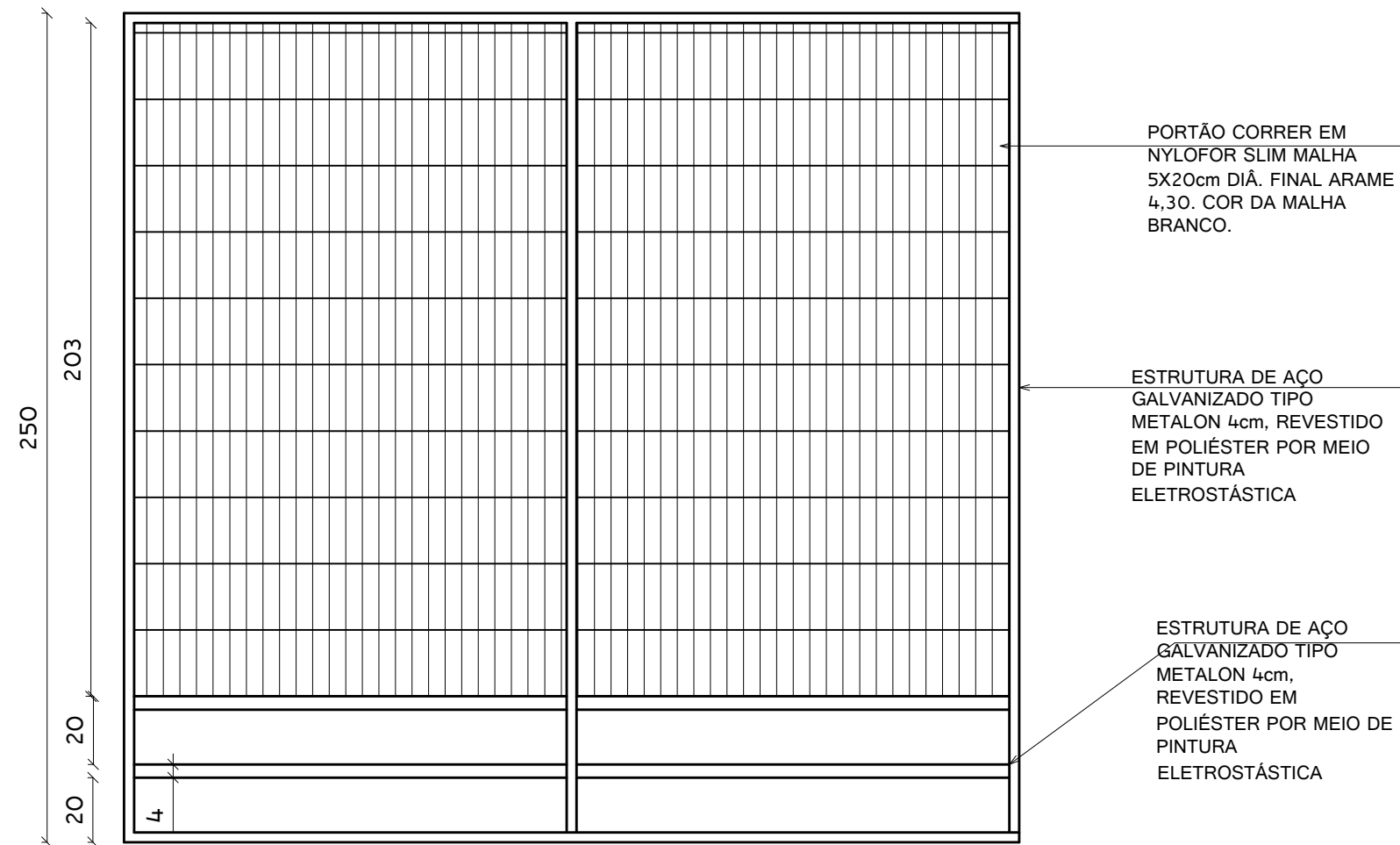
16/29

00

# ESQUADRIA PT10



PLANTA-ESQUADRIA PT10  
ESC: 1/20



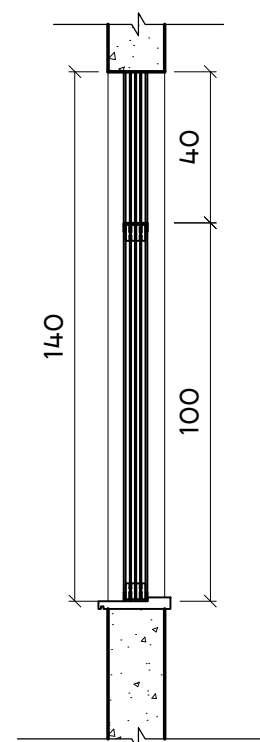
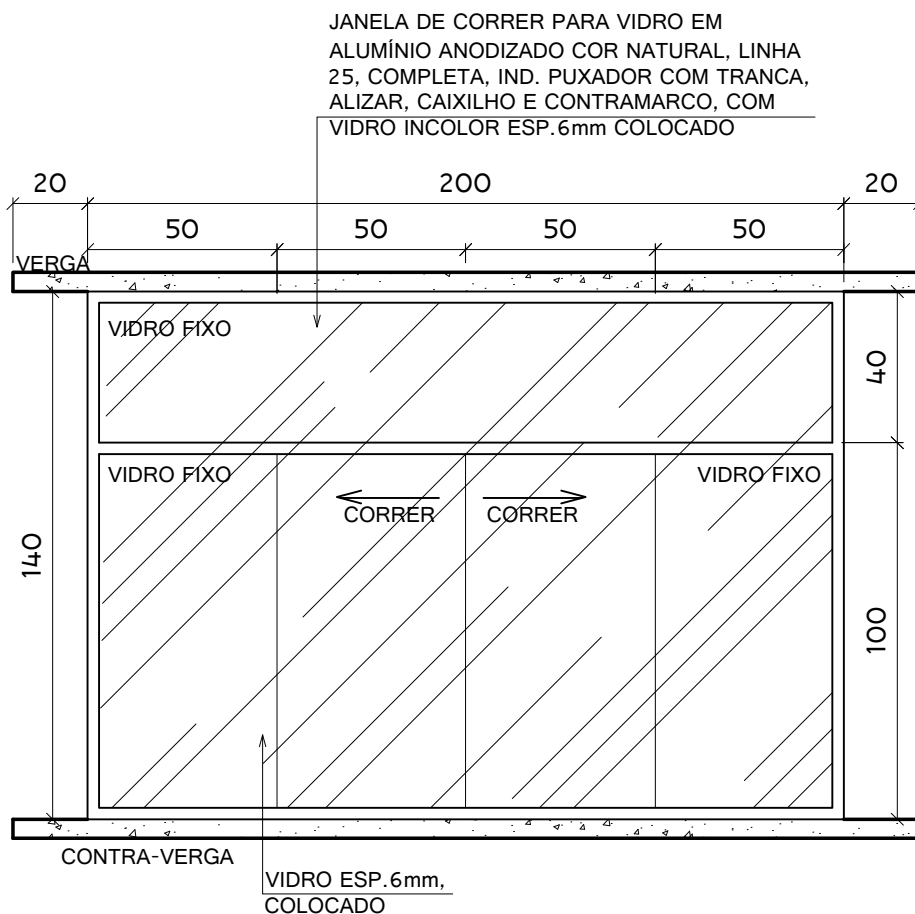
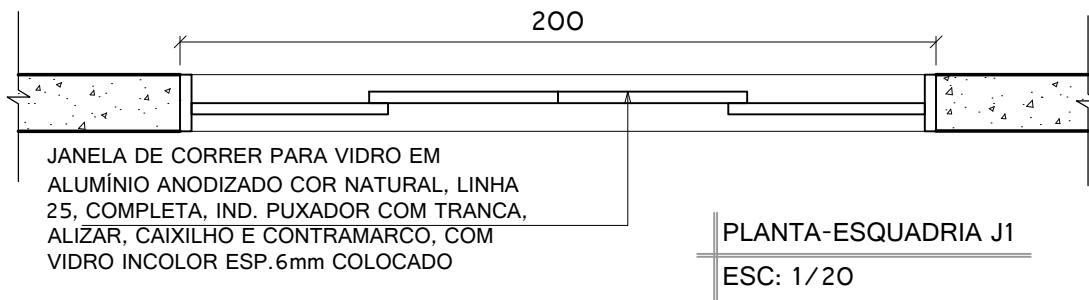
VISTA-ESQUADRIA PT10  
ESC: 1/20



## CADERNO DE DETALHES DE ESQUADRIAS AMPLIAÇÃO DO EMEF SÃO JOÃO BATISTA

PROPRIETÁRIO: Prefeitura Municipal de Pedro Canário/ES				
LOCAL: Rua Zilda Gomes Moreira, Bairro Camata, Município de Pedro Canário/ES				
CONTEÚDO PRANCHA Planta baixa, seção, vista				
AUTORA DO PROJETO	ESCALA	FORMATO	PRANCHA	REV
Manuela Merlo dos Santos Arquiteta e Urbanista - CAU nº A53460-9	1/20	A3	17 / 29	00

# ESQUADRIA J1



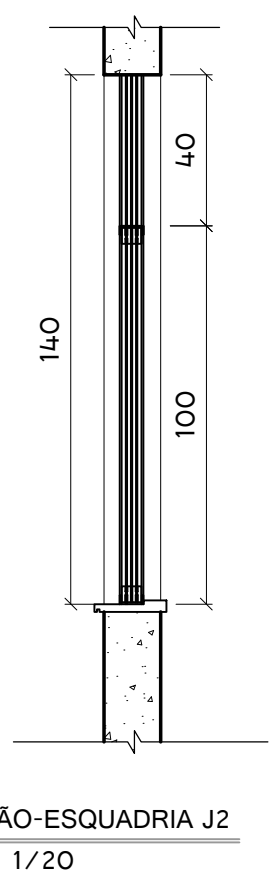
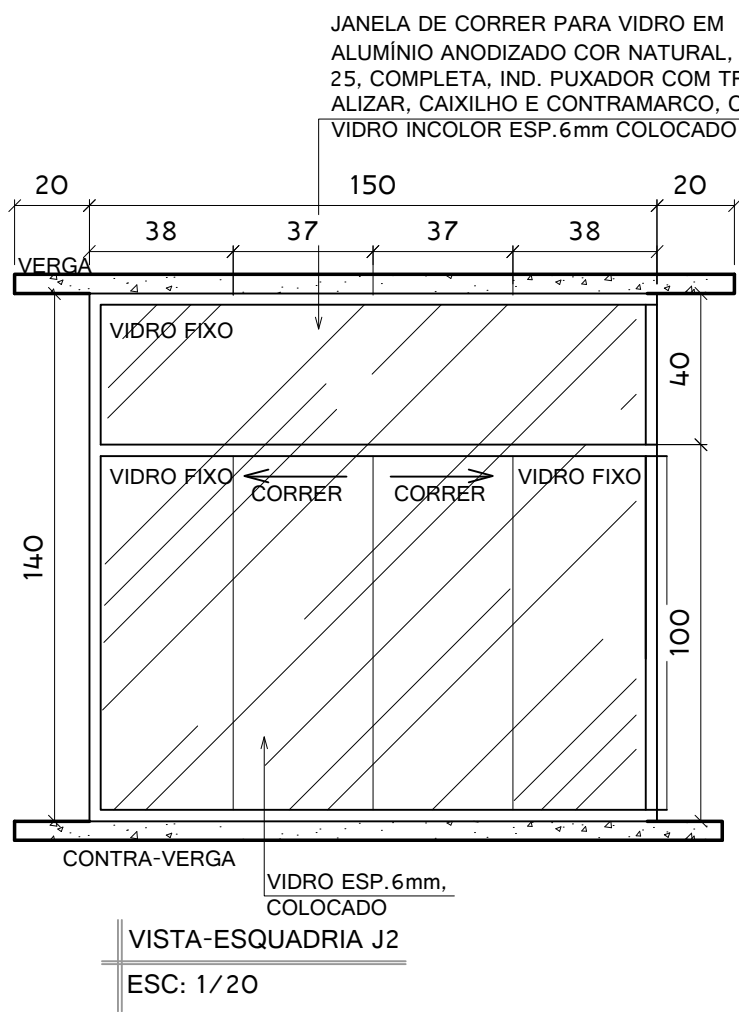
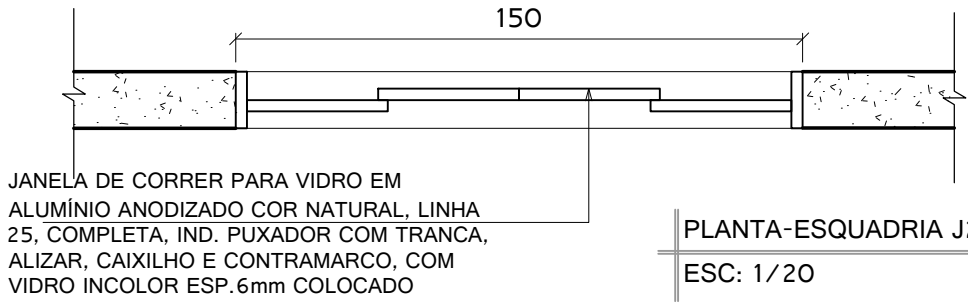
OBS: TODAS AS FECHADURAS DAS JANELAS DEVERÃO SER DE PRESSÃO 3532PR DE METAL CROMADO.



CADERNO DE DETALHES DE ESQUADRIAS  
IMPLANTAÇÃO DA EMEF SÃO JOÃO BATISTA

PROPRIETÁRIO: Prefeitura Municipal de Pedro Canário/ES				
LOCAL: Rua Zilda Gomes Moreira, Bairro Camata, Município de Pedro Canário/ES				
AUTORA DO PROJETO	ESCALA	FORMATO	PRANCHA	REV
Manuela Merlo dos Santos Arquiteta e Urbanista - CAU nº A53460-9	1/20	A4	18 / 29	00

# ESQUADRIA J2

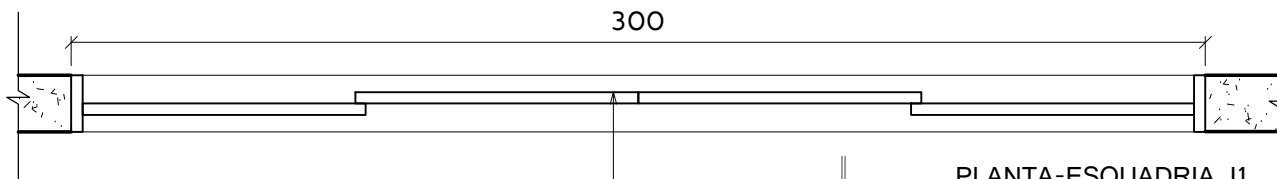


OBS: TODAS AS FECHADURAS DAS JANELAS DEVERÃO SER DE PRESSÃO 3532PR DE METAL CROMADO.



CADERNO DE DETALHES DE ESQUADRIAS IMPLANTAÇÃO DA EMEF SÃO JOÃO BATISTA				
PROPRIETÁRIO: Prefeitura Municipal de Pedro Canário/ES				
LOCAL: Rua Zilda Gomes Moreira, Bairro Camata, Município de Pedro Canário/ES				
AUTORA DO PROJETO Manuela Merlo dos Santos Arquiteta e Urbanista - CAU nº A53460-9	ESCALA 1/20	FORMATO A4	PRANCHA 19 / 29	REV 00

# ESQUADRIA J3

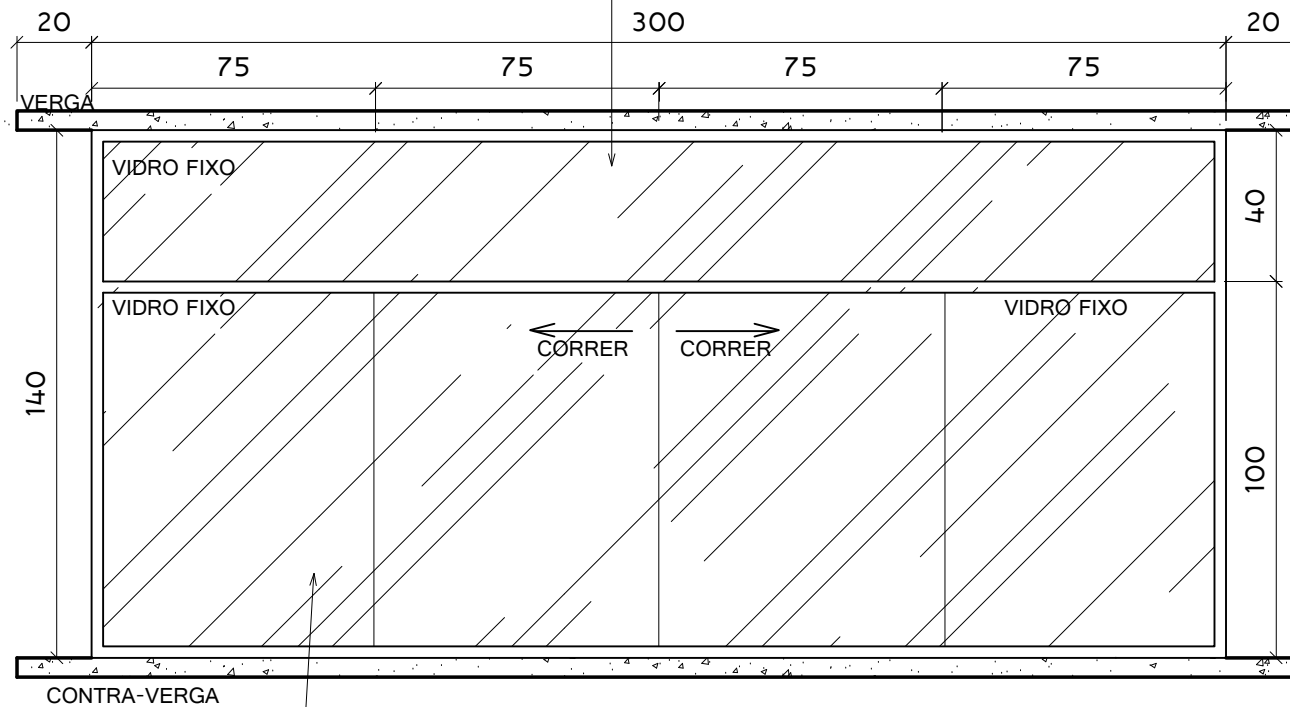


PLANTA-ESQUADRIA J1

ESC: 1/20

JANELA DE CORRER PARA VIDRO EM ALUMÍNIO ANODIZADO COR NATURAL, LINHA 25, COMPLETA, IND. PUXADOR COM TRANCA, ALIZAR, CAIXILHO E CONTRAMARCO, COM VIDRO INCOLOR ESP.6mm COLOCADO

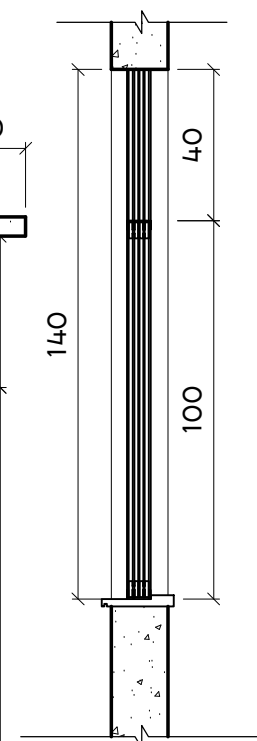
JANELA DE CORRER PARA VIDRO EM ALUMÍNIO ANODIZADO COR NATURAL, LINHA 25, COMPLETA, IND. PUXADOR COM TRANCA, ALIZAR, CAIXILHO E CONTRAMARCO, COM VIDRO INCOLOR ESP.6mm COLOCADO



VISTA-ESQUADRIA J3

ESC: 1/20

VIDRO ESP.6mm, COLOCADO



SEÇÃO-ESQUADRIA J3

ESC: 1/20

OBS: TODAS AS FECHADURAS DAS JANELAS DEVERÃO SER DE PRESSÃO 3532PR DE METAL CROMADO.

CADERNO DE DETALHES DE ESQUADRIAS  
IMPLANTAÇÃO DA EMEF SÃO JOÃO BATISTA

PROPRIETÁRIO: Prefeitura Municipal de Pedro Canário/ES

LOCAL: Rua Zilda Gomes Moreira, Bairro Camatã, Município de Pedro Canário/ES

AUTORIA DO PROJETO

Manuela Melo dos Santos  
Arquiteta e Urbanista - CAU nº A534.60-9

ESCALA	FORMATO	PRANCHA	REV
1/20	A4	20/29	00

# ESQUADRIA J4

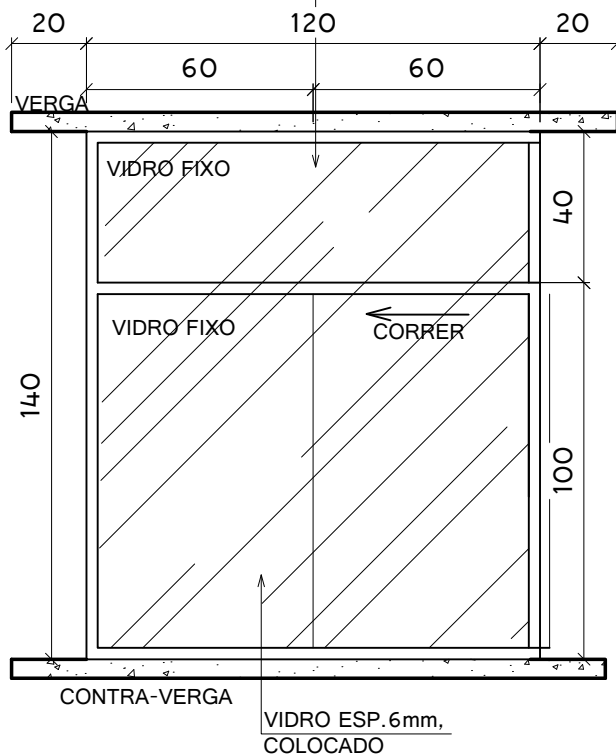


JANELA DE CORRER PARA VIDRO EM ALUMÍNIO ANODIZADO COR NATURAL, LINHA 25, COMPLETA, IND. PUXADOR COM TRANCA, ALIZAR, CAIXILHO E CONTRAMARCO, COM VIDRO INCOLOR ESP.6mm COLOCADO

PLANTA-ESQUADRIA J4

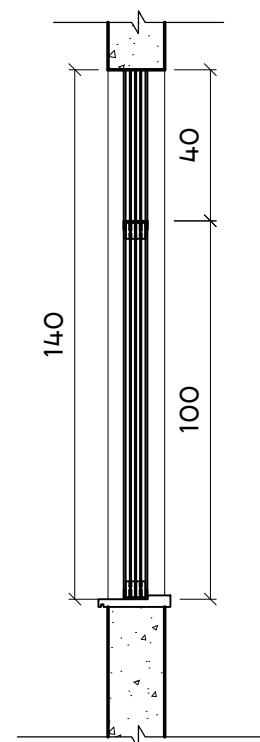
ESC: 1/20

JANELA DE CORRER PARA VIDRO EM ALUMÍNIO ANODIZADO COR NATURAL, LINHA 25, COMPLETA, IND. PUXADOR COM TRANCA, ALIZAR, CAIXILHO E CONTRAMARCO, COM VIDRO INCOLOR ESP.6mm COLOCADO



VISTA-ESQUADRIA J4

ESC: 1/20



SEÇÃO-ESQUADRIA J4

ESC: 1/20

OBS: TODAS AS FECHADURAS DAS JANELAS DEVERÃO SER DE PRESSÃO 3532PR DE METAL CROMADO.



CADERNO DE DETALHES DE ESQUADRIAS  
IMPLANTAÇÃO DA EMEF SÃO JOÃO BATISTA

PROPRIETÁRIO: Prefeitura Municipal de Pedro Canário/ES

LOCAL:

Rua Zilda Gomes Moreira, Bairro Camata, Município de Pedro Canário/ES

AUTORA DO PROJETO	ESCALA	FORMATO	PRANCHA	REV
Manuela Merlo dos Santos Arquiteta e Urbanista - CAU nº A53460-9	1/20	A4	21 / 29	00

# ESQUADRIA J5

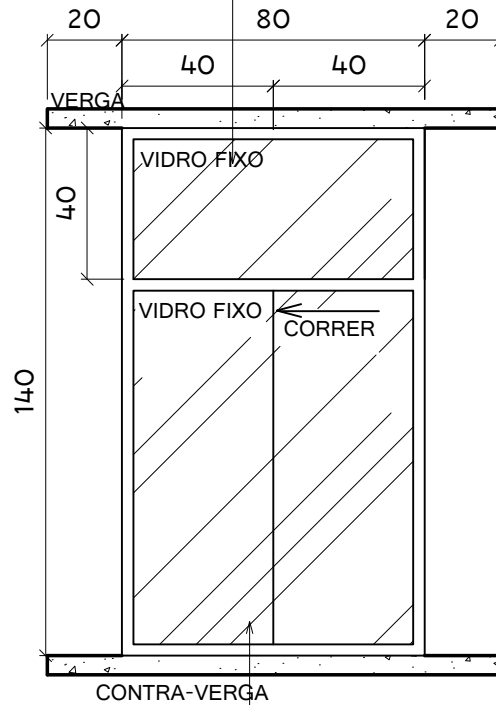


JANELA DE CORRER PARA VIDRO EM ALUMÍNIO ANODIZADO COR NATURAL, LINHA 25, COMPLETA, IND. PUXADOR COM TRANCA, ALIZAR, CAIXILHO E CONTRAMARCO, COM VIDRO INCOLOR ESP.6mm COLOCADO

PLANTA-ESQUADRIA J5

ESC: 1/20

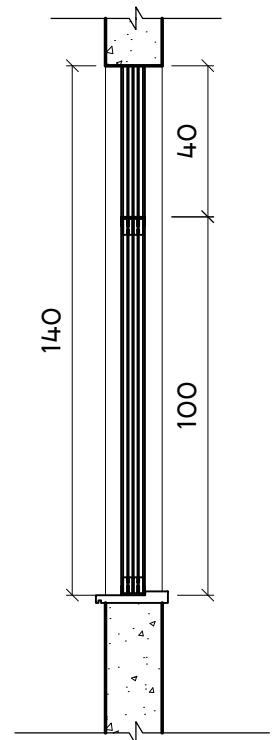
JANELA DE CORRER PARA VIDRO EM ALUMÍNIO ANODIZADO COR NATURAL, LINHA 25, COMPLETA, IND. PUXADOR COM TRANCA, ALIZAR, CAIXILHO E CONTRAMARCO, COM VIDRO INCOLOR ESP.6mm COLOCADO



VISTA-ESQUADRIA J5

ESC: 1/20

VIDRO ESP.6mm, COLOCADO



SEÇÃO-ESQUADRIA J5

ESC: 1/20

OBS: TODAS AS FECHADURAS DAS JANELAS DEVERÃO SER DE PRESSÃO 3532PR DE METAL CROMADO.

**MT**  
SOLUÇÕES E PROJETOS

CADERNO DE DETALHES DE ESQUADRIAS  
IMPLANTAÇÃO DA EMEF SÃO JOÃO BATISTA

PROPRIETÁRIO: Prefeitura Municipal de Pedro Canário/ES

LOCAL:

Rua Zilda Gomes Moreira, Bairro Camata, Município de Pedro Canário/ES

AUTORA DO PROJETO

ESCALA

FORMATO

PRANCHA

REV

Manuela Merlo dos Santos  
Arquiteta e Urbanista - CAU nº A53460-9

1/20

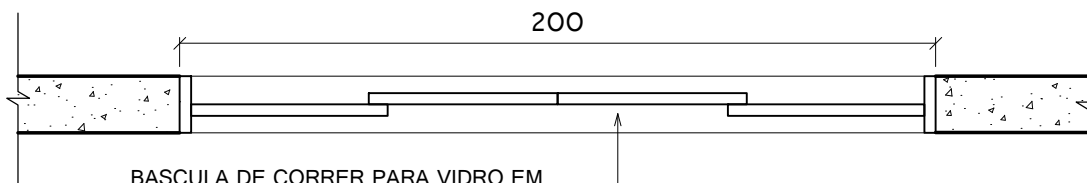
A4

22 / 29

00



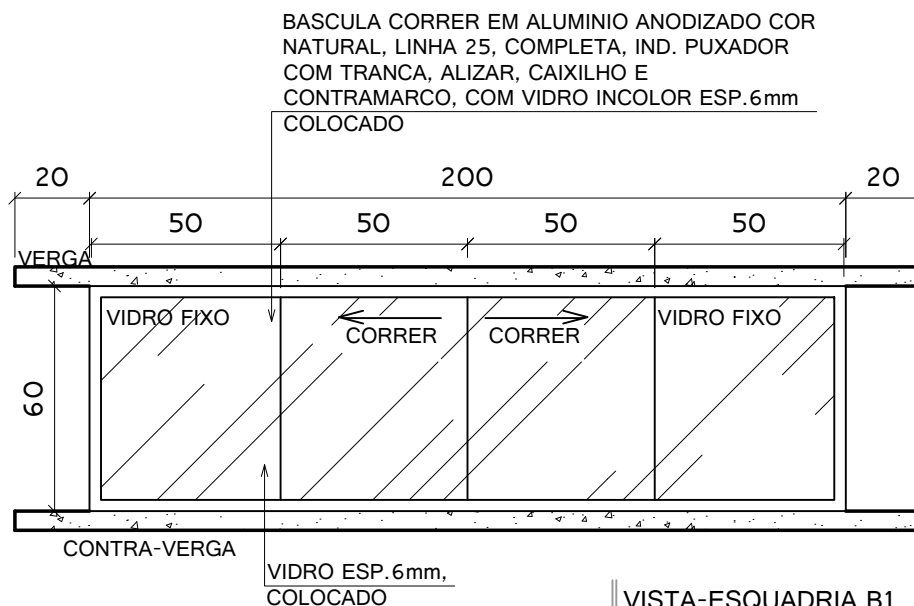
# ESQUADRIA B1



BASCULA DE CORRER PARA VIDRO EM ALUMÍNIO ANODIZADO COR NATURAL, LINHA 25, COMPLETA, IND. PUXADOR COM TRANCA, ALIZAR, CAIXILHO E CONTRAMARCO, COM VIDRO INCOLOR ESP.6mm COLOCADO

PLANTA-ESQUADRIA B1

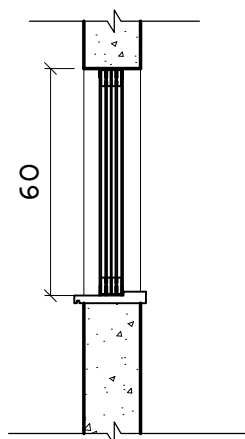
ESC: 1/20



BASCULA CORRER EM ALUMINIO ANODIZADO COR NATURAL, LINHA 25, COMPLETA, IND. PUXADOR COM TRANCA, ALIZAR, CAIXILHO E CONTRAMARCO, COM VIDRO INCOLOR ESP.6mm COLOCADO

VISTA-ESQUADRIA B1

ESC: 1/20



SEÇÃO-ESQUADRIA B1

ESC: 1/20

OBS: TODAS AS FECHADURAS DAS JANELAS DEVERÃO SER DE PRESSÃO 3532PR DE METAL CROMADO.



## CADERNO DE DETALHES DE ESQUADRIAS IMPLANTAÇÃO DA EMEF SÃO JOÃO BATISTA

PROPRIETÁRIO: Prefeitura Municipal de Pedro Canário/ES

LOCAL:

Rua Zilda Gomes Moreira, Bairro Camata, Município de Pedro Canário/ES

AUTORA DO PROJETO

ESCALA

FORMATO

PRANCHA

REV

Manuela Merlo dos Santos  
Arquiteta e Urbanista - CAU nº A53460-9

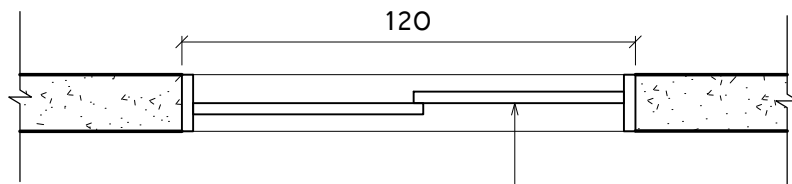
1/20

A4

23 / 29

00

# ESQUADRIA B2

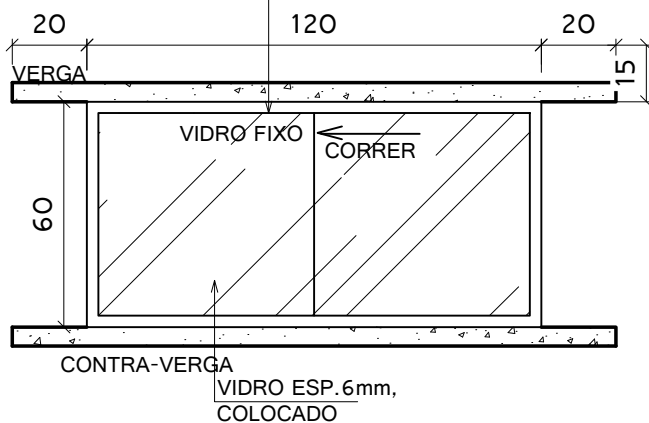


BASCULA DE CORRER PARA VIDRO EM ALUMÍNIO ANODIZADO COR NATURAL, LINHA 25, COMPLETA, IND. PUXADOR COM TRANCA, ALIZAR, CAIXILHO E CONTRAMARCO, COM VIDRO INCOLOR ESP.6mm COLOCADO

PLANTA-ESQUADRIA B2

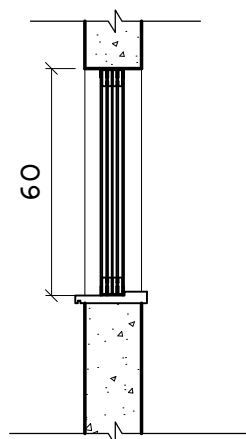
ESC: 1/20

BASCULA CORRER EM ALUMINIO ANODIZADO COR NATURAL, LINHA 25, COMPLETA, IND. PUXADOR COM TRANCA, ALIZAR, CAIXILHO E CONTRAMARCO, COM VIDRO INCOLOR ESP.6mm COLOCADO



VISTA-ESQUADRIA B2

ESC: 1/20



SEÇÃO-ESQUADRIA B2

ESC: 1/20

OBS: TODAS AS FECHADURAS DAS JANELAS DEVERÃO SER DE PRESSÃO 3532PR DE METAL CROMADO.



CADERNO DE DETALHES DE ESQUADRIAS  
IMPLANTAÇÃO DA EMEF SÃO JOÃO BATISTA

PROPRIETÁRIO: Prefeitura Municipal de Pedro Canário/ES

LOCAL:

Rua Zilda Gomes Moreira, Bairro Camata, Município de Pedro Canário/ES

AUTORA DO PROJETO

ESCALA

FORMATO

PRANCHA

REV

Manuela Merlo dos Santos  
Arquiteta e Urbanista - CAU nº A53460-9

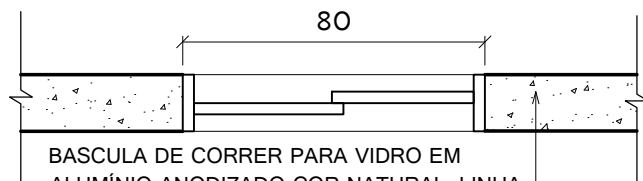
1/20

A4

24/29

00

# ESQUADRIA B3

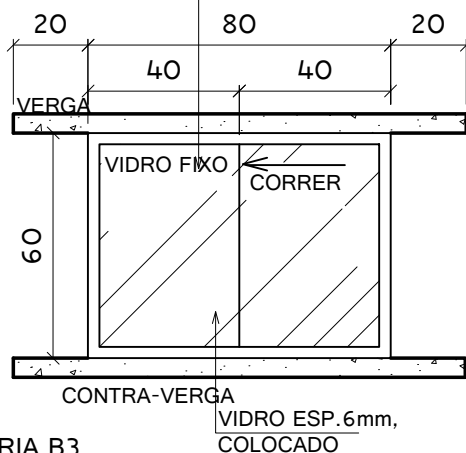


BASCULA DE CORRER PARA VIDRO EM ALUMÍNIO ANODIZADO COR NATURAL, LINHA 25, COMPLETA, IND. PUXADOR COM TRANCA, ALIZAR, CAIXILHO E CONTRAMARCO, COM VIDRO INCOLOR ESP.6mm COLOCADO

PLANTA-ESQUADRIA B3

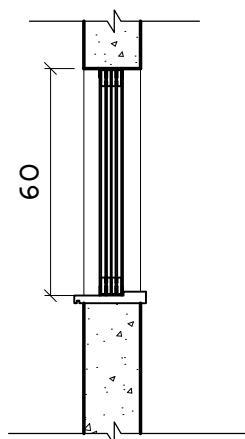
ESC: 1/20

BASCULA CORRER EM ALUMINIO ANODIZADO COR NATURAL, LINHA 25, COMPLETA, IND. PUXADOR COM TRANCA, ALIZAR, CAIXILHO E CONTRAMARCO, COM VIDRO INCOLOR ESP.6mm COLOCADO



VISTA-ESQUADRIA B3

ESC: 1/20



SEÇÃO-ESQUADRIA B3

ESC: 1/20

OBS: TODAS AS FECHADURAS DAS JANELAS DEVERÃO SER DE PRESSÃO 3532PR DE METAL CROMADO.

**MT**  
SOLUÇÕES E PROJETOS

CADERNO DE DETALHES DE ESQUADRIAS  
IMPLANTAÇÃO DA EMEF SÃO JOÃO BATISTA

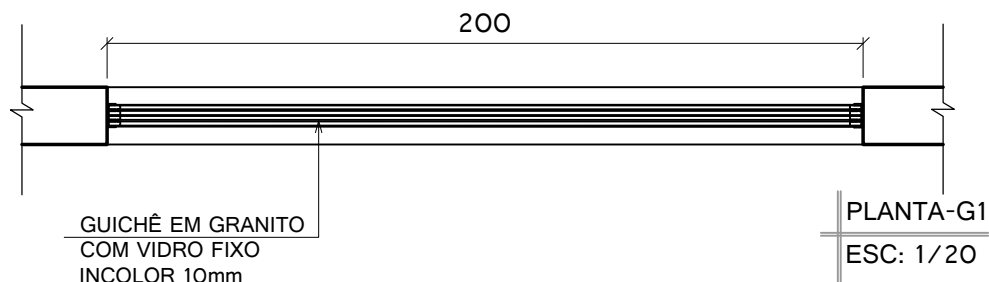
PROPRIETÁRIO: Prefeitura Municipal de Pedro Canário/ES

LOCAL:

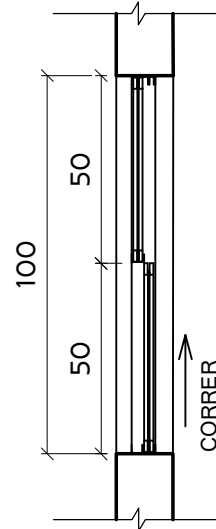
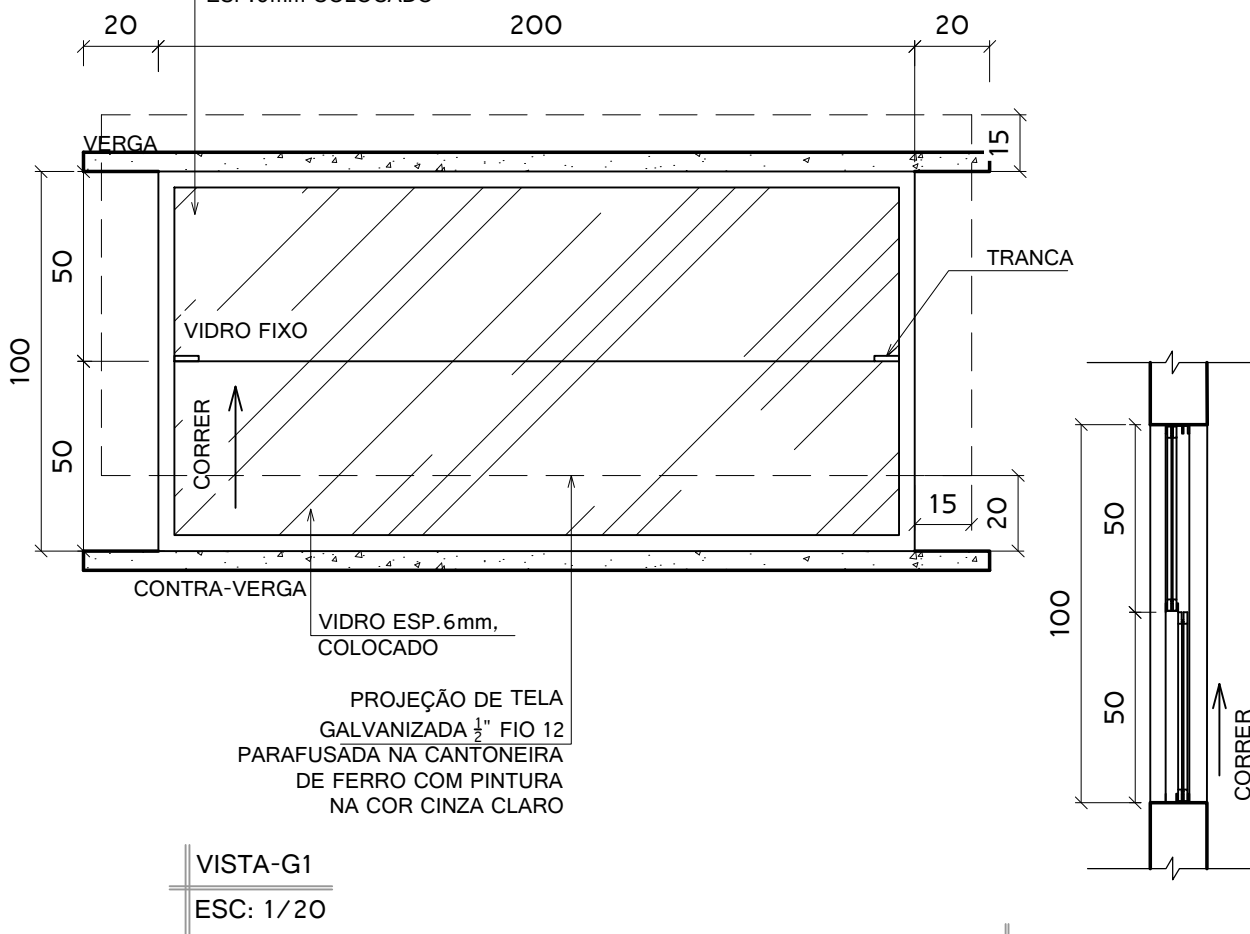
Rua Zilda Gomes Moreira, Bairro Camata, Município de Pedro Canário/ES

AUTORA DO PROJETO	ESCALA	FORMATO	PRANCHA	REV
Manuela Merlo dos Santos Arquiteta e Urbanista - CAU nº A53460-9	1/20	A4	25/29	00

# ESQUADRIA G1



JANELA TIPO GUILHOTINA PARA VIDRO EM ALUMÍNIO ANODIZADO COR NATURAL, LINHA 25, COMPLETA, IND. PUXADOR COM TRANCA, ALIZAR, CAIXILHO E CONTRAMARCO, COM VIDRO INCOLOR ESP.6mm COLOCADO



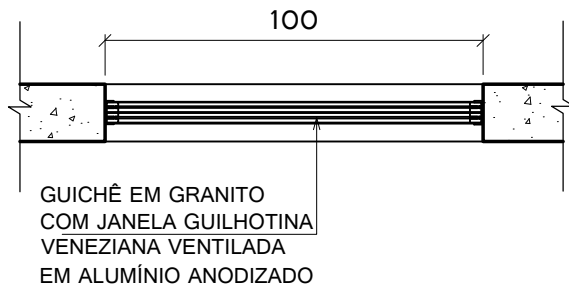
OBS: TODAS AS FECHADURAS DAS JANELAS DEVERÃO SER DE PRESSÃO 3532PR DE METAL CROMADO.



CADERNO DE DETALHES DE ESQUADRIAS  
IMPLANTAÇÃO DA EMEF SÃO JOÃO BATISTA

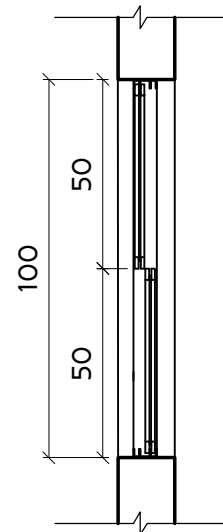
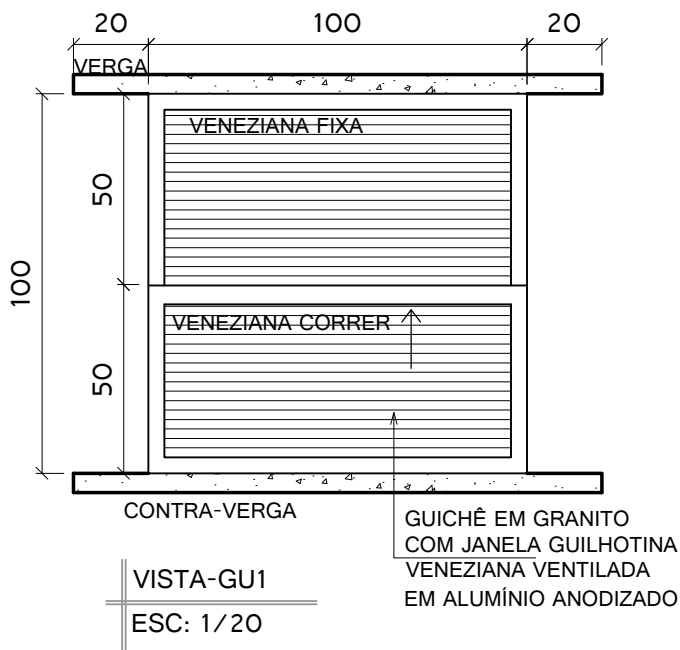
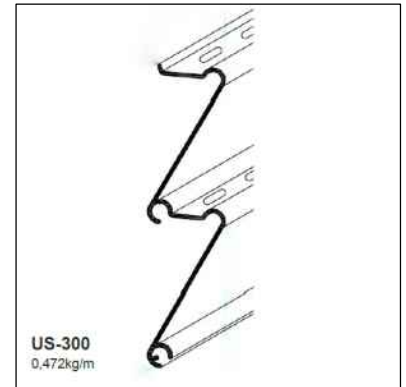
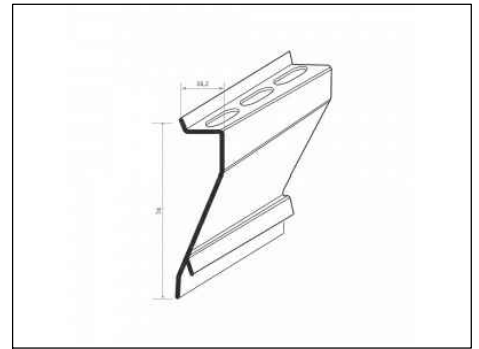
PROPRIETÁRIO: Prefeitura Municipal de Pedro Canário/ES				
LOCAL: Rua Zilda Gomes Moreira, Bairro Camata, Município de Pedro Canário/ES				
AUTORA DO PROJETO	ESCALA	FORMATO	PRANCHA	REV
Manuela Merlo dos Santos Arquiteta e Urbanista - CAU nº A53460-9	1/20	A4	26/29	00

# ESQUADRIA G2



PLANTA-GU1

ESC: 1/20



SEÇÃO-G2

ESC: 1/20

OBS: TODAS AS FECHADURAS DAS JANELAS  
DEVERÃO SER DE PRESSÃO 3532PR DE  
METAL CROMADO.

**MT**  
SOLUÇÕES E PROJETOS

CADERNO DE DETALHES DE ESQUADRIAS  
IMPLANTAÇÃO DA EMEF SÃO JOÃO BATISTA

PROPRIETÁRIO: Prefeitura Municipal de Pedro Canário/ES

LOCAL:

Rua Zilda Gomes Moreira, Bairro Camata, Município de Pedro Canário/ES

AUTORA DO PROJETO

ESCALA

FORMATO

PRANCHA

REV

Manuela Merlo dos Santos  
Arquiteta e Urbanista - CAU nº A53460-9

1/20

A4

27 / 29

00

# TELA MOSQUETEIRO



DETALHE - TELA MOSQUETEIRO  
ESC: 1/20

OBS: TODAS AS JANELAS E BÁSCULAS TERÃO TELA DE PROTEÇÃO, CONFORME QUADRO DE ESQUADRIA NO PROJETO ARQUITETÔNICO.

CADERNO DE DETALHES DE ESQUADRIAS  
IMPLANTAÇÃO DA EMEF SÃO JOÃO BATISTA

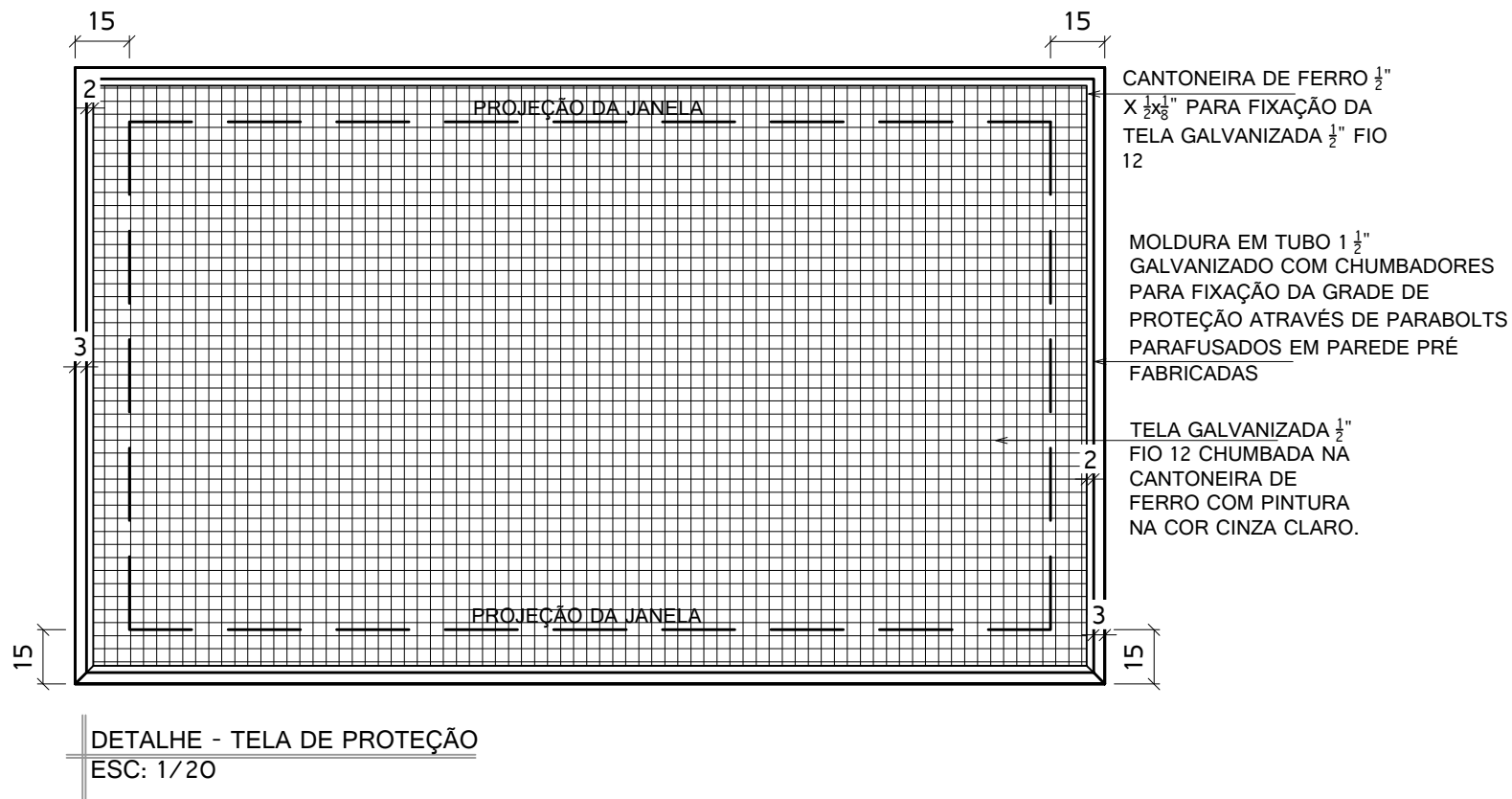
PROPRIETÁRIO: Prefeitura Municipal de Pedro Canário/ES

LOCAL:

Rua Zilda Gomes Moreira, Bairro Camata, Município de Pedro Canário/ES

AUTORA DO PROJETO	ESCALA	FORMATO	PRANCHA	REV
Manuela Melo dos Santos Arquiteta e Urbanista - CAU nº A534.60-9	1/20	A4	28/29	00

# GRADIL EM TELA



OBS: TODAS AS JANELAS E BÁSCULAS TERÃO  
TELA DE PROTEÇÃO, CONFORME QUADRO DE  
ESQUADRIA NO PROJETO ARQUITETÔNICO.

CADERNO DE DETALHES DE ESQUADRIAS  
IMPLANTAÇÃO DA EMEF SÃO JOÃO BATISTA

PROPRIETÁRIO: Prefeitura Municipal de Pedro Canário/ES

LOCAL:

Rua Zilda Gomes Moreira, Bairro Camata, Município de Pedro Canário/ES

AUTORIA DO PROJETO

ESCALA

FORMATO

PRANCHA

REV

Manuela Melo dos Santos  
Arquiteta e Urbanista - CAU nº A534.60-9

1/20

A4

29/29

00



**R F CALIMAN VIDROS ME**

R F CALIMAN VIDROS ME

AV. AUGUSTO CALMON

CENTRO

UF: ES Cep: 29000-063

CNPJ: 17.026.215/0001-84

E-MAIL: calimanvidros@hotmail.com

WEB:

- LINHARES

Fone: 2733713238

INSCRIÇÃO: 082908745

**DOCUMENTO AUXILIAR DE VENDA - ORÇAMENTO**

**Página: 1 de 2**

NÃO É DOCUMENTO FISCAL - NÃO É VÁLIDO COMO RECIBO E COMO GARANTIA DE MERCADORIA - NÃO COMPROVA PAGAMENTO

Nº Documento: **0000010207**

Documento Fiscal:

Data Emissão: **15/07/2021**

Cliente: 999999 MT SOLUÇÕES E PROJETOS

Fone: (27) 3371-2984

Endereço: RUA - Nro: 0 - CENTRO - LINHARES - ES CEP: 29000-063

Contato:

CNPJ/CPF:

Inscrição Estadual: ISENTO

Email:

**Relação de Produtos/Serviços**

Matrícula	Grade	Descrição	Unid.	Marca	Quantidade	Vr Unitário Bruto	Vr Unitário Líquido	Vr Total Líquido		
561	U	MONTAGEM DE ESTRUTURA DE ALUMINIO CG012 PARA RECEBIMENTO DE ALESTAS BRISE COMPACTA EM POLICARBONATO NA COR OURO 6,50X1,10	UN	VIMINAS	14,00	1.415,00	1.057,27	14.801,71		
561	U	MONTAGEM DE ESTRUTURA DE ALUMINIO CG012 PARA RECEBIMENTO DE ALESTAS BRISE COMPACTA EM POLICARBONATO NA COR OURO 7,00X1,10	UN	VIMINAS	2,00	1.454,00	1.086,43	2.172,86		
561	U	MONTAGEM DE ESTRUTURA DE ALUMINIO CG012 PARA RECEBIMENTO DE ALESTAS BRISE COMPACTA EM POLICARBONATO NA COR OURO 8,80X1,10	UN	VIMINAS	1,00	1.642,00	1.226,90	1.226,90		
561	U	MONTAGEM DE ESTRUTURA DE ALUMINIO CG012 PARA RECEBIMENTO DE ALESTAS BRISE COMPACTA EM POLICARBONATO NA COR OURO 5,10X1,10	UN	VIMINAS	1,00	1.151,00	860,03	860,03		
561	U	MONTAGEM DE ESTRUTURA DE ALUMINIO CG012 PARA RECEBIMENTO DE ALESTAS BRISE COMPACTA EM POLICARBONATO NA COR OURO 13,20X1,10	UN	VIMINAS	1,00	2.716,00	2.029,40	2.029,40		
561	U	MONTAGEM DE ESTRUTURA DE ALUMINIO CG012 PARA RECEBIMENTO DE ALESTAS BRISE COMPACTA EM POLICARBONATO NA COR OURO 8,85X1,80	UN	VIMINAS	1,00	2.555,00	1.909,10	1.909,10		
Vr Bruto:		<b>30.782,00</b>	Vr Desconto:		<b>7.782,00</b>	Vr Acréscimo:		<b>0,00</b>	Vr Líquido:	<b>23.000,00</b>

Proposta Válida Até **16/07/2021**

Observação:

É VEDADA A AUTENTIFICAÇÃO DESTE DOCUMENTO - NAO É DOCUMENTO FISCAL - EXIJA CUPOM FISCAL OU NOTA FISCAL





**R F CALIMAN VIDROS ME**

R F CALIMAN VIDROS ME

AV. AUGUSTO CALMON

CENTRO

UF: ES Cep: 29000-063

CNPJ: 17.026.215/0001-84

E-MAIL: calimanvidros@hotmail.com

WEB:

- LINHARES

Fone: 2733713238

INSCRIÇÃO: 082908745

**DOCUMENTO AUXILIAR DE VENDA - ORÇAMENTO**

**Página: 2 de 2**

NÃO É DOCUMENTO FISCAL - NÃO É VÁLIDO COMO RECIBO E COMO GARANTIA DE MERCADORIA - NÃO COMPROVA PAGAMENTO

Nº Documento: **0000010207**

Documento Fiscal:

Data Emissão: **15/07/2021**

Cliente: 999999 MT SOLUÇÕES E PROJETOS

Fone: (27) 3371-2984

Endereço: RUA - Nro: 0 - CENTRO - LINHARES - ES CEP: 29000-063

Contato:

CNPJ/CPF:

Inscrição Estadual: ISENTO


Email:

Vendedor: 1 ROMULO CALIMAN

LINHARES - ES, 15 de Julho de 2021.

Assinatura do Funcionário

É VEDADA A AUTENTIFICAÇÃO DESTE DOCUMENTO - NAO É DOCUMENTO FISCAL - EXIJA CUPOM FISCAL OU NOTA FISCAL

	<b>MB VENTILACAO E ILUMINACAO NATURAL</b> CEP: 88.380-000 - BALNEARIO PICARRAS - SANTA CATARINA, SC Fone: (47) 3345-0708 C.N.P.J.: 01.398.200/0001-07 - Inscrição Estadual: 256301824 site: WWW.GRUPOMB.IND.BR - e-mail: financeiro@grupomb.ind.br Rua: RUA MANOEL FERREIRA, 2896, - NOSSA SENHORA DA PAZ	Orçamento: 1512
		Data de Emissão: 13/07/2021 15:46
	<b>ORÇAMENTO</b>	

<b>CLIENTE:</b> MT SOLUÇÕES <b>ENDEREÇO:</b> AVENIDA DAS GAIVOTAS CEP 29905-690 <b>CIDADE:</b> LINHARES ES <b>CNPJ/CPF:</b> 17.283.683/0001-34	<b>CONTATO:</b> MARINA <b>FONE:</b> 27-3371-2984 <b>OBRA:</b> NOVA <b>EMAIL:</b> projetos@mtsolucoes.net
---	---

Item	Qtde	Unid.	Descrição	Preço Unitário	Total
-	128,00	Pç	KIT VENEZIANAS - MODELO MBF100	R\$276,36	R\$35.373,84
1			Aletas em POLICARBONATO ALVEOLAR 3 mm		
2			Montantes em AÇO GALVALUME BRANCO RAL9003 / BACKER		
3			Perfil de Arremate em AÇO GALV. BRANCO RAL9003 / BACKER		
4			Rebite BRANCO 4/12 + arruela		
7			Fabricação dos Painéis de Venezianas		
9	1,00	unid.	Custos Extras		R\$0,00
<b>PAGAMENTO:</b> 30% DE SINAL, SALDO 14 DIAS APÓS FATURAMENTO				<b>VALOR FINAL</b>	<b>R\$ 35.373,84</b>



<b>Observações:</b>	
<b>LIBERAÇÃO PARA COLETA EM:</b>	<b>10 DIAS APÓS CONFIRMAÇÃO</b>
<b>FRETE:</b> FOB (Por conta do cliente)	<b>TRANSPORTADORA COLETA:</b> -
<b>MONTAGEM DE PAINEL: AS VENEZIANAS SERÃO ENTREGUES MONTADAS</b>	
<b>CONTRIBUIÇÃO DE ICMS DESTACADO:</b>	<b>7%</b>
<b>METRAGEM QUADRADA DAS VENEZIANAS:</b>	<b>155,045 m²</b>

**Não incluso no fornecimento:**  
**QUALQUER PRODUTO OU SERVIÇO NÃO DESCRITO NESTE ORÇAMENTO.**  
**INSTALAÇÃO DOS PRODUTOS NA OBRA.**


**Garantias:**  
 Dos materiais  
 Aletas: Produto: Policarbonato 5 anos de garantia  
 A garantia dos materiais empregados na fabricação das venezianas é responsabilidade dos fornecedores.

**Vendedor:** \_\_\_\_\_ **ROBSON SISMER** **Contato:** \_\_\_\_\_ **47-99274-7864**

Estou(amos) de acordo com o orçamento e condições de pagamento acima:

DATA \_\_\_\_\_ / \_\_\_\_\_ / \_\_\_\_\_ Assinatura: \_\_\_\_\_

CPF: \_\_\_\_\_ Carimbo: \_\_\_\_\_

	MB VENTILACAO E ILUMINACAO NATURAL CEP: 88.380-000 - BALNEARIO PICARRAS - SANTA CATARINA, SC Fone: (47) 3345-0708 C.N.P.J.: 01.398.200/0001-07 - Inscrição Estadual: 256301824 site: WWW.GRUPOMB.IND.BR Rua: RUA MANOEL FERREIRA, 2896, - NOSSA SENHORA DA PAZ e-mail: financeiro@grupomb.ind.br	Orçamento: 1512
		Data de Emissão: 13/07/2021 15:46

**ORÇAMENTO**

**Pg. 02**

CLIENTE:	MT SOLUÇÕES	CONTATO:	MARINA
ENDEREÇO:	AVENIDA DAS GAIVOTAS CEP 29905-690		27-3371-2984
CIDADE:	LINHARES ES	OBRA:	NOVA
CNPJ/CPF:	17.283.683/0001-34	EMAIL:	projetos@mtsolucoes.net

**DESCRIÇÃO DO PRODUTO ORÇADO**

Descrição dos VÃOS				
	Quantidade (Unid.)	Largura (mm)	Altura (mm)	Metragem quadrada (m²)
1	14	6500	1100	100,10
2	2	7000	1100	15,40
3	1	8800	1100	9,68
4	1	5100	1100	5,61
5	1	13200	1100	14,52
6	1	8850	1100	9,74
<b>METRAGEM QUADRADA TOTAL</b>				<b>155,05</b>

Descrição da MODULAÇÃO: VENEZIANAS KIT					
	Quantidade	Largura (mm)	Venezianas Altura (mm)	Peças inteiras	Peças com recorte
1	84	1250	1100	70	14
2	12	1250	1100	10	2
3	8	1250	1100	7	1
4	5	1250	1100	4	1
5	11	1250	1100	10	1
6	8	1250	1100	7	1
<b>QUANTIDADE TOTAL</b>				<b>128,00</b>	

**Observações:**

MONTAGEM DE PAINEL: <b>AS VENEZIANAS SERÃO ENTREGUES MONTADAS</b>
METRAGEM QUADRADA DAS VENEZIANAS: <b>155,045 m²</b>
SERÁ NECESSARIO REALIZAR O RECORTE DE 20 VENEZIANAS IN LOCO <span style="float: right;">JÁ PRÉ-MONTADAS</span>

**Não incluso no fornecimento:**

ELEMENTOS DE FIXAÇÃO DOS MÓDULOS DE VENEZIANAS NA ESTRUTURAS.
ESTRUTURA AUXILIAR DE FIXAÇÃO PARA VENEZIANAS COM ALTURA SUPERIOR A 2 METROS
INSTALAÇÃO DAS DOS MÓDULOS DE VENEZIANAS NA OBRA INDICADA

**Vendedor:** \_\_\_\_\_ **ROBSON SISMER** **Contato:** \_\_\_\_\_ **47-99274-7864**

Estou(amos) de acordo com as considerações do fornecimento dos produtos acima discriminados:

DATA \_\_\_\_\_ / \_\_\_\_\_ / \_\_\_\_\_ Assinatura: \_\_\_\_\_  
 CPF: \_\_\_\_\_ Carimbo: \_\_\_\_\_



Belo Horizonte, 13 de dezembro de 2022

Ao, Matheus

Endereço: Rua João Cipriano com Rua Alfredo  
P.Santana, Município de Rio Bananal/ES

Cep:

Empresa:

Celular: (27) 9 9508-8493

E-mail:

**Proposta nº00998 2022**

**Metragem :255.m2**

**(150) venezianas médindo 1.000 ×1.700 mm de altura**

**Observação: em policarbonato Branco leitoso ou clistal**

**Observação: em aço Branco pre pintado uma face**

**Valor do aço R\$: 29.900,00** vinte e nove mil e novecentos reais

**valor do policarbonato R\$: 13.200,00** trez mil e duzentos reais

**Valor da fabricaçãoR\$: 25.500,00** vinte e cinco mil e quinhentos reais

**Valor do frete R\$: 5.800** cinco mil e oitocentos reais

**Valor total R\$: 74.400,00** setenta e quatro mil e quatrocentos reais

**Prazo para fabricação 15 a 20 dias úteis**

## **Condições de Pagamento:**

O cliente faz a compra do material para fabricação das Venezianas restante da fabricação e frete na entrega das venezianas

Dispomos de equipe especializada para montagem,

## **Instalação das Venezianas Industriais:**

Somente após a confirmação das medidas definitivas a produção poderá começar a fabricar o pedido.

## **Especificação do do aço galvalume Branco :**

Venezianas Industrial Ref: 100, Modelo, com aletas em policarbonato espessura 4 mm de espessura, com aplicação especial antiuv, com propriedade de auto extinção (antichama). Montantes em chapa de aço Galvalume Branco 0,50mm de espessura. Suportes das aletas em chapa de aço Galvalume 0,50mm de espessura. Valor: **Incluso**.

O aço Galvalume oferece uma série de vantagens, entre elas praticidade, durabilidade e comodidade de acordo com a necessidade de cada segmento. Agregando valor ao confere ao aço excelente acabamento, garante estampabilidade, trazendo maior vida útil, qualidade, estética e confiabilidade.

## **Obs. Vantagens do GALVALUME Branco:**

- Maior resistência mecânica;
- Resistência a corrosão atmosférica de 2 a 6 vezes superior à do aço galvanizado;

- Não libera partículas prejudiciais à saúde;
- Aparência estética com revestimento uniforme.

Rufos de Fixação das venezianas.

“U” (superior), “Z” (inferior) e telescópio “U” (laterais) em chapa de Galvalume Branco 0,50mm de espessura, tamanho padrão, para fixação das venezianas. Valor. **incluso**

Validade desta proposta: 05 dias.

### **Confirmação de medidas para produção do pedido:**

Quando a obra for liberada para medição das medidas definitivas as mesmas não poderão ser alteradas, para que não tenha ônus ao cliente com cortes, substituição de peças. Somente após a confirmação das medidas definitivas que a produção poderá começar a fabricar o pedido.

### **Garantia: do Aço Galvalume Branco.**

Garante os produtos, chapa de aço Branco galvalume, objeto desta proposta, contra qualquer eventual defeito de fabricação, que venha a ser constatado no período de 10 (dez) anos, excluindo-se desta garantia as avarias de natureza acidental, fenômenos da natureza e aquelas decorrentes de uso inadequado do produto. Sendo o que se apresenta o a sua inteira disposição para os esclarecimentos que se fizerem necessário.

Estamos de acordo com todos os termos e condições desta Proposta - Nº00998/2022: Autorizo a fabricação do material relacionado acima.

---

—

---

Assinar

**IMPORTANTE:**

Assinar a página indicada

Enviar por e-mail

Favor enviar dados para cadastro da empresa.

Atenciosamente,

Deivisson Francisco Bessa I N D U

S T R I A L

Uma Nova Geração em Venezianas.

<http://www.industrialvenezianasebrises.com/>

Tel.: 31 9 8276-4404 Deivisson

31 9 8532-9619 Flávio

Endereço: Rua coletor José Iago n: 211 Santa Marta  
ribeirão das neves/ MG CNPJ: 28.168.746/0001-28









(<https://casaserralheiro.com.br/>)



Meu carrinho ▼  
**R\$0,00**

Procurar produtos

Categorias



(<https://www.facebook.com/casaserralheiro/>)



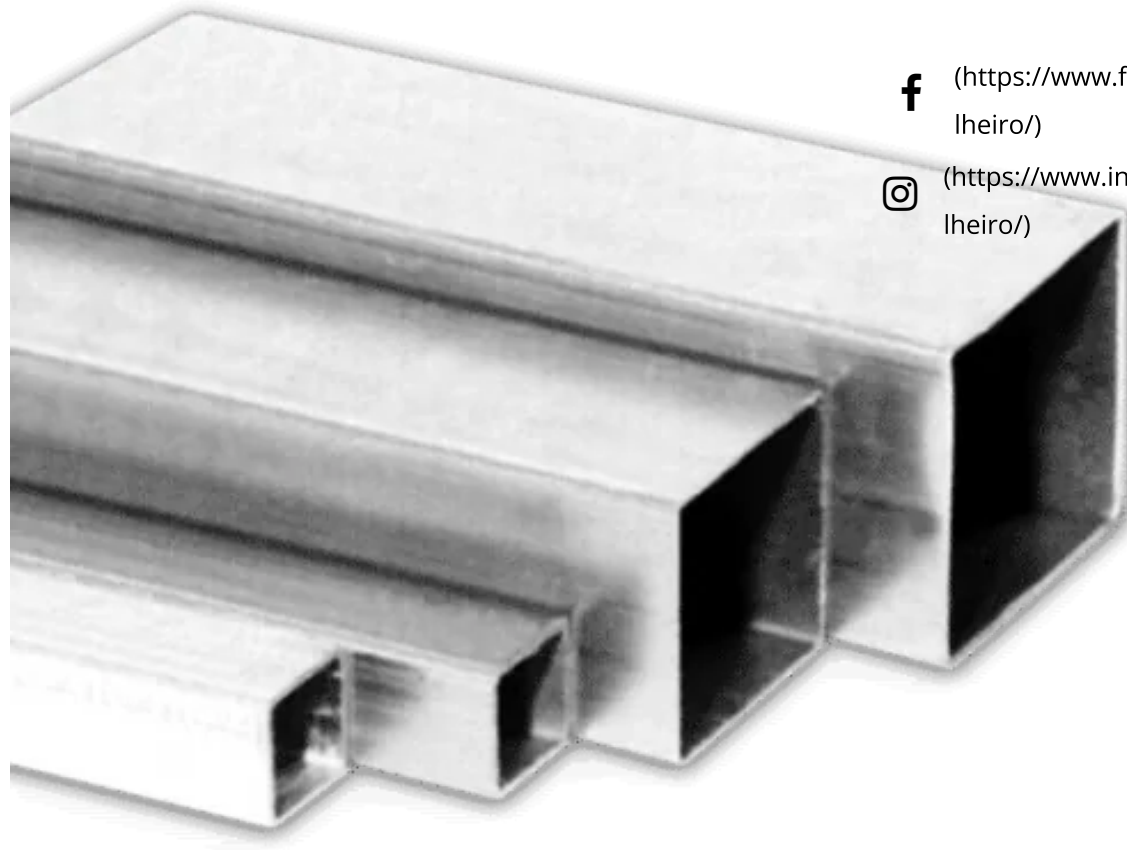
(<https://www.instagram.com/casaserralheiro/>)




- HOME (<https://casaserralheiro.com.br/>)
- SOBRE NÓS (<https://casaserralheiro.com.br/sobre-nos/>)
- PRODUTOS (<https://casaserralheiro.com.br/shop/>)
  - ABRASIVOS (<https://casaserralheiro.com.br/product-category/abrasivos/>)
  - ACESSÓRIOS (<https://casaserralheiro.com.br/product-category/acesorios/>)
  - ACM (<https://casaserralheiro.com.br/product-category/acm/>)
  - ARAMES (<https://casaserralheiro.com.br/product-category/arames/>)
  - BARRAS (<https://casaserralheiro.com.br/product-category/barras/>)
  - CALHAS E RUFOS (<https://casaserralheiro.com.br/product-category/calhas-e-rufos/>)
  - CANTONEIRAS (<https://casaserralheiro.com.br/product-category/cantoneiras/>)
  - CHAPAS (<https://casaserralheiro.com.br/product-category/chapas/>)
  - COLUNAS PRONTAS (<https://casaserralheiro.com.br/product-category/colunas-prontas/>)
  - CONSUMÍVEIS DE SOLDA (<https://casaserralheiro.com.br/product-category/consumiveis-de-solda/>)
  - CORTE E DOBRA (<https://casaserralheiro.com.br/product-category/corte-e-dobra/>)
  - CUMEEIRAS (<https://casaserralheiro.com.br/product-category/cumeeiras/>)
  - ESTRIBOS (<https://casaserralheiro.com.br/product-category/estribos/>)
  - INOX (<https://casaserralheiro.com.br/product-category/inox/>)
  - PERFIS ESTRUTURAIS (<https://casaserralheiro.com.br/product-category/perfis-estruturais/>)
  - PORTÃO DE FERRO (<https://casaserralheiro.com.br/product-category/portao-de-ferro/>)
  - PORTAS DE AÇO (<https://casaserralheiro.com.br/product-category/portas-de-aco/>)
  - SAPATAS (<https://casaserralheiro.com.br/product-category/sapatas/>)
  - TELAS E CERCAMENTOS (<https://casaserralheiro.com.br/product-category/telas-e-cercamentos/>)
  - TELHAS (<https://casaserralheiro.com.br/product-category/telhas/>)
  - TRELIÇAS (<https://casaserralheiro.com.br/product-category/trelicas/>)
  - TUBOS E METALONS (<https://casaserralheiro.com.br/product-category/tubos-e-metalons/>)
  - VERGALHÕES (<https://casaserralheiro.com.br/product-category/vargalhoes/>)
  - VIGAS (<https://casaserralheiro.com.br/product-category/vigas/>)
- >
- Calculadoras (<https://casaserralheiro.com.br/calculadoras/>)
- BLOG (<https://casaserralheiro.com.br/blog/>)
- CONTATO (<https://casaserralheiro.com.br/contato/>)
- OUVIDORIA (<https://casaserralheiro.com.br/ouvidoria/>)
- TERMOS DE USO (<https://casaserralheiro.com.br/termos-e-condicoes-de-uso/>)

Início (<https://Casaserralheiro.Com.Br/>) /

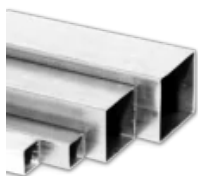
TUBOS E METALONS (<https://Casaserralheiro.Com.Br/Product-Category/Tubos-E-Metalons/>) / Tubo Industrial Retangular – Metalon



 (<https://www.facebook.com/casaserralheiro/>)

 (<https://www.instagram.com/casaserralheiro/>)

()



(<https://casaserralheiro.com.br/w-content/uploads/2018/04/metalo-n-ferro.png>)



(<https://casaserralheiro.com.br/w-content/uploads/2018/04/tubo-industrial-retangular-metalon-2-570x450.jpg>)



(<https://casaserralheiro.com.br/w-content/uploads/2018/04/tubo-industrial-retangular-metalon-570x533.jpg>)

# Tubo Industrial Retangular – Metalon

★★★★★ (1 análise do cliente)

R\$67,00 – R\$694,00

O **Tubo Industrial Retangular** da **Casa do Serralheiro**, também conhecido como **Metalon**, assim como os tubos redondos, são fornecidos em comprimento padrão de 6 metros, podendo ser preto ou galvanizado.

Os **Tubos Industriais Retangulares (Metalon)** são extremamente resistentes e geralmente são muito utilizados por empresas de estruturas metálicas, principalmente pelo motivo de serem leves, e também pela sua alta resistência, o que faz com que uma estrutura construída com tubo industrial retangular metalon seja muito segura.

Todos os nossos tubos e metalons possuem 6.000mm de comprimento. Os **Metalons** têm o tamanho mínimo de 15x15mm e máximo de 150x100mm.

Dimensões	<input type="text" value="50x30x1,25 (18)"/>	▼
Tipo	<input type="text" value="Galvanizado"/>	▼
	<a href="#">Limpar</a>	

R\$185,00

<input type="text" value="1"/>	<input type="button" value="COMPRAR"/>
--------------------------------	--



**SKU:** Não aplicável

**Categoria:** TUBOS E METALONS (<https://casaserralheiro.com.br/product-category/tubos-e-metalons/>)

Compartilhe Esse Produto [f](#) [t](#) [p](#) [G+](#) [in](#)

Descrição	Informação adicional	Avaliações (1)
-----------	----------------------	----------------

## Descrição

### Conheça o Tubo Industrial Metalon.

Os metalons da Casa do Serralheiro são produzidos atendendo à NBR 6591, com aços laminados a frio e a quente, podendo ser também galvanizados. O processo de galvanização confere ao metalon maior proteção contra a oxidação, especialmente para atender seu projeto para cidades próximas ao mar.

Nossos metalons são usados em: corrimãos de escadas, toldos, placas, indústria moveleira, estruturas metálicas, colunas, estacas de fundação, escoras, implementos agrícolas e rodoviários como carrocerias e reboques, equipamentos para academias, máquinas e equipamentos diversos, indústria automotiva e de bicicletas e até mesmo na decoração de residências.

O Metalon é muito mais leve que outros materiais alternativos, porém não menos resistente. Possui boa rigidez e acabamento, resultando em durabilidade e custo benefício. Confere ao projeto agilidade e rapidez facilitando a entrega no prazo, fácil instalação e segurança no manuseio.

Todos os nossos metalons possuem 6.000mm de comprimento e o tamanho mínimo de 15x15mm e máximo de 150x100mm.



(<https://www.facebook.com/casaserralheiro/>)

#### Onde é utilizado:



(<https://www.instagram.com/casaserralheiro/>)

- Portões;
- Equipamentos para academia;
- Estruturas de Outdoor;
- Grades;
- E diversas outras aplicações, devido a sua versatilidade.

#### Galvanização

O Aço carbono é um material de qualidade, extremamente popular em diversos projetos, tal popularidade se deve ao fato de ser uma estrutura metálica versátil e de baixo custo. Entretanto, ainda existe a opção Galvanizada.

O processo de galvanização confere ao tubo e ao Metalon maior proteção contra a oxidação, especialmente para atender seu projeto para cidades próximas ao mar.

Em uma área litorânea como a nossa, os materiais acabam ficando expostos ao desgaste provocado pela salinidade. Então para quem quer ainda mais durabilidade deveria escolher o material galvanizado.

#### Normas

**Norma NBR 6591:** Norma padrão para aço carbono com costura, em peças que tem como uso final a utilização em estrutura e indústrias em geral. Nessa norma não há exigências de propriedades mecânicas ou acabamento, mas há a exigência da definição das propriedades químicas.

**Norma NBR 8261:** Norma padrão para tubos de aço carbono, com costura opcional e formação a frio, no lugar da formação a quente, própria para peças destinadas à utilização em estruturas soldadas, parafusadas ou rebitadas.


## Saiba porque é o mais procurado para estruturas metálicas:


#### Resistência

- Não resseca como o plástico;
- Não sofre ataques de insetos e fungos;
- Não absorve umidade;
- Não queima como a madeira e o plástico.

### Praticidade

- Menos peso, até 1/3 mais leve;
- Produto ecologicamente correto: 100% e indefinidamente reciclável e que evita o desmatamento;
- Redução de 40% dos impactos ambientais;
- Não tem desperdício de material, e não gera entulho;
- Fácil manuseio;
- Requer menos mão-de-obra.

Os Metalons da Casa do Serralheiro atendem aos mais exigentes padrões e projetos para qualquer estrutura devido ao grande Mix de produtos disponíveis no estoque.  (<https://www.facebook.com/casaserralheiro/>)

Levando praticidade para seu projeto, alta produtividade, redução de custos e agilidade nas etapas de execução e potencialização dos lucros.  (<https://www.instagram.com/casaserralheiro/>)

## Metalon em diversas medidas é aqui na Casa do Serralheiro, faça seu orçamento agora mesmo!

(27) 3226-8045;

Clique aqui (<https://goo.gl/mDnK7b>) e converse pelo whatsapp;

Chat on-line (clique aqui) (<https://casaserralheiro.com.br/atendimento/>);

Faça-nos uma visita (clique aqui) (<http://goo.gl/UxjNAE>).

### PRODUTOS RELACIONADOS



(<https://casaserralheiro.com.br/apolo/>)



(<https://casaserralheiro.com.br/industrial-redondo-galvanizado/>)

Tubo Apolo  
(<https://casaserralheiro.com.br/tubo-apolo/>)


**R\$183,71 – R\$1.031,80**

[VER OPÇÕES \(HTTPS://CAS](#)

Tubo Industrial Redondo  
(<https://casaserralheiro.com.br/tubo-industrial-redondo-galvanizado/>)

**R\$45,00 – R\$750,00**

[VER OPÇÕES \(HTTPS://CAS](#)

 (<https://www.facebook.com/casaserralheiro/>)

 (<https://www.instagram.com/casaserralheiro/>)

## Fale Agora No Chat

Está olhando um produto que te interessou? Fale agora com a gente no chat e tire suas dúvidas!



[TRABALHE CONOSCO \(https://casaserralheiro.com.br/trabalhe-conosco/\)](https://casaserralheiro.com.br/trabalhe-conosco/)

[TERMOS E CONDIÇÕES DE USO \(https://casaserralheiro.com.br/termos-e-condicoes-de-uso/\)](https://casaserralheiro.com.br/termos-e-condicoes-de-uso/)

[OUVIDORIA \(https://casaserralheiro.com.br/ouvidoria/\)](https://casaserralheiro.com.br/ouvidoria/)

## Onde Nos Encontrar

### ENDEREÇO

Av. Mario Gurgel; nº 3657 – Campo Grande/ 29146-012 Cariacica – ES

Rodovia Governador Mario Covas; nº 5165 – Planalto de Carapina/ 29162-703 – Serra – ES

Avenida Frederico Grulke, nº 1399 – Centro/ 29645-000 – Santa Maria de Jetibá – ES

Avenida Prefeito Samuel Batista Cruz, nº 5455 – Canivete/ 29909-010 – Linhares – ES

Rod. Gov. Mário Covas, nº 1991 – Boa Vista/ 29937-310 – São Mateus – ES

## Entre Em Contato

### EMAIL

[contato@casaserralheiro.com.br](mailto:contato@casaserralheiro.com.br)

### TELEFONE

(27) 3226-8045 (tel:2732268045)

(27) 99602-4504 ([http://api.whatsapp.com/send?1=pt\\_br&phone=5527996024504](http://api.whatsapp.com/send?1=pt_br&phone=5527996024504))

### HORÁRIOS DE FUNCIONAMENTO

Segunda à Sexta: 6:00h às 19:00h

Sábado: 7:00h às 12:30h

Domingo: Fechado



**f** (<https://www.facebook.com/casaserralheiro/>)

**@** (<https://www.instagram.com/casaserralheiro/>)

**f** **@**

(<http://www.facebook.com/casaserralheiro/>)

(<http://www.instagram.com/casaserralheiro/>)

/www

www

facebook

instagram

casaserralheiro.com

casaserralheiro.com

casaserralheiro.com

casaserralheiro.com

casaserralheiro.com

casaserralheiro.com

casaserralheiro.com

)

© Copyright 2020 - Casa do Serralheiro. Todos os direitos reservados. Feito por 4Leads (<https://4leads.ag>)

**Telefone:** (27) 3226-8045 (tel:2732268045)







DIACO DISTRIBUIDORA DE AÇO S/A  
ROD. ES 010, 2656 ,  
JD LIMOEIRO,SERRA-ES CEP 29.164-140  
Telefone: (27) 2104-5500 Email: vendas@diaco.com.br

## ORÇAMENTO 252296

<b>Emissão:</b> 29/04/22	<b>Operação:</b> S001 - VENDA DE MERCADORIA	
<b>Operador:</b> pedro.henrique	<b>Vendedor:</b> PEDRO HENRIQUE	<b>Impresso:</b> pedro.henrique

### FATURAMENTO

<b>Cliente:</b> 914856 - MT SOLUCOES E SERVICOS TECNICOS LTDA - EPP	<b>CNPJ:</b> 17.283.683/0001-34	
<b>Endereço:</b> R ROBSON ANTONIO MILANEZ, 603	<b>Zona Com.:</b> 000032	<b>Insc. Est.:</b>
<b>Bairro:</b> TRES BARRAS	<b>Cidade/Uf:</b> LINHARES/ES	<b>CEP:</b> 29907230
<b>Contato:</b> THIAGO (COMPRAS) (027 )	<b>Email:</b> thiagobpessoa@hotmail.com	<b>Telefone:</b> (027) 33712984
<b>Grupo:</b> CONSUMIDOR SOMENTE NO E.S.	<b>Contribuinte:</b> Não	

### REMESSA/ENTREGA

<b>Cliente:</b> 914856 - MT SOLUCOES E SERVICOS TECNICOS LTDA - EPP	<b>CNPJ:</b> 17.283.683/0001-34	
<b>Endereço:</b> R ROBSON ANTONIO MILANEZ, 603	<b>Zona Cliente:</b> 406	<b>Insc. Est.:</b>
<b>Bairro:</b> TRES BARRAS	<b>Cidade/Uf:</b> LINHARES/ES	<b>CEP:</b> 29907230
<b>P. Referencia:</b>		
<b>Contato:</b> THIAGO (COMPRAS) (027 )	<b>Email:</b> thiagobpessoa@hotmail.com	<b>Telefone:</b> (027) 33712984
<b>Tipo Descarregamento:</b>	<b>Dias/Horas:</b>	<b>Capacidade:</b>

### TRANSPORTADOR

<b>Nome:</b> DIACO DISTRIBUIDORA DE ACO S/A	<b>CNPJ:</b> 28.168.102/0001-30	<b>Telefone:</b> (27) 21045500
---	---------------------------------	--------------------------------

### PROPOSTA COMERCIAL

Item	Fil*	It.OC	Produto	CFOP	Qtde	Preço	IPI	ST	ICMS**	Total
01	01		<b>767472 - TB.RT.ZC.MET. 30X70X1,55X6000 (1 PC)</b> NCM: 73066100   <b>R\$ 204,35(PC)</b> Tubo Zincado-ZC. Bobina Zincada. Z-100, Rev X	5102	13,90 KG	14,17	3,75%	0,0%	17,0%	204,35
02	01		<b>766078 - TB.QD.ZC.MET. 20X20X1,55X6000 (1 PC)</b> NCM: 73066100   <b>R\$ 79,33(PC)</b> Tubo Zincado-ZC. Bobina Zincada. Z-100, Rev X	5102	5,40 KG	14,16	3,75%	0,0%	17,0%	79,33

### OBSERVAÇÕES

- 01) \*Filiais Diaco: 01 CNPJ: 28.168.102/0001-30 | 02 CNPJ: 28.168.102/0003-00 | 04 CNPJ: 28.168.102/0004-82  
02) \*\* Item(s) com (\*) tem base de cálculo reduzida.  
03) Produto sujeito a preço e estoque do dia.  
04) Descarregamento por conta do cliente.  
05) Não carregamos caminhão baú ou veículo inadequado às dimensões do produto.  
06) Será permitida a entrada nas dependências da empresa para retirada de produtos, somente com os devidos EPI'S (Equipamentos de Proteção Individual): Capacete de segurança, óculos de segurança incolor, vestuário industrial (calça comprida), calçado fechado e protetor auricular.

### DECLARAÇÃO DE ACEITE

Declaro que conferi todos os itens deste orçamento e APROVO o faturamento.

Data: \_\_\_/\_\_\_/\_\_\_ Nome: \_\_\_\_\_

Assinatura

(O aceite por email é válido como assinatura.)

### TOTAIS E CONDIÇÕES DE PAGAMENTO

<b>Peso aproximado</b>	Kg	19,30
<b>Total de Itens</b>		2
<b>SubTotal</b>	R\$	273,42
<b>Outras Despesas</b>	R\$	0,00
<b>Valor Frete</b>	R\$	0,00
<b>Valor IPI</b>	R\$	10,26
<b>Valor ICMS ST</b>	R\$	0,00
<b>Total Geral</b>	R\$	283,68
<b>Forma de Pgto</b>	REC.ANTECIPADO	
<b>Prazo</b>	REC ANTECIPADO	
(Sujeito a confirmação do depósito bancário)		
Parcela 1	R\$	283,68

(27) 2104-5500

(27) 99228-9108

<https://instagram.com/grupodiaco/>

<https://www.facebook.com/diacoserra>

HOJE

🔒 As mensagens são protegidas com a criptografia de ponta a ponta e ficam somente entre você e os participantes desta conversa. Nem mesmo o WhatsApp pode ler ou ouvi-las. Clique para saber mais.

Bem-vindo ao canal de atendimento via WhatsApp da RDG Aços do Brasil, aguarde que em instantes você será atendido.

09:25

Bom dia 09:25 ✓

me chamo matheus 09:25 ✓

gostaria de fazer um orçamento 09:25 ✓

TB.QD.ZC 20X20X1,55X6000  
TB.RT.ZC 30X70X1,55X6000 09:28 ✓

Desses tubos 09:28 ✓

Bom dia 11:06

qual o bairro e a cidade 11:06

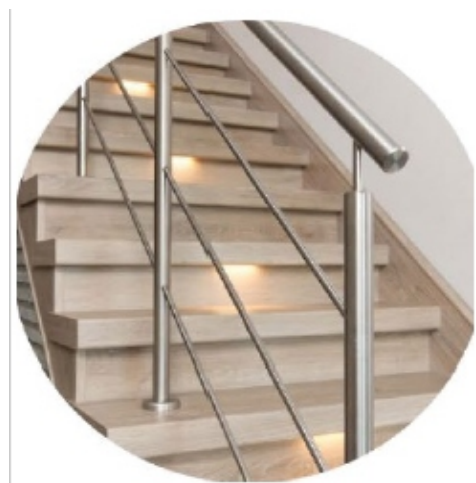
linhares 11:08 ✓

tres barras 11:08 ✓

TB.QD.ZC 20X20X01,55X6000\_\_R\$ 52,00 11:18

TB.RT.ZC 30X70X01,55X6000\_\_R\$ 130,00 11:18

mt obrigado 11:19 ✓



# INTERNOX

CNPJ 19.702.457/0001-76

AV. QUINTINO BOCAIUVA, Nº 1101, INTERLAGOS-LINHARES-ES

INTERNOX.ER@GMAIL.COM

(27) 99702—0454

## ORÇAMENTO

ORÇAMENTO PARA FABRICAÇÃO E INSTALAÇÃO DE CORRIMÃO COM GUARDA CORPO, FABRICADO EM AÇO INOX AIS1 304 POLIDO, COLUNAS E INTERMEDIÁRIOS EM TUBO 1.1/2" , COM GUARDA CORPO NA ALTURA DE 1.10, CORRIMÃO NA ALTURA DE 92CM E 70CM

**VALOR DO M<sup>2</sup> = 890,00**

ORÇAMENTO PARA FABRICAÇÃO E INSTALAÇÃO DE CORRIMÃO NA RAMPA , FABRICADO EM AÇO INOX AISI 304 POLIDO , COLUNAS E SUPERIOR NO TUBO DE 1. 1/2 " NA ALTURA DE 1.10 E CORRIMÃO NA ALTURA DE 92CM E 70CM.

**VALOR DO M<sup>2</sup> = 480,00**

**PRAZO DE ENTREGA: 30 DIAS**

**PAGAMENTO : PAGAMENTO NA ENTREGA  
( A VISTA )**



Nilo comércio e Serviços Metalúrgicos Ltda ME.  
Rua Otacílio J. Mattos 40 Goiabeiras - Vitória - ES - CEP 29.075.086  
Cnpj: 07.584.773/0001-01 IE 082.344.035  
(27) 3327 4380 - 3317 1751 / Celular: 99944 2125 – 99616-2550  
www.nilloinox.com.br - [nilloinox@nilloinox.com.br](mailto:nilloinox@nilloinox.com.br)

Breno Braga  
99904-0513

Data:	10/05/2021		
Cliente:	MT Soluções e Projetos		
Obra:			
Contato:			
Tel:	27 3371-2984	E-mail:	<a href="mailto:projetos@mtsolucoes.net">projetos@mtsolucoes.net</a>

Item	Descrição	Total
1	Fabricação e instalação de corrimão com guarda corpo, fabricado totalmente em aço inox AISI 304 polido, sendo colunas e intermediários em tubo de 1.1/2", guarda corpo altura 1.10, corrimão altura 92cm e 70 cm. (Medindo 6.00m)  OBS: Medidas e modelo conforme projeto.	<b>R\$9.060,00</b>
2	Fabricação e instalação de corrimão rampa, fabricado totalmente em aço inox AISI 304 polido, sendo colunas e superior em tubo de 1.1/2", com canoplas de acabamento. Altura 1.10 mts, 92cm e 70 cm. (Medindo 6.00m)  OBS: Medidas e modelo conforme projeto.	<b>R\$:2.900,00</b>

<b>➤ Total</b>	
➤ Condição de pagamento: A combinar	
<u>Dados para depósito:</u> Banco caixa econômica CNPJ:07.584.773.0001/01 AG.1034 OP. 003 C/C. 3649-0 Nillo comercio servico metalúrgico	

<b>Observações</b>
Preço incluindo entrega na grande vitória. Prazo de entrega: 03 a 07 dias úteis após a entrada. Cond. Pagamento: a combinar. Validade da proposta: 15 dias.

**LINHARES INOX**

AV.OURO PRETO 1181 INTERLAGOS LINHARES ES  
 RUA DA PADARIA REALI,PROX.TORRE DA VIVO  
 27-998997017 27-996552986  
 LINHARESINOX@GMAIL.COM

LINHARES , 27 de setembro de 2022

**Orçamento da Ordem de Serviço Nº 220070**

Cliente	MT SOLUCOES E SERVICOS TECNICOS LTDA	Contato	
Endereço	Rua Robson Antônio Milanez, 603/SALA 10, Três Barras, Linhares-ES, CEP:29.907-230		
CNPJ/CPF	17.283.683/0001-34	Ins. Est.:	
Fones	(27)99508-8493	Email	

**PRODUTO**

Produto	CORRIMÃO COM GUARDA-CORPO	Entrada	27/09/22
MATERIAL INOX	AÇO INOX 304	Modelo	TUBO REDONDO
Serial	inox	Nº Patrimônio	

Acessórios	
------------	--

Observações	NOVO
-------------	------

PEDIDO DO CLIENTE	<p>*FABRICAÇÃO E INSTALAÇÃO DE 171,35MT DE CORRIMÃO COM GUARDA CORPO, FABRICADO TOTALMENTE EM AÇO INOX AISI 304 POLIDO, SENDO COLUNAS E INTERMEDIÁRIOS EM TUBO DE 1.1/2", GUARDA CORPO 1.10 METROS, CORRIMÃO ALTURA 92CM E 72CM.</p> <p>*FABRICAÇÃO E INSTALAÇÃO DE 90,46MT DE CORRIMÃO COM GUARDA CORPO, FABRICADO TOTALMENTE EM AÇO INOX AISI 304 POLIDO, SENDO COLUNAS E SUPERIOR EM TUBO DE 1.1/2", COM CANOPLAS DE ACABAMENTO.</p>
-------------------	---

**Valores do Orçamento**

Serviços a executar	Responsável	Início	Fim	Qty	Total
FABRICAÇÃO E INSTALAÇÃO DE 171,35 MT DE CORRIMÃO COM GUARDA-CORPO,EM AÇO INOX (304), NOS TUBO DE 1".1/2 E 1"X 1.2.	RENATO DE SOUZA	14:19		1,00x	184.940,00
FABRICAÇÃO E INSTALAÇÃO DE 90,46MT DE CORRIMÃO COM GUARDA-CORPO,EM AÇO INOX (304), NOS TUBO DE 1".1/2 E 1"X 1.2.	RENATO DE SOUZA	14:19		1,00x	97.910,00

**Totais**

Mão de obra/Serviços	R\$ 282.850,00
Peças/Produtos	R\$ 0,00
Deslocamento	R\$ 0,00
Outros	R\$ 0,00
<b>TOTAL</b>	<b>R\$ 282.850,00</b>

Para aprovar este orçamento, favor assinar e retornar via FAX ou entrar em contato conosco.

MT SOLUCOES E SERVICOS TECNICOS LTDA

LINHARES INOX



o que você está procurando

Olá, entre ou cadastre-se

Canais de atendimento

Nossas Lojas

00

Todos os departamentos

Pisos e Revestimentos

Organização da Casa

Tintas

Banheiro

Cozinha

Materiais de Construção

Telhanorte > Materiais de Construção > Impermeabilização > Manta líquida



Reformar ou construir? Mande um zap que a Telha te ajuda



## Super manta líquida 12kg branca Quartzolit

Código Ref.:1277995

R\$ 339,90

Preço válido no site. A Telhanorte reserva-se ao direito de não cobrir o preço nas lojas físicas.

Quantidade

Quantity selector with minus, 1, and plus buttons

### Benefícios do produto

Acomoda movimentações da estrutura presentes no substrato. Excelente barreira aos agentes contaminantes provenientes da atmosfera.

Baixa retenção de fuligem

Resistente a r... [Leia mais](#)

adicionar ao carrinho

consulte informações de entrega

verificar estoque e localização da loja

Simule o frete

CEP input field with Ok button and [Não sei o CEP](#) link

Compartilhe

### Descrição

### Dimensões

## Produtos que estão em alta



Pedra Miracema 11,5x23cm cinza São Jorge(vendido por amarrado)

De R\$ 22,90  
R\$ 21,90



Lixeira com Pedal Coisas e Coisinhas 3 Litros Aço Inox Preto

De R\$ 54,90  
R\$ 34,90



Gel Removedor 750g Alabastine

De R\$ 49,90  
R\$ 47,90



Cabo Flexível com até 750V 1,5mm amarelo 100 metros Cobrecom

De R\$ 134,90  
R\$ 109,89





Olá, entre ou cadastre-se

Canais de atendimento

Nossas Lojas

00

Todos os departamentos

Pisos e Revestimentos

Organização da Casa

Tintas

Banheiro

Cozinha

Materiais de Construção



Porta lisa pd imbuia montada com ferragem completa 210x72x9 e

R\$ 389,90

comprar agora



Kit porta de correr curupixa montado com ferr es 62

R\$ 899,90

comprar agora



Porta Balcão Sasazaki de Correr Multiflex Pratika 6 Folhas

De R\$ 6.739,90  
R\$ 6.736,90

comprar agora



Janela veneziana 6 folhas Pratika 100x150x12cm sem grade Sasazaki

De R\$ 1.679,90  
R\$ 1.461,91

comprar agora

Veja opiniões de quem já comprou

4.4/5

NOTA DO PRODUTO



Baseado em 14 avaliações



93% dos clientes recomendam este produto

Avaliações mais recentes

exibindo:

mais recentes



Confiando na marca Quartzolit.

Acabei de aplica-lo. Espero que seja realmente bom, pois tenho um sério problema de infiltração na laje.

😊 Sim, eu recomendo este produto

Esta avaliação foi útil? 👍 0

Valdir P. 25/10/2022



Não recomendo para Lajes com tráfego.

Então para impermeabilização ficou bom, mas o produto diz que é para laje com tráfico. A manta que ele forma é colenta e as vezes ela cola no calçado e sai do piso, mesmo descalço e após mais de uma semana de aplicação. Vou experimentar passar uma tinta de piso do por cima. Mas não recomendo para Lajes com tráfico.

😞 Não, eu não recomendo este produto

Esta avaliação foi útil? 👍 0



Olá, entre ou cadastre-se

Canais de atendimento

Nossas Lojas

00

Todos os departamentos

Pisos e Revestimentos

Organização da Casa

Tintas

Banheiro

Cozinha

Materiais de Construção

😊 Sim, eu recomendo este produto

Esta avaliação foi útil? 👍 0

Maria e. 23/08/2022



Atende com o que o produto promete nas especificações.

😊 Sim, eu recomendo este produto

Esta avaliação foi útil? 👍 0

Giovani h. 23/08/2022

Avaliações reais, auditadas por trustvoX

CARREGAR MAIS

## Blog da Telhanorte



### 7 dicas para mudar o visual do seu banheiro de forma simples

Pensando em repaginar o banheiro? Confira sete dicas para decoração com baixo investimento. Normalmente, os banheiros são os menores cômodos da casa, mas nem por

continue lendo



### Como usar uma adega na sua decoração

É amante de um bom drink mas guarda todas as garrafas dentro de um armário? Mergulhe conosco nessa matéria e entenda como usá-las como decoração. Podemos concordar que é um desperdício criativo guardar garrafas em armários

continue lendo



### Tipos de tor

Está construir para escolher mostrar opção torneira é coi

Cadastre-se e receba ofertas e inspirações

e-mail

[Política de Privacidade](#)

cadastrar







Olá, entre ou cadastre-se

Canais de atendimento

Nossas Lojas

00

Todos os departamentos

Pisos e Revestimentos

Organização da Casa

Tintas

Banheiro

Cozinha

Materiais de Construção

## Instalação

Quem Somos

Grupo Saint-Gobain

Nossas Lojas

Telhanorte Já

Telhanorte

Conceito

Pro Telhanorte

Trabalhe Conosco

Fornecedor

## Para você

Cartão Telhanorte

Retira na Loja

Help Desk Premiado

Obra Prima

## Regulamento

Cash Telha

## ajuda

Formas de

Pagamento

Política Comercial

Política de

Privacidade

Solicitação de

Dados

Rastreamento de Pedidos

## 0800

(11) 4004 2444 São Paulo

0800 729 2444 Demais Regiões

Segunda a Sexta 8h as 20h

Sábados 8h as 18h

## Teleendas

(11) 4004 2444 Para São Paulo

0800 729 2444 Demais Regiões

Segunda à sexta, das 8h às 19h

Sábado, das 8h às 18h

Exceto feriados

teleendaspf.sgd@saint-gobain.com



## Atendimento pelo TelhaZap

Não importa o que você precisa, mande uma mensagem pra gente!



TelhaZap

Fale conosco:



Por E-mail



Pelo Chat

## Vendas Canal Empresa

### Conheça o serviço

Telefone: (11) 3787-1000

Segunda à quinta, das 8h às 19h

Sexta, das 8h às 18h

telhanorte.canalempresas@saint-gobain.com

Siga a Telhanorte



## Pisos e Revestimentos

Azulejos e Revestimentos de Parede

Pisos

Porcelanatos

Pisos Cerâmicos

Revestimentos

## Banheiro

Chuveiros e Duchas

Vasos Sanitários e Assentos

Torneiras para banheiro

Bacias com Caixa Acoplada

Lavatório de Banheiro e Coluna

## Materiais de construção

Telhas

Cimento

Blocos e Tijolos

Bloco de Vidro

## Portas e Janelas

Janela de Alumínio

Portas

Porta de madeira

Janela de aço

## Tintas

Tinta Esmalte

Tinta Acrílica

Massa Corrida

Tinta Látex

## Formas de pagamento

## Certificados e segurança



Todos os direitos reservados 2022 | Saint-Gobain Distribuição Brasil

CNPJ: 03.840.986/0056-70 - Avenida Presidente Castelo Branco nº 6201 - Bloco II - atendimento@telhanorte.com.br

POWERED BY



busque aqui seu produto



olá, faça seu login  
ou cadastre-se

0

[informe seu CEP pra sua empresa](#) [baixe o app](#) [entrega rápida](#) [ame digital](#) [marcas próprias](#) [produtos internacionais](#) [lojas oficiais](#) [oferta do dia](#)

[todos os departamentos](#) ▾ [mercado](#) [celulares](#) [eletrodomésticos](#) [informática](#) [tv e home theater](#) [eletroportáteis](#) [móveis](#) [beleza e perfumaria](#)

[página inicial](#) > [casa e construção](#) > [materiais de construção](#) > [impermeabilização](#) > [manta líquida](#)

[favoritar](#) [compartilhar](#)



## Super Manta Líquida 12Kg Branca Quartzolit

★★★★★ [faça a 1ª avaliação](#) [faça a 1ª pergunta](#)

Acomoda movimentações da estrutura presentes no substrato Excelente barreira aos agentes contaminantes provenientes da atmosfera Baixa retenção de fuligem Resistente a raios ultravioleta e a intempéries Baixa absorção de água Use a ...

[mais informações](#)

[política de troca e devolução](#)

R\$  
**335,99**

até 6x de R\$  
55,99

[mais formas de pagamento](#)

calcular frete e prazo

Digite seu CEP

ok

[comprar](#)

Este produto é vendido e entregue por [Olist RJ](#). A Americanas garante a sua compra, do pedido à entrega. [saiba mais](#)

### quem viu este produto viu também



super manta líquida 12kg branca quartzolit

★★★★★ 3 avaliações

R\$ 264,74 2%

**R\$ 256,47**

em 1x no cartão de crédito



manta líquida 18kg lajes e telhados quartzolit branco

★★★★★ 4 avaliações

R\$ 450,45 2%

**R\$ 441,44**

em 1x no cartão de crédito



super manta líquida branca - quartzolit bd 12kg

★★★★★ sem avaliações

**R\$ 369,40**

7x de R\$ 52,77 sem juros no cartão de crédito



patrocinado

capa maquina de lavar brastemp 12kg bwk abertura...

★★★★★ 52 avaliações

**R\$ 59,90**

3x de R\$ 19,96 sem juros no cartão de crédito

super manta líquida 12kg branca quartzolit

★★★

**R\$ 335**

6x de R\$ de crédito

### produtos mais vistos na americanas



sofá 3 lugares retrátil e



smart tv 50" lg 4k uhd



smart tv 50" crystal uhd 4k



smartphone moto g52 128gb

ventilador

americanas e os cookies: a gente usa cookies para personalizar anúncios e melhorar a sua experiência no site. Ao continuar navegando, você concorda com a nossa [Política de Privacidade](#).

[continuar e fechar](#)

#### reclinavel cama inbox...

★★★★★ 249 avaliações

~~R\$ 968,74~~ 8%

**R\$ 891,24**

em 1x no cartão de crédito

#### 50uq8U5U wi-fi bluetooth hd...

★★★★★ 1042 avaliações

~~R\$ 2.799,99~~ 3%

**R\$ 2.699,99**

com pix

#### samsung 50000000 panel...

★★★★★ 403 avaliações

**R\$ 3.049,99**

8x de R\$ 381,24 sem juros no cartão de crédito

#### 4g wi-fi tela 6.6" dual chip...

★★★★★ 1268 avaliações

~~R\$ 1.599,00~~ 10%

**R\$ 1.439,10**

com pix

#### mondial

★★★★

**R\$ 119**

1x de R\$ de crédito

### informações do produto

Acomoda movimentações da estrutura presentes no substrato Excelente barreira aos agentes contaminantes provenientes da atmosfera Baixa retenção de fuligem Resistente a raios ultravioleta e a intempéries Baixa absorção de água

Use a Super manta líquida Quartzolite para impermeabilizar coberturas com e sem trânsito, lajes de concreto armado, telhas de fibrocimento e cerâmicas. A manta oferece excelente barreira contra os agentes contaminantes da atmosfera e contra os raios ultravioleta, além de acomodar as movimentações naturais da estrutura. Resiste à chuva e pode ser aplicada na base que receberá revestimentos cerâmicos e porcelanatos (que devem ser assentados com argamassa cimentcola acii). A proporção indicada para uso é 1,20Kg/m a cada duas demãos de 1mm.

### ficha técnica

[denunciar anúncio](#)

### avaliações

★★★★★

Ajude outras pessoas,

**faça a primeira avaliação desse produto ;)**

[avaliar produto](#)

### dúvidas sobre o produto

Este produto ainda não tem perguntas.

**Faça a primeira :)**

[escrever pergunta](#)

### produtos que você viu

**americanas e os cookies:** a gente usa cookies para personalizar anúncios e melhorar a sua experiência no site. Ao continuar navegando, você concorda com a nossa [Política de Privacidade](#).

## sugestão de produtos

[manta líquida 18 litros quartzolit](#) [manta asfáltica 30 cm](#) [manta de alumínio para telhado](#) [manta asfáltica para telhado](#) [impermeabilizante de sofa](#) [imp](#)

atendimento 4003-4848

canal de vendas

ame digital

guia de segurança


Americanas Empresas

Americanas Advertising

entregas e devoluções

**americanas**

Tudo. A toda hora. Em qualquer lugar.

mais informações 

tor para Libras

[acessibilidade digital na Americanas](#)



americanas s.a. / CNPJ: 00.776.574/0006-60 / Inscrição Estadual: 85.687.08-5 / Endereço Rua Sacadura Cabral, 102 - Rio de Janeiro, RJ - 20081-902 / fale com a gente

[mapa do site](#)

**americanas e os cookies:** a gente usa cookies para personalizar anúncios e melhorar a sua experiência no site. Ao continuar navegando, você concorda com a nossa [Política de Privacidade](#).



Busca no Magalu



Bem-vindo :)  
Entre ou cadastre-se

Ver ofertas para minha região



Todos os departamentos

Ofertas do Dia

Celulares

Móveis

Eletrodomésticos

TV e Vídeo

Informática

**Descubra as ofert**

Compartilhe sua localidade para valores de frete, entr

[magalu](#) > Casa e Construção > Material de Construção > Vedação e Impermeabilização > Manta Líquida > Super manta líquida branca - quartzo

## Super manta líquida branca - quartzolit bd 12kg

Código gdkb8df0j8 | [Ver descrição completa](#) | [QUARTZOLIT](#)



★★★★★ [Avaliar produto](#)



Vendido por [Selaben](#)

Entregue por [Magalu](#)

O Magalu garante a sua compra, do pedido à entrega. [Saiba mais](#)

**R\$ 353,80**

ou 7x de R\$ 50,54 sem juros

[Cartão de crédito](#)  
sem juros

R\$ 353,80  
7xR\$ 50,54

COMPRAR AGORA

ADICIONAR À SACOLA

[Calcular frete e prazo](#)

Quem viu este produto, viu estes também



Super manta líquida branca - quartzolit bd 12kg

**R\$ 353,80**

ou 7x de R\$ 50,54 sem juros



Super manta líquida branca quartzolit - balde 12 kg

★★★★★

**R\$ 299,90**

ou 6x de R\$ 49,98 sem juros



Super manta líquida branca - quart... R\$ 353,80 à vista

[Voltar ao topo](#)

[Descrição Completa](#)

[Avaliação dos Clientes](#)

[Formas de Pagamento](#)



Manta Líquida 18Kg Lajes E Telhados Quartzolit Branco

★★★★★

~~R\$ 446,59~~  
**R\$ 388,53**

no PIX (13% de desconto)

ou 9x de R\$ 49,62 sem juros



Impermeabilizante Manta Líquida Branca Quartzolit

~~R\$ 337,15~~

**R\$ 305,34**

no PIX (3% de desconto)

ou 6x de R\$ 52,46 sem juros



Impermeabilizante Manta Líquida Branco Lajes e Telhados 18L Quartzolit

★★★★★

**R\$ 249,99**

ou 5x de R\$ 50,00 sem juros



Impermeabilizante super manta líquida branca 12kg quartzolit - 12kg

**R\$ 433,46**

ou 9x de R\$ 48,16 sem juros



Super Manta Líquida Impermeabilizante 4kg Quartzolit Branca

★★★★★

~~R\$ 165,90~~  
**R\$ 149,31**

no PIX (10% de desconto)

ou 3x de R\$ 55,30 sem juros



Super Manta Líquida Branca Quartzolit 4kg

**R\$ 154,72**

ou 3x de R\$ 51,57 sem juros



Super manta líquida 12kg branca Quartzolit

**R\$ 309,90**

ou 6x de R\$ 51,65 sem juros



Manta Líquida Quartzolit Branca Balde 18kg

★★★★★

**R\$ 255,00**

ou 5x de R\$ 51,00 sem juros

Super manta líquida branca - quart... R\$ 353,80 à vista

[Voltar ao topo](#)

[Descrição Completa](#)

[Avaliação dos Clientes](#)

[Formas de Pagamento](#)



Manta Adesiva Asfáltica (90cm X 10m) Ihiper

★★★★★

~~R\$ 155,00~~  
**R\$ 140,00**



Manta Asfaltica Adesiva 90cm x 10m

~~R\$ 170,00~~  
**R\$ 140,00**



Conduíte Corrugado Amarelo 3/4 X 50 Metros

★★★★☆ 13

~~R\$ 52,00~~  
**R\$ 46,80**  
no PIX



Kit 2 Conduíte Corrugado Amarelo 3/4 X 50 Metros

★★★★★

~~R\$ 127,99~~  
**R\$ 115,19**  
no PIX

### Produtos relacionados



Manta Líquida Branca 18 Kilos -...

★★★★★

~~R\$ 450,26~~  
**R\$ 335,81**

ou 7x de R\$ 47,97 sem juros



Super Manta Líquida 12Kg...

★★★★☆

~~R\$ 263,21~~  
**R\$ 223,73**

no PIX (15% de desconto)  
ou 5x de R\$ 52,64 sem juros



Manta Líquida Vedapren Branco...

★★★★★

~~R\$ 154,90~~  
**R\$ 131,67**

no PIX (15% de desconto)  
ou 3x de R\$ 51,63 sem juros



Manta Líquida Vedapren Preto 3,...

**R\$ 167,90**

ou 3x de R\$ 55,97 sem juros



Vedapr 1,2 Kg I

~~R\$ 37,00~~  
**R\$ 35**

no PIX

### Mais produtos patrocinados



Manta Adesiva Asfáltica (90cm X 10m) Ihiper



Manta Asfaltica Adesiva 90cm x 10m

Super manta líquida branca - quart... R\$ 353,80 à vista

[Voltar ao topo](#)

[Descrição Completa](#)

[Avaliação dos Clientes](#)

[Formas de Pagamento](#)



Conduíte Corrugado Amarelo 3/4 X 50 Metros

★★★★☆ 13

~~R\$ 52,00~~  
R\$ 46,80



Kit 2 Conduíte Corrugado Amarelo 3/4 X 50 Metros

★★★★★

~~R\$ 127,99~~  
R\$ 115,19

#### O que você viu está aqui



Broca De Videira Para Concreto Longa 12.00 Mm - 15/32" 8039 L

~~R\$ 26,09~~  
R\$ 24,45

#### Informações do Produto

##### Super manta líquida branca - quartzolit bd 12kg

Super manta líquida Quartzolit é uma manta flexível para impermeabilizar coberturas com e sem trânsito, como lajes de concreto armado, telhas de fibrocimento, telhas cerâmicas e superfícies metálicas (telhas, rufos e pingadeiras de lata galvanizadas). Promove maior velocidade na aplicação e na liberação de sua obra. Impermeabilizante flexível de fácil aplicação. Resistente aos raios ultravioleta e às intempéries. Acomoda pequenas movimentações da estrutura. Baixa absorção. Capacidade que um corpo tem de absorver água por capilaridade, expressa em g/cm<sup>3</sup> de água em longos períodos. Baixa retenção de fuligem. Fácil aplicação. SOBRE O PRODUTO Em regiões como cantos vivos, ao redor de ralos, passagem de tubulação, juntas de concretagem, etc., deve-se reforçar o revestimento com a incorporação de uma tela de poliéster após a primeira demão, ou utilizar banda elástica. A tela de poliéster deve ser colocada sobre a primeira demão, com o produto ainda fresco. Homogeneíze o produto super manta líquida Quartzolit no próprio balde, usando uma haste de madeira. Verifique a temperatura de trabalho: Temperatura ambiente entre 5 °C e 35 °C; Temperatura da base entre 5 °C e 27 °C. Certifique-se de que a superfície esteja limpa, isenta de pó, fuligem ou mofo. Certifique-se de que a superfície esteja com caimento adequado para o escoamento da água. Verifique o consumo mínimo recomendado. Verifique suas ferramentas de trabalho. Use EPIs. CARACTERÍSTICAS Acomoda movimentações da estrutura presentes no substrato. Excelente barreira aos agentes contaminantes provenientes da atmosfera. Baixa retenção de fuligem. Resistente a raios ultravioleta e a intempéries. Baixa absorção de água em longos períodos. Fácil aplicação. CONTRA INDICAÇÃO Não deve ser aplicado em locais que ficarão submersos ou em contato constante com água. Emposamentos devem ser evitados. Dados do produto Garantia: 0(dias) Marca: QUARTZOLIT NCM: 3209.10.10 EAN: 7894174211712 Dados de Embalagem Peso Total (Produto + Embalagem): 13000.00(gr) Altura: 35.00(cm) Largura: 35.00(cm) Profundidade: 35.00(cm)

[Denunciar Anúncio](#)



  
Manta Líquida



Super manta líquida branca - quart... R\$ 353,80 à vista

[Voltar ao topo](#)

[Descrição Completa](#)

[Avaliação dos Clientes](#)

[Formas de Pagamento](#)





## Manta líquida: conheça

Saiba pra que serve e como ela é usada

[Veja outros conteúdos](#)

## Avaliação dos clientes

[ESCREVER UMA AVALIAÇÃO](#)



Super manta líquida branca -  
quartzolit bd 12kg

### Avaliação geral

0.0  0 avaliação

Ordenar avaliações: Mais relevantes

## Formas de pagamento

### Cartão Luiza

(Produto + Frete)

Numero de parcelas

Total

R\$ 353,80 à vista

02x de R\$ 176,90  
sem juros

R\$ 353,80

03x de R\$ 117,93  
sem juros

R\$ 353,80

04x de R\$ 88,45  
sem juros

R\$ 353,80

05x de R\$ 70,76  
sem juros

R\$ 353,80

06x de R\$ 58,97  
sem juros

R\$ 353,80

07x de R\$ 50,54  
sem juros

R\$ 353,80

08x de R\$ 46,63  
com juros

R\$ 373,01

09x de R\$ 41,69  
com juros

R\$ 375,18

10x de R\$ 37,74  
com juros

R\$ 377,37

11x de R\$ 34,51  
com juros

R\$ 379,56

### Cartão de crédito

(Produto + Frete)

Numero de parcelas

Total

R\$ 353,80 à vista

02x de R\$ 176,90  
sem juros

R\$ 353,80

03x de R\$ 117,93  
sem juros

R\$ 353,80

04x de R\$ 88,45  
sem juros

R\$ 353,80

05x de R\$ 70,76  
sem juros

R\$ 353,80

06x de R\$ 58,97  
sem juros

R\$ 353,80

07x de R\$ 50,54  
sem juros

R\$ 353,80

08x de R\$ 48,28  
com juros

R\$ 386,21

09x de R\$ 43,33  
com juros

R\$ 389,93

10x de R\$ 39,37  
com juros

R\$ 393,67

### Pix

R\$ 353,80 à vista

No PIX, com o código que será gerado na  
finalização da sua compra.

### Boleto bancário

R\$ 353,80 à vista

No boleto bancário, que será gerado na  
finalização da sua compra.

Super manta líquida branca - quart... R\$ 353,80 à vista

[Voltar ao topo](#)

[Descrição Completa](#)

[Avaliação dos Clientes](#)

[Formas de Pagamento](#)

## Formas de pagamento



certificados  
e segurança



### departamentos

ar e ventilação  
artesanato  
áudio  
automotivo  
bebês  
beleza e perfumaria  
brinquedos  
cama, mesa e banho  
câmeras e drones  
casa e construção  
celulares  
colchões  
comércio e indústria  
cursos  
eletrodomésticos  
eletroportáteis  
esportes e lazer  
ferramentas e jardim

games  
informática  
instrumentos musicais  
livros  
mercado  
móveis  
papeleria  
pet shop  
relógios  
saúde e cuidados pessoais  
serviços  
suplementos alimentares  
tablets, iPads e e-readers  
telefonía fixa  
tv e vídeo  
utilidades domésticas  
vista magalu

### marketplace

venda seus produtos  
proteção de marcas

### central de atendimento

atendimento  
termo de compra e venda  
arrependimento ou assistência  
meus pedidos  
trocas e devoluções  
assistência técnica dos fabricantes  
política de privacidade

### serviços

recarga premiada  
revista magalu  
lista de casamento  
chá de bebê  
magalu empresas  
consórcio luiza  
cartão luiza  
luizaseg  
parceiro magalu  
cliente ouro  
quero de casamento  
maga mais  
carnê digital

### parcerias

seja nosso parceiro  
institucional  
quem somos  
nossas lojas  
portal da Lu  
trabalhe conosco  
programa ouro  
assessoria de imprensa  
investidores   
investors   
fornecedores  
portal financeiro

### compre pelo telefone

**0800 773 3838**

segunda a sexta das 8 às 22h e  
sábados e domingos das 8 às 20h  
(exceto feriados)

compre também pelo chat  
online

acessibilidade

versão mobile

Preços e condições de pagamento exclusivos para compras via internet, podendo variar nas lojas físicas. Ofertas válidas na compra de até 5 peças de cada produto por cliente, até o término dos nossos estoques para internet. Caso os produtos apresentem divergências de valores, o preço válido é o da sacola de compras.

Vendas sujeitas a análise e confirmação de dados.

O Magazine Luiza atua como correspondente no País, nos termos da Resolução CMN nº 4.935/2021, e encaminha propostas de cartão de crédito e operações de crédito para a Luizacred S.A Sociedade de Crédito, Financiamento e Investimento inscrita no CNPJ sob o nº 02.206.577/0001-80.

Magazine Luiza S/A - CNPJ: 47.960.950/1088-36

Endereço: Rua Arnulfo de Lima, 2385 - Vila Santa Cruz, Franca/SP - CEP 14.403-471

© Magazine Luiza – Todos os direitos reservados. Endereço eletrônico: <https://www.magazineluiza.com.br>

Fale conosco: <https://www.magazineluiza.com.br/central-de-atendimento/fale-conosco/>



99639-5656

f Interart Impressão  
✉ interartdigital@hotmail.com

# ORÇAMENTO

**Para Cliente: EMEF. Bebedouro**

QUANT	ESPECIFICAÇÃO DO PRODUTO	VALOR UNIT.	VALOR TOTAL
01	PLACA DE ACM 3MM COM ESTRUTURA DE METALON 2mx4m		R\$ 4.500,00
01	PLACA DE ACM 3MM COM ESTRUTURA DE METALON 3x x 1,50m		R\$ 2.500,00
01	PLACA DE ACM 3MM COM ESTRUTURA DE METALON 5mx2m		R\$ 5.600,00

**OBS:**

- PRAZO DE ENTREGA (A SER COMBINADO COM O CLIENTE.)

- FORMA DE PAGAMENTO:

50% DO VALOR NO ATO DA COMPRA DO SERVIÇO PARA AGENDAMENTO DO MESMO E O RESTANTE NA ENTREGA DO MATERIAL OU 4X SEM JUROS NO CARTÃO  
AVISTA DESCONTO DE 5% SOBRE O VALOR DA PLACA

PIX: 41.797.716.0001/49 INTERART COMUNICAÇÃO VISUAL LTDA.

**CONSULTORA DE**

**VENDAS: Maninho  
(27) 99639-5656**

**Linhares, 31 DE JANEIRO DE 2023**



**Escola EMEF Bebedouro 27 99508-8493**

ITEM	DESCRIÇÃO	UND	QTD	R\$ UNITÁRIO	R\$ TOTAL
01	Toldo Policarbonato Cristal 245x120cm	01	01	-	1.650,00

33.583.583/0001-80

GRÁFICA E EDITORA INTERCOLLOR  
EIRELI

Av. Pedro Alvares Cabral, 1236 - Interlagos - Linhares  
CEP: 29.903-048  
(Próximo a Matriz São Paulo Apóstolo)



Assinatura, e identificação do responsável legal do estabelecimento.



CNPJ: 41.427.669/0001-41  
 Av. Vitória, 949 Bairro Centro - Linhares-ES  
 (atrás da Auto Eletrica Badola))

27 99880-2120  
 Victor

Cliente: Escola EMEF Bebedouro

End: \_\_\_\_\_

Cidade: LINHARES-ES

Contatos: 27 99508-8493

PEDIDO  ORÇAMENTO

CARTÕES DE VISITA - PANFLETOS - NOTAS SIMPLES  
 ADESIVOS - PLACAS - CONVITES - CALENDÁRIOS - CARIMBOS  
 ADESIVOS - FOLDERS - CARDÁPIOS - RECEITUÁRIOS - ETC.

QUANT.	ESPECIFICAÇÕES DOS SERVIÇOS	UNIT.	VALOR R\$
01	Toldo Policarbonato Cristal 245x120cm		1.700,00
01	Placa em ACM c/ logo em ACM 200x400cm		5.180,00
01	Placa em ACM c/ logo em ACM 300x150cm		3.350,00
01	Placa em ACM c/ logo em ACM 500x200cm		6.960,00
ENTRADA R\$		HAVER R\$	VALOR R\$
		---	<b>17.190,00</b>

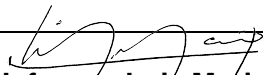
41.427.669/0001-41

MG GRÁFICA E SUPRIMENTOS  
 EIRELI

Rua Centauros, nº 256-A - São José  
 CEP 29905-153 - Linhares - ES

	<b>LISTA DE MATERIAIS ALARME ESCOLSA SÃO JOÃO BATISTA</b>	<b>Unid.</b>	<b>Quant.</b>
	<b>Bucha de nylon</b>		
1	S6	pc	330
	<b>Parafuso galvan. cab. fenda</b>		
2	3/16"x1" rosca soberba	pc	330
	<b>Abraçadeira</b>		
3	Tipo D 3/4"	pc	280
4	Tipo D 1"	pc	3
	<b>Eletroduto</b>		
5	Eletroduto galvanizado pesado sem rosca Ø3/4"	m	336
6	Eletroduto galvanizado pesado sem rosca Ø1"	m	6
	<b>Luva emenda sem rosca galvanizado</b>		
7	Ø3/4"	pc	64
8	Ø1"	pc	2
	<b>Curva / cotovelo sem rosca galvanizado</b>		
9	Ø3/4"	pc	18
	<b>Condutele de alumínio Ø3/4" sem rosca</b>		
10	Tipo LL	pc	2
11	Tipo LB	pc	3
12	Tipo LR	pc	2
13	Tipo T	pc	37
14	Tipo X	pc	1
15	Tipo C	pc	10
16	Tipo E	pc	36
	<b>Condutele de alumínio Ø1" sem rosca</b>		
17	Tipo T	pc	4
18	Tipo X	pc	1
	<b>Cabos</b>		
19	Cabo alarme 2x1,5mm <sup>2</sup>	m	448
20	Cabo alarme 3x1,5mm <sup>2</sup>	m	70
21	Cabo alarme 4x1,5mm <sup>2</sup>	M	20
	<b>Incêndio</b>		
22	Detector de Fumaça pontual	pc	44
23	Detector Termo velocímetro	pc	3
24	Acionador incêndio	pc	4
25	Sirene	pc	4
26	Botão bomba incêndio	pc	1
27	Central de alarme convencional com bateria	pc	1
28	Bateria 12V	pc	2
	<b>Diversos</b>		
29	Vergalhão roscado 3/8"	mt	10
30	Porca sextavada 3/8"	pc	64
30	Arruela redonda 3/8"	pc	64
32	Suporte Z	pc	8

33	Caixa metálica octogonal 4"	pç	8
	<b>Redução sem rosca</b>		
34	Ø1 x 3/4"	pç	7

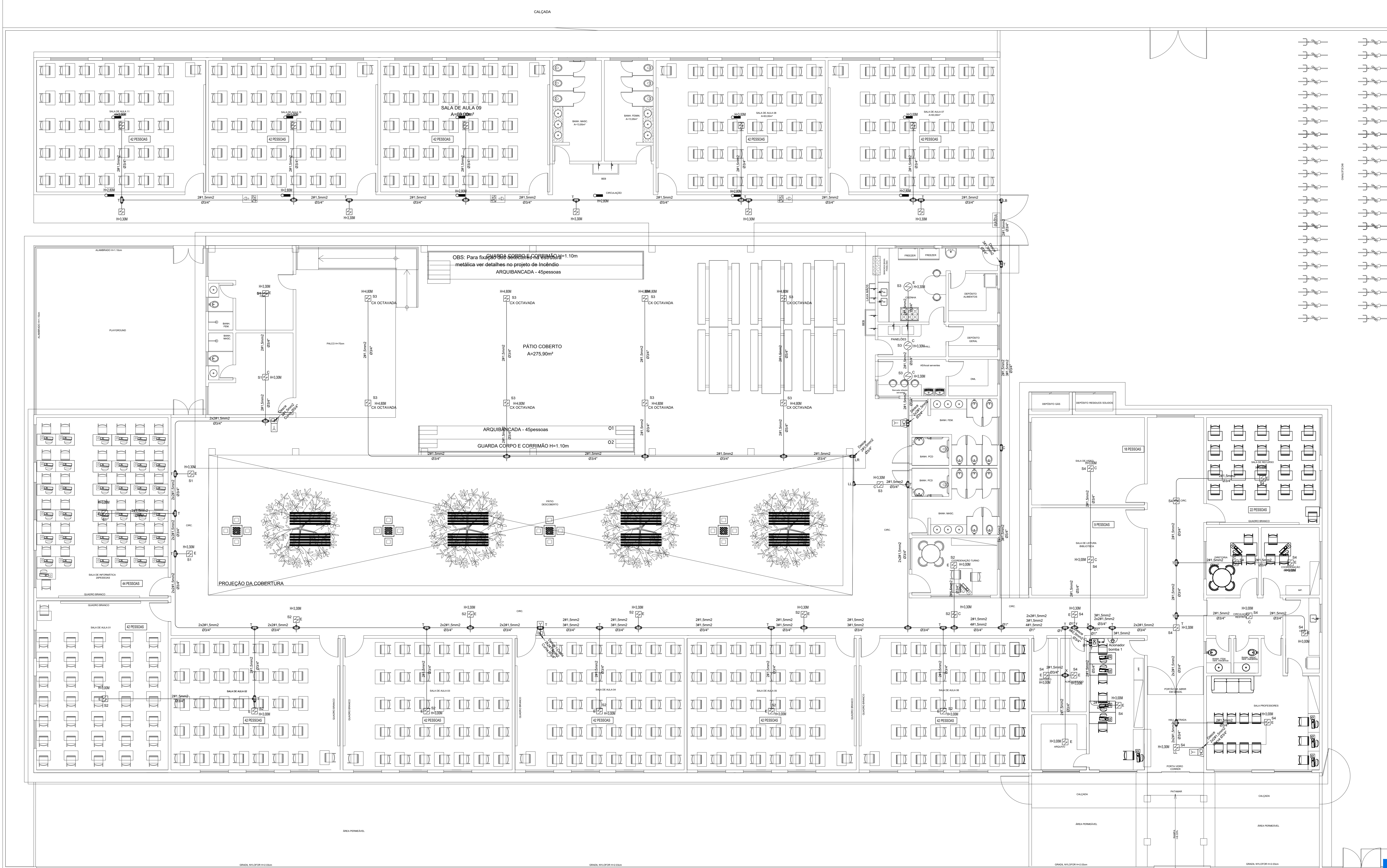


**Jeferson Luiz Marim**  
Engenheiro Eletricista  
CREA/ES nº 4405-D



# LEGENDA - INCÊNDIO

	CENTRAL DE DETECÇÃO E ALARME
	ACIONADOR MANUAL
	DETECTOR DE FUMAÇA PONTUAL
	DETECTOR PONTUAL DE CALOR
	DETECTOR TERMOVELOCIMÉTRICO
	DESLIGAMENTO MANUAL DA BOMBA DE INCÊNDIO
	PONTO DE ILUMINAÇÃO DE EMERGÊNCIA, BLOCO AUTÔNOMO ALTA ESPECIFICADA EM PLANTA
	CENTRAL DO SISTEMA DE ILUMINAÇÃO DE EMERGÊNCIA
	AVISADOR SONORO TIPO SIRENE
	BATERIA, AUTONOMIA MÍNIMA DE 24 H EM REGIME DE SUPERVISÃO, AUTONOMIA MÍNIMA DE 15 MIN EM REGIME DE ALARME, PARA SUPRIMENTO DAS INDICAÇÕES SONORAS OU O TEMPO NECESSÁRIO PARA A EVACUAÇÃO DA EDIFICAÇÃO.
	CONDULETE ALUMÍNIO TIPO C
	CONDULETE ALUMÍNIO TIPO E
	CONDULETE ALUMÍNIO TIPO LB
	CONDULETE ALUMÍNIO TIPO LL
	CONDULETE ALUMÍNIO TIPO LB
	CONDULETE ALUMÍNIO TIPO T
	CONDULETE ALUMÍNIO TIPO X
	ELETRODUTO GALVANIZADO SEM ROSCA Ø3/4"
	ELETRODUTO GALVANIZADO QUE DESCE
	ELETRODUTO GALVANIZADO QUE SOBEE
	INDICAÇÃO DE SINALIZAÇÃO DAS SAÍDAS DE EMERGÊNCIA



PLANTA BAIXA - TÉRREO  
ESC.:1/75



## PROJETO DE ALARME COMBATE À INCÊNDIO E PÂNICO

IMPLANTAÇÃO DE EMEF SÃO JOÃO BATISTA

ENDEREÇO DA OBRA:  
Rua Zilda Gomes Moreira, Bairro Camata,  
Município de Pedro Canário/ES

PROPRIETÁRIO  
Prefeitura Municipal de Pedro Canário/ES

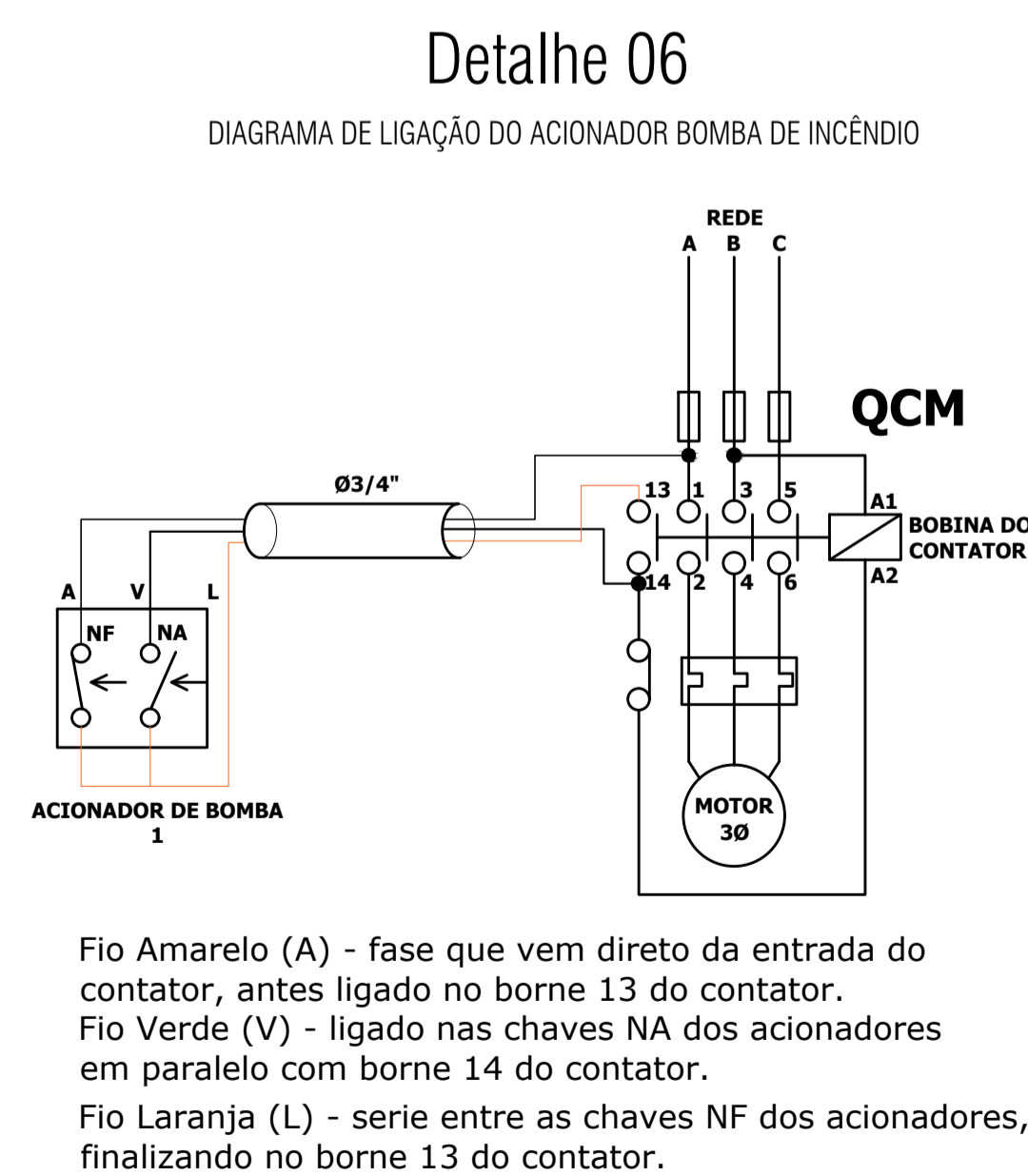
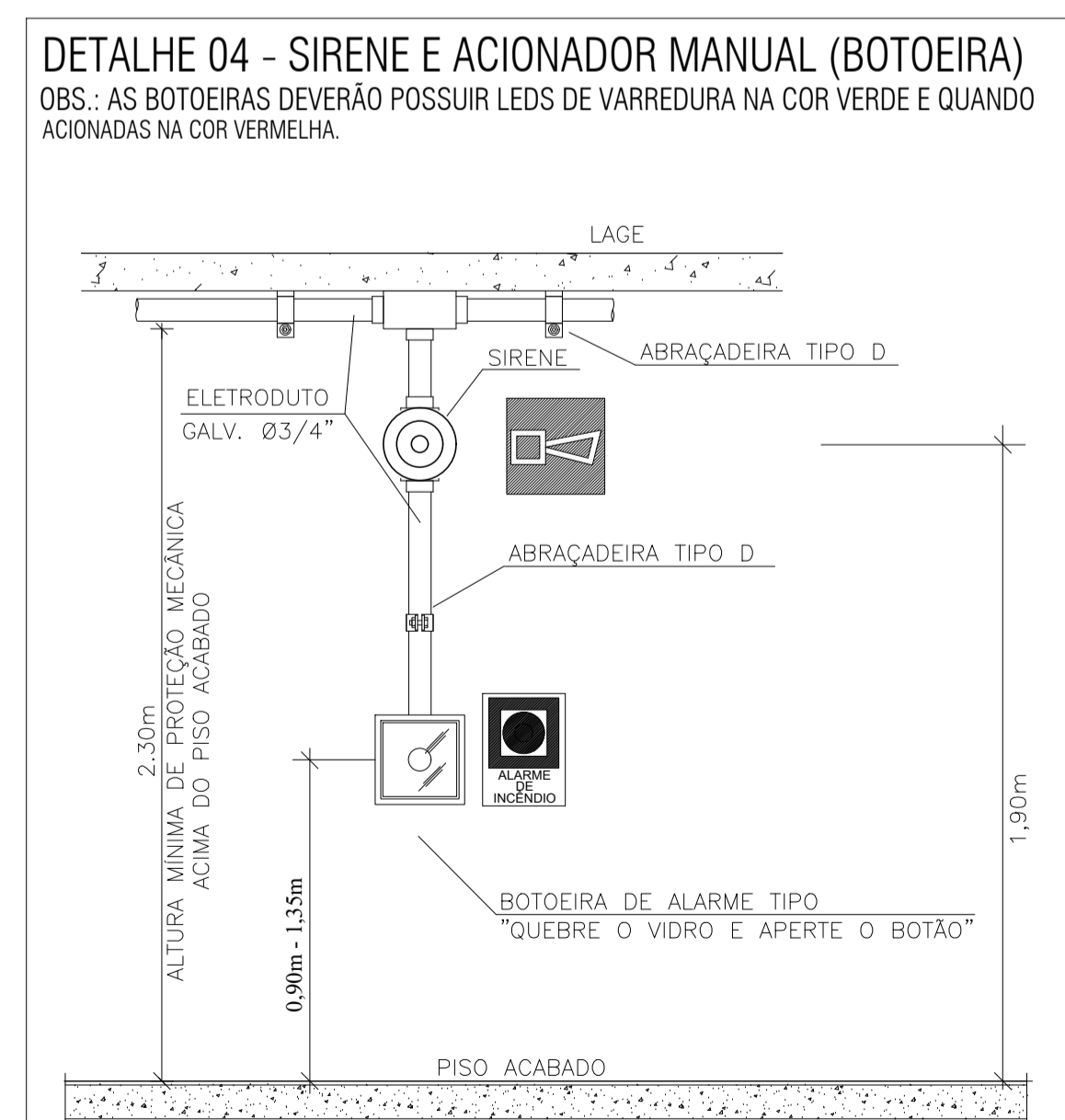
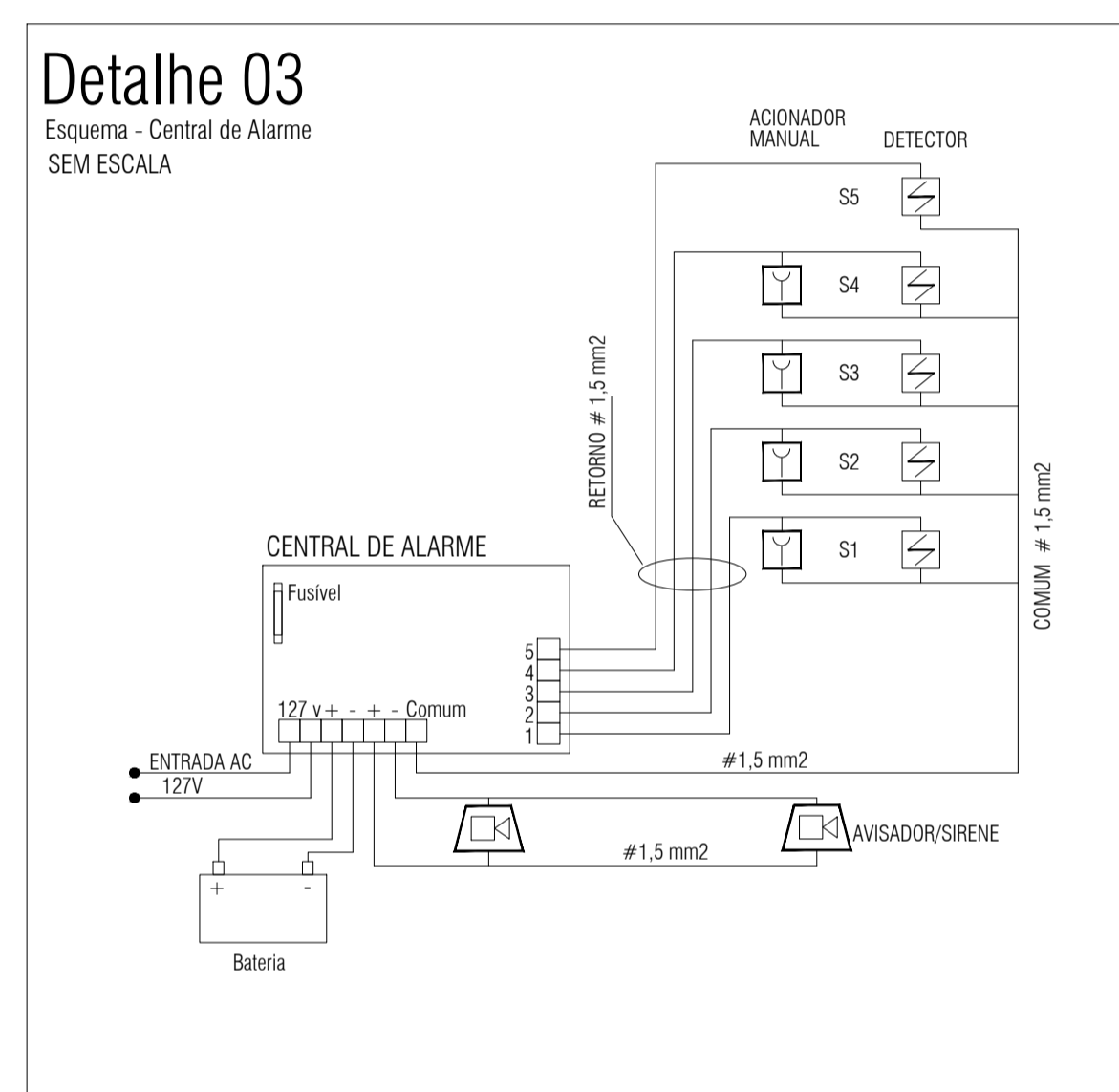
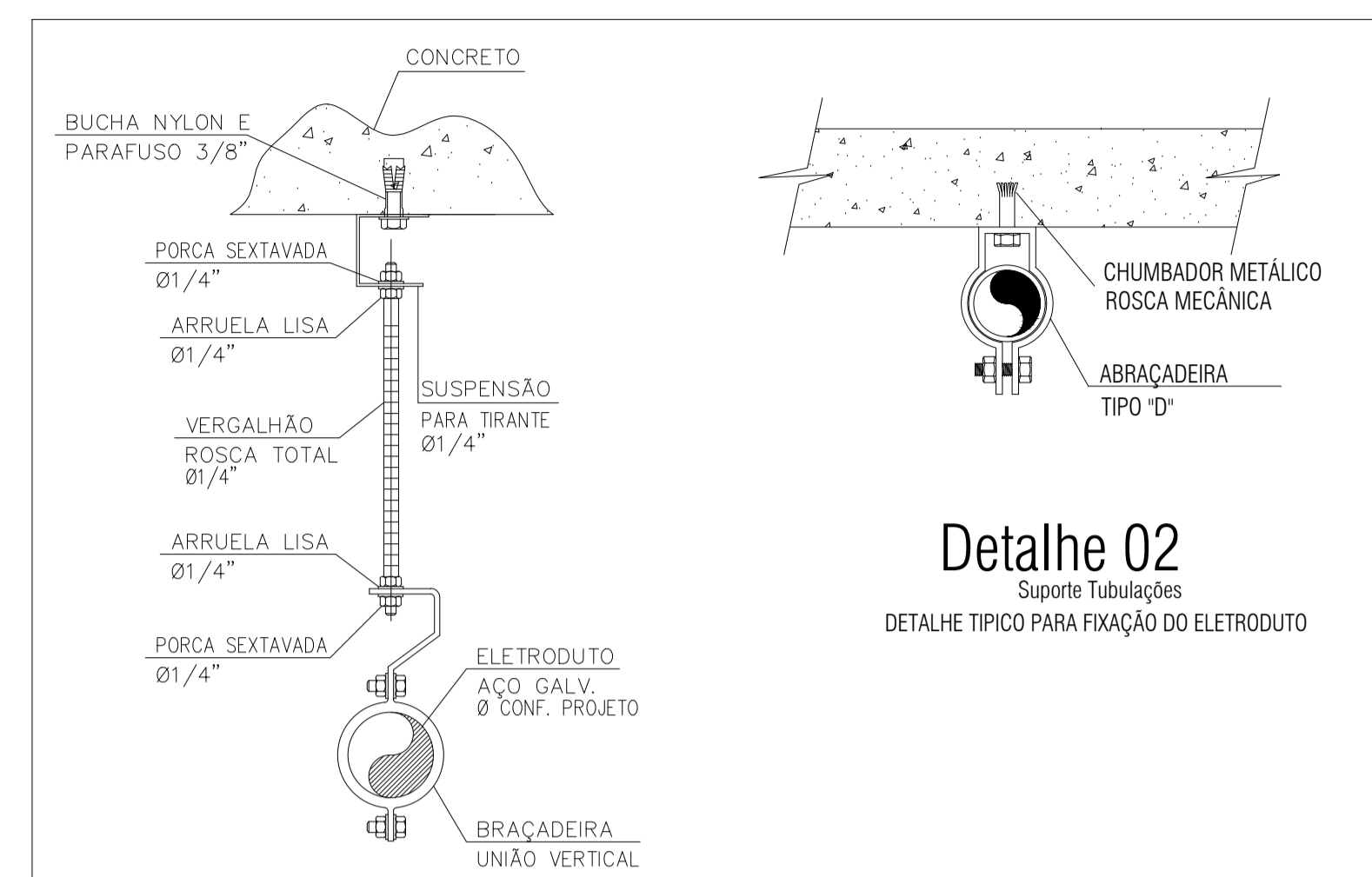
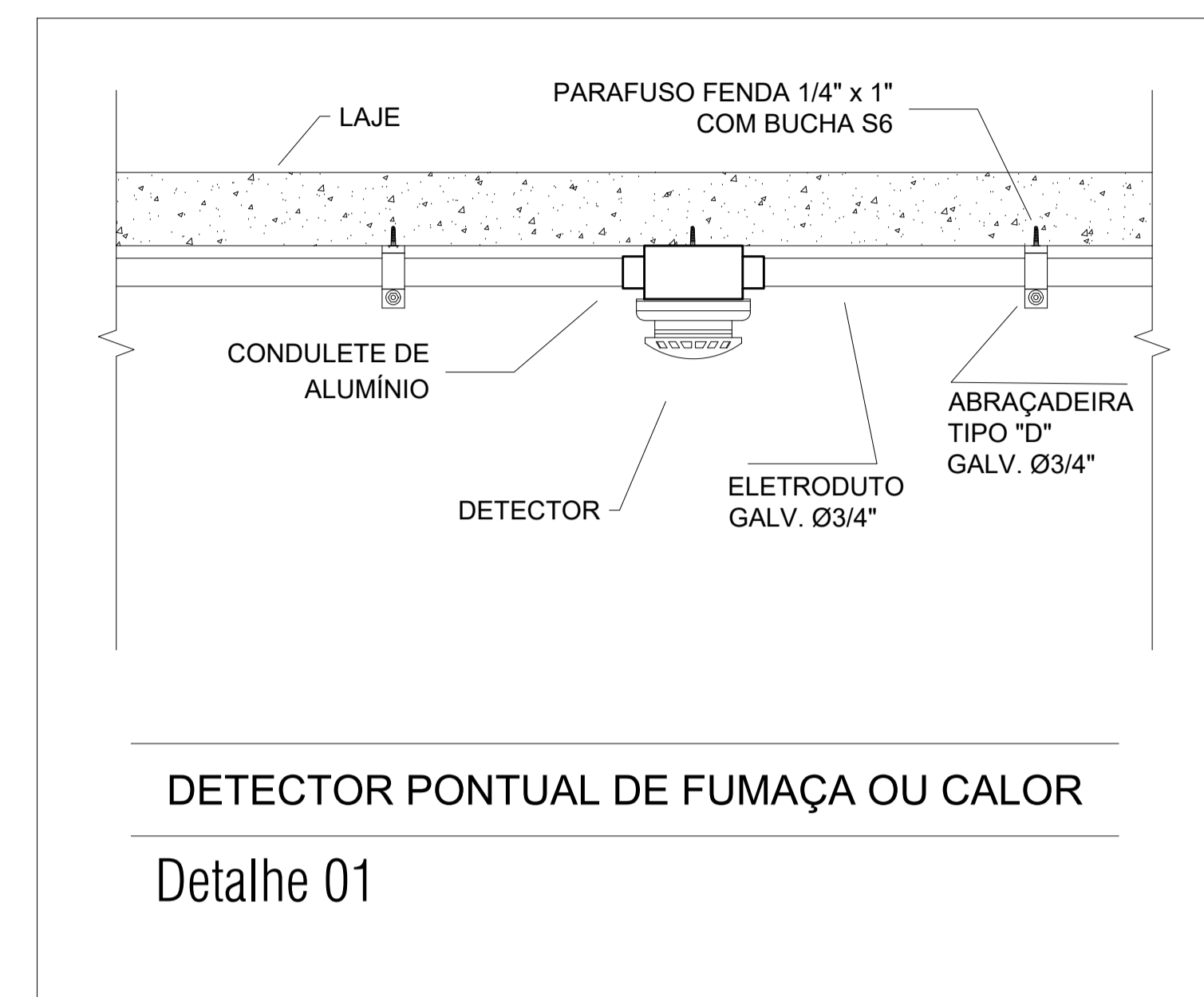
AUTOR DO PROJETO  
Pederson Luiz Marim  
CREAES Nº 4405/D

CONTEÚDO DA PRANCHA  
Planta Baixa Térreo Pontos de Detecção e  
Acionamento

FRANCHA

01/02

ESCALA DE PLOTAGEM 1/75      FORMATO A0      REVISÃO 00      DATA Novembro/2021



**MT**  
SOLUÇÕES E PROJETOS

**PEDRO CANÁRIO**

**PROJETO DE ALARME COMBATE À INCÊNDIO E PÂNICO**

**IMPLANTAÇÃO DE EMEF SÃO JOÃO BATISTA**

ENDEREÇO DA OBRA:  
 Rua Zilda Gomes Moreira, Bairro Camata, Município de Pedro Canário/ES

PROPRIETÁRIO  
 Prefeitura Municipal de Pedro Canário/ES

AUTOR DO PROJETO  
 Jefferson Luiz Marim  
 CREA-ES Nº 4405/D

CONTEÚDO DA PRANCHA  
 Detalhes diversos

PRANCHA  
**02/02**

ESCALA DE PLOTAGEM 1/75      FORMATO A1      REVISÃO 00      DATA Novembro/2021

**PLANILHA DE COTAÇÃO**

**OBRA :** Implantação de EMEF São João Batista  
**LOCAL:** Rua Zilda Gomes Moreira, Bairro Camata, Município de Pedro Canário/ES

**COBERTURA**

Código Base	Categoria	Descrição do Insumo	Unid	nº de preços	Preço médio
Elaborado pela empresa	MA	Trama de aço composta por terças para telhados de até 2 águas para telha ondulada de fibrocimento, metálica, plástica ou termoacústica, incluso transporte vertical, composta por tupo retangular galvanizado 70x30 e tubo retangular galvanizado 20x20.	kg	03	28,85
RDG Aços do Brasil S/A		TUBO INDUSTRIAL RETANGULAR ZC 70 X 30 X 1,55MM - 6000MM	R\$ 21,67	kg	27.487.693/0017-02
DIAÇO DISTRIBUIDORA DE AÇO S/A		TUBO INDUSTRIAL RETANGULAR ZC 70 X 30 X 1,55MM - 6000MM	R\$ 34,06	kg	12.982.965/0005-30
Casa do Serralheiro		TUBO INDUSTRIAL RETANGULAR ZC 70 X 30 X 1,55MM - 6000MM	R\$ 30,83	kg	28.168.102/0001-30
Código Base	Categoria	Descrição do Insumo	Unid	nº de preços	Preço médio
Elaborado pela empresa	MA	Trama de aço composta por terças para telhados de até 2 águas para telha ondulada de fibrocimento, metálica, plástica ou termoacústica, incluso transporte vertical, composta por tupo retangular galvanizado 70x30 e tubo retangular galvanizado 20x20.	kg	03	13,22
RDG Aços do Brasil S/A		TUBO INDUSTRIAL RETANGULAR ZC 20 X 20 X 1,55MM - 6000MM	R\$ 10,61	kg	27.487.693/0017-03
Casa do Serralheiro.		TUBO INDUSTRIAL RETANGULAR ZC 20 X 20 X 1,55MM - 6000MM	R\$ 15,83	kg	12.982.965/0005-30
DIAÇO DISTRIBUIDORA DE AÇO S/A		TUBO INDUSTRIAL RETANGULAR ZC 20 X 20 X 1,55MM - 6000MM	R\$ 13,22	kg	28.168.102/0001-30
Código Base	Categoria	Descrição do Insumo	Unid	nº de preços	Preço médio
Elaborado pela empresa	MA	Impermeabilizante elastomérico para aplicação em lajes e coberturas com e sem trânsito. Formulado à base de resina acrílica, aplicado a frio, com elevada durabilidade, mínimo de duas demãos.	kg	03	28,60
Magazine Luiza S/A		Impermeabilizante Super [Manta Líquida Branca]2kg	R\$ 28,00	kg	27.487.693/0017-02
Saint-Gobain Distribuição Brasil		Impermeabilizante Super [Manta Líquida Branca]2kg	R\$ 28,33	kg	03.840.986/0056-70
Americanas		Impermeabilizante Super [Manta Líquida Branca]2kg	R\$ 29,48	kg	00.776.574/0006-60
Código Base	Categoria	Descrição do Insumo	Unid	nº de preços	Preço médio
Elaborado pela empresa	MA	Calha Aquaplus Style Branca em pvc branco ou similar, inclusive suporte e parafusos, condutores e Joelho 90º	m	03	83,71
Americanas		Calha Aquaplus	R\$ 72,83	m	00.776.574/0006-60
Leroy Merlin		Calha Aquaplus	R\$ 101,64	m	01.438.784/0048-60
C&C Casa e Construção Ltda.		Calha Aquaplus	R\$ 76,66	m	63.004.030.0030-20
Código Base	Categoria	Descrição do Insumo	Unid	nº de preços	Preço médio
Elaborado pela empresa	MA	Calha Aquaplus Style Branca em pvc branco ou similar, inclusive suporte e parafusos, condutores e Joelho 90º	m	03	56,27
Americanas		Condutor Aquaplus	R\$ 51,33	und	00.776.574/0006-60
Leroy Merlin		Condutor Aquaplus	R\$ 55,84	und	01.438.784/0048-60
C&C Casa e Construção Ltda.		Condutor Aquaplus	R\$ 61,64	und	63.004.030.0030-20
Código Base	Categoria	Descrição do Insumo	Unid	nº de preços	Preço médio
Elaborado pela empresa	MA	Calha Aquaplus Style Branca em pvc branco ou similar, inclusive suporte e parafusos, condutores e Joelho 90º	m	03	30,33
Bottino Materiais de Construção Ltda		Joelho de 90º Aquaplus	R\$ 23,10	und	05.879.152/0009-87
Leroy Merlin		Joelho de 90º Aquaplus	R\$ 31,90	und	01.438.784/0048-60
C&C Casa e Construção Ltda.		Joelho de 90º Aquaplus	R\$ 35,99	und	63.004.030.0030-20
CLIMATIZAÇÃO					
Código Base	Categoria	Descrição do Insumo	Unid	nº de preços	Preço médio
Elaborado pela empresa	MA	Cabo de cobre PP 4#2,5mm2	m	03	R\$ 7,54
Samatec Peças E Servicos Ltda		Cabo Comando PP 4 vias 2,5mm	R\$ 6,07	m	68.056.167/0001-08
Americanas		Cabo Comando PP 4 vias 2,5mm	R\$ 7,99	m	00.776.574/0006-60
Magazine Luiza		Cabo Comando PP 4 vias 2,5mm	R\$ 8,56	m	47.960.950/1088-36
Código Base	Categoria	Descrição do Insumo	Unid	nº de preços	Preço médio
Elaborado pela empresa	MA	Cabo de cobre PP 4#1,5mm2	m	03	R\$ 4,64
Samatec Peças E Servicos Ltda		Cabo Comando PP 4 vias 1,5mm	R\$ 3,98	m	68.056.167/0001-08
Americanas		Cabo Comando PP 4 vias 1,5mm	R\$ 5,26	m	00.776.574/0006-60
Refrigás Comércio e Serviços de Refrigeração Eireli.		Cabo Comando PP 4 vias 1,5mm	R\$ 4,68	m	61.649.760/0005-42
Código Base	Categoria	Descrição do Insumo	Unid	nº de preços	Preço médio
Elaborado pela empresa	MA	Caixa de passagem e dreno para split	unid.	03	R\$ 17,87
FrioShopping		Caixa de Passagem Dreno Split	R\$ 19,15	unid.	10.631.556/0001-30

**PLANILHA DE COTAÇÃO**

**OBRA :** Implantação de EMEF São João Batista

**LOCAL:** Rua Zilda Gomes Moreira, Bairro Camata, Município de Pedro Canário/ES

SAMATEC COMERCE SERVICOS E PECAS LTDA	Caixa de Passagem Dreno Split	R\$ 12,25	unid.	23.730.335/0001-60
Americanas	Caixa de Passagem Dreno Split	R\$ 22,21	unid.	00.776.574/0006-60

Código Base	Categoria	Descrição do Insumo	Unid	nº de preços	Preço médio
Elaborado pela empresa	MA	Fita PVC para isolamento das tubulações (rolo 50m)	unid.	03	<b>R\$ 24,90</b>

Carrefour Comércio e Indústrias Ltda	Fita PVC 50 m	R\$ 24,90	unid.	45.543.915/0846-95
Americanas	Fita PVC 50 m	R\$ 24,90	unid.	00.776.574/0006-60
Leroy Merlin Cia Brasileira de Bricolagem	Fita PVC 50 m	R\$ 24,90	unid.	01.438.784/0048-60

**CABEAMENTO ESTRUTURADO**

Código Base	Categoria	Descrição do Insumo	Unid	nº de preços	Preço médio
Elaborado pela empresa	MA	Fornecimento e instalação de Bloco BLI 10 pares	unid.	03	<b>8,87</b>

Magazine Luiza S/A	Bloco BLI-10	R\$ 11,79	unid.	47.960.950/1088-36
Loja Elétrica	Bloco BLI-10	R\$ 4,93	unid.	17.155.342/0010-74
Parpulov Eletroeletrônicos Ltda ME	Bloco BLI-10	R\$ 9,90	unid.	57.644.825/0001-66

Código Base	Categoria	Descrição do Insumo	Unid	nº de preços	Preço médio
Elaborado pela empresa	MA	Fornecimento e instalação de PABX	unid.	03	<b>R\$ 1.630,63</b>

Via Varejo S.A.	PABX	R\$ 1.678,60	unid.	33.041.260/0652-90
T.T. dos Santos LTDA	PABX	R\$ 1.550,31	unid.	17.354.683/0001-88
Magazine Luiza S/A	PABX	R\$ 1.662,98	unid.	47.960.950/1088-36

Código Base	Categoria	Descrição do Insumo	Unid	nº de preços	Preço médio
Elaborado pela empresa	MA	Fornecimento e instalação de Voice panel 48 posições	unid.	03	<b>R\$ 880,14</b>

Net Computadores	Voice Panel 48 portas	R\$ 1.005,16	unid.	02.465.944/0001-60
DIMENSIONAL BRASIL SOLUÇÕES LTDA.	Voice Panel 48 portas	R\$ 748,00	unid.	06.913.480/0015-63
Scarcom Informática	Voice Panel 48 portas	R\$ 887,27	unid.	17.881.413/0001-25

**INCÊNDIO**

Código Base	Categoria	Descrição do Insumo	Unid	nº de preços	Preço médio
Elaborado pela empresa	MA	Quadro com partida direta 3,0 cv trifásico - fornecimento e instalação	unid.	03	<b>R\$ 1.473,85</b>

Americanas	Quadro com partida direta 3,0 cv trifásico	R\$ 856,00	unid.	00.776.574/0006-60
View Tech Engenharia de Automação Eireli	Quadro com partida direta 3,0 cv trifásico	R\$ 2.470,00	unid.	07.327.325/0001-22
Mérito Comércio de Equipamentos Ltda	Quadro com partida direta 3,0 cv trifásico	R\$ 1.095,54	unid.	01.582.892/0001-49

**HIDROSSANITARIO**

Código Base	Categoria	Descrição do Insumo	Unid	nº de preços	Preço médio
Base DER-ES 170561	MA	Reservatório de polietileno de 10.000 L, inclusive peça de madeira 5 x 16cm para apoio, exclusive flanges e torneiras de boia	unid.	03	<b>R\$ 6.443,30</b>

Americanas	Reservatório 10.000L	R\$ 6.110,00	unid.	00.776.574/0006-60
Leroy Merlin	Reservatório 10.000L	R\$ 5.729,90	unid.	01.438.784/0048-60
Ferreira Costa & Cia LTDA	Reservatório 10.000L	R\$ 7.490,00	unid.	10.230.480/0019-60

**ALARME**

Código Base	Categoria	Descrição do Insumo	Unid	nº de preços	Preço médio
Elaborado pela empresa	MA	Fornecimento e instalação de Detector Termovelocimétrico	unid.	03	<b>R\$ 90,64</b>

Americanas	Detector Termovelocimétrico	R\$ 78,00	unid.	00.776.574/0006-60
View Tech Engenharia de Automação Eireli	Detector Termovelocimétrico	R\$ 74,99	unid.	07.327.325/0001-22
Eletro Guimarães Irmãos Ltda.	Detector Termovelocimétrico	R\$ 118,94	unid.	21.576.749/0001-51

Código Base	Categoria	Descrição do Insumo	Unid	nº de preços	Preço médio
Elaborado pela empresa	MA	Fornecimento e Instalação de Acionador manual de Bomba de Incêndio	unid.	03	<b>R\$ 61,59</b>

Via Varejo S.A.	Acionador manual de Bomba de Incêndio	R\$ 78,30	unid.	33.041.260/0652-90
View Tech Engenharia de Automação Eireli	Acionador manual de Bomba de Incêndio	R\$ 58,81	unid.	07.327.325/0001-22
Eletroinfocia Informatica Eletronicos - ME	Acionador manual de Bomba de Incêndio	R\$ 47,66	unid.	16.605.464/0001-61

**ELÉTRICO**

Código Base	Categoria	Descrição do Insumo	Unid	nº de preços	Preço médio
Elaborado pela empresa	MA	Fornecimento e Instalação de Ventokit com sensor	unid.	03	<b>R\$ 307,82</b>

Via Varejo S.A.	Ventokit 150 com sensor	R\$ 349,99	unid.	33.041.260/0652-90
LPF DISTRIBUIDORA	Ventokit 150 com sensor	R\$ 263,47	unid.	36.298.402/0001-61
Americanas	Ventokit 150 com sensor	R\$ 309,99	unid.	00.776.574/0006-60

Código Base	Categoria	Descrição do Insumo	Unid	nº de preços	Preço médio
Elaborado pela empresa	MA	Sistema Energia Solar Fotovoltaica	unid.	03	<b>R\$ 261.059,07</b>

ARUANA ENERGIA S.A.	Sistema Energia Solar Fotovoltaica	R\$ 288.440,00	unid.	04.866.167/0001-90
POWERSUN Energia Solar	Sistema Energia Solar Fotovoltaica	R\$ 228.737,21	unid.	22.932.512/0001-29
ME Energia Solar	Sistema Energia Solar Fotovoltaica	R\$ 266.000,00	unid.	24.249.706/0001-50

Código Base	Categoria	Descrição do Insumo	Unid	nº de preços	Preço médio
-------------	-----------	---------------------	------	--------------	-------------

**PLANILHA DE COTAÇÃO**

OBRA :		Implantação de EMEF São João Batista			
LOCAL:		Rua Zilda Gomes Moreira, Bairro Camata, Município de Pedro Canário/ES			
Código Base	Categoria	Descrição do Insumo	Unid	nº de preços	Preço médio
Elaborado pela empresa	MA	Arandela com lâmpada LED de 60W - Fornecimento e Instalação	unid.	03	R\$ 87,35
Carrefour Comércio e Indústrias Ltda		LAMPADA EM LED 60W	R\$ 59,67	unid.	45.543.915/0846-95
Iluminim		LAMPADA EM LED 60W	R\$ 88,02	unid.	23.429.903/0001-98
Americanas		LAMPADA EM LED 60W	R\$ 114,35	unid.	00.776.574/0006-60
Elaborado pela empresa	MA	Refletor de LED 100W - Fornecimento e Instalação	unid.	03	R\$ 117,97
Magazine Luiza S/A		REFLETOR EM LED 100W	R\$ 131,52	unid.	47.960.950/1088-36
Grupo RCA Lâmpadas		REFLETOR EM LED 100W	R\$ 99,99	unid.	38.714.745/0001-95
Eletrorastró		REFLETOR EM LED 100W	R\$ 122,40	unid.	85.014.793/0001-50
Elaborado pela empresa	MA	Condutele PVC 5 entradas 3/4". Fornecimento e instalação	unid.	03	R\$ 8,07
Magazine Luiza S/A		Condutele PVC 5 entradas	R\$ 8,00	unid.	47.960.950/1088-36
WERMAR MATERIAIS DE CONSTRUÇÃO LTDA		Condutele PVC 5 entradas	R\$ 9,55	unid.	29.843.174/0001-06
AGRO-COMERCIAL AFUBRA LTDA		Condutele PVC 5 entradas	R\$ 6,65	unid.	74.072.513/0044-84
Elaborado pela empresa	MA	Condutele PVC 6 entradas 3/4". Fornecimento e instalação	unid.	03	R\$ 6,26
Magazine Luiza S/A		Condutele PVC 6 entradas	R\$ 6,47	unid.	47.960.950/1088-36
Americanas		Condutele PVC 6 entradas	R\$ 6,90	unid.	00.776.574/0006-60
Eletrorastró		Condutele PVC 6 entradas	R\$ 5,42	unid.	85.014.793/0001-50
Elaborado pela empresa	MA	Condutele PVC 6 entradas 1". Fornecimento e instalação	unid.	03	R\$ 10,18
Magazine Luiza S/A		Condutele PVC 6 entradas	R\$ 10,52	unid.	47.960.950/1088-36
Americanas		Condutele PVC 6 entradas	R\$ 11,22	unid.	00.776.574/0006-60
Eletrorastró		Condutele PVC 6 entradas	R\$ 8,81	unid.	85.014.793/0001-50
Elaborado pela empresa	MA	Interruptor tetrapolar DR 125 A, 30 mA - Fornecimento e instalação	unid.	03	R\$ 1.206,77
Leroy Merlin Cia Brasileira de Bricolagem		Interruptor tetrapolar DR 125 A, 30 mA	R\$ 1.364,17	unid.	01.438.784/0048-60
Americanas		Interruptor tetrapolar DR 125 A, 30 mA	R\$ 1.250,00	unid.	00.776.574/0006-60
PORTAL ELÉTRICO COMERCIAL DE MATERIAIS ELÉTRICOS LTDA		Interruptor tetrapolar DR 125 A, 30 mA	R\$ 1.006,14	unid.	32.212.269/0001-28
Elaborado pela empresa	MA	Arruela Zamak de Ferro galvanizado com diâm. 1" - Fornecimento e instalação	unid.	03	R\$ 0,71
Magazine Luiza S/A		Arruela Zamak 1"	R\$ 0,78	unid.	47.960.950/1088-36
Ferimport.		Arruela Zamak 1"	R\$ 0,74	unid.	01.791.324/0001-58
Shopping Construir		Arruela Zamak 1"	R\$ 0,62	unid.	37.650.646/0001-24
Elaborado pela empresa	MA	Bucha Zamak de Ferro galvanizado com diâm. 1" - Fornecimento e instalação	unid.	03	R\$ 1,11
ORUBY COMÉRCIO E SERVIÇOS DIGITAIS LTDA		Bucha Zamak 1"	R\$ 1,50	unid.	19.412.512/0001-93
Bernal Construção e Decoração		Bucha Zamak 1"	R\$ 1,43	unid.	01.438.458/0001-90
Shopping Construir		Bucha Zamak 1"	R\$ 0,41	unid.	37.650.646/0001-24
DER-ES 150315	MA	Quadro de Distribuição Geral - QDG - Fornecimento e Instalação	unid.	01	R\$ 10.603,82
TX COMÉRCIO SERVIÇOS DE ELÉTRICA		Quadro de Distribuição Geral - QDG	R\$ 10.603,82	unid.	28.324.445/0001-46
DER-ES 150315	MA	Quadro distrib. energia, embutido, capac. p/ 70 disj. DIN, c/barram trif. 225A barra. neutro e terra, fab. em chapa de aço	unid.	01	R\$ 7.730,40
TX COMERCIO SERVIÇOS DE ELETRICA		Quadro de Distribuição Geral - QDG	R\$ 7.730,40	unid.	28.324.445/0001-46
SPDA					
Código Base	Categoria	Descrição do Insumo	Unid	nº de preços	Preço médio
Elaborado pela empresa	MA	Parafuso inox sextavado, c/ porca, diâmetro 4,2x32mm, bucha de nylon S6, arruela lisa aço inox 1/4" e arruela de vedação 1/4"	unid.	03	R\$ 0,28
CCP-Virtual Comércio de Ferragens e Ferramentas Ltda		Arruela Vedação 1/4	R\$ 0,145	unid.	30.000.593/0001- 57
Parafuso Fácil		Arruela Vedação 1/4	R\$ 0,12	unid.	01.056.640/0001-86
A C MACHADO & CIA LTDA		Arruela Vedação 1/4	R\$ 0,57	unid.	85.029.536/0001-92
Elaborado pela empresa	MA	Parafuso sextavado, rosca soberba, 1/4 x 40 mm, bucha de nylon S8	unid.	03	R\$ 0,45

**PLANILHA DE COTAÇÃO**

**OBRA :** Implantação de EMEF São João Batista

**LOCAL:** Rua Zilda Gomes Moreira, Bairro Camata, Município de Pedro Canário/ES

Americanas	Parafuso sextavado, rosca soberba, 1/4 x 40 mm	R\$ 0,40	unid.	00.776.574/0006-60
Hiperfer	Parafuso sextavado, rosca soberba, 1/4 x 40 mm	R\$ 0,43	unid.	29.641.894/0001-80
CCP-Virtual Comércio de Ferragens e Ferramentas Ltda	Parafuso sextavado, rosca soberba, 1/4 x 40 mm	R\$ 0,52	unid.	30.000.593/0001-57

Código Base	Categoria	Descrição do Insumo	Unid	nº de preços	Preço médio
DER-ES 160309	MA	Terminal aéreo de captação em latão 10x1000mm, c/ 1 furos e fixação horizontal, com conector bimetálico de pressão 35mm², inclusive vedação dos furos com poliuretano, marca de ref. Termotécnica ou equivalente	unid.	03	<b>R\$ 16,51</b>

Eletroluz Materiais Elétricos Ltda	TERMINAL AEREO EM ACO GALVANIZADO DN 5/16", COMPRIMENTO DE 350MM, COM BASE DE FIXACAO HORIZONTAL	R\$ 17,59	unid.	00.502.754/0001-40
DAGAD SERVICOS E COMERCIO DE EXTINTORES LTDA	TERMINAL AEREO EM ACO GALVANIZADO DN 5/16", COMPRIMENTO DE 350MM, COM BASE DE FIXACAO HORIZONTAL	R\$ 18,03	unid.	04.589.108/0001-95
Ferreira Costa & Cia LTDA	TERMINAL AEREO EM ACO GALVANIZADO DN 5/16", COMPRIMENTO DE 350MM, COM BASE DE FIXACAO HORIZONTAL	R\$ 13,90	unid.	10.230.480/0019-60

Código Base	Categoria	Descrição do Insumo	Unid	nº de preços	Preço médio
DER-ES 160309	MA	Terminal aéreo de captação em latão 10x1000mm, c/ 2 furos e fixação horizontal, inclusive vedação dos furos com poliuretano, marca de ref. Termotécnica ou equivalente	unid.	03	<b>R\$ 16,51</b>

Eletroluz Materiais Elétricos Ltda	TERMINAL AEREO EM ACO GALVANIZADO DN 5/16", COMPRIMENTO DE 350MM, COM BASE DE FIXACAO HORIZONTAL	R\$ 17,59	unid.	00.502.754/0001-40
DAGAD SERVICOS E COMERCIO DE EXTINTORES LTDA	TERMINAL AEREO EM ACO GALVANIZADO DN 5/16", COMPRIMENTO DE 350MM, COM BASE DE FIXACAO HORIZONTAL	R\$ 18,03	unid.	04.589.108/0001-95
Ferreira Costa & Cia LTDA	TERMINAL AEREO EM ACO GALVANIZADO DN 5/16", COMPRIMENTO DE 350MM, COM BASE DE FIXACAO HORIZONTAL	R\$ 13,90	unid.	10.230.480/0019-60

**ESQUADRIAS**

Código Base	Categoria	Descrição do Insumo	Unid	nº de preços	Preço médio
Elaborado pela Empresa	MA	Chapa de proteção para porta 70x40cm em aço inox com espessura de 1mm	unid.	01	<b>R\$ 197,40</b>

A.C.S FARIA COM. DE FERRAMENTAS, IMPORT. E EXPORTACAO	Chapa de proteção para porta em aço inox 70x40cm	R\$ 197,40	unid.	47.960.950/1088-36
---	--	------------	-------	--------------------

Código Base	Categoria	Descrição do Insumo	Unid	nº de preços	Preço médio
Elaborado pela Empresa	MA	Chapa de proteção para porta 80x40cm em aço inox com espessura de 1mm	unid.	03	<b>R\$ 217,20</b>

Americanas	Chapa de proteção para porta em aço inox 80x40cm	R\$ 189,00	unid.	00.776.574/0006-60
Via Varejo S.A.	Chapa de proteção para porta em aço inox 80x40cm	R\$ 149,99	unid.	33.041.260/0652-90
Barra Certa	Chapa de proteção para porta em aço inox 80x40cm	R\$ 312,60	unid.	51.964.039/0001-60

Código Base	Categoria	Descrição do Insumo	Unid	nº de preços	Preço médio
Elaborado pela Empresa	MA	Chapa de proteção para porta 90x40cm em aço inox com espessura de 1mm	unid.	03	<b>R\$ 200,80</b>

Americanas	Chapa de proteção para porta em aço inox 90x40cm	R\$ 169,90	unid.	00.776.574/0006-60
Barra Certa	Chapa de proteção para porta em aço inox 90x40cm	R\$ 312,60	unid.	51.964.039/0001-60
A.C.S FARIA COM. DE FERRAMENTAS, IMPORT. E EXPORTACAO	Chapa de proteção para porta em aço inox 90x40cm	R\$ 119,90	unid.	47.960.950/1088-36

Código Base	Categoria	Descrição do Insumo	Unid	nº de preços	Preço médio
Elaborado pela Empresa	MA	Chapa de proteção para porta 100x40cm em aço inox com espessura de 1mm	unid.	03	<b>R\$ 208,83</b>

A.C.S FARIA COM. DE FERRAMENTAS, IMPORT. E EXPORTACAO	Chapa de proteção para porta em aço inox 100x40cm	R\$ 172,90	unid.	47.960.950/1088-36
Americanas	Chapa de proteção para porta em aço inox 100x40cm	R\$ 140,99	unid.	00.776.574/0006-60
Barra Certa	Chapa de proteção para porta em aço inox 100x40cm	R\$ 312,60	unid.	51.964.039/0001-60

Código Base	Categoria	Descrição do Insumo	Unid	nº de preços	Preço médio
Elaborado pela Empresa	MA	Guichê em alumínio veneziana cor natural, incl. puxador com tranca, alizar, vidro, caixilho e contramarco - Fornecimento e Instalação	unid.	03	<b>R\$ 593,76</b>

Leroy Merlin	Guichê em alumínio veneziana	R\$ 669,95	unid.	01.438.784/0048-60
Americanas	Guichê em alumínio veneziana	R\$ 524,80	unid.	00.776.574/0006-60
Madeiraira Pinezzi Ltda ME	Guichê em alumínio veneziana	R\$ 586,54	unid.	47.376.686/0001-83

Código Base	Categoria	Descrição do Insumo	Unid	nº de preços	Preço médio
Elaborado pela Empresa	MA	Fornecimento e instalação de portão de abrir em nylofor	m²	03	<b>R\$ 829,80</b>

FABRICA DE ALAMBRADO E TELAS VITORIA LTDA	Portão Abrir Nylofor	R\$ 980,00	m²	32.951.470/0001-27
TELAS LINHARES COMERCIO E SERVIÇOS LTDA	Portão Abrir Nylofor	R\$ 976,00	m²	16.667.287/0001-48

**PLANILHA DE COTAÇÃO**

**OBRA :** Implantação de EMEF São João Batista

**LOCAL:** Rua Zilda Gomes Moreira, Bairro Camata, Município de Pedro Canário/ES

Telabrado	Portão Abrir Nylofor	R\$ 533,40	m²	31.487.853/0002-04
<b>Código Base</b>	<b>Categoria</b>	<b>Descrição do Insumo</b>	<b>Unid</b>	<b>nº de preços</b>
Elaborado pela Empresa	MA	Fornecimento e instalação de portão de correr em Nylofor.	m²	03
				<b>Preço médio</b>
				<b>R\$ 740,70</b>
FABRICA DE ALAMBRADO E TELAS VITORIA LTDA	Portão Correr Nylofor	R\$ 980,00	m²	32.951.470/0001-27
TELAS LINHARES COMERCIO E SERVIÇOS LTDA	Portão Correr Nylofor	R\$ 708,70	m²	16.667.287/0001-48
Telabrado	Portão Correr Nylofor	R\$ 533,40	m²	31.487.853/0002-04
<b>Código Base</b>	<b>Categoria</b>	<b>Descrição do Insumo</b>	<b>Unid</b>	<b>nº de preços</b>
Elaborado pela Empresa	MA	Porta de vidro temperado de abrir, espessura 10mm, inclusive acessórios	m2	03
				<b>Preço médio</b>
				<b>R\$ 53,76</b>
B2W - Companhia Digital	FIXADOR DE PRESSÃO PARA PORTA DE VIDRO, INCLUSIVE PARAFUSOS E ACESSÓRIOS	R\$ 48,99	unid.	00.776.574/0006-60
Leroy Merlin Cia Brasileira de Bricolagem	FIXADOR DE PRESSÃO PARA PORTA DE VIDRO, INCLUSIVE PARAFUSOS E ACESSÓRIOS	R\$ 59,90	unid.	01.438.784/0048-60
Via Varejo S.A.	FIXADOR DE PRESSÃO PARA PORTA DE VIDRO, INCLUSIVE PARAFUSOS E ACESSÓRIOS	R\$ 52,40	unid.	33.041.260/0652-90
<b>PISOS E REVESTIMENTOS</b>				
<b>Código Base</b>	<b>Categoria</b>	<b>Descrição do Insumo</b>	<b>Unid</b>	<b>nº de preços</b>
Elaborado pela empresa	MA	Fornecimento e instalação de pisos de borracha em placas 100x100cm e esp. 25mm ref. square play (ou similar) para playground.	m2	03
				<b>Preço médio</b>
				<b>R\$ 198,96</b>
MEGA BRINQUEDOS LTDA	PISO EMBORRACHADO COLORIDO	R\$ 200,00	m2	20.513.026/0001-40
Americanas	PISO EMBORRACHADO COLORIDO	R\$ 168,90	m2	00.776.574/0006-60
Fantasy Play Comércio de Brinquedos Ltda	PISO EMBORRACHADO COLORIDO	R\$ 227,97	m2	07.379.201/0001-90
<b>Código Base</b>	<b>Categoria</b>	<b>Descrição do Insumo</b>	<b>Unid</b>	<b>nº de preços</b>
Elaborado pela empresa	MA	Revestimento de parede retificado, acabamento acetinado ou brilhante, ref. BiancoGRES nas dimensões 32x60cm, Eliane nas dimensões 32,5x59cm e/ou Portinari nas dimensões 29,1x58,4cm, assentado com argamassa de cimento colante, inclusive rejuntamento com argamassa-pre-fabricada para rejunte	m2	03
				<b>Preço médio</b>
				<b>R\$ 43,41</b>
Balaroti Comércio de Materiais de Construção SA.	REVESTIMENTO EM CERAMICA RETIFICADO	R\$ 47,35	m2	77.044.618/0001-88
Leroy Merlin	REVESTIMENTO EM CERAMICA RETIFICADO	R\$ 24,90	m2	01.438.784/0048-60
C&C Casa e Construção Ltda.	REVESTIMENTO EM CERAMICA RETIFICADO	R\$ 57,99	m2	63.004.030.0030-20
<b>URBANISMO</b>				
<b>Código Base</b>	<b>Categoria</b>	<b>Descrição do Insumo</b>	<b>Unid</b>	<b>nº de preços</b>
Elaborado pela empresa	MA	Fabricação e instalação de corrimão com guarda corpo, fabricado totalmente em aço inox AISI 304 polido, sendo, colunas e intermediários em tubo de 1.1/2", guarda corpo altura 1.10, corrimão altura 92cm e 70 cm	m	03
				<b>Preço médio</b>
				<b>R\$ 1.087,87</b>
LINHARES INOX	Guarda-corpo e Corrimão	R\$ 1.079,31	m	31.477.986/0001-19
Internox	Guarda-corpo e Corrimão	R\$ 890,00	m	19.702.457/0001-76
Nilo comércio e Serviços Metalúrgicos Ltda ME.	Guarda-corpo e Corrimão	R\$ 1.294,29	m	07.584.773/0001-01
<b>Código Base</b>	<b>Categoria</b>	<b>Descrição do Insumo</b>	<b>Unid</b>	<b>nº de preços</b>
Elaborado pela empresa	MA	Bicicletário U invertido em Aço Inox, conforme projeto, incluso fornecimento e instalação c/ chumbamento em base de concreto	und	03
				<b>Preço médio</b>
				<b>R\$ 594,33</b>
Orion Office Bike LTDA ME	BICICLETARIO EM AÇO INOX	R\$ 650,00	und	09.118.992/0001-20
Internox	BICICLETARIO EM AÇO INOX	R\$ 550,00	und	19.702.457/0001-76
GPmotorshop	BICICLETARIO EM AÇO INOX	R\$ 583,00	und	23.562.596/0001-19
<b>Código Base</b>	<b>Categoria</b>	<b>Descrição do Insumo</b>	<b>Unid</b>	<b>nº de preços</b>
Elaborado pela empresa	MA	Brise em Aletas em policarbonato compactas - cor ouro, inclusive frete.	m2	03
				<b>Preço médio</b>
				<b>R\$ 286,89</b>
MB VENTILACAO E ILUMINACAO NATURAL	Brise em policarbonato veneziana	R\$ 276,36	m²	01.398.200/0001-07
R F CALIMAN VIDROS ME	Brise em policarbonato veneziana	R\$ 292,54	m²	17.026.215/0001-84
Industrial Venezianas e Brises	Brise em policarbonato veneziana	R\$ 291,76	m²	28.168.746/0001-28
<b>Código Base</b>	<b>Categoria</b>	<b>Descrição do Insumo</b>	<b>Unid</b>	<b>nº de preços</b>
Elaborado pela empresa	MA	Plantio de árvore ornamental de médio porte com altura de muda maior que 4,00m.	und	03
				<b>Preço médio</b>
				<b>R\$ 475,00</b>
Relicário Plantas	Árvores de Médio porte	R\$ 450,00	und	16.989.985/0001-60
Verdes dos vale	Árvores de Médio porte	R\$ 500,00	und	15.042.376/0001-36
Jardins e Pomares	Árvores de Médio porte	R\$ 90,00	und	12.260.382/0001-71
<b>Código Base</b>	<b>Categoria</b>	<b>Descrição do Insumo</b>	<b>Unid</b>	<b>nº de preços</b>
				<b>Preço médio</b>

**PLANILHA DE COTAÇÃO**

**OBRA :** Implantação de EMEF São João Batista

**LOCAL:** Rua Zilda Gomes Moreira, Bairro Camata, Município de Pedro Canário/ES

Elaborado pela empresa	MA	Banco em madeira de lei nobre, com 8 réguas e pintura em verniz de alta qualidade como ref. Suvinil, Coral, Sparlack, ou similar, e pé em ferro fundido chumbado no piso com concreto Fck 25mpa.	und	03	<b>R\$ 525,38</b>
Americanas		Banco em Madeira	R\$ 417,05	und	00.776.574/0006-60
Magazine Luiza S/A		Banco em Madeira	R\$ 359,10	und	47.960.950/1088-36
PANELAS FERREIRA E SILVA EIRELI ME		Banco em Madeira	R\$ 799,99	und	10.960.302/0001-65

**SERVIÇOS COMPLEMENTARES**

Código Base	Categoria	Descrição do Insumo	Unid	nº de preços	Preço médio
Elaborado pela empresa	MA	Aplicação de revestimento em pilares de estrutura metálica, material em EVA (Etil Vinil Acetato), produto emborrachado, atóxico, flexível, cor verde, esp. 20mm.	m2	03	<b>R\$ 138,73</b>
Casa de Couros Mirasola		Placa de E.V.A - 20mm	R\$ 114,00	m2	10.885.025/0001-73
Cobasi		Placa de E.V.A - 20mm	R\$ 162,28	m2	53.153.938/0016-94
Elastobor Borrachas e Plásticos Ltda		Placa de E.V.A - 20mm	R\$ 139,90	m2	53.840.542/0002-10
Código Base	Categoria	Descrição do Insumo	Unid	nº de preços	Preço médio
Elaborado pela empresa	MA	Placa de identificação da edificação em ACM (Padrão PMPC) med 3,00x1,50m - Fornecimento e Instalação	und	03	<b>R\$ 2.666,67</b>
Mitaro Impressão Digital		Placa em ACM	R\$ 2.900,00	und	19.593.386/0001-10
ATIVA SERVICES COMUNICAÇÃO VISUAL LTDA		Placa em ACM	R\$ 2.600,00	und	29.873.781/0001-00
Interart Impressao Digital E Malharia		Placa em ACM	R\$ 2.500,00	und	22.624.022/0001-65



**MEMORIAL DESCRITIVO**  
**IMPLANTAÇÃO DE EMEF SÃO JOÃO BATISTA**  
**PEDRO CANÁRIO/ES**

*fauc*

## 1.0 INTRODUÇÃO

O memorial se refere a obra de Construção de EMEF São João Batista, situado na Rua Zilda Gomes Moreira, Bairro Camata, município de Pedro Canário/ES.

Área do EMEF – 2.040,85m<sup>2</sup>

Área do Terreno – 3.308,32m<sup>2</sup>

## 2.0 EXECUÇÃO DA OBRA

Durante a execução da obra o Contratante acompanhará os serviços através de fiscalização, o que não diminui a responsabilidade da Contratada. Este acompanhamento será baseado nas especificações contidas no Projeto, neste Memorial, na Planilha Orçamentária, no Código de Obras do Estado e Município, e as Normas Técnicas da Associação Brasileira de Normas Técnicas (ABNT).

A execução deverá obedecer rigorosamente aos projetos, detalhes e especificações fornecidas, e estes deverão ter cópias arquivadas e atualizadas na obra à disposição da fiscalização. A obra será executada de acordo com o cronograma de execução, devendo a Contratada, sob a coordenação da Fiscalização, definir um plano de obras coerente com os critérios de segurança.

A Contratada deverá manter obrigatoriamente na obra, no mínimo dois conjuntos completos do projeto, constando de Desenhos, Detalhamentos, Memorial Descritivo e Planilha de Quantidades. Nos casos de divergências nas medidas entre desenhos e cotas nos projetos, e nas informações nos projetos, memorial e planilhas prevalecerão sempre as cotas e demais informações dos projetos, seguidos pelo memorial e posteriormente pela planilha.

Em nenhuma hipótese deverão ocorrer alterações nos projetos, detalhes ou especificações constantes na documentação técnica pré-aprovada sem autorização da por escrito da fiscalização da obra. Caso seja necessária alguma alteração, a fiscalização deverá ser consultada com antecedência para que se encontre a solução e se autorize as modificações. O Contratante se reserva no direito de recusar as alterações feitas no projeto ou especificação sem sua prévia aprovação.

A locação da obra deverá seguir rigorosamente as cotas do projeto executivo, e todo material empregado na obra deverá ser de primeira qualidade e satisfazer as especificações. Bem como a mão-de-obra que deverá ser qualificada e aprovada pela fiscalização. O transporte de materiais e equipamentos referentes à execução da obra ou serviço será de responsabilidade da Contratada.

Todos os materiais a serem empregados na obra deverão satisfazer as especificações da documentação técnica da obra e estar em conformidade com as normas da ABNT, e, caso necessário, deverão ser apresentados à fiscalização relatórios de testes ou ensaios comprovando sua qualidade. Após inspeção, o Contratante poderá recusar e solicitar a reposição de qualquer material que no seu entendimento não atenda às especificações ou os padrões de qualidade solicitados.



Caberá também à Contratada verificar a lista de materiais e quantitativos no início da obra apresentando por escrito à fiscalização, a ocorrência de erros, para que sejam tomadas providências em tempo hábil. Ao recebimento do material a inspeção quantitativa e qualitativa do material fornecido pelo Contratante é de responsabilidade da Contratada, devendo a mesma aceitar ou negar o material e assumindo a partir daí a responsabilidade pelo mesmo. Quanto ao uso, a Contratada deverá aplicar o material com responsabilidade, e em caso de sobra o material deverá ser encaminhado ao almoxarifado do Contratante, assim como em caso de falta por desperdício, a Contratada deverá repor o material faltante.

Quanto à hierarquia documental a ser considerada durante a execução da obra a Contratada deverá seguir rigorosamente o seguinte critério:

01. Projeto;
02. Planilha Orçamentária;
03. Memorial Descritivo.

### **3.0 RESPONSABILIDADE DA CONTRATADA**

A obra até a sua conclusão, o que se finda com a oficialização do “Termo de Recebimento”, nos termos do Código Civil Brasileiro e do Contrato.

A presença da fiscalização não diminui ou exime a responsabilidade da Contratada. Assim quaisquer danos aos serviços já realizados, ou danos causados a terceiros, a reparação é de total responsabilidade da Contratada.

A guarda e vigilância dos materiais necessários à obra, inclusive os que forem fornecidos pelo contratante e estocados na obra, assim como dos serviços já executados são de inteira responsabilidade da Contratada, sendo a mesma responsável por repor integralmente quaisquer materiais ou serviços extraviados ou danificados.

Visando execução de qualidade e confiabilidade à execução do contrato, a contratada deverá manter na obra um Engenheiro Civil ou de Produção Civil ou Arquiteto e Urbanista registrado no CREA e/ou CAU, como responsável técnico pela obra. E deverá ser apresentado ART do CREA e/ou CAU referente à execução da obra ou serviço, com a respectiva taxa recolhida, no início da obra.

Toda a correspondência do escritório da obra, dirigida à fiscalização, tais como: diário de ocorrência, avaliações, pedidos de medição etc. deverão ser assinados pela administração da obra ou superiores.

A Contratada deverá manter arquivado e atualizado na obra um livro para registro de ocorrências da obra, e ao seu término encaminhar cópia integral ao contratante.

A Contratada deve providenciar tudo o que for necessário, inclusive taxas, emolumentos, e custeio, junto aos órgãos competentes, para que façam as ligações provisórias e definitivas de água, luz e esgotos, se necessário. Deverá

*Fau*

também fornecer todas as instalações necessárias ao seu funcionamento tais como escritório da obra, depósitos de materiais e ferramentas, sanitários e alojamentos etc. tudo conforme a NR-10 e outras legislações vigentes.

Deverão também ser fornecidos e instalados os Equipamentos de Proteção Coletiva que se fizerem necessários no decorrer das diversas etapas da obra, de acordo com o previsto na NR-18 da Portaria nº 3214 do Ministério do Trabalho, bem como demais dispositivos de segurança necessários e todos os Equipamentos de Proteção Individual necessários.

A Contratada também é responsável pela correta identificação da obra com placas, tapumes etc. conforme exigências do CREA e demais órgãos competentes.

Durante e ao término da obra a Contratada é responsável por manter a organização e limpeza da obra, retirando todo o entulho gerado pela obra, mantendo o canteiro em perfeitas condições de asseio e segurança aos funcionários, fiscalização e visitantes.

#### **4.0 MATERIAIS**

Todos os materiais a serem empregados na obra deverão satisfazer as especificações da documentação técnica da obra e estar em conformidade com as normas da ABNT, e, caso necessário, deverão ser apresentados à fiscalização relatórios de testes ou ensaios comprovando sua qualidade. Após inspeção, a Prefeitura Municipal de Pedro Canário/ES poderá recusar e solicitar a reposição de qualquer material que no seu entendimento não atenda às especificações ou os padrões de qualidade solicitados.

#### **5.0 RESUMO DAS ESPECIFICAÇÕES**

##### **5.1 SERVIÇOS PRELIMINARES**

A contratada deverá montar o canteiro de obras próximo às frentes de trabalho. Será de responsabilidade da Contratada a construção das instalações mínimas do canteiro de obras. Consideram-se como instalações mínimas, aquelas necessárias ao desenvolvimento dos serviços técnicos e administrativos da obra, assim como ao atendimento do pessoal empregado: escritório para Empreiteira e Fiscalização, instalações de sanitários para todo o pessoal da obra, pátio de estocagem e preparo de materiais, redes de distribuição de água e energia e outras construções ou instalações necessárias, a critério da Empreiteira, tais como refeitório, etc.

O CANTEIRO DE OBRA DEVE SERGUIR RIGOROSAMENTE A NR-18 E A NBR 12284.

ÁGUA E ENERGIA ELÉTRICA



Será de responsabilidade da Contratada o abastecimento de água potável, e de energia elétrica para abastecimento do canteiro de obras.

#### MANUTENÇÃO, HIGIENE E SEGURANÇA

Será de responsabilidade da Empreiteira, até o final da obra, a manutenção do canteiro de obras, quer sob aspecto físico como de ordem interna e a observação dos cuidados higiênicos e de segurança pessoal.

#### PLACAS DE IDENTIFICAÇÃO DA OBRA

A Contratada deverá fornecer e instalar no local da obra a placa de identificação da obra de acordo com as seguintes instruções:

As placas de identificação da obra deverão ser colocadas obrigatoriamente juntas (placa da Empreiteira e da Prefeitura Municipal);

Modelo, as dimensões, medidas, cores, tipo de material das placas serão conforme desenho fornecido pela Prefeitura;

As placas serão fixadas em estruturas de madeira suficientemente resistentes à ação dos ventos.

Placa de obra nas dimensões de 2.0 x 4.0 m, padrão IOPES

Para os serviços preliminares deverão ser através dos seguintes itens:

- Tapume Telha Metálica Ondulada 0,50mm h=2,20m, incl. montagem estr. mad. 8"x8", incl. pint. esmalte sint. (Reaproveitamento 2x)

-Aluguel mensal container sanitário, incl porta, básc, 2 ptos luz, 1 pto aterram., 3vasos, 3lavatórios, calha mictório, 6 chuveiros (1 elétrico), torn.,registros, piso comp. Naval pintado, cert NR18 e laudo descontaminação

-Aluguel mensal container para almoxarifado, incl. porta, 2 janelas, 1 pt iluminação, Isolamento térmico (teto), piso em comp. Naval pintado, cert. NR18, incl. laudo descontaminação.

-Aluguel mensal container para refeitório, incl. porta, 2 janelas, abert p/ ar cond., 2 pt iluminação, 2 tomadas elé. e 1 tomada telef. Isolamento térmico (paredes e teto), piso em comp. Naval pintado, cert. NR18, incl. laudo descontaminação.

-Aluguel mensal container para escritório, sem banheiro, dim. 6.00x2.40m, incl. porta, 2 janelas, abert p/ ar cond., 2 pt iluminação, 2 tomadas elé. e 1 tomada telef. Isolamento térmico (teto e paredes), piso em comp. Naval, cert. NR18, incl. laudo descontaminação.

-Mobilização e desmobilização de container locado para barracão de obra

-Reservatório de poliestileno de 500L, incl. suporte em madeira de 7x12cm e 5x7cm, elevado de 4m, conf. projeto (1 utilização)

*Fau.*

- Rede de água com padrão de entrada d'água diâm. 3/4", conf. espec. CESAN, incl. tubos e conexões para alimentação, distribuição, extravasor e limpeza, cons. o padrão a 25m, conf. projeto (1 utilização)
- Rede de luz, incl. padrão entrada de energia trifás., cabo de ligação até barracões, quadro de distrib., disj. e chave de força (quando necessário), cons. 20m entre padrão entrada e QDG, conf. projeto (1 utilização)
- Rede de esgoto, inclusive tubos e conexões de ligação entre caixas, considerando distância de 25m, conforme projeto (1 utilização)
- Retirada de poste de concreto 11 m padrão escelsa.
- Limpeza mecanizada de camada vegetal, vegetação e pequenas árvores (diâmetro de tronco menor que 0,20 m), com trator de esteiras.
- Índice de preço para remoção de entulho decorrente da execução de obras (Classe A CONAMA - NBR 10.004 - Classe II-B), incluindo aluguel da caçamba, carga, transporte e descarga em área licenciada
- Locação de obra com gabarito de madeira
- Locação de andaime metálico para trabalho em fachada de edifício (aluguel de 1 m<sup>2</sup> por 1 mês) inclusive frete, montagem e desmontagem.

## 5.2 MOVIMENTO DE TERRA

### RECOMENDAÇÕES GERAIS

Qualquer movimento de terra deverá ser executado com rigoroso controle tecnológico, a fim de prevenir erosões, assegurar estabilidade e garantir a segurança dos imóveis e logradouros limítrofes, bem como não impedir ou alterar o curso natural de escoamento de águas pluviais e fluviais.

A medição desses serviços deve ser feita em relação à topografia constante dos documentos do projeto; no caso de omissão ou de não representação do terreno, na época da execução da obra, a construtora deve providenciar novo levantamento, a ser aprovado pela Fiscalização antes do início do movimento de terra.

Caso a referência de nível para locação altimétrica dos platôs de corte e aterro não esteja perfeitamente definida, a construtora deve comunicar à Fiscalização, que orientará a adoção de um nível físico de referência, que será utilizado para verificação dos trabalhos.

Problemas de alterações de condições topográficas do entorno da obra, ruas ou vizinhos, que venham a prejudicar a implantação da obra de acordo com o projeto, devem ser comunicados à Fiscalização para solução dos problemas, antes que se inicie o movimento de terra.

Se a obra for implantada em local próximo à áreas definidas como "área de preservação permanente", não será permitido interferências nestas áreas, tais como: despejo de materiais, desvios de cursos d'água ou avanço dos serviços sobre estas áreas descaracterizando o local, ficando a Construtora sujeita às penalidades previstas na Legislação Ambiental.

*Fau.*

Obedecer legislação específica local para movimento de terra, ficando a cargo da Construtora obter, se necessário, a autorização para locais de bota-fora ou jazida, junto aos órgãos competentes.

#### ATERRO MANUAL PARA REGULARIZAÇÃO DO TERRENO EM AREIA, INCLUSIVE ADENSAMENTO HIDRÁULICO E FORNECIMENTO DO MATERIAL

O terreno deve ser preparado adequadamente para receber o aterro, retirando toda vegetação, mediante licenciamento ambiental, ou restos de demolição eventualmente existentes.

Caso não se tenha caracterizada em projeto a regularização de áreas externas, a mesma deve ser executada, sob orientação da Fiscalização, para permitir fácil acesso e escoamento das águas pluviais.

Devem ser escorados e protegidos: passeios dos logradouros, eventuais instalações e serviços públicos, tubulações, construções, muros ou qualquer estrutura vizinha ou existente no imóvel, que possam ser atingidos pelos trabalhos.

Os materiais empregados no aterro devem ser previamente aprovados pela Fiscalização, devendo ser no mínimo de qualidade igual à do existente no terreno, não podendo ser utilizadas turfas.

#### ESCAVAÇÃO MECÂNICA EM MATERIAL DE 1A. CATEGORIA

As escavações mecânicas deverão ser executadas através de equipamento apropriado conforme especificado em composição do item 03.01, pois apresenta vantagens como a viabilização de desmonte de elevados volumes de terra em prazos de tempo relativamente curtos, o que representa benefício para o planejamento da obra.

Deverá ser realizado o reaterro apiloado de cavas de fundação, em camadas de 20cm.

E para o entulho gerado será necessário índice de preço para remoção de entulho decorrente da execução de obras (Classe A CONAMA - NBR 10.004 - Classe II-B), incluindo aluguel da caçamba, carga, transporte e descarga em área licenciada.

#### 5.3 MOVIMENTO DE TERRA/TERRAPLANAGEM

Para a terraplanagem do terreno deverá ser realizado os seguintes serviços:

- Espalhamento de material de 1ª categoria com trator de esteiras;
- Carga de material de 1ª categoria;
- Compactação de aterros 100% P.I., deverá ser realizada através de equipamento Rolo AP liso de aço CA 2505 STD Dynapac ou equivalente. E para a compactação por camadas será necessária aplicação de água através de Caminhão tanque L 1319/48 PBT=12,9t (6.000L).
- Aquisição de solo de jazida comercial (saibreira);

*faux*

- Bonificação de 20,93% sobre aquisição de materiais;
- TR-201-00 (Comercial - Caminhão basculante);



Imagem aérea – Local de aquisição de material da terraplanagem da construção do EMEF São João Batista, com distância de 3,6km.

## 5.4 ESTRUTURAL

A estrutura deve obedecer rigorosamente ao projeto arquitetônico, ao projeto estrutural e às normas da ABNT. Nenhum elemento estrutural deve ser concretado sem autorização da Fiscalização.

Qualquer divergência entre o projeto de estrutura e os demais projetos deve ser comunicada à Fiscalização.

### ARMADURA

#### DESCRIÇÃO

Barras laminadas e fios treilados de aço comum CA-50 e CA-60.

Tela de aço pré-fabricada com forma malha retangular, soldada em todos os pontos de contato; aço CA-50 e CA-60, classe B; tipo de tela e características dos fios, conforme indicação do projeto.

Espaçadores plásticos industrializados, próprios a cada aplicação, com dimensões e resistência de acordo com o projeto estrutural.

*Fau.*



## APLICAÇÃO

Nas peças estruturais de concreto ou de blocos de concreto grauteados.

## EXECUÇÃO

O fornecimento, os ensaios e a execução devem obedecer ao projeto de estrutura e as normas da ABNT.

Os aços de categoria CA-50 ou CA-60 não podem ser dobrados em posição qualquer senão naquelas indicadas em projeto, quer para o transporte, quer para facilitar a montagem ou o travamento de fôrmas nas dilatações.

## RECEBIMENTO

O serviço pode ser recebido se atendidas todas as condições de fornecimento de materiais, projeto e execução em conformidade com as normas técnicas da ABNT.

Os materiais devem ser ensaiados de acordo com as normas técnicas. Em caso de resultado não satisfatório, deve ser feito ensaio de contraprova. Se no ensaio de contraprova, houver pelo menos um resultado que não satisfaça às exigências da norma, o lote deve ser rejeitado.

Verificar se as armaduras estão de acordo com o indicado no projeto estrutural.

Verificar o emprego de espaçadores que garantem o cobrimento indicado em projeto e se a amarração das armaduras e telas à fôrma não apresenta risco de deslocamento durante a concretagem.

## NORMAS

EB-3 - Barras laminadas de aço comum para concreto armado.

NBR 7480 - Barras e fios de aço destinados a armaduras para concreto armado. NBR 7481 - Telas de aço soldada, para armadura de concreto.

CONCRETO USINADO  $F_{ck}=25$  MPa - CONSIDERANDO BOMBEAMENTO (5% DE PERDAS JÁ INCLUÍDO NO CUSTO) (6% DE TAXA P/CONCR.BOMBEAVEL)

## DESCRIÇÃO

Aglomerado constituído de agregados, aglomerante e água.

Agregados: areia e pedra britada;

Aglomerante: cimento Portland comum.

## APLICAÇÃO

Nos trabalhos de infra-estrutura, superestrutura e muros de arrimo.

## EXECUÇÃO

Deve satisfazer as condições de resistência fixadas pelo cálculo estrutural, bem como as condições de durabilidade e impermeabilidade adequadas às condições de exposição.

*Fau.*

Deve obedecer rigorosamente às normas da ABNT, em especial a NBR-7212. Para a solicitação do concreto dosado, deve-se ter em mãos os seguintes dados:

Indicações precisas da localização da obra;

O volume calculado medindo-se as formas;

A resistência característica do concreto à compressão (fck);

O tamanho do agregado graúdo;

O abatimento ("slump test") adequado ao tipo de peça a ser concretada.

Verificar se a obra dispõe de vibradores suficientes, se os equipamentos de transporte estão em bom estado, se a equipe operacional está dimensionada para o volante, bem como o prazo de concretagem previsto.

As regras para a reposição de água perdida por evaporação são especificadas pela NBR- 7212. De forma geral, a adição de água permitida não deve ultrapassar a medida do abatimento solicitada pela obra e especificada no documento de entrega do concreto.

Os aditivos, quando aprovados pela Fiscalização, são adicionados de forma a assegurar a sua distribuição uniforme na massa de concreto, admitindo-se desvio máximo de dosagem não superior a 5% da quantidade nominal, em valor absoluto.

Na obra, o trajeto a ser percorrido pelo caminhão betoneira até o ponto de descarga do concreto deve estar limpo e ser realizado em terreno firme.

O "slump test" deve ser executado com amostra de concreto depois de descarregar 0,5m<sup>3</sup> de concreto do caminhão e em volume aproximado de 30 litros.

Depois de o concreto ser aceito por meio do ensaio de abatimento ("slump test"), deve se coletar uma amostra para o ensaio de resistência.

A retirada de amostras deve seguir as especificações das Normas Brasileiras. A amostra deve-se coletar no terço médio da mistura, retirando-se 50% maior que o volume necessário e nunca menor que 30 litros.

Nenhum conjunto de elementos estruturais pode ser concretado sem prévia autorização e verificação por parte da Fiscalização da perfeita disposição, dimensões, ligações e escoramentos das formas e armaduras correspondentes, sendo necessário também o exame da correta colocação das tubulações elétricas, hidráulicas e outras, que ficarão embutidas na massa de concreto.

Conferir as medidas e posição das formas, verificando se as suas dimensões estão dentro das tolerâncias previstas no projeto. As formas devem estar limpas e suas juntas, vedadas.

Quando necessitar desmoldante, a aplicação deve ser feita antes da colocação da armadura.

Não lançar o concreto de altura superior a 3 metros, nem o jogar a grande distância com pá, para evitar a separação da brita. Utilizar anteparos ou funil para altura muito elevada.

Preencher as formas em camadas de, no máximo, 50cm para obter um adensamento adequado.

*Assinatura*

Assim que o concreto é colocado nas formas, deve-se iniciar o adensamento de modo a torná-lo o mais compacto possível. O método mais utilizado é por meio de vibradores de imersão.

Aplicar sempre o vibrador na vertical, sendo que o comprimento da agulha deve ser maior que a camada a ser concretada, devendo a agulha penetrar 5cm da camada inferior.

Ao realizar as juntas de concretagem, deve-se remover toda a nata de cimento (parte vitrificada), por jateamento de abrasivo ou por apicoamento, com posterior lavagem, de modo a deixar aparente a brita, para que haja uma melhor aderência com o concreto a ser lançado.

Para a cura, molhar continuamente a superfície do concreto logo após o endurecimento, durante os primeiros 7 dias.

As formas e os escoramentos só podem ser retirados quando o concreto resistir com segurança e quando não sofrerem deformações o seu peso próprio e as cargas atuantes.

## RECEBIMENTO

Atendidas as condições de fornecimento e execução, o controle da resistência do concreto à compressão deve seguir o controle estatístico por amostragem parcial, de acordo com o item 5.8 da NBR-12655/1992.

A Fiscalização deve solicitar provas de carga e pode solicitar ensaios especiais para verificação de dosagem, trabalhabilidade, constituintes e resistência do concreto.

O resultado final do concreto aparente deve apresentar uniformidade na coloração, textura homogênea e superfície sem ondulações, orifícios, pedras ou ferros visíveis.

Não pode ser empregado aço de qualidade diferente da especificada em projeto, sem aprovação prévia do autor do projeto estrutural ou, excepcionalmente, da Fiscalização.

A armadura deve ser colocada limpa na fôrma (isenta de crostas soltas de ferrugem, terra, óleo ou graxa) e ser fixada de forma tal que não apresente risco de deslocamento durante a concretagem.

A armação deve ser mantida afastada da fôrma por meio de espaçadores plásticos industrializados. Estes devem estar solidamente, amarrados à armadura, ter resistência igual ou superior à do concreto das peças estruturais às quais estão incorporados e, ainda, devem estar limpos, isentos de ferrugem ou poeira.

Os espaçadores devem ter dimensões que atendam ao cobrimento nominal indicado em projeto.

As emendas não projetadas só devem ser aprovadas pela Fiscalização se estiverem de acordo com as normas técnicas ou mediante aprovação do autor do projeto estrutural.

argilas orgânicas, nem solos com matéria orgânica, micácea ou diatomácia, devendo ainda ser evitado o emprego de solos expansivos.

Nos locais onde estiver prevista a implantação dos blocos arquitetônicos, deve ser convenientemente estudada a execução dos aterros, visando evitar:

Recalques do solo local pela carga do aterro;



Cargas e cotas não previstas no estaqueamento.

Especificações dos materiais para execução da estrutura de concreto:

- Fôrma em chapa de madeira compensada plastificada 12mm para estrutura em geral, 5 reaproveitamentos, reforçada com sarrafos de madeira 2.5x10cm (incl material, corte, montagem, escoras em eucalipto e desforma)
- Forma de chapas madeira compensada resinada, esp. 12mm, levando-se em conta a utilização 3 vezes, reforçadas com sarrafos de madeira de 2.5 x 10.0cm (incl material, corte, montagem, escoras em eucalipto e desforma)
- Fornecimento/instalação filme em polietileno 0,2mm
- Armação em tela de aço soldada nervurada Q-92, aço ca-60, 4,2mm, malha 15x15cm
- Pintura impermeabilizante com igolflex ou equivalente a 3 demãos
- Execução de junta de dilatação 2 x 2 cm considerando 1cm de aplicação de isopor e 1cm de aplicação de mastique elástico do tipo sikaflex 1a ou equivalente
- Laje pré-moldada treliçada TR8.

## 5.5 ALVENARIA DE VEDAÇÃO E REVESTIMENTOS

Para a construção de elementos serão necessárias algumas vedações através dos seguintes itens:

- Alvenaria de blocos de concreto estrut. (14x19x39cm) cheios, c/ resist. mín. compr. 15MPa, assentados c/ arg. de cimento e areia no traço 1:4, esp. juntas 10mm e esp. da parede s/ revest. 14cm
- Alvenaria de blocos cerâmicos 10 furos 14x19x39cm, assentados c/argamassa de cimento, cal hidratada CH1 e areia traço 1:0,5:8, juntas 12mm e espessura das paredes, s/revestimento, 20cm.
- Chapisco de argamassa de cimento e areia média ou grossa lavada, no traço 1:3, espessura 5 mm
- Reboco tipo paulista de argamassa de cimento, cal hidratada CH1 e areia média ou grossa lavada no traço 1:0.5:6, espessura 25 mm
- Emboço de argamassa de cimento, cal hidratada CH1 e areia média ou grossa lavada no traço 1:0.5:6, espessura 20 mm
- Verga/contraverga reta de concreto armado 10 x 5 cm, Fck = 15 MPa, inclusive forma, armação e desforma
- Lastro de concreto não estrutural, espessura de 6cm.

## 5.6 COBERTURA

ESTRUTURA METÁLICA

Estruturas compostas por perfis laminados ou dobrados, chapas grossas ou finas, perfis tubulares e barras de seção quadrada, circular ou retangular em aços estruturais, definidos por padrão ABNT ou ASTM, e suas junções e ligações, conforme especificações de projeto, que se destinarão à construção de galpões, coberturas.

## RECOMENDAÇÕES GERAIS

Obedecer rigorosamente ao projeto executivo de estrutura e normas técnicas relativas às diversas aplicações. A fabricação e montagem da estrutura serem executadas por empresa capacitada, sob competente supervisão. Os materiais devem ser identificados pela sua especificação (incluindo tipo ou grau) verificando-se:

- Certificado de qualidade fornecido por usinas ou produtores, devidamente relacionados aos produtos fornecidos;
- Marcas aplicadas ao material pelo produtor, de acordo com os padrões das normas correspondentes.

Outros elementos estruturais expostos às intempéries (montantes de alambrados e gradis, treliças, etc - ver componentes específicos) devem ser confeccionados com peças e componentes em aço galvanizado a fogo e receber tratamento de galvanização a frio nos pontos de solda e corte.

## COBERTURAS

Para as coberturas das edificações serão necessários os seguintes serviços:

- Cobertura nova de telhas onduladas de fibrocimento 6.0mm, inclusive cumeeiras e acessórios de fixação
- Para a quadra coberta será através de telha metálica termoacústica e=30mm, com até 2 águas, inclusive içamento.
- Para as edificações com laje pré-moldada será através de trama de aço composta por terças para telhados de até 2 águas para telha ondulada de fibrocimento, metálica, plástica ou termoacústica, incluso transporte vertical, composta por tupo retangular galvanizado 70x30 e tubo retangular galvanizado 20x20.
- Para as edificações sem laje pré-moldada será através de cobertura metálica composta por tesouras e terças para telhado de telha metálica/termoacustica (conforme projeto), incluso instalação e içamento e estrutura do pilar metálico para estrutura do telhado em termo acústica (conforme projeto), incluso instalação e içamento.
- Rufo de chapa de alumínio esp. 0.5mm, largura de 30cm
- Calha em chapa galvanizada com largura de 40cm
- Calha em chapa galvanizada com largura de 100cm
- Calha de concreto simples, meia cana, L=0,40m.
- Índice de imperme.c/ manta asfáltica atendendo NBR 9952, asfalto polimerizado esp.3mm, reforç.c/ filme int. polietileno, regul. base c/ arg.1:4 esp.mín.15mm, proteção mec. arg.1:4 esp.20mm e juntas dilat.
- Forro de gesso acabamento tipo liso

*faux*

- Para as platibandas e mureta de nylofor será necessário chapim de granito cinza polido, 20 cm, esp. 2cm, conforme detalhe em projeto.
- Para a cobertura do pátio coberto será necessário calha Aquapluv Style Branca em pvc, ou similar, inclusive suporte e parafusos, incluindo condutores e joelho 90°.
- Para as telhas fibrocimento deverá ser aplicado impermeabilizante elastomérico para aplicação em lajes e coberturas com e sem trânsito. Formulado à base de resina acrílica, aplicado a frio, com elevada durabilidade, mínimo de duas demãos.

## TELHA TERMOACUSTICA

Seguir recomendações e manuais técnicos dos fabricantes, especialmente quanto aos cuidados relativos a transporte, manuseio, armazenamento, montagem e recobrimento mínimo das peças.

A montagem das peças deve ser de baixo para cima e no sentido contrário ao dos ventos dominantes (iniciada do beiral à cumeeira).

A embalagem de proteção deve ser verificada; telhas de aço pintadas não devem ser arrastadas; as peças devem ser armazenadas ligeiramente inclinadas e em local protegido e seco; cuidado especial deve ser tomado com a pintura.

## FORRO

Forro fixo composto por chapas fabricadas industrialmente por processo de laminação contínua de uma mistura de gesso, água e aditivos entre 2 lâminas de cartão, fixado à estrutura metálica.

Dimensões: 1,20x2,40, 1,20x2,00 e 1,20x1,80, espessura de 12,5 e 13,0mm com borda rebaixada. As chapas devem seguir as seguintes especificações:

Densidade superficial de massa de: no mínimo 8,0kg/m<sup>2</sup> e no máximo 12,0 kg/m<sup>2</sup>, com variação máxima de +ou- 0,5 kg/m<sup>2</sup>.

Resistência mín. À ruptura na flexão de 550n (longitudinal) e 210n (transversal);

Dureza superficial determinada pelo diâmetro máximo de 20mm.

Estrutura metálica formada por perfis (canaletas e cantoneiras) galvanizados (grau B) e por peças metálicas zincadas complementares: suportes reguladores ou fixos, conector de perfis, tirante de arame galvanizado e acessórios.

Fita de papel kraft e gesso para acabamento nas emendas.

## EXECUÇÃO

Seguir recomendações dos fabricantes quanto a cuidados relativos a transporte com a placa.



O manuseio dentro da obra deve ser feito por 2 pessoas, no sentido vertical uma a uma, ou no máximo duas a duas, evitando-se pegar ou bater nos cantos.

As placas devem ser armazenadas em local seco, suspensas do chão por apoios espaçados à cada 25cm de eixo, formando pilhas perfeitamente alinhadas de até 5m de altura, evitando-se sobras ou defasagens que possibilitem quebras.

O gesso usado para rejuntamento, embalado em sacos de 40 kg, deve ser armazenado em local seco e apoiado em estrados de madeira.

A estrutura metálica poderá ser fixada à laje ou à estrutura do telhado, utilizando-se o tipo de suporte adequado à cada caso.

Os perfis galvanizados serão espaçados de acordo com determinações do fabricante, considerando-se o peso total do forro: placas acartonadas, perfis e isolante térmico (caso seja necessária sua aplicação). Geralmente a distância entre os perfis principais será de 0,50m e a distância entre as fixações (suportes) será de 1,00m.

No encontro com paredes, utilizar canaletas (ou guias) fixadas com meios adequados ao respectivo material da parede.

Iniciar a fixação das placas de gesso acartonado pelos seus centros ou pelos seus cantos, a fim de evitar deformações. As placas serão apertadas contra os perfis e aparafusadas com parafusos autoperfurantes no espaçamento previsto pelo fabricante.

As luminárias podem ser fixadas às chapas de gesso acartonado com buchas especiais para esta finalidade, desde que as cargas individuais não excedam os limites estipulados pelo fabricante.

O rejuntamento é feito aplicando-se primeiro uma massa de gesso calcinado com espátula depois aplica-se a fita de papel kraft pressionada com a espátula contra o gesso, em seguida aplica-se outra camada de gesso calcinado cobrindo a fita e o rebaixo das chapas, aplica-se a última demão de gesso com desempenadeira de aço, tornando a superfície da junta perfeitamente alinhada, e por fim, lixa-se, deixando a superfície pronta para pintura.

Antes da aplicação da pintura é necessária a aplicação de um fundo "primer" de acordo com a pintura a ser dada. Executar pintura com tinta latex PVA ou acrílica.

Para o auditório será aplicado o fornecimento de Forro em fibra mineral - inclusive estrutura de fixação e para o hall de entrada forro em Drywall para ambientes comerciais, inclusive estrutura de fixação.

## **5.7 INSTALAÇÕES HIDROSSANITÁRIO**

O presente memorial tem por objetivo discriminar as especificações, detalhamentos e serviços, desta forma fixando e justificando o Projeto hidro sanitário da referida obra. O mesmo será calculado usando as normas:

- ABNT NBR 5626/1998 – Instalação predial de água fria;

*faux*

- ABNT NBR 8160/1999 – Sistemas prediais de esgoto sanitário – Projeto e Execução;
- Portaria 2919 – Ministério da Saúde;
- ABNT NBR 10.844/1989 – Instalações prediais de águas pluviais – Procedimento;
- Resolução – RDC nº 50, de 21 de fevereiro de 2002.

#### 5.7.1 Descrição da concepção do projeto (água, esgoto e águas pluviais) água fria.

As tubulações de água fria deverão ser testadas, previamente à conclusão de todas as instalações hidro sanitárias, de forma a garantir o bom desempenho das instalações.

As tubulações ficarão em sua maioria embutidas na alvenaria e pisos, respeitando rigorosamente às especificações constantes do projeto hidro sanitário.

As instalações prediais de água fria devem ser projetadas de modo que, durante a vida útil do edifício que as contém, atendam aos seguintes requisitos: preservar a potabilidade da água; garantir o fornecimento de água de forma contínua, em quantidade adequada e com pressões e velocidades compatíveis com o perfeito funcionamento dos aparelhos sanitários, peças de utilização e demais componentes; promover economia de água e de energia; possibilitar manutenção fácil e econômica; evitar níveis de ruído inadequados à ocupação do ambiente; proporcionar conforto aos usuários, prevendo peças de utilização adequadamente localizadas, de fácil operação, com vazões satisfatórias e atendendo as demais exigências do usuário.

O abastecimento das instalações prediais de água fria deve ser proveniente da rede pública de água da concessionária. O abastecimento a ser adotado é o direto com bombeamento (utilizando reservatório inferior).

#### Materiais

As tubulações hidráulicas de água fria serão de PVC rígido soldável, inclusive as conexões, ambos de primeira qualidade e executados conforme mostrado em projeto.

Para cada ambiente ou grupo de aparelhos sanitários foi considerados registros de gaveta de fechamento para controle do fluxo de água para eventuais manutenções futuras. Os mesmos serão todos de metal de primeira qualidade, deverão ter canopla e acabamentos também de primeira qualidade. Para os pontos de consumo deverão ser colocados conexões em PVC rígido soldável, com bucha de latão interna nos respectivos diâmetros.

As torneiras dos lavatórios e pias das cozinhas serão de mesa e de tanque em parede, sendo ligados as tubulações por mangotes flexíveis, não sendo recomendado a instalação desses mangotes com tamanhos inferiores a 30cm.

#### 5.7.2 Esgoto

*faa*



As instalações, compostas por colunas, derivações, ramais de descarga, ramais de esgoto, ficarão na sua maioria embutidos em alvenaria, forro ou piso. Elas deverão ser testadas, previamente à conclusão de todas as instalações hidro sanitárias, de forma a garantir o bom desempenho das instalações.

As instalações que coletam esgotos gordurosos serão independentes, ligadas às caixas de gordura, que por sua vez deverão ser conectadas aos ramais principais.

Os tubos de ventilação obedecem ao que prescreve as normas técnicas da ABNT. As colunas de ventilação deverão ser prolongadas por 30 cm acima da cobertura, colocando proteção apropriada no seu final, visando proteger quanto à entrada de água de chuva.

#### Materiais

As tubulações de esgotamento sanitário serão de PVC rígido soldável, inclusive as conexões, ambos de primeira qualidade e executados conforme mostrado em projeto.

Haverá ramais de descarga e ramais de esgoto, sendo a primeira o ramal que vai da saída do aparelho sanitário até a ligação com a caixa sifonada instalada, casos esses como os lavatórios, sendo os ramais de esgoto toda tubulação instalada após as saídas das caixas sifonadas. Os ramais de descarga geralmente apresentarão diâmetros de 40mm.

As saídas tubulações de esgoto deverão ser instaladas a uma altura máxima de 0,60m do piso acabado, sendo observada a necessidade de cada aparelho sanitário para a coleta do efluente produzido.

Para a coleta dos ramais de descarga e também das águas dos pisos serão instalados caixas e ralos sifonadas nos ambientes conforme os projetos apresentados deverão ser instalados porta grelhas e grelhas com acabamento metálico em cada caixa sifonada.

Todo o esgoto produzido na edificação será encaminhado para caixas de inspeção/passagem de esgoto sendo construída em alv. bloco concreto 9x19x39cm, dim. 60x60cm e Hmáx=1m, c/ tampa de concreto 40x40cm, lastro de concreto esp.10cm, revest. interno c/ chapisco e reboco impermeabiliz, incl. escavação, reaterro e enchimento.

As caixas de gordura deverão ser construídas em alv. bloco 9x19x39cm, dim. 60x60cm e Hmáx=1.0m, c/ tampa de ferro fundido, lastro concr. esp. 10cm, revest. intern. c/ chapisco e reboco impermeab., escavação, reaterro e parede int. em concreto.

As tubulações de esgoto sanitário predial deverão obedecer às seguintes declividades, para tubulações com diâmetros até 75mm inclinação mínima de 2% e para tubulações acima de 75mm a 100mm inclinações de 1%.

#### 5.7.3 Águas Pluviais

##### Materiais



Os tubos de quedas deverão ser em PVC com diâmetro de 100mm e 32mm e com inclinação mínima de 1%. A tubulação da rede pluvial no interior da edificação terá inclinação mínima de 1% até chegar à caixa de areia em alv. de bloco de concreto 9x19x39, dim. 60x60cm e Hmáx=1m, c/ tampa de concreto, lastro de concreto esp. 10cm, revest. int. c/ chapisco e reboco impermeabilizado, incl. escavação e reaterro.

#### 5.7.4 Especificações de Equipamentos Sanitários

Para a execução das instalações sanitárias das edificações, serão necessários os seguintes equipamentos sanitários:

- Bacia sifonada de louça branca sem abertura frontal para portadores de necessidades especiais, Vogue Plus Conforto - Linha Conforto, mod P510, incl. assento poliéster, ref.AP51, marca de ref. Deca ou equivalente, sem abertura frontal
- Bacia convencional em louça branca ref. Linha Ravena P9 Deca ou equiv., inclusive tubo de ligação, acessórios de fixação e assento plástico
- Válvula de Descarga com acabamento anti-vandalismo, marcas de referência Fabrimar, Deca ou Docol
- Ducha manual Acqua jet , linha Aquarius, com registro ref.C 2195, marcas de referência Fabrimar, Deca ou Docol
- Cuba louça branca oval, de embutir, Mod. L37, marca de ref. Deca incl. válvula e sifão, exclusive torneira.
- Lavatório de louça branca com coluna suspensa, linha Vogue Plus Confort para portadores de necessidades especiais, marca de referencia DECA, Celite ou Ideal Standart, inclusive valvula, sifão e engates, exclusive torneira
- Torneira para lavatório linha anti-vandalismo, marcas de referência Fabrimar, Deca ou Docol
- Cuba em aço inox nº 02(dim.560x340x150)mm, marcas de referência Franke, Strake, tramontina, inclusive válvula de metal 3/2" e sifão cromado 1 x 1/2", excl. torneira
- Torneira pressão cromada diam. 1/2" para pia, marcas de referência Fabrimar, Deca ou Docol
- Tanque em mármore sintético com 2 bojos, inclusive válvula e sifão em PVC
- Torneira pressão cromada, diam. 1/2" para tanque, marcas de referência Fabrimar, Deca ou Docol
- Caixa sifonada em PVC, diâm. 150mm, com grelha e porta grelha quadrados, em aço inox
- Caixa de inspeção em alv. bloco concreto 9x19x39cm, dim. 60x60cm e Hmáx=1m, c/ tampa de ferro fundido 40x40cm, lastro de concreto esp.10cm, revest. interno c/ chapisco e reboco impermeabiliz, incl. escavação, reaterro e enchimento
- Caixa de areia em alv. de bloco de concreto 9x19x39, dim. 60x60cm e Hmáx=1m, c/ tampa em ferro fundido, lastro de concreto esp. 10cm, revest. int. c/ chapisco e reboco impermeabilizado, incl. escavação e reaterro

*Fau.*

- Caixa de gordura em alv. bloco 9x19x39cm, dim. 60x60cm e Hmáx=1.0m, c/ tampa de ferro fundido, lastro concr. esp. 10cm, revest. intern. c/ chapisco e reboco impermeab., escavação, reaterro e parede int. em concreto
- Caixa de inspeção em alv. bloco concreto 9x19x39cm, dim. 100x100cm e Hmáx=1m, c/ tampa de ferro fundido 40x40cm, lastro de concreto esp.10cm, revest. interno c/ chapisco e reboco impermeabiliz, incl. escavação, reaterro e enchimento
- Dispenser para papel toalha interfolhas em plástico ABS na cor branca, incluso fixação.
- Dispenser para papel higiênico até 400 metros em ABS branco com chave especial, incluso fixação.
- Saboneteira plástica tipo dispenser para sabonete líquido com reservatório 800 a 1500 ml, incluso fixação.
- Cabide simples de um gancho, linha Versailles, ref. 08, acabamento cromado, da Moldenox, Docol ou Deca
- Barra de apoio para lavatorio reta em aço inox, fornecimento e instalação
- Barra de apoio para reta em aço inox cromado 80cm, fornecimento e instalação
- Barra de apoio lateral articulada, com trava em aço inox polido, Fixada na parede - Fornecimento e instalação
- Reservatório de polietileno de 10.000 L, inclusive peça de madeira 5 x 16cm para apoio, exclusive flanges e torneiras de boia
- Fornecimento e Instalação de Shaft em Drywall, inclusive estrutura de fixação.
- Padrão de entrada d'água com cavalete de PVC para hidrômetro com diâmetro de 3/4" - padrão 1C da CESAN. Instalado em vão de muro protegido com gradeamento. Inclusive base de concreto magro, tubulação, conexões e registro. Conferir detalhe
- Escovário de aço inox, liga AISI 304, Nº 18, marcas de referência Fischer, Metalpress ou Mekal, inclusive apoio de concreto, argamassa de apoio e assentamento, válvula e sifão cromados, exclusive torneira, conf. projeto
- Torneira para jardim de 3/4" marcas de referência Fabrimar, Deca ou Docol.
- Canaleta no piso em concreto simples com dimensões internas de 20 x 10 cm e grelha em ferro diam. 1/2" a cada 3 cm fixados em cantoneira de 3/4" x 1/8" apoiada sobre requadro em cantoneira de 1" x 3/16"
- Cuba p/ painéis de aço inox 80x60x40 cm, marcas de referência Fisher, Metalpress ou Mekal, inclusive válvula metal 1 1/4" e sifão cromado 1 x 1 1/2", excl. torneira.
- Chuveiro com desviador flexível e ducha manual, mod. 1975C ref. Deca ou equivalente.

## 5.8 INSTALAÇÃO DE INCÊNDIO

Deverá ser realizado instalações de prevenção e combate a incêndio e pânico na implantação do EMEF São João Batista.

*Fau.*

Todos os memoriais e memórias de cálculo encontra-se juntamente com o projeto de prevenção e combate a incêndio e pânico.

A execução deve seguir rigorosamente o projeto de prevenção e combate a incêndio e pânico e NT 09/2010 - Segurança Contra Incêndio dos Elementos de Construção, do Corpo de Bombeiros Militar do Espírito Santo, e no Decreto Estadual nº 2.423-R.

A contratada deverá realizar todos os testes e laudos para as condições dos sistemas de prevenção e combate a incêndios a fim de garantir os serviços realizados e assegurar sua eficácia.

O laudo técnico atestando a eficiência do sistema de prevenção de combate a incêndio é um documento que comprova a eficácia de que todo o sistema de combate a incêndio esteja funcionando de maneira efetiva e podendo ser usado normalmente, evitando-se assim que um sinistro ocorra.

Este laudo é bem específico e deve demonstrar quais testes que foram realizados e os parâmetros usados para validar o funcionamento, conforme segue abaixo:

- Teste hidrostático e de vazão na rede de hidrantes;
- Teste de funcionamento no sistema de alarme e detecção de incêndio;
- Teste de funcionamento das luminárias de emergência;
- Testes de Controle de Materiais, Acabamentos e Revestimentos – CMAR

Deverá ser realizado por meio de um profissional especializado que oferece assessoria necessária para emitir o laudo, que toma a forma de um comprovante de funcionamento dos equipamentos de combate a incêndio.

## **5.9 PINTURAS E REVESTIMENTOS**

### **5.9.1 Pintura**

Todas as superfícies a serem pintadas deverão estar firmes, lisas, isentas de mofo e, principalmente, secas, conforme a umidade relativa do ar.

Será pintado em três demãos as paredes externas e internas conforme projeto arquitetônico. Cada demão de tinta só poderá ser aplicada quando a precedente estiver perfeitamente seca, convindo esperar um intervalo de 24 horas entre três demãos sucessivas. Deverão ser evitados escorrimentos ou salpicos de tinta nas superfícies não destinadas à pintura (vidros, pisos, aparelhos, etc.). Os salpicos que não puderem ser evitados deverão ser removidos quando a tinta estiver seca, empregando-se removedor adequado.

Se as cores não estiverem claramente definidas no projeto, cabe à contratada consultar a Fiscalização, para obter sua anuência e aprovação. Em tempos de chuva os trabalhos, caso necessário, serão suspensos por determinação da fiscalização.

Todas as tintas utilizadas para pinturas externas e internas deverão ser de 1ª (primeira) qualidade, sendo as marcas de referência as seguintes: Coral, Sherwin Williams, Suvinil ou equivalente devidamente aprovada pela fiscalização.



Para pintura em estrutura de ferro, metálica e gradis será necessário aplicação de fundo anticorrosivo a uma demão e pintura em tinta esmalte sintético, sendo as marcas de referência as seguintes: Coral, Sherwin Williams, Suvinil ou equivalente devidamente aprovada pela fiscalização. Todas as tintas em esmalte sintético deverão ser do tipo fosco.

Para as esquadrias em madeira é necessário emassamento, com três demãos de massa à base de água, sendo as marcas de referência as seguintes: Coral, Sherwin Williams, Suvinil ou equivalente devidamente aprovada pela fiscalização e logo após aplicação de pintura com tinta esmalte sintético, sendo as marcas de referência as seguintes: Coral, Sherwin Williams, Suvinil ou equivalente devidamente aprovada pela fiscalização, inclusive fundo branco nivelador, em madeira, a três demãos.

Para os pisos de concreto será realizado pintura sobre pisos, sendo as marcas de referência as seguintes: Coral, Sherwin Williams, Suvinil ou equivalente devidamente aprovada pela fiscalização., a três demãos, Linha Premium.

#### 5.9.2 Revestimentos

Materiais de base ou acabamento, que recobrem alvenarias ou elementos de concreto, podendo ficar aparentes ou não.

##### Recomendações gerais

Todos os materiais empregados na execução devem estar de acordo com as respectivas NBRs da Associação Brasileira de Normas Técnicas (ABNT), quando houver.

Devem ser executados somente após término e testes das instalações e conclusão da cobertura.

As superfícies a serem revestidas devem ser limpas e molhadas a fim de evitar gorduras, vestígios orgânicos (limo, fuligem etc.) e outras impurezas que possam acarretar desprendimentos futuros.

As argamassas devem ser preparadas mecanicamente, salvo quando a quantidade for insuficiente para justificar o processo.

Nos ambientes internos, todos os cantos expostos devem ser protegidos com cantoneiras de alumínio.

##### Execução

Antes de iniciar o serviço de assentamento, verificar se todas as instalações elétricas e hidráulicas já foram executadas.

A base de assentamento deve ser constituída de um emboço sarrafeado, devidamente curado. A superfície deve estar áspera, varrida e posteriormente umedecida.

A argamassa de assentamento deve ser aplicada nas paredes e nas peças com o lado liso da desempenadeira. Em seguida, aplicar o lado dentado formando cordões para garantir a melhor aderência e nivelamento.



As peças devem ser assentadas de forma a amassar os cordões, com juntas de espessura constante, não superiores a 2mm, considerando prumo para juntas verticais e nível para juntas horizontais. Recomenda-se a utilização de espaçadores.

Nos pontos de hidráulica e elétrica, os azulejos devem ser recortados e nunca quebrados; as bordas de corte devem ser esmerilhadas de forma a se apresentarem lisas e sem irregularidades.

Os cantos externos devem ser arrematados com cantoneira de alumínio.

Após a cura da argamassa de assentamento, os azulejos devem ser batidos, especialmente nos cantos; aqueles que soarem ocos devem ser removidos e reassentados.

Após 3 dias de assentamento (as juntas de assentamento devem estar limpas) as peças devem ser rejuntadas com a pasta de rejuntamento, aplicada com desempenadeira de borracha evitando o atrito com as superfícies das peças, pressionar o rejuntamento para dentro das juntas; o excesso deve ser removido no mínimo 15 minutos e no máximo 40 minutos, com uma esponja macia e úmida.

A limpeza dos resíduos da pasta de rejuntamento deve ser feita com esponja de aço macia antes da secagem.

#### Especificações de Materiais:

- Revestimento de parede retificado, acabamento acetinado ou brilhante, ref. Biancogres, Eliane e/ou Portinari, assentado com argamassa de cimento colante, inclusive rejuntamento com argamassapre-fabricada para rejunte
- Cerâmica 10 x 10 cm, ref Camburi branco Eliane, Cecrisa ou Portobello, empregando argamassa colante, inclusive rejuntamento junta plus cinza claro esp. 3 mm
- Roda parede em granito cinza andorinha 7x2cm, com acabamento abaulado nos dois lados
- Regularização de base p/ revestimento cerâmico, com argamassa de cimento e areia no traço 1:5, espessura 3cm
- Porcelanato natural, acabamento acetinado, dim. 60x60cm, ref. PLATINA NA Eliane/equiv, utilizando dupla colagem de argamassa colante para porcelanato tipo ACIII e rejunte 1mm para porcelanato
- Soleira de granito esp. 2 cm e largura de 15 cm
- Peitoril de granito cinza polido, 15 cm, esp. 3cm
- Soleira de argamassa de alta resistência tipo granilite ou equivalente de qualidade comprovada, largura de 15cm, executado com cimento e granitina grana N.1
- Piso cimentado liso com 1.5 cm de espessura, de argamassa de cimento e areia no traço 1:3 e juntas plásticas em quadros de 1 m
- Aplicação de revestimento em pilares de estrutura metálica, material em EVA (Etil Vinil Acetato), produto emborrachado, atóxico, flexível, cor verde, esp. 20mm.

*Fau.*

- Fornecimento e instalação de pisos de borracha em placas 100x100cm e esp. 25mm ref. square play (ou similar) para playground.

Especificação de piso granilite e rodapé:

Piso argamassa alta resistência tipo granilite ou equiv de qualidade comprovada, esp de 10mm, com juntas plástica em quadros de 1m, na cor natural, com acabamento polido mecanizado, inclusive regularização e=3.0cm e rodapé de granito cinza esp. 2cm, h=7cm, assentado com argamassa de cimento, cal hidratada CH1 e areia no traço 1:0,5:8, incl. rejuntamento com cimento branco.

## DESCRIÇÃO

Argamassa à base de cimento Portland comum cinza (CP-32), preferencialmente não sendo de escória de alto-forno ou pozolânico; com granilhas de mármore, de granulometria apropriada; com espessura mínima de 8mm. Pigmento, quando especificado.

Junta plástica, perfil I com dimensões de 9 x 4mm, de coloração indicada no projeto. Opções para projeto:

- Granilite com cimento cinza/granilha branca
- Granilite com cimento cinza/granilha preta

## EXECUÇÃO

O preparo da argamassa e a execução do piso de granilite deve ser realizada através de mão-de-obra especializada.

O granilite é aplicado sobre uma base de argamassa de regularização (traço 1:3, cimento e areia), cuja espessura mínima deve ter 2cm.

Considerar uma declividade mínima de 0,5% em direção a ralos, buzinetes ou saídas.

Fixar a junta plástica sobre a argamassa de regularização, coincidindo com as juntas da base de concreto, buscando formar painéis quadrados de 0,90 x 0,90m. Em pavimentos térreos, executar o lastro de concreto com junta seca coincidente.

Para o preparo do granilite, deve-se seguir rigorosamente a dosagem da granilha com o cimento, de acordo com a especificação do fabricante.

Sobre a camada de regularização ainda fresca, antes que se tenha dado o início da pega, aplicar o granilite na espessura mínima de 8mm.

O granilite deve ser nivelado e compactado com roletes (tubos de ferro de 7" a 9", preenchidos com concreto), e alisado com desempenadeira de aço.

Logo que o granilite tenha resistência para que sua textura superficial não seja prejudicada, deve-se lançar uma camada de areia molhada de 3 a 4 cm de espessura, mantida permanentemente umedecida durante o mínimo de 7 dias. Este procedimento é importante para a resistência final do piso.

O polimento é dado com passagens sucessivas de politriz dotadas de pedras de esmeril nas granas 36 e 60, estucamento e uma passagem final de esmeril de grana 120.

Nas escadas, executar os degraus com quinas levemente arredondadas e com acabamento em esmeril de grana 80. Em degraus, patamares e rampas, é obrigatória a execução de faixas antiderrapantes com produto à base de resina epóxi.

## 5.10 ESQUADRIAS

Para os elementos metálicos e madeira deverão seguir as especificações abaixo:

- Bancada de granito com espessura de 2 cm
- Divisória de granito cinza andorinha com 3 cm de espessura, fixada com cantoneira de ferro cromado
- Marco de madeira de lei de 1ª (Peroba, Ipê, Angelim Pedra ou equivalente) com 15x3 cm de batente, nas dimensões de 0.70x2.10, 0.80 x 2.10 m e 0.90x2.10m.
- Porta em madeira de lei tipo angelim pedra ou equiv. maciça em madeira 1a. qualidade esp. 30mm p/ pintura, inclusive alizares, dobradiças e fechadura externa em latão cromado LaFonte ou equiv., exclusive marco, nas dim.: 0.70x2.10, 0.80 x 2.10 m e 0.90x2.10m. 0.80 x 2.10 m
- Janela de correr para vidro em alumínio anodizado cor natural, linha 25, completa, incl. puxador com tranca, alizar, caixilho e contramarco, exclusive vidro
- Báscula para vidro em alumínio anodizado cor natural, linha 25, completa, com tranca, caixilho, alizar e contramarco, exclusive vidro
- Vidro temperado incolor com 6 mm de espessura, fornecimento e instalação, inclusive massa para vedação.
- Espelho para banheiros espessura 4 mm, incluindo chapa compensada 10 mm, moldura de alumínio em perfil L 3/4", fixado com parafusos cromados
- Tela de proteção de arame galvanizado 1/2" fio 12, com quadro em tubo de ferro galvanizado 1 1/2" e cantoneira de ferro 1/2" x 1/2" x 1/8", conforme detalhe em projeto
- Prateleiras em granito cinza andorinha, esp. 2cm
- Fornecimento e instalação de cantoneira de ferro, para fixação de prateleiras.
- Chapa de proteção para porta 90x40cm em aço inox com espessura de 1mm
- Puxador para PCD, fixado na porta - fornecimento e instalação.
- Porta de abrir tipo veneziana em alumínio anodizado, linha 25, completa, incl. puxador com tranca, caixilho, alizar e contramarco.

*faux*



- Porta de vidro temperado de abrir, espessura 10mm, inclusive acessórios
  - Brise em Aletas em policarbonato compactas - cor ouro, seguir detalhamento de esquadrias.
  - Portão de ferro de abrir em barra chata, chapa e tubo, inclusive chumbamento, seguir detalhamento de esquadrias.
  - Portão de ferro de abrir em barra chata, inclusive chumbamento, seguir detalhamento de esquadrias.
  - Guichê em alumínio veneziana na cor natural, incl. puxador com tranca, alizar, vidro, caixilho e contramarco
- Fornecimento e Instalação
- Fabricação e instalação de corrimão com guarda corpo, fabricado totalmente em aço inox AISI 304 polido, sendo, colunas e intermediários em tubo de 1.1/2", guarda corpo altura 1.10, corrimão altura 92cm e 70 cm
  - Grade de tela tipo mosquiteiro de arame galvanizado #18, fio 32, inclusive, requadro em cantoneira de ferro 1/8"x1/2"x1/2"
  - Fornecimento e instalação de portão de correr em nylofor
  - Fornecimento e instalação de portão de abrir em nylofor
  - Alambrado c/ tela losangular de arame fio 12 malha 2" revest. em PVC com tubo de ferro galvanizado vertical de 2 1/2" e horizontal de 2 1/2" incl. portão, pintados com esmalte sobre fundo anticorrosivo
  - Porta em madeira maciça 1a. qualidade p/ pintura, correr inclusive alizares, dobradiças, fechadura e marco. Med. 0,80 x 2,10 m
  - Porta em madeira de lei tipo angelim pedra ou equiv., esp. 35 mm, Com visor em vidro temperado 10mm 30x40cm, maciça p/ pintura, inclusive alizares, dobradiças e fechadura externa em latão cromado LaFonte ou equiv., inclusive marco, nas dim.: 1.00 x 2.10 m

## 5.11 URBANISMO

### Pavimentação e Meio Fio

Os meios-fios deverão ser de concreto de boa qualidade e bem-acabados, confeccionados em concreto pré-fabricado, dimensões 100x15x13x30 cm (comprimento x base inferior x base superior x altura), ter resistência mínima de 15Mpa, de acordo com a norma brasileira vigente. Devem ser colocados seguindo um alinhamento e suas partes superiores alinhadas com linha.

Devem estar firmes, sem que corram o risco de desalinhar-se e com altura suficiente para que penetrem na base. No encontro do pavimento de blocos de concreto com outro tipo de pavimento ou com uma rua sem pavimentação, deverá ser colocado meio-fio atravessado em toda a largura e executada a cabeceira com pedregulhos, no caso de encontro com rua sem pavimentação, deixando um perfeito nivelamento entre o calçamento e o pavimento de cascalho.

*faux*

Os meio-fios serão rejuntados com argamassa 1:3 em toda a face e deverá ser aplicado caiação em todo o meio aparente. Eles deverão ser colocados antes do lançamento da camada de areia para assentamento dos blocos de concreto, de maneira a confinar o pó e os blocos de concreto.

#### Base

Será através de um colchão de 5,0cm de pó de pedra, onde serão assentados os blocos de concreto. O fornecimento e a colocação deste material no local da obra deverão ser realizados pela contratada, assim como a compactação com rolo compactador.

#### Pavimentação em bloco de concreto de 35 mpa

A pavimentação será executada com blocos de concreto pré-fabricados, intertravados, espessura 8cm e resistência de no mínimo 35 MPa. Estes serão assentados sobre um colchão de pó de areia travados através de contenção lateral e por atrito entre as peças. O fornecimento do bloco e sua colocação no local da obra, assim como a compactação, ficarão a encargo da empresa contratada. O bloco de concreto pré-fabricado deverá atender as seguintes especificações:

Deverão ser constituídos de cimento portland, agregados e água. O cimento portland poderá ser de qualquer tipo e classe, devendo obedecer a NBR 5732, NBR 5733, NBR 5735 e NBR 5736. Os agregados devem ser naturais ou artificiais devendo obedecer à NBR 7211. A água utilizada na fabricação deverá ser isenta de teores nocivos de sais, ácidos ou materiais orgânicos.

Os blocos deverão ser fabricados por processos que assegurem a obtenção de um concreto homogêneo e compacto. A resistência característica à compressão, calculada de acordo com o item 6.5 da NBR 9781 deve ser igual ou maior a 35 Mpa.

Os blocos deverão apresentar textura homogênea e lisa, sem fissuras, trincas, ou quaisquer outras falhas que possam prejudicar o seu assentamento, comprometer a sua durabilidade ou desempenho. Acabamentos posteriores ao processo de fabricação não serão aceitos.

Os blocos deverão ter espessura mínima de 8cm, com variação máxima de 5 mm. A face superior do bloco não poderá apresentar área maior que 350 cm<sup>2</sup>, suas arestas deverão ser bisotadas com um raio de 3 mm.

Deverão ser apresentados laudos, referente à resistência característica do bloco à compressão, à fiscalização, antes do início dos trabalhos de pavimentação. Sendo o custo do ensaio responsabilidade da empresa contratada.

Os blocos de concreto serão assentados sobre a base de pó de pedra com espessura de 5cm.

Sobre a pavimentação deverá ser colocado um lastro de areia, que deve ser espalhado para cobrir o espaço entre os blocos de concreto. A pavimentação será compactada através de rolo compactador vibratório com capacidade de 15 toneladas de impacto. A inclinação do centro da rua para as calçadas deverá ser de 2%.



## Equipamentos

Será necessário equipamentos urbanos para melhor lazer e convivência dos alunos e demais, portanto será instalado nas áreas livre os seguintes equipamentos:

- Banco de concreto aparente com tampo de 40x40x5 cm e base de 20x20x36 cm para mesa de jogos, conforme detalhe em projeto
- Mesa de concreto aparente com tampo de 60x60x5 cm, base de 30x30x75 cm e tabuleiro 40x40cm embutido no concreto, feito com pastilhas de mármore branco e granito preto de 5x5x2cm conf. projeto
- Fornecimento e instalação de gradil em nylofor slim pvc branco H=2,03m
- Bicletário U invertido em Aço Inox, conforme projeto. incluso fornecimento e instalação c/ chumbamento em base de concreto
- Brise em Aletas em policarbonato compactas - cor prata, inclusive frete.
- Banco em madeira de lei nobre, com 8 réguas e pintura em verniz de alta qualidade como ref. Suvinil, Coral, Sparlack, ou similar, e pé em ferro fundido chumbado no piso com concreto Fck 25mpa.

## 5.12 PAISAGISMO

### PAISAGISMO

Para os canteiros serão necessários o plantio das seguintes mudas:

- Fornecimento e plantio de grama em esmeralda e amendoim para as áreas de sombras, inclusive fornecimento de terra vegetal.
- Plantio de árvore ornamental de médio porte com altura de muda maior que 4,00m.
- Fornecimento e plantio de mudas 80 a 100m e trepadeiras - inclusive fornecimento de terra vegetal

A execução de árvores e arbustos deverão ser realizadas 03 (três) meses antes do término da obra, para que as mesmas estejam em perfeita execução para a realização da entrega final da obra.

Critérios de execução do plantio:

Abertura de covas para arbustos baixos.

Ao se plantar uma árvore já formada e adulta deve-se atentar ao preparo da cova e plantio. Esta cova se for preparada e adubada com bastante antecedência deve-se abrir a cova em profundidade de 1m x 1m.

Nas áreas onde serão plantadas as árvores, o solo existente deverá ser removido, numa profundidade de 1m, e substituído por terra de superfície isenta de pragas e ervas daninhas, usando as mesmas proporções de adubo orgânico.

## Plantio de gramado

O solo local deverá ser previamente escarificado (manual ou mecanicamente) numa camada de 15 centímetros de profundidade. Este solo deverá ser recoberto por uma camada de no mínimo 5cm e máximo de 15cm de terra fértil, dependerá de cada canteiro. O terreno deverá ser regularizado e nivelado antes da colocação das mudas de grama. As mudas de grama devem ser perfeitamente justapostas. O terreno ou floreira deverá ser abundantemente irrigado após o plantio.

## Sistema de plantio

Os trabalhos de plantio devem ocorrer na seguinte seqüência:

- 1- Preparar o solo com no mínimo 20 dias de antecedência;
- 2 - Abrir covas para árvores;
- 3 - Testar a drenagem natural, preenchendo as covas com água;
- 4 - Plantar as árvores;
- 5 - Tutorar árvores;
- 6 - Plantar os arbustos;
- 7 - Plantar gramados e forrações;
- 8 - Regar abundantemente.

As mudas deverão ser colocadas nas covas na posição vertical (raízes para baixo e copa/folhagem para cima) de tal modo que as raízes fiquem livres e que a base da muda fique no nível desejado. A terra vegetal deve ser cuidadosamente espalhada em torno das raízes para que o ar permaneça disseminado no solo após o preenchimento da cova.

## 5.13 CALÇADA

No entorno do terreno será necessário a execução de calçada em concreto 15mpa, executada em placas de 15m em 15m, esp. = 10cm, considerando aterro de solo brita, com de malha Q92, junta de dilatação de 1 cm com preenchimento de PU, juntas de corte de 2m em 2m, com acabamento sup. com rotoalisador.

Para a faixa de serviço da calçada será necessário o seguinte serviço:

- Fornecimento/instalação filme em polietileno 0,2mm
- Armação em tela de aço soldada nervurada Q-92, aço ca-60, 4,2mm, malha 15x15cm
- Regularização de base p/ revestimento cerâmico, com argamassa de cimento e areia no traço 1:5, espessura 3cm
- Fornecimento, preparo e aplicação de concreto  $F_{ck}=15$  MPa (brita 1 e 2) - (5% de perdas já incluído no custo)

*Jan*

- Fornecimento e assentamento de ladrilho hidráulico pastilhado, vermelho, dim. 20x20 cm, esp. 1.5cm, assentado com pasta de cimento colante, exclusive regularização e lastro.

Especificação do ladrilho hidráulico:

Fornecimento e assentamento de ladrilho hidráulico pastilhado, vermelho, dim. 20x20 cm, esp. 1.5cm, assentado com pasta de cimento colante, exclusive regularização e lastro.

Execução

A execução do piso deve estar de acordo com o projeto de arquitetura, atendendo também às recomendações da NBR 9050 - Acessibilidade a edificações, mobiliário, espaços e equipamentos urbanos.

Pisos cimentícios assentados com argamassa: o contrapiso deve ser feito com argamassa de cimento e areia no traço 1:3, nivelado e desempenado. Limpar o contrapiso com água e molhá-lo com água e cola branca. A argamassa utilizada para o assentamento do piso deve ter traço 1(cimento) : 3(areia). Passar argamassa nas placas, colocar o piso batendo com martelo de borracha (ou batedor de madeira) até o piso atingir a posição desejada e o perfeito nivelamento com o piso adjacente.

Pisos cimentícios, espessura 20mm ou 30mm, dimensões 250 x 400mm, de assentamento com argamassa.

Espessura 20mm: para aplicação em áreas internas. Espessura 30mm: para aplicação em áreas externas.

Cores: amarelo, azul e marrom (a cor azul não deve ser utilizada em áreas externas). Opção de acabamento: natural e envernizado, apenas em áreas internas.

## **5.14 INSTALAÇÕES ELÉTRICAS**

As recomendações aqui apresentadas visam orientar a execução do Projeto Elétrico no sentido de estabelecer uma instalação funcional e segura. Não implicam, todavia, em qualquer responsabilidade dos projetistas com relação à qualidade da instalação executada por terceiros em discordância com as normas aplicáveis.

A NBR 5410 contém prescrições relativas ao projeto, à execução, à verificação final e à manutenção das instalações elétricas a que se aplica. Observe-se que a garantia de segurança de pessoas, bem como a conservação dos bens, pressupõe o uso das instalações nas condições previstas por ocasião do projeto.

O princípio básico de nosso projeto baseia-se nas normativas citadas, escolhendo-se materiais e equipamentos conforme as influências externas, proteção contra choques elétricos, proteção contra efeitos térmicos, proteção contra sobrecorrentes, proteção contra sobretensões, visando também o seccionamento e comando, independência da instalação elétrica, acessibilidade dos componentes, condições de alimentação e condições de instalação.

A determinação da potência de alimentação, seja em termos de potência ativa (PAL, em W, KW), seja sob a forma de potência aparente (SAL, em VA, KVA), foi a etapa básica na concepção da instalação. Foram determinadas as seguintes potências de alimentação da instalação: a total, a correspondente a entrada de energia, dimensionada a



partir da demanda estimada/fator de carga, (conforme normativas vigentes); e a parcial, dos quadros de distribuição, dimensionadas de acordo com a carga instalada em seus respectivos setores.

O cálculo da potência de alimentação levou em conta as possibilidades de não simultaneidade no funcionamento das cargas de um dado conjunto de cargas, o que é feito através da adoção de um fator de demanda (g) adequado.

A capacidade de reserva para futuras ampliações também foi considerada na determinação das potências de alimentação. Isso foi feito incluindo-se, nos conjuntos, ou como cargas isoladas, outros equipamentos de utilização, além dos previstos inicialmente, ou simplesmente multiplicando a potência de alimentação calculada por um fator maior do que a unidade.

Quanto à iluminação, a carga foi determinada a partir de cálculos luminotécnicos específicos, tomando como base as iluminâncias prescritas na NBR 5413.

Os circuitos de tomadas foram projetados a partir de informações de potência/demanda e layouts fornecidos em projeto arquitetônico.

O esquema de condutores vivos foi escolhido em função das características dos equipamentos de utilização previstos (tensões nominais, número de fases, potências nominais, etc.), de sua quantidade e da potência instalada total.

O dimensionamento dos circuitos implica na determinação da seção nominal dos condutores e na escolha do dispositivo que os protegerá contra sobrecorrentes. Foram utilizados os seguintes critérios:

- Capacidade de condução de corrente;
- Queda de tensão;
- Coordenação com a proteção contra correntes de sobrecarga;
- Coordenação com a proteção contra correntes de curto-circuito;
- Proteção contra contatos indiretos nos esquemas TN.

A seção adotada foi, em princípio, a menor das seções nominais que atenda a todos os critérios, a chamada “seção técnica”.

A consideração, em determinadas circunstâncias, de um “critério econômico”, baseado no custo das perdas Joule ao longo da vida útil do condutor, pode levar à adoção de uma seção maior (a chamada “seção econômica”).

## QUADROS DE DISTRIBUIÇÃO

Os quadros e centros de distribuição deverão ser projetados, fabricados e testados de acordo com as recomendações aplicáveis da NBR-6808 (Conjunto de Manobra e Controle de Baixa Tensão), dispor de espaço interno suficiente para facilitar a acomodação da fiação interna e suas conexões, e também, para possibilitar fácil acesso e remoção dos equipamentos montados.

Todos os dispositivos deverão ter plaquetas de identificação gravadas em lâminas de material sintético, na cor preta, com inscrições brancas e fixadas à chapa por parafusos ou arrebites. E deverá ser colado na parte interna da porta

*fau*

do quadro de distribuição o diagrama de cada quadro de distribuição fornecido pelo projeto elétrico, para melhor identificação e conferências.

O cabeamento interno de medição e sinalização deverá ser convenientemente acondicionado em canaletas plásticas e executado com condutores flexíveis de seção adequada a cada caso, porém nunca inferior a # 1,5 mm<sup>2</sup>.

Todos os quadros de distribuição deverão ser fabricados em chapa de aço protegida por tratamento anti-ferruginoso, grau de proteção IP 55 e acabamento na cor cinza claro (RAL 7032).

A fixação dos eletrodutos ao quadro de medição deverá ser feita por intermédio de buchas e arruelas de alumínio.

#### 8. CABOS

Todos os condutores empregados na instalação deverão ser certificados com a Marca Nacional de Conformidade, conferida pelo INMETRO (Instituto Nacional de Metrologia, Normalização e Qualidade Industrial).

Coloração dos condutores:

Fase R – preto;

Fase S – vermelho;

Fase T – cinza;

Retorno – amarelo;

Neutro – azul claro;

Terra – verde escuro/verde-amarelo.

#### SISTEMAS DE ATERRAMENTO

a) Sistema de Prevenção contra descargas atmosféricas, conforme disposição constante em projeto;

Em todos os casos, a máxima resistência de terra medida em qualquer época do ano não deverá ultrapassar a 10 ohms. Para obter-se tal fim, no caso de medições superiores, poderão ser acrescentadas mais hastes ao sistema, ou aumentar o comprimento das mesmas, ou ainda, efetuar o tratamento químico do solo.

As conexões dos cabos às hastes de aterramento deverão ser feitas por grampos e protegidas por massa para calafetar/SIKAFLEX ou soldagem.

#### EQUALIZAÇÃO DE POTENCIAL

Será instalado um DG, dimensões especificadas em projeto, para interligação de todos os sistemas de aterramento existentes, visando equalizar o potencial das diversas malhas de terra. A conexão ao barramento equipotencial será feita por conectores de pressão, tipo sapata, das mesmas bitolas dos cabos das malhas. A interligação do

*fau.*

barramento dos quadros às malhas de aterramento será feita por cabos isolados em PVC, na cor verde, seção dos cabos.

Cabe salientar que todas as partes metálicas, não condutoras, da edificação deverão ser aterradas, incluindo-se eletrocalhas, perfilados, dutos elétricos galvanizados, treliças, tubulações do sistema de ar condicionados, corrimãos metálicos, suportes de fixação etc.

## PROTEÇÃO PASSIVA

Interligado ao sistema de aterramento do neutro, será deixado em cada ponto de força um condutor de proteção. Este condutor fará parte dos circuitos dos chuveiros, ar condicionado, motores e tomadas em geral, como elemento passivo de proteção. Sua padronização obedecerá a NBR 5410, ou seja, de coloração verde ou verde-amarela.

## PROTEÇÃO ATIVA

Proteção Contra Surtos Eletromagnéticos (SPDA interno)

Foi prevista a instalação de dispositivos DPS em todos os quadros de distribuição para interligar as fases e neutro à terra no caso de surtos eletromagnéticos.

O uso destes dispositivos é muito importante para a proteção dos equipamentos eletro/eletrônicos, motores e etc., no caso de sobretensões causadas por descargas atmosféricas e distúrbios causados pela partida de grandes motores.

Como estatisticamente no Brasil, no meio urbano caem raios com correntes de descarga de até 8 kA, foram usados dispositivos com tensão até 175 VCA e  $I_{cc} = 8$  kA. A NBR para instalações elétricas também pede a instalação destes dispositivos em todos os tipos de instalações.

## CONSIDERAÇÕES GERAIS

Condutores:

Todo condutor usado como condutor neutro, deve ser identificado conforme esta função. A identificação deverá ser feita pela cor azul-claro de seu isolante.

Todo condutor isolado, utilizado como condutor de proteção terra, deve ser identificado de acordo com esta função. Este condutor deve ser indicado pela dupla coloração verde-amarelo ou verde e só deve ser utilizado quando assegurar a função de proteção.

Aumento de carga:

É vedado ao consumidor qualquer aumento de carga além do limite correspondentes ao seu tipo de fornecimento, sem que seja expressamente autorizado pela concessionária de energia elétrica.



## OBSERVAÇÕES FINAIS

Pequenas alterações poderão ser feitas, todavia mudanças dimensionais de porte não devem ser executadas sem a prévia autorização dos projetistas.

### 5.15 INSTALAÇÕES DE CLIMATIZAÇÃO

#### Ar Condicionado

O Sistema adotado para o condicionamento do ar será do tipo de expansão direta, com modelo da unidade evaporadora do tipo Piso/Teto, interligadas cada uma com sua respectiva unidade condensadora. As unidades evaporadoras do tipo hi-wall serão instaladas na parede do próprio ambiente. As unidades condensadoras das respectivas unidades evaporadoras ficarão instaladas em área externa, conforme apresentado em projeto. Pelo entre forro caminharão as tubulações frigoríficas com as respectivas fiações de alimentação elétrica de cada sistema, onde serão interligadas na respectiva unidade condensadora. Estão previstos pontos de dreno para as unidades evaporadoras, onde o instalador de ar condicionado se responsabilizará na interligação dos mesmos. Será de responsabilidade do instalador de ar condicionado a interligação elétrica desde o ponto de fornecimento de energia deixado pela instaladora das instalações elétricas até as respectivas unidades. O tipo de refrigerante dos equipamentos deverá ser R-410a. O trecho da tubulação compreendido entre o evaporador e a sucção do compressor deverá ser isolado termicamente com espuma elastomérica de estrutura celular fechada de espessura nominal 13,0mm.

Obs: A aquisição dos equipamentos ficará a cargo da secretaria responsável pelo setor.

### ESPECIFICAÇÃO DOS EQUIPAMENTOS DO SISTEMA

As especificações de materiais abaixo deverão ser rigorosamente seguidas. A utilização de materiais de outros fornecedores somente será permitida com aprovação por escrito da fiscalização.

Os equipamentos de evaporadora e condensadora não serão instaladas pela contratada, porém segue abaixo método de instalações:

#### Unidade Evaporadora

##### a) Gabinete Metálico

Deverá ser construído em chapas tratadas contra corrosão com pintura para acabamento. Deverão ser dotados internamente com isolante térmico acústico em poliuretano expandido com 50mm de espessura, pintura externa padrão do fabricante e recapeamento interno (painéis em sanduíche) com tratamento anticorrosivo. A bandeja de água condensada (aço inox) deverá ser isolada e impermeabilizada, com caimento para o lado de drenagem. Deverá



ter caixa de mistura, fornecida pelo fabricante do Split. Deverão ser instalados sobre amortecedores de vibração do tipo elastômero com deflexão de 20,0mm.

b) Ventiladores

Os rotores deverão ser balanceados estática e dinamicamente e os mancais deverão ser auto lubrificantes, blindados e dimensionados para atender às pressões estáticas do sistema.

Unidade Condensadora.

a) Gabinete

Construído em aço, terá tratamento anticorrosivo e painéis facilmente removíveis com guarnições de borracha.

b) Ventiladores

A fixação do ventilador nas armações do gabinete metálico deverá ser do tipo elástico.

d) Compressor

Será do tipo scroll ou rotativo. Deverá ter dispositivo de proteção contra falta de óleo, pressostato de alta e baixa pressão, válvula de serviço e montado sobre base anti-vibrante com calços de borracha.

Circuito Refrigerante.

Será constituído de tubo de cobre sem costura, nas bitolas recomendadas pelo fabricante, de acordo com as distâncias de instalação. As tubulações deverão ser isoladas termicamente no trecho entre evaporador e sucção do compressor.

Isolamento Térmico da Tubulação.

O trecho da tubulação compreendido entre o evaporador e a sucção do compressor deverá ser isolado termicamente com espuma elastomérica de estrutura celular fechada e alta resistência à difusão do vapor d'água de espessura nominal 13,0mm.

Ventilador para renovação de Ar

a) Gabinete/Caixa de Ventilação

Construção robusta e compacta em chapas de aço galvanizado e estrutura em perfis reforçados possuindo ainda tampas de acesso ao motor e transmissão providas de fecho rápido. O gabinete deverá ser isolado com 25,0mm de poliestireno expandido, recapeado e tratado convenientemente contra corrosão e pintura de acabamento.

b) Ventiladores

Poderão ser utilizados um ou mais ventiladores em cada caixa em função das vazões de ar requeridas, sendo que estes deverão ser do tipo centrífugo, de simples aspiração e de pás curvadas para a frente (Sirocco) ou para trás

*Handwritten signature*

(LimitLoad). Serão de construção robusta, em chapa de aço com tratamento anticorrosivo, sendo os rotores balanceados estática e dinamicamente. A eficiência mínima aceitável é 65% para sirocco e 70% para limit-load.

c) Filtragem

As caixas de ventilação deverão ser providas de estágios de filtragem, segundo a classificação da ABNT NBR-6401, fixados em molduras de fácil remoção e manutenção ou conectados em veneziana, com filtro de carvão ativado ou G3, para captação de ar de renovação.

O filtro classe G3 deverá ser do tipo descartável com eficiência mínima maior que 85% conforme teste ravimétrico (ASHRAE - Standard 52-76).

### **5.16 INSTALAÇÕES CABEAMENTO ESTRUTURADO**

As recomendações aqui apresentadas visam orientar a execução do Projeto de cabeamento estruturado de no sentido de estabelecer uma instalação funcional e segura. Não implicam, todavia, em qualquer responsabilidade dos projetistas com relação à qualidade da instalação executada por terceiros em discordância com as normas aplicáveis.

Dispositivos Regulamentares

NBR 5410 - Instalações Elétricas em B.T. - ABNT

NBR 14565:2007 - Cabeamento de telecomunicações para edifícios comerciais;

ANSI/TIA/EIA 568 C

ANSI/TIA/EIA 569 C

ANSI/TIA/EIA 606 B

ANSI/TIA/EIA 607 B

### **DESCRIÇÃO GERAL DO PROJETO**

Este sistema foi adotado devido ao seu baixo custo de implantação e praticidade/flexibilidade para atender as necessidades, tanto para telefonia quanto para rede de dados, etc.

É um cabeamento para uso integrado em comunicações de voz, dados, imagem, preparado de tal forma que atende aos mais variados lay-outs de instalação, por um longo período de tempo, sem exigir modificações físicas da infraestrutura.

Um só cabeamento atende diferentes tipos de redes de sinal em baixa tensão, como por exemplo telefonia, redes locais de computação, sistema de alarme, transmissão de sinal de vídeo, sistemas de inteligência predial, automação predial e industrial, tornando cada ponto uma tomada de múltiplo uso.



A infra-estrutura de cabeamento estruturado é imprescindível em qualquer projeto moderno, tendo em vista tanto a economia quanto a velocidade de implantação, além é claro, de um único cabo poder servir aos mais variados sistemas.

O padrão Categoria 6 estabelece os requisitos mínimos necessários para o cabeamento de telecomunicações em prédios comerciais/industriais. Ele suporta ambientes com múltiplos produtos e fornecedores variados.

A Categoria 6 aos níveis de desempenho e características de cabos necessários para transmissão de voz e dados a velocidades de até 100 Mbps ou mais.

Não fazem parte destas especificações as definições de equipamentos ativos ou software.

## ENTRADA DE TELECOMUNICAÇÕES (ER – ENTRANCE TELECOMMUNICATION)

A entrada telefônica será feita subterrânea, através de tubos Kanaflex 1.1/2", enterrados a 60 cm de profundidade, protegidos por um envelope de concreto (10 cm), desde a caixa R2 locada junto ao poste de derivação, até a caixa de distribuição geral (DG – 60 x 60 x 12 cm).

Quanto ao aterramento e equalização de potencial, vide instalações elétricas.

O quadro de entrada de telecomunicações esta locado na espera.

## CABEAMENTO HORIZONTAL

### CABOS

Deverão ser utilizados cabos de 4 pares trançados não blindados tipo UTP CATEGORIA 6A, composto de condutores sólidos de cobre nu, 23 AWG, isolados em composto especial. Capa externa em PVC não propagante à chama, na cor azul ou outra aceita pela fiscalização da obra, com marcação seqüencial métrica.

O cabo deverá atender a todas as características elétricas em transmissões de alta velocidade especificadas na norma ANSI/TIA/EIA 568 A.

O cabo deverá ser do tipo FAST-LAN 6 de fabricação AMP ou equivalente de outro fabricante.

### CONECTOR RJ-45

As tomadas (ou conector) de acesso serão do tipo modular jack padrão RJ-45 (M8v), com os contatos banhados a ouro, conforme descrição abaixo:

Corpo em termoplástico de alto impacto não propagante à chama (UL 94 V-0).

Vias de contatos planas para aumentar a superfície de contato com o conector macho, produzidas em cobre-berílio, com camada de ouro de 1,27 mm sobre 1,27 mm de níquel.

Terminais de conexão em bronze fosforoso estanhado, padrão 110 IDC, para condutores de 22 a 26 AWG (diâmetro isolado até 1,27 mm). Montado em placa de circuito impresso de quatro camadas para controlar o NEXT.

*faux*

Fornecido com protetores traseiros para as conexões e tampa de proteção frontal para evitar acúmulo de poeira quando não estão em uso.

Possibilidade para codificação por cores com o uso de ícones de identificação.

Disponível na pinagem T568A, identificado por etiquetas coloridas nos terminais de conexão.

## PATCH-CORD

O Instalador/Integrador fornecerá patch-cords no comprimento de 3 metros para a ligação dos PC's com a tomada de dados (RJ-45), e patch-cords no comprimento de 1,5 metro para interligação do equipamento (switch) ao patch-panel gerenciador de rede, todos em cabo UTP CATEGORIA 6A, tipo superflexível, com um plug RJ-45 em cada extremidade para cada estação de trabalho de dados, conforme descrição abaixo:

Produzido em fábrica, com técnicas de montagem e conexão exclusivas, que garantem ao produto, quando utilizado em conjunto com os demais produtos que compõem a solução de Categoria 6A, excelente performance de transmissão.

Possui capas termoplásticas coloridas, que acompanham a cor do cabo, inseridas sobre os conectores RJ-45 macho, dificultando a desconexão acidental do produto.

Disponível em pinagem T568 A.

## DISTRIBUIDORES

Cada painel distribuidor deverá ser do tipo "patch panel" com módulos RJ45 , conforme indicado nos diagramas esquemáticos apresentados em projeto específico.

No cabeamento horizontal os cabos vindos das tomadas devem chegar nas portas traseiras dos patch panels . Tais cabos serão amarrados, formando um feixe, o qual deverá ser fixado à estrutura do rack.

A conexão entre os blocos e os equipamentos ativos correspondentes deverá ser feita com cordões flexíveis de 2 pares categoria 6 (patch cords), com uma extremidade RJ45 (que vai ao equipamento) e a outra tipo IDC que vai ao patch panel.

Os painéis serão do tipo Patch Panel de 24 portas padrão RJ-45 categoria 6A, com montagem em Rack 19" conforme detalhado no projeto de telefonia e dados e características abaixo:

Corpo plástico fabricado em termoplástico de alto impacto não propagante à chama (UL 94 V-0).

Painel frontal construído em chapa de alumínio com espessura de 2,5 mm, com proteção contra corrosão pintura de alta resistência a riscos e acabamento em epóxi na cor preta.

Terminais de conexão em bronze fosforoso estanhado, padrão 110 IDC, para condutores de 22 a 26 AWG (diâmetro isolado até 1,27 mm).

*Fau.*

Os conectores RJ-45 do painel frontal são conectados a circuitos impressos de quatro camadas para proporcionar melhor performance elétrica e suas vias de contato, em configuração de curvatura altamente resistente à fadiga, são produzidas em cobre-berílio, com camada de ouro de 1,27 mm sobre 1,27 mm de níquel.

Possibilitam ainda codificação por cores com o uso de ícones de identificação.

Possui borda de reforço para evitar empenamento.

Possui suporte traseiro para braçadeiras, possibilitando a amarração dos cabos.

Placa de circuito impresso mecanicamente protegida por cobertura plástica, sobre a qual são gravados números e setas que facilitam a identificação traseira dos conectores M8v.

Apresenta largura de 19", conforme requisitos da norma ANSI/EIA-310D e altura de 12U.

Disponível em pinagem T568A, identificado por código de cores nos terminais de conexão.

Fornecido com etiquetas de identificação e parafusos e arruelas para fixação.

Disponível em 24 posições.

Fornecido na cor preta.

Os painéis serão agrupados por utilização. Cada tipo de utilização será identificado com ícone colorido: os módulos para dados terão cor amarela; os módulos destinados a rede telefônica terão cor verde, etc.

Para interligação entre Concentradores (Switchs e Roteadores) e Patch Panel's (módulos) deverão ser fornecidos cordões de manobra (patch cords) de quatro pares trançados. Os cordões serão CATEGORIA 6A superflexível, com conector RJ 45 macho nas duas pontas e comprimento suficiente para realizar a conexão; conforme projeto de telefonia e dados.

Cada cordão de manobra deverá apresentar identificação alfanumérica única através de anilhas tipo hellerman em ambas extremidades, cuja codificação consta do projeto;

Os painéis deverão ter uma boa apresentação, de forma que seja possível uma fácil visualização da identificação alfanumérica dos módulos. Para tanto, deverão ser fornecidos e instalados organizadores de cabos intercalados com os Patch Panel's, ou seja, um Patch Panel, um organizador, outro Patch Panel outro organizador e assim por diante. A finalidade será a de prover roteamento aos cordões de manobra, conforme mostrado no detalhe das vistas dos rack's do projeto.

O comprimento dos cordões de manobra deverá ser suficiente para percorrer o trajeto desde o módulo de origem até o do usuário, passando pelos guias horizontais e verticais, conforme detalhado no projeto.

Cada módulo dos painéis de distribuição deverá ser provido de um porta-etiqueta para identificação alfanumérica para cada porta RJ-45. Os caracteres de identificação nas etiquetas serão impressos por processo a laser ou jato de tinta com letras pretas;

O Instalador/Integrador deverá fornecer os Rack's completos, ou seja, incluindo todos os acessórios, conforme vistas dos Rack's do projeto.



## TOMADAS

Os pontos de saída junto aos postos de trabalho terão tomadas modulares de 8 (oito) vias e postes condutores para elétrica e cabeamento com tomadas RJ-45, os contatos devem ser banhados a ouro na espessura mínima de 30mm, padrão RJ-45. Na tomada RJ-45 serão aproveitados os pinos 1, 2, 3 e 6, conforme a EIA/TIA 568, para uso dos computadores no padrão Ethernet 100 BaseT. Porém todas as tomadas deverão ter todos os pinos conectados conforme o padrão 568-A, prevendo-se assim quaisquer protocolos de transmissão, atuais e futuros. Deverão obedecer às características técnicas estabelecidas pela norma EIA/TIA 568 e SP-2840A para categoria 6 .

A conexão de cada terminal (estação) à tomada RJ-45 deverá ser executada com a utilização de cordões com o uso de plugues machos RJ-45 nas extremidades. Estes cordões (patch cords) devem ser executados pelo fabricante dos produtos de cabeamento. Caso autorizado pela Fiscalização, estes poderão ser fabricados pelo instalador, da seguinte forma: a conexão entre o cabo UTP-4P e o plugue RJ-45 deverá ser executado com ferramenta de crimpagem, com lâminas de corte e decapagem automática do cabo, tipo RJ-45 Crimp Tool, com cabo no comprimento indicado em projeto ou conforme solicitado pela administração da obra.

Todas as tomadas deverão ser identificadas por etiquetas adequadas, em acrílico ou com proteção plástica para não permitir seu descoloramento, em coerência com sua ligação e conforme numeração em projeto.

## INFRA-ESTRUTURA

Deverão ser observados os cuidados para a enfição dos cabos UTP em eletrodutos, atendendo as recomendações do fabricante de modo a não ultrapassar as tensões máximas de tração e os raios mínimos de curvatura.

Toda a infra-estrutura de pista deve ser feita tendo-se como principais objetivos a perfeita conexão entre os vários equipamentos, o perfeito isolamento contra a entrada de líquidos nos eletrodutos, a blindagem do cabo de comunicação e o aterramento dos equipamentos;

Todos os materiais da rede de lógica especificados devem ser de Categoria 6e.

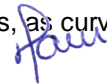
## CAIXAS

Caixas comuns, estampadas em PVC, com orelhas para fixação e olhais para colocação de eletrodutos, retangular 4" x 2" de fabricação Tigre ou equivalente.

## ELETRODUTOS E ACESSÓRIOS

Os dutos com cabos de rede de comunicação serão exclusivos, não se admitindo passagem de cabos de energia ou de outras finalidades.

Em instalações onde a infra-estrutura será de eletrodutos de PVC rígido e eletrocalhas, as curvas devem ser suaves.



Os eletrodutos, serão em pvc rígido roscável e/ou flexível, de fabricação tigre, ou equivalente de outro fabricante.

Luvax e Curvas: a emenda entre os eletrodutos será feita por meio de luvax de pvc rígido roscável ou equivalente de outro fabricante.

Arruelas e Buchas: as ligações dos eletrodutos com os quadros e caixas serão feitas através de buchas e arruelas, sendo todas as juntas vedadas com adesivo "não secativo".

As arruelas e buchas serão exclusivamente metálicas, de ferro galvanizado ou em liga especial de Al, Cu, Zn e Mg de fabricação Blinda Eletromecânica Ltda, ou metalúrgica Wetzal S.A.

Estas conexões, quando expostas ao tempo, serão de material cadmiado.

Nenhuma modificação da rede de eletrodutos poderá ser efetivada sem anuência da FISCALIZAÇÃO.

No momento oportuno, por toda a rede de eletrodutos no piso, deverá ser passada bucha de estopa até que saia limpa e seca.

## CAMINHOS DE FORRO E/OU TETO/PISO UTILIZADOS

O cabeamento horizontal consiste na interligação entre as tomadas de saída de comunicação, até a porta respectiva do painel distribuidor.

O cabeamento a ser instalado será lançado em eletrocalhas metálicas (Mopa ou Equivalente), ou em eletrodutos de PVC (tigre ou Equivalente), encaminhados de forma a atender os pontos marcados conforme projeto. Constituir-se-á de cabos de pares trançados não blindados (UTP) de 4 pares , capazes de transmitir dados a uma taxa mínima de 100 Mbps (banda de 100 MHz)

Todos os cabos de comunicação serão identificados com anilhas plásticas em ambas as extremidades, conforme numeração dada em projeto específico.

Todo o cabeamento no interior de canaletas deverá ser organizado e "chicoteado" com espiral de PVC.

## ELETRODUTOS AEREOS

A rede aérea de eletrodutos deverá ser executada sempre em trechos retos entre caixas das tomadas e eletrocalhas, sendo permitido o uso de apenas 1 ( uma ) curva longa de 90° entre as mesmas.

Os eletrodutos devem ser de PVC rígido.

## DOCUMENTAÇÃO TÉCNICA, TREINAMENTO E GARANTIA.

### ADMINISTRAÇÃO E DOCUMENTAÇÃO

Todos os sistemas utilizados neste cabeamento serão indicados por ícones de cores diferentes, tanto nas tomadas, quanto nos patch pannels.

Todos os patch cords também obedecerão a esta configuração de cores.





A identificação dos terminais e nos patch panels seguirá a seguinte nomenclatura: Tn-Rn onde Tn indica o número do Terminal e Rn indica o Rack ao qual este está conectado.

A critério da fiscalização este sistema de identificação poderá ser simplificado.

### 5.17 INSTALAÇÕES SPDA

Todos os serviços deverão ser executados de acordo com o projeto de instalações elétricas e as especificações de materiais que fazem parte integrante do Memorial Descritivo.

Devendo os serviços ser feitos por pessoal especializado e habilitado, de modo a atender as Normas Técnicas da ABNT, relativas à execução dos serviços.

Ficará a critério da fiscalização, impugnar parcial ou totalmente qualquer trabalho que esteja em desacordo com o proposto nas normas, como também as especificações de material e do projeto.

Toda e qualquer alteração do projeto durante a obra deverá ser feita mediante consulta prévia da fiscalização.

Todos os serviços das instalações elétricas devem obedecer rigorosamente aos passos descritos neste memorial.

#### Objetivo

O projeto de SPDA contempla a instalação de componentes exclusivos para a capacitação e dissipação de descargas elétricas de origem atmosféricas. O sistema visa garantir segurança para a instalação predial e pessoas nas proximidades e interior da edificação.

O projeto foi modelado conforme as principais Normas Brasileiras que regulamentam as instalações elétricas prediais em baixa tensão com a NBR5410/2004, NBR5419/2015 e o artigo 31º da lei 8.399/05.

#### Normas e determinações

As seguintes normas nortearam este projeto e devem ser seguidas durante a execução da obra:

- NBR 5410 - Instalação Elétricas de Baixa Tensão
- NBR 5419 - Proteção de Estruturas Contra Descargas Atmosféricas
- NBR 13570 - Instalações elétricas em locais de afluência de público.

### 5.18 INSTALAÇÕES GLP

A rede deverá ser dotada de dois (02) reguladores de pressão, sendo um de primeiro estágio e outro de segundo estágio, dividindo a rede em primária (alta pressão) e secundária (baixa pressão). A rede primária é o conjunto de tubos, conexões e equipamentos compreendidos entre o regulador de primeiro estágio (inclusive o regulador) / abrigo e o regulador de segundo estágio (exclusive). A rede secundária é a rede compreendida entre o regulador de segundo estágio (inclusive) e o ponto de consumo. Observe o desenho 1.



Na rede primária (alta pressão) deverá ser instalado um dispositivo de segurança OPSO, que é uma válvula de bloqueio automático para fechamento rápido por sobrepressão com rearme manual, que atuará fechando o fluxo no caso de problemas com o regulador de primeiro estágio.

Esta válvula deverá estar instalada em local ventilado, visível e de fácil acesso e manutenção e próximo do regulador de primeiro estágio. O regulador de primeiro estágio será instalado dentro do abrigo, ser do tipo auto operado e tem a função de reduzir a pressão do alimentador a 150 KPa.

Na rede secundária (baixa pressão) será instalado o regulador de segundo estágio, e este deverá reduzir a pressão da rede a 2,8 KPa, compatibilizando assim a pressão, com o equipamento a ser instalado (fogão industrial).

Em caso de superposição, a tubulação de GLP deve ficar abaixo das outras tubulações.

Antes de cada ponto de consumo deverá ser instalada uma válvula de bloqueio manual tipo esfera, antes do regulador de segundo estágio.

## **6. SERVIÇOS COMPLEMENTARES**

- Deverá ser instalado 02 unidades de quadro branco para pincel em laminado melamínico brilhante, dim. 3.00 x 1.50 m, inclusive requadro de alumínio anodizado natural largura de 3cm, para cada sala de aula.
- Fabricação e instalação de corrimão com guarda corpo, fabricado totalmente em aço inox AISI 304 polido, sendo, colunas e intermediários em tubo de 1.1/2", guarda corpo altura 1.10, corrimão altura 92cm e 70 cm
- Aplicação de revestimento em pilares de estrutura metálica, material em EVA (Etil Vinil Acetato), produto emborrachado, atóxico, flexível, cor verde, esp. 20mm.
- Escada tipo marinheiro de tubo de ferro 1" e 3/4", com h=4.20m, para acesso a caixa d'água, inclusive pintura em esmalte sintético, conforme detalhe em projeto
- Muro de alvenaria de blocos de concreto 9 X 19 X 39 cm, c/ pilares a cada 2 m, esp. 10cm e h=2.5m, revestido com chapisco, reboco, incl. pilares, cintas e sapatas, empregando arg. cimento cal e areia
- Conjunto de 03 mastros, para bandeira, em ferro galvanizado, 2 com 5,50m de altura e 1 com 6,0m de altura, nos diâmetros de 3" e 1/2", inclusive base de concreto, com revestimento em granito, conf. detalhe de projeto
- Placa de identificação da edificação em ACM (Padrão PML) med 3,00 x 1,50m.
- Limpeza Final de Obra.

## **7. CONSIDERAÇÕES FINAIS**

Os serviços deverão ser executados impreterivelmente na ordem do memorial descrito e seguindo fielmente o cronograma físico financeiro.



A execução da obra de construção deverá respeitar às recomendações das Normas Técnicas Brasileiras, das Concessionárias Locais.

A obra somente será recebida completamente limpa, sem nenhum vestígio de resíduos da execução da obra, com cerâmicas e azulejos rejuntados e lavados, com aparelhos, vidros, bancadas, peitoris, pisos e paredes, etc. isentos de respingos de tinta, massa corrida ou argamassas. Com as instalações definitivamente ligadas às redes públicas, testadas e em perfeito estado de funcionamento. Todo o entulho e sobras de materiais deverão também ser retirados.

  
**Manuela Merlo dos Santos**

Arquiteta e Urbanista - CAU nº 53460-9

<b>OBRA :</b> Implantação de EMEF São João Batista				
<b>LOCAL:</b> Rua Zilda Gomes Moreira, Bairro Camata, Município de Pedro Canário/ES				
ITEM	DISCRIMINAÇÃO DOS SERVIÇOS	DIMENSIONAMENTO (m)	QUANT.	UNIDADE
<b>IMPLANTAÇÃO</b>				
<b>1</b>	<b>SERVIÇOS PRELIMINARES / CANTEIRO DE OBRAS</b>			
01.01	Placa de obra nas dimensões de 2.0 x 4.0 m, padrão DER			
		Padrão Prefeitura	8,00	m <sup>2</sup>
		<b>TOTAL:</b>	<b>8,00</b>	<b>m<sup>2</sup></b>
01.02	Tapume Telha Metálica Ondulada 0,50mm Branca h=2,20m, incl. montagem estr. mad. 8"x8", SEM Reaproveitamento			
		Perímetro (valor aproximado)	249,33	m
		Portão em tapume = 5m	5,00	m
		<b>TOTAL:</b>	<b>254,33</b>	<b>m</b>
01.03	Aluguel mensal container sanitário, incl porta, básc, 2 ptos luz, 1 pto aterram., 3vasos, 3lavatórios, calha mictório, 6 chuveiros (1 elétrico), torn.,registros, piso comp. Naval pintado, cert NR18 e laudo descontaminação			
		Conforme cronograma de obra	8,00	mês
		<b>TOTAL:</b>	<b>8,00</b>	<b>mês</b>
01.04	Aluguel mensal container para almoxarifado, incl. porta, 2 janelas, 1 pt iluminação, Isolamento térmico (teto), piso em comp. Naval pintado, cert. NR18, incl. laudo descontaminação.			
		Conforme cronograma de obra	8,00	mês
		<b>TOTAL:</b>	<b>8,00</b>	<b>mês</b>
01.05	Aluguel mensal container para escritório, dim. 6.00x2.40m, c/ banheiro (vaso+lavat+chuveiro e básc), incl. porta, 2 janelas, abert p/ ar cond., 2 pt iluminação, 2 tom. elét. e 1 tom.telef. Isolam.térmico(teto e paredes), piso em comp. Naval, cert. NR18, incl. laudo descontaminação.			
		Conforme cronograma de obra	8,00	mês
		<b>TOTAL:</b>	<b>8,00</b>	<b>mês</b>
01.06	Aluguel mensal container para refeitório, incl. porta, 2 janelas, abert p/ ar cond., 2 pt iluminação, 2 tomadas elét. e 1 tomada telef. Isolamento térmico (paredes e teto), piso em comp. Naval pintado, cert. NR18, incl. laudo descontaminação.			
		Conforme cronograma de obra	8,00	mês
		<b>TOTAL:</b>	<b>8,00</b>	<b>mês</b>
01.07	Mobilização e desmobilização de container locado para barracão de obra			
			4,00	und
		<b>TOTAL:</b>	<b>4,00</b>	<b>und</b>
01.08	Reservatório de poliestileno de 500L, incl. suporte em madeira de 7x12cm e 5x7cm, elevado de 4m, conf. projeto (1 utilização)			
		Para Canteiro de Obra	1,00	und
		<b>TOTAL:</b>	<b>1,00</b>	<b>und</b>
01.09	Rede de água com padrão de entrada d'água diâm. 3/4", conf. espec. CESAN, incl. tubos e conexões para alimentação, distribuição, extravasor e limpeza, cons. o padrão a 25m, conf. projeto (1 utilização)			
		Para Canteiro de Obra	10,00	m
		<b>TOTAL:</b>	<b>10,00</b>	<b>m</b>
01.10	Rede de luz, incl. padrão entrada de energia trifás., cabo de ligação até barracões, quadro de distrib., disj. e chave de força (quando necessário), cons. 20m entre padrão entrada e QDG, conf. projeto (1 utilização)			
		Para Canteiro de Obra	10,00	m
		<b>TOTAL:</b>	<b>10,00</b>	<b>m</b>
01.11	Rede de esgoto, contendo fossa e filtro, inclusive tubos e conexões de ligação entre caixas, considerando distância de 25m, conforme projeto (1 utilização)			
		Para Canteiro de Obra	10,00	m
		<b>TOTAL:</b>	<b>10,00</b>	<b>m</b>
01.12	Limpeza mecanizada de camada vegetal, vegetação e pequenas árvores (diâmetro de tronco menor que 0,20 m), com trator de esteiras.			
		Limpeza do terreno considerar 0,10 m	3.308,32	m <sup>2</sup>
		<b>TOTAL:</b>	<b>3.308,32</b>	<b>m<sup>2</sup></b>
01.13	Índice de preço para remoção de entulho decorrente da execução de obras (Classe A CONAMA - NBR 10.004 - Classe II-B), incluindo aluguel da caçamba, carga, transporte e descarga em área licenciada	<b>Índice de empolamento = 1,3</b>		

<b>OBRA :</b>	Implantação de EMEF São João Batista			
<b>LOCAL:</b>	Rua Zilda Gomes Moreira, Bairro Camata, Município de Pedro Canário/ES			
<b>ITEM</b>	<b>DISCRIMINAÇÃO DOS SERVIÇOS</b>	<b>DIMENSIONAMENTO (m)</b>	<b>QUANT.</b>	<b>UNIDADE</b>
		Limpeza do terreno = 3.308,32 m <sup>2</sup> x 0,10 m x 1,3	430,08	m <sup>3</sup>
		<b>TOTAL:</b>	<b>430,08</b>	<b>m<sup>3</sup></b>
01.14	Locação de obra com gabarito de madeira			
		Área de locação	2.375,52	m <sup>2</sup>
		<b>TOTAL:</b>	<b>2.375,52</b>	<b>m<sup>2</sup></b>
01.15	Locação de andaime metálico para trabalho em fachada de edifício (aluguel de 1 m <sup>2</sup> por 1 mês) inclusive frete, montagem e desmontagem			
		229,15 m x 4,00 m	916,60	m <sup>2</sup>
		<b>TOTAL:</b>	<b>916,60</b>	<b>m<sup>2</sup></b>
<b>2</b>	<b>MOVIMENTO DE TERRA / TERRAPLANGEM</b>			
02.01	Espalhamento de material de 1ª categoria com trator de esteiras			
		Regularização do Piso Térreo = 2.117,82 m <sup>2</sup> x 0,15 m	317,67	m <sup>3</sup>
		Aterro para Piso Palco/Camarim = 88,59 m <sup>2</sup> x 0,50 m	44,30	m <sup>3</sup>
		Rampa Palco = 5,61 m <sup>2</sup> x 0,50 m	2,81	m <sup>3</sup>
		<b>TOTAL:</b>	<b>364,77</b>	<b>m<sup>3</sup></b>
02.02	Carga de material de 1ª categoria			
		Quantitativo de Aterro = (364,77) m <sup>3</sup> x 1,3 (coeficiente de empolamento)	474,20	m <sup>3</sup>
		<b>TOTAL:</b>	<b>474,20</b>	<b>m<sup>3</sup></b>
02.03	Compactação de aterros 100% P.I.			
		Volume total do aterro 364,77 m <sup>3</sup>	364,77	m <sup>3</sup>
		<b>TOTAL:</b>	<b>364,77</b>	<b>m<sup>3</sup></b>
02.04	Aquisição de solo de jazida comercial (saibreira)			
		Quantitativo de Aterro = 364,77 m <sup>3</sup> x 1,3 (coeficiente de empolamento)	474,20	m <sup>3</sup>
		<b>TOTAL:</b>	<b>474,20</b>	<b>m<sup>3</sup></b>
02.05	TR-201-00 (Comercial - Caminhão basculante)			
		<b>X1 = 1,5 km (rodovia pavimentada)</b>		
		<b>X2 = 2,1 km (rodovia não pavimentada)</b>		
		Volume do Aterro = 364,77 m <sup>3</sup> x 1,6 (coeficiente para transforma m <sup>3</sup> em tonelada)	583,63	T
		<b>TOTAL:</b>	<b>583,63</b>	<b>T</b>
<b>3</b>	<b>MOVIMENTAÇÃO DE TERRA</b>			
03.01	Escavação mecânica em material de 1a. categoria			
		<b>Sapatas: [(Dimensão da sapata + 10cm de folga de cada lado)m x (altura da cava)m x n° de sapatas]</b>		
		S3=S4 = 1,35 m x 1,35 m x 1,50 m x 02 und	5,47	m <sup>3</sup>
		S5=S6=S7=S8=S9=S33=S34=S35=S36=S37=S38=S39 = 1,35 m x 1,35 m x 1,50 m x 12 und	32,81	m <sup>3</sup>
		S30=S31=S32 = 0,95 m x 0,95 m x 1,50 m x 03 und	4,06	m <sup>3</sup>
		S1=S2=S10=S12=S13=S14=S15=S18 A S29 / S40 A S46=S49 A S54=S56=S63=S65=S67 / S69=S74=S75=S77 A S82=S85 A S96=S100 A S105 = 0,95 m x 0,95 m x 1,50 m x 69 und	93,41	m <sup>3</sup>
		S47=S66=S68=S70 = 1,45 m x 1,20 m x 1,50 m x 04 und	10,44	m <sup>3</sup>
		S11=S16=S64=S73=S76=S99 = 1,25 m x 1,10 m x 1,50 m x 06 und	12,38	m <sup>3</sup>
		S17=S48=S55 = 0,95 m x 0,95 m x 1,50 m x 03 und	4,06	m <sup>3</sup>
		S106=S107=S108=S109 = 0,95 m x 0,95 m x 1,50 m x 04 und	5,42	m <sup>3</sup>
		S71=S72=S83=S84=S97=S98 = 1,15 m x 0,95 m x 1,50 m x 06 und	9,83	m <sup>3</sup>
		SPILORETE = 0,95 m x 0,95 m x 1,50 m x 07 und	9,48	m <sup>3</sup>
		Cintamento = 783,60 m x 0,34 m x 0,40 m	106,57	m <sup>3</sup>
		Mureta Nylofor = 75,53 m x 0,15 m x 1,00 m	11,33	m <sup>3</sup>
		<b>Ampliação</b>		
		S1=S23=S8=S11=S12=S14=S15=S21=S22=S23 = 0,80 m x 0,85 m x 1,50 m x 10 und	10,20	m <sup>3</sup>
		S2=S4=S5=S6=S7=S9=S10=S13=S16=S17=S18=S19=S20 =S25=S26=S28=S33=S34=S36 = 1,00 m x 1,15 m x 1,50 m x 19 und	32,78	m <sup>3</sup>
		S24=S29=S30=S31=S35 = 1,20 m x 1,35 m x 1,50 m x 05 und	12,15	m <sup>3</sup>
		S27 = 1,25 m x 1,45 m x 1,50 m x 01 und	2,72	m <sup>3</sup>
		S32 = 1,35 m x 1,50 m x 1,50 m x 01 und	3,38	m <sup>3</sup>
		Cintamento Ampliação = 162,52 m x 0,34 m x 0,40 m	22,10	m <sup>3</sup>
		<b>TOTAL:</b>	<b>388,56</b>	<b>m<sup>3</sup></b>
03.02	Reaterro apiloado de cavas de fundação, em camadas de 20 cm			
		Sapatas	340,46	m <sup>3</sup>

<b>OBRA :</b> Implantação de EMEF São João Batista				
<b>LOCAL:</b> Rua Zilda Gomes Moreira, Bairro Camata, Município de Pedro Canário/ES				
ITEM	DISCRIMINAÇÃO DOS SERVIÇOS	DIMENSIONAMENTO (m)	QUANT.	UNIDADE
		Cintamento = 783,60 m x 0,20 m x 0,40 m	62,69	m <sup>3</sup>
		Cintamento Ampliação = 162,52 m x 0,20 m x 0,40 m	13,00	m <sup>3</sup>
		Mureta Nylofor = 75,53 m x 0,15 m x 0,20 m	2,27	m <sup>3</sup>
		<b>TOTAL:</b>	<b>418,42</b>	<b>m<sup>3</sup></b>
03.03	Índice de preço para remoção de entulho decorrente da execução de obras (Classe A CONAMA - NBR 10.004 - Classe II-B), incluindo aluguel da caçamba, carga, transporte e descarga em área licenciada			
		Diferença entre Escavação e Reaterro	29,85	m <sup>3</sup>
		<b>TOTAL:</b>	<b>29,85</b>	<b>m<sup>3</sup></b>
<b>4</b>	<b>ESTRUTURAL</b>			
04.01	Fornecimento, preparo e aplicação de concreto magro com consumo mínimo de cimento de 250 kg/m <sup>3</sup> (brita 1 e 2) - (5% de perdas já incluído no custo)			
		Magro Sapatas	6,50	m <sup>3</sup>
		<b>TOTAL:</b>	<b>6,50</b>	<b>m<sup>3</sup></b>
04.02	Fornecimento e aplicação de concreto USINADO Fck=25 MPa - considerando BOMBEAMENTO (5% de perdas já incluído no custo) (6% de taxa p/concr.bombeavel)			
		Cinta-Baldrame	54,00	m <sup>3</sup>
		Piso	216,50	m <sup>3</sup>
		Sapatas	26,00	m <sup>3</sup>
		Lajes	124,50	m <sup>3</sup>
		Pilares	19,50	m <sup>3</sup>
		Vigas	55,50	m <sup>3</sup>
		Arquibancada	2,00	m <sup>3</sup>
		Platibanda	18,00	m <sup>3</sup>
		Laje Depósito de Resíduos = 3,00 m <sup>2</sup> x 0,10 m	0,30	m <sup>3</sup>
		Mureta Nylofor = 75,53 m x 0,15 m x 0,80 m	9,06	m <sup>3</sup>
		<b>TOTAL:</b>	<b>525,36</b>	<b>m<sup>3</sup></b>
04.03	Fôrma em chapa de madeira compensada plastificada 12mm para estrutura em geral, 5 reaproveitamentos, reforçada com sarrafos de madeira 2.5x10cm (incl material, corte, montagem, escoras em eucalipto e desforma)			
		Baldrames	770,00	m <sup>2</sup>
		Vigas	630,00	m <sup>2</sup>
		Pilares	400,00	m <sup>2</sup>
		Platibanda	184,00	m <sup>2</sup>
		<b>TOTAL:</b>	<b>1.984,00</b>	<b>m<sup>2</sup></b>
04.04	Forma de chapas madeira compensada resinada, esp. 12mm, levando-se em conta a utilização 3 vezes, reforçadas com sarrafos de madeira de 2.5 x 10.0cm (incl material, corte, montagem, escoras em eucalipto e desforma)	<b>lajes. Cintas e sapatas, pilarete</b>		
		Sapatas	140,00	m <sup>2</sup>
		Lajes	40,00	m <sup>2</sup>
		Arquibancada	20,00	m <sup>2</sup>
		Laje Depósito de Resíduos	3,00	m <sup>2</sup>
		Mureta Nylofor = 75,53 m x 0,47 m x 2 lados	71,00	m <sup>2</sup>
		<b>TOTAL:</b>	<b>274,00</b>	<b>m<sup>2</sup></b>
04.05	Fornecimento, dobragem e colocação em fôrma, de armadura CA-50 A média, diâmetro de 6.3 a 10.0 mm			
		<b>Pilares/Detalhe 1/Arquibancada</b>		
		6.3 mm	88,00	kg
		10.0 mm	764,00	kg
		<b>Pilares ampliação</b>		
		10.0 mm	289,00	kg
		<b>Sapatas/Distribuição da Armadura Negativa/ Armação da C1 14X40/ Spilarete/</b>		
		6.3 mm	2.778,00	kg
		8.0 mm	844,00	kg
		10.0 mm	3.364,00	kg
		<b>Distribuição de amardura negativa/Armação do beiral cobertura/Cinta/Pilarete</b>		
		6.3 mm	3.679,00	kg
		8.0 mm	348,00	kg
		10.0 mm	454,00	kg
		<b>Vigas</b>		
		6.3 mm	336,00	kg
		8.0 mm	25,00	kg
		10.0 mm	2.269,00	kg
		<b>Mureta p/ Nylofor</b>		

<b>OBRA :</b>	Implantação de EMEF São João Batista			
<b>LOCAL:</b>	Rua Zilda Gomes Moreira, Bairro Camata, Município de Pedro Canário/ES			
ITEM	DISCRIMINAÇÃO DOS SERVIÇOS	DIMENSIONAMENTO (m)	QUANT.	UNIDADE
		6.3 mm = 189 und x 0,40 m = 75,60 m	37,67	kg
		8.0 mm = 205 und x 0,75 m = 153,75 m	60,73	kg
		<b>TOTAL:</b>	<b>15.336,40</b>	<b>kg</b>
04.06	Fornecimento, dobração e colocação em fôrma, de armadura CA-50 A grossa, diâmetro de 12.5 a 25.0mm			
	<b>Pilares/Detailhe 1/Arquibancada</b>			
	12.5 mm		175,00	kg
	<b>Pilares ampliação</b>			
	12.5 mm		34,00	kg
	<b>Sapatas/Distribuição da Armadura Negativa/ Armação da C1 14X40/ Spilarete/</b>			
	12.5 mm		363,00	kg
	<b>Vigas</b>			
	12.5 mm		869,00	kg
	16.0 mm		543,00	kg
	20.0 mm		295,00	kg
		<b>TOTAL:</b>	<b>2.279,00</b>	<b>kg</b>
04.07	Fornecimento, dobração e colocação em fôrma, de armadura CA-60 B fina, diâmetro de 4.0 a 7.0mm			
	<b>Pilares/Detailhe 1/Arquibancada</b>			
	5,0 mm		340,00	kg
	<b>Pilares ampliação</b>			
	5,0 mm		122,00	kg
	<b>Sapatas/Distribuição da Armadura Negativa/ Armação da C1 14X40/ Spilarete/</b>			
	5.0 mm		927,00	kg
	<b>Distribuição de armadura negativa/Armação do beiral cobertura/Cinta 14x20/Pilarete 14x20</b>			
	4.2 mm		207,00	kg
	<b>Vigas</b>			
	4.2 mm		763,00	kg
	5.0 mm		245,00	kg
		<b>TOTAL:</b>	<b>2.604,00</b>	<b>kg</b>
04.08	Armacao em tela de aço soldada nervurada q-92, aço ca-60, 4,2mm, malha 15x15cm, 1,48 KG/M2.			
	Piso		2.386,00	m <sup>2</sup>
	Laje		1.690,00	m <sup>2</sup>
	Mureta Nylofor = 75,53 m x 0,80 m		60,42	m <sup>2</sup>
		<b>TOTAL:</b>	<b>4.136,42</b>	<b>m<sup>2</sup></b>
04.09	Fornecimento/instalação filme em polietileno 0,2mm			
	Piso		2.386,00	m <sup>2</sup>
	Laje		1.690,00	m <sup>2</sup>
	Mureta Nylofor = 75,53 m x 0,80 m		60,42	m <sup>2</sup>
	Laje Depósito de Resíduos		3,00	m <sup>2</sup>
		<b>TOTAL:</b>	<b>4.139,42</b>	<b>m<sup>2</sup></b>
04.10	Laje pré-moldada treliçada TR8, sobrecarga 300 Kg/m2, vão de 3.5m a 4.3m			
	Laje		1.690,00	m <sup>2</sup>
		<b>TOTAL:</b>	<b>1.690,00</b>	<b>m<sup>2</sup></b>
04.11	Pintura impermeabilizante com igolflex ou equivalente a 3 demãos			
	Cintamento = 783,60 x (0,40 + 0,14 + 0,40)		736,58	m <sup>2</sup>
	Cintamento Ampliação = 162,52 m x (0,40 + 0,14 + 0,40) m		152,77	m <sup>3</sup>
		<b>TOTAL:</b>	<b>889,35</b>	<b>m<sup>2</sup></b>
04.12	Execução de junta de dilatação 2 x 2 cm considerando 1cm de aplicação de isopor e 1cm de aplicação de mastique elástico do tipo sikaflex 1a ou equivalente			
	Junta conforme projeto estrutural		20,57	m
		<b>TOTAL:</b>	<b>20,57</b>	<b>m</b>
<b>5</b>	<b>ALVENARIA</b>			
05.01	Alvenaria de blocos cerâmicos 10 furos 14x19x39cm, assentados c/argamassa de cimento, cal hidratada CH1 e areia traço 1:0,5:8, juntas 12mm e espessura das paredes, s/revestimento, 20cm (bloco comprado fábrica,posto obra)			
	Sala de aula 01 = 32,91 m x 3,30 m		108,60	m <sup>2</sup>
	Sala de aula 02 = 25,30 m x 3,30 m		83,49	m <sup>2</sup>
	Sala de aula 03 = 25,30 m x 3,30 m		83,49	m <sup>2</sup>
	Sala de aula 04 = 25,30 m x 3,30 m		83,49	m <sup>2</sup>
	Sala de aula 05 = 24,62 m x 3,30 m		81,25	m <sup>2</sup>
	Sala de aula 06 = 25,38 m x 3,30 m		83,75	m <sup>2</sup>
	Sala de aula 07 = 32,90 m x 3,30 m		108,57	m <sup>2</sup>

OBRA :		Implantação de EMEF São João Batista		
LOCAL:		Rua Zilda Gomes Moreira, Bairro Camata, Município de Pedro Canário/ES		
ITEM	DISCRIMINAÇÃO DOS SERVIÇOS	DIMENSIONAMENTO (m)	QUANT.	UNIDADE
		Sala de aula 08 = 25,30 m x 3,30 m	83,49	m <sup>2</sup>
		Sala de aula 09 = 25,30 m x 3,30 m	83,49	m <sup>2</sup>
		Sala de aula 10 = 25,30 m x 3,30 m	83,49	m <sup>2</sup>
		Sala de aula 11 = 25,30 m x 3,30 m	83,49	m <sup>2</sup>
		Banh. Mas./Fem. = 16,06 m x 3,30 m	53,00	m <sup>2</sup>
		Sala de Informática = 27,08 m x 3,30 m	89,36	m <sup>2</sup>
		Arquivo = 9,74 m x 3,30 m	32,14	m <sup>2</sup>
		Secretaria = 20,80 m x 3,30 m	68,64	m <sup>2</sup>
		Depósito/Almoxarifado = 7,07 m x 3,30 m	23,33	m <sup>2</sup>
		Sala dos professores = 23,19 m x 3,30 m	76,53	m <sup>2</sup>
		Banh. Mas. Profª = 6,90 m x 3,30 m	22,77	m <sup>2</sup>
		Banh. Fem. Profª = 6,90 m x 3,30 m	22,77	m <sup>2</sup>
		Copa = 12,50 m x 3,30 m	41,25	m <sup>2</sup>
		Circulação restrita = 4,20 m x 3,30 m	13,86	m <sup>2</sup>
		Diretoria = 10,71 m x 3,30 m	35,34	m <sup>2</sup>
		Coordenação Pedagógica = 10,52 m x 3,30 m	34,72	m <sup>2</sup>
		Sala de Recursos = 17,98 m x 3,30 m	59,33	m <sup>2</sup>
		Circulação = 3,00 m x 3,30 m	9,90	m <sup>2</sup>
		Sala de Vídeo = 22,56 m x 3,30 m	74,45	m <sup>2</sup>
		Sala de Leitura/Biblioteca = 15,92 m x 3,30 m	52,57	m <sup>2</sup>
		Circulação = 1,50 m x 3,30 m	4,95	m <sup>2</sup>
		Coordenação de Turno = 16,37 m x 3,30 m	54,02	m <sup>2</sup>
		Banh. Mas. = 13,53 m x 3,30 m	44,65	m <sup>2</sup>
		Banh. Fem. = 13,53 m x 3,30 m	44,65	m <sup>2</sup>
		Banh. Mas. PCD. = 3,75 m x 3,30 m	12,38	m <sup>2</sup>
		Banh. Fem. PCD. = 3,75 m x 3,30 m	12,38	m <sup>2</sup>
		DML = 10,24 m x 3,30 m	33,79	m <sup>2</sup>
		A.Serv./ Serventes = 10,05 m x 3,30 m	33,17	m <sup>2</sup>
		Dep. Geral = 6,56 m x 3,30 m	21,65	m <sup>2</sup>
		Hall Painéis = 5,46 m x 3,30 m	18,02	m <sup>2</sup>
		Depósito Alimentos = 8,63 m x 3,30 m	28,48	m <sup>2</sup>
		Cozinha = 12,04 m x 3,30 m	39,73	m <sup>2</sup>
		Camarim Mas. = 18,89 m x 3,30 m	62,34	m <sup>2</sup>
		Banh. Mas. Camarim = 3,95 m x 3,30 m	13,04	m <sup>2</sup>
		Camarim Fem. = 14,09 m x 3,30 m	46,50	m <sup>2</sup>
		Banh. Fem. Camarim = 3,95 m x 3,30 m	13,04	m <sup>2</sup>
		Platibanda = 379,63 m x 1,95 m	740,28	m <sup>2</sup>
		Abrigo caixa D'água = 33,17 m x 3,70 m	122,73	m <sup>2</sup>
		Apoio para Bancada de tanque em marmore - A.S/Seventes = 0,40 m x 0,85 m	0,34	m <sup>2</sup>
		Apoio para Bancada cuba p/ painéis - Hall = 0,60 m x 0,80 m	0,48	m <sup>2</sup>
		Apoio para bancada da pia da cozinha = 0,60 m x 0,90 m	0,54	m <sup>2</sup>
		Casa de Bombas - RTI = 5,84 m x 3,10 m	18,10	m <sup>2</sup>
		<b>TOTAL:</b>	<b>3.041,79</b>	<b>m<sup>2</sup></b>
05.02	Alvenaria de blocos de concreto estrut. (14x19x39cm) cheios, c/ resist. mín. compr. 15MPa, assentados c/ arg. de cimento e areia no traço 1:4, esp. juntas 10mm e esp. da parede s/ revest. 14cm			
		Depósito Resíduos Sólidos = 4,40 m x 2,00 m	8,80	m <sup>2</sup>
		Fechamento Palco/Camarim = 39,60 m x 0,40 m	15,84	m <sup>2</sup>
		Aquibancada = (11,50 m x 0,90 m) + (11,50 m x 0,45 m) + (1,50 m x 0,90 m)	16,88	m <sup>2</sup>
		Degrus Aquibancada = (0,90 m x 0,75 m) x 2	1,35	m <sup>2</sup>
		Mureta Nylofor = 75,53 m x 0,47 m	35,50	m <sup>2</sup>
		<b>TOTAL:</b>	<b>78,36</b>	<b>m<sup>2</sup></b>
05.03	Emboço de argamassa de cimento, cal hidratada CH1 e areia lavada traço 1:0.5:6, espessura 20 mm			
		Shaft em Drywall	28,80	m <sup>2</sup>
		<b>Paredes</b>		
		Sala de aula 01 = 32,91 m x 3,30 m	108,60	m <sup>2</sup>
		Sala de aula 02 = 25,30 m x 3,30 m	83,49	m <sup>2</sup>
		Sala de aula 03 = 25,30 m x 3,30 m	83,49	m <sup>2</sup>
		Sala de aula 04 = 25,30 m x 3,30 m	83,49	m <sup>2</sup>
		Sala de aula 05 = 24,62 m x 3,30 m	81,25	m <sup>2</sup>
		Sala de aula 06 = 25,38 m x 3,30 m	83,75	m <sup>2</sup>
		Sala de aula 07 = 32,90 m x 3,30 m	108,57	m <sup>2</sup>
		Sala de aula 08 = 25,30 m x 3,30 m	83,49	m <sup>2</sup>
		Sala de aula 09 = 25,30 m x 3,30 m	83,49	m <sup>2</sup>
		Sala de aula 10 = 25,30 m x 3,30 m	83,49	m <sup>2</sup>
		Sala de aula 11 = 25,30 m x 3,30 m	83,49	m <sup>2</sup>
		Banh. Mas./Fem. = 16,06 m x 3,30 m	53,00	m <sup>2</sup>
		Sala de Informática = 27,08 m x 3,30 m	89,36	m <sup>2</sup>



<b>OBRA :</b>	Implantação de EMEF São João Batista			
<b>LOCAL:</b>	Rua Zilda Gomes Moreira, Bairro Camata, Município de Pedro Canário/ES			
<b>ITEM</b>	<b>DISCRIMINAÇÃO DOS SERVIÇOS</b>	<b>DIMENSIONAMENTO (m)</b>	<b>QUANT.</b>	<b>UNIDADE</b>
		Arquivo = 9,74 m x 3,30 m	32,14	m <sup>2</sup>
		Secretaria = 20,80 m x 3,30 m	68,64	m <sup>2</sup>
		Depósito/Almoxarifado = 7,07 m x 3,30 m	23,33	m <sup>2</sup>
		Sala dos professores = 23,19 m x 3,30 m	76,53	m <sup>2</sup>
		Banh. Mas. Profª = 6,90 m x 3,30 m	22,77	m <sup>2</sup>
		Banh. Fem. Profª = 6,90 m x 3,30 m	22,77	m <sup>2</sup>
		Copa = 12,50 m x 3,30 m	41,25	m <sup>2</sup>
		Circulação restrita = 4,20 m x 3,30 m	13,86	m <sup>2</sup>
		Diretoria = 10,71 m x 3,30 m	35,34	m <sup>2</sup>
		Coordenação Pedagógica = 10,52 m x 3,30 m	34,72	m <sup>2</sup>
		Sala de Recursos = 17,98 m x 3,30 m	59,33	m <sup>2</sup>
		Circulação = 3,00 m x 3,30 m	9,90	m <sup>2</sup>
		Sala de Vídeo = 22,56 m x 3,30 m	74,45	m <sup>2</sup>
		Sala de Leitura/Biblioteca = 15,92 m x 3,30 m	52,57	m <sup>2</sup>
		Circulação = 1,50 m x 3,30 m	4,95	m <sup>2</sup>
		Coordenação de Turno = 16,37 m x 3,30 m	54,02	m <sup>2</sup>
		Banh. Mas. = 13,53 m x 3,30 m	44,65	m <sup>2</sup>
		Banh. Fem. = 13,53 m x 3,30 m	44,65	m <sup>2</sup>
		Banh. Mas. PCD. = 3,75 m x 3,30 m	12,38	m <sup>2</sup>
		Banh. Fem. PCD. = 3,75 m x 3,30 m	12,38	m <sup>2</sup>
		DML = 10,24 m x 3,30 m	33,79	m <sup>2</sup>
		A.Serv./ Serventes = 10,05 m x 3,30 m	33,17	m <sup>2</sup>
		Dep. Geral = 6,56 m x 3,30 m	21,65	m <sup>2</sup>
		Hall Painéis = 5,46 m x 3,30 m	18,02	m <sup>2</sup>
		Depósito Alimentos = 8,63 m x 3,30 m	28,48	m <sup>2</sup>
		Cozinha = 12,04 m x 3,30 m	39,73	m <sup>2</sup>
		Camarim Mas. = 18,89 m x 3,30 m	62,34	m <sup>2</sup>
		Banh. Mas. Camarim = 3,95 m x 3,30 m	13,04	m <sup>2</sup>
		Camarim Fem. = 14,09 m x 3,30 m	46,50	m <sup>2</sup>
		Banh. Fem. Camarim = 3,95 m x 3,30 m	13,04	m <sup>2</sup>
		Paredes Externas = 430,18 m x 3,30 m	1.419,59	m <sup>2</sup>
		Platibanda = 379,63 m x 1,95 m x 2 lados	1.480,56	m <sup>2</sup>
		Abrigo caixa D'água = 33,17 m x 3,70 m x 2 lados	245,46	m <sup>2</sup>
		Apoio para bancada da pia da cozinha = 0,60 m x 0,90 m	0,54	m <sup>2</sup>
		<b>TOTAL:</b>	<b>5.334,27</b>	<b>m<sup>2</sup></b>
05.04	Chapisco de argamassa de cimento e areia média ou grossa lavada, no traço 1:3, espessura 5 mm			
		<b>Paredes</b>		
		Sala de aula 01 = 32,91 m x 3,30 m	108,60	m <sup>2</sup>
		Sala de aula 02 = 25,30 m x 3,30 m	83,49	m <sup>2</sup>
		Sala de aula 03 = 25,30 m x 3,30 m	83,49	m <sup>2</sup>
		Sala de aula 04 = 25,30 m x 3,30 m	83,49	m <sup>2</sup>
		Sala de aula 05 = 24,62 m x 3,30 m	81,25	m <sup>2</sup>
		Sala de aula 06 = 25,38 m x 3,30 m	83,75	m <sup>2</sup>
		Sala de aula 07 = 32,90 m x 3,30 m	108,57	m <sup>2</sup>
		Sala de aula 08 = 25,30 m x 3,30 m	83,49	m <sup>2</sup>
		Sala de aula 09 = 25,30 m x 3,30 m	83,49	m <sup>2</sup>
		Sala de aula 10 = 25,30 m x 3,30 m	83,49	m <sup>2</sup>
		Sala de aula 11 = 25,30 m x 3,30 m	83,49	m <sup>2</sup>
		Banh. Mas./Fem. = 16,06 m x 3,30 m	53,00	m <sup>2</sup>
		Sala de Informática = 27,08 m x 3,30 m	89,36	m <sup>2</sup>
		Arquivo = 9,74 m x 3,30 m	32,14	m <sup>2</sup>
		Secretaria = 20,80 m x 3,30 m	68,64	m <sup>2</sup>
		Depósito/Almoxarifado = 7,07 m x 3,30 m	23,33	m <sup>2</sup>
		Sala dos professores = 23,19 m x 3,30 m	76,53	m <sup>2</sup>
		Banh. Mas. Profª = 6,90 m x 3,30 m	22,77	m <sup>2</sup>
		Banh. Fem. Profª = 6,90 m x 3,30 m	22,77	m <sup>2</sup>
		Copa = 12,50 m x 3,30 m	41,25	m <sup>2</sup>
		Circulação restrita = 4,20 m x 3,30 m	13,86	m <sup>2</sup>
		Diretoria = 10,71 m x 3,30 m	35,34	m <sup>2</sup>
		Coordenação Pedagógica = 10,52 m x 3,30 m	34,72	m <sup>2</sup>
		Sala de Recursos = 17,98 m x 3,30 m	59,33	m <sup>2</sup>
		Circulação = 3,00 m x 3,30 m	9,90	m <sup>2</sup>
		Sala de Vídeo = 22,56 m x 3,30 m	74,45	m <sup>2</sup>
		Sala de Leitura/Biblioteca = 15,92 m x 3,30 m	52,57	m <sup>2</sup>
		Circulação = 1,50 m x 3,30 m	4,95	m <sup>2</sup>
		Coordenação de Turno = 16,37 m x 3,30 m	54,02	m <sup>2</sup>
		Banh. Mas. = 13,53 m x 3,30 m	44,65	m <sup>2</sup>
		Banh. Fem. = 13,53 m x 3,30 m	44,65	m <sup>2</sup>
		Banh. Mas. PCD. = 3,75 m x 3,30 m	12,38	m <sup>2</sup>
		Banh. Fem. PCD. = 3,75 m x 3,30 m	12,38	m <sup>2</sup>
		DML = 10,24 m x 3,30 m	33,79	m <sup>2</sup>

OBRA :		Implantação de EMEF São João Batista		
LOCAL:		Rua Zilda Gomes Moreira, Bairro Camata, Município de Pedro Canário/ES		
ITEM	DISCRIMINAÇÃO DOS SERVIÇOS	DIMENSIONAMENTO (m)	QUANT.	UNIDADE
		A.Serv./ Serventes = 10,05 m x 3,30 m	33,17	m <sup>2</sup>
		Dep. Geral = 6,56 m x 3,30 m	21,65	m <sup>2</sup>
		Hall Painéis = 5,46 m x 3,30 m	18,02	m <sup>2</sup>
		Depósito Alimentos = 8,63 m x 3,30 m	28,48	m <sup>2</sup>
		Cozinha = 12,04 m x 3,30 m	39,73	m <sup>2</sup>
		Camarim Mas. = 18,89 m x 3,30 m	62,34	m <sup>2</sup>
		Banh. Mas. Camarim = 3,95 m x 3,30 m	13,04	m <sup>2</sup>
		Camarim Fem. = 14,09 m x 3,30 m	46,50	m <sup>2</sup>
		Banh. Fem. Camarim = 3,95 m x 3,30 m	13,04	m <sup>2</sup>
		Paredes Externas = 430,18 m x 3,30 m	1.419,59	m <sup>2</sup>
		Platibanda = 379,63 m x 1,95 m x 2 lados	1.480,56	m <sup>2</sup>
		Abrigo caixa D'água = 33,17 m x 3,70 m x 2 lados	245,46	m <sup>2</sup>
		Depósito Resíduos Sólidos = 4,40 m x 2,00 m	8,80	m <sup>2</sup>
		Shaft em Drywall	28,80	m <sup>2</sup>
		Fechamento Palco/Camarim = 39,60 m x 0,40 m	15,84	m <sup>2</sup>
		Aquibancada = (11,50 m x 0,90 m) + (11,50 m x 0,45 m) + (1,50 m x 0,90 m)	16,88	m <sup>2</sup>
		Mureta Nylofor = 75,53 m x 0,47 m	35,50	m <sup>2</sup>
		Apoio para Bancada de tanque em marmore - A.S/Seventes = 0,40 m x 0,85 m	0,34	m <sup>2</sup>
		Apoio para Bancada cuba p/ painéis - Hall = 0,60 m x 0,80 m	0,48	m <sup>2</sup>
		Apoio para bancada da pia da cozinha = 0,60 m x 0,90 m	0,54	m <sup>2</sup>
		Casa de Bombas - RTI = 5,84 m x 3,10 m x 2 lados	36,21	m <sup>2</sup>
		<b>TOTAL:</b>	<b>5.448,31</b>	<b>m<sup>2</sup></b>
05.05	Reboco tipo paulista de argamassa de cimento, cal hidratada CH1 e areia média ou grossa lavada no traço 1:0.5:6, espessura 25 mm			
		<b>Paredes</b>		
		Sala de aula 01 = 32,91 m x 3,30 m	108,60	m <sup>2</sup>
		Sala de aula 02 = 25,30 m x 3,30 m	83,49	m <sup>2</sup>
		Sala de aula 03 = 25,30 m x 3,30 m	83,49	m <sup>2</sup>
		Sala de aula 04 = 25,30 m x 3,30 m	83,49	m <sup>2</sup>
		Sala de aula 05 = 24,62 m x 3,30 m	81,25	m <sup>2</sup>
		Sala de aula 06 = 25,38 m x 3,30 m	83,75	m <sup>2</sup>
		Sala de aula 07 = 32,90 m x 3,30 m	108,57	m <sup>2</sup>
		Sala de aula 08 = 25,30 m x 3,30 m	83,49	m <sup>2</sup>
		Sala de aula 09 = 25,30 m x 3,30 m	83,49	m <sup>2</sup>
		Sala de aula 10 = 25,30 m x 3,30 m	83,49	m <sup>2</sup>
		Sala de aula 11 = 25,30 m x 3,30 m	83,49	m <sup>2</sup>
		Banh. Mas./Fem. = 16,06 m x 3,30 m	53,00	m <sup>2</sup>
		Sala de Informática = 27,08 m x 3,30 m	89,36	m <sup>2</sup>
		Arquivo = 9,74 m x 3,30 m	32,14	m <sup>2</sup>
		Secretaria = 20,80 m x 3,30 m	68,64	m <sup>2</sup>
		Depósito/Almoxarifado = 7,07 m x 3,30 m	23,33	m <sup>2</sup>
		Sala dos professores = 23,19 m x 3,30 m	76,53	m <sup>2</sup>
		Banh. Mas. Profª = 6,90 m x 3,30 m	22,77	m <sup>2</sup>
		Banh. Fem. Profª = 6,90 m x 3,30 m	22,77	m <sup>2</sup>
		Copa = 12,50 m x 3,30 m	41,25	m <sup>2</sup>
		Circulação restrita = 4,20 m x 3,30 m	13,86	m <sup>2</sup>
		Diretoria = 10,71 m x 3,30 m	35,34	m <sup>2</sup>
		Coordenação Pedagógica = 10,52 m x 3,30 m	34,72	m <sup>2</sup>
		Sala de Recursos = 17,98 m x 3,30 m	59,33	m <sup>2</sup>
		Circulação = 3,00 m x 3,30 m	9,90	m <sup>2</sup>
		Sala de Vídeo = 22,56 m x 3,30 m	74,45	m <sup>2</sup>
		Sala de Leitura/Biblioteca = 15,92 m x 3,30 m	52,57	m <sup>2</sup>
		Circulação = 1,50 m x 3,30 m	4,95	m <sup>2</sup>
		Coordenação de Turno = 16,37 m x 3,30 m	54,02	m <sup>2</sup>
		Banh. Mas. = 13,53 m x 3,30 m	44,65	m <sup>2</sup>
		Banh. Fem. = 13,53 m x 3,30 m	44,65	m <sup>2</sup>
		Banh. Mas. PCD. = 3,75 m x 3,30 m	12,38	m <sup>2</sup>
		Banh. Fem. PCD. = 3,75 m x 3,30 m	12,38	m <sup>2</sup>
		DML = 10,24 m x 3,30 m	33,79	m <sup>2</sup>
		A.Serv./ Serventes = 10,05 m x 3,30 m	33,17	m <sup>2</sup>
		Dep. Geral = 6,56 m x 3,30 m	21,65	m <sup>2</sup>
		Hall Painéis = 5,46 m x 3,30 m	18,02	m <sup>2</sup>
		Depósito Alimentos = 8,63 m x 3,30 m	28,48	m <sup>2</sup>
		Cozinha = 12,04 m x 3,30 m	39,73	m <sup>2</sup>
		Camarim Mas. = 18,89 m x 3,30 m	62,34	m <sup>2</sup>
		Banh. Mas. Camarim = 3,95 m x 3,30 m	13,04	m <sup>2</sup>
		Camarim Fem. = 14,09 m x 3,30 m	46,50	m <sup>2</sup>
		Banh. Fem. Camarim = 3,95 m x 3,30 m	13,04	m <sup>2</sup>
		Paredes Externas = 430,18 m x 3,30 m	1.419,59	m <sup>2</sup>

<b>OBRA :</b>	Implantação de EMEF São João Batista			
<b>LOCAL:</b>	Rua Zilda Gomes Moreira, Bairro Camata, Município de Pedro Canário/ES			
ITEM	DISCRIMINAÇÃO DOS SERVIÇOS	DIMENSIONAMENTO (m)	QUANT.	UNIDADE
		Platibanda = 379,63 m x 1,95 m x 2 lados	1.480,56	m <sup>2</sup>
		Abrigo caixa D'água = 33,17 m x 3,70 m x 2 lados	245,46	m <sup>2</sup>
		Depósito Resíduos Sólidos = 4,40 m x 2,00 m	8,80	m <sup>2</sup>
		Shaft em Drywall	28,80	m <sup>2</sup>
		Fechamento Palco/Camarim = 39,60 m x 0,40 m	15,84	m <sup>2</sup>
		Agruibancada = (11,50 m x 0,90 m) + (11,50 m x 0,45 m) + (1,50 m x 0,90 m)	16,88	m <sup>2</sup>
		Mureta Nylofor = 75,53 m x 0,47 m	35,50	m <sup>2</sup>
		Apoio para Bancada de tanque em marmore - A.S/Seventes = 0,40 m x 0,85 m	0,34	m <sup>2</sup>
		Apoio para Bancada cuba p/ panelões - Hall = 0,60 m x 0,80 m	0,48	m <sup>2</sup>
		Apoio para bancada da pia da cozinha = 0,60 m x 0,90 m	0,54	m <sup>2</sup>
		Casa de Bombas - RTI = 5,84 m x 3,10 m x 2 lados	36,21	m <sup>2</sup>
		<b>TOTAL:</b>	<b>5.448,31</b>	<b>m<sup>2</sup></b>
05.06	Verga/contraverga reta de concreto armado 10 x 5 cm, Fck = 15 MPa, inclusive forma, armação e desforma			
		<b>JANELA - VERGA/CONTRAVERGA</b>		
		J1 = 2,40 m x 48 und x 2	230,40	m
		J2 = 1,90 m x 08 und x 2	30,40	m
		J3 = 3,40 m x 01 und x 2	6,80	m
		J4 = 1,60 m x 01 und x 2	3,20	m
		J5 = 0,80 m x 01 und x 2	1,60	m
		B1 = 2,40 m x 06 und x 2	28,80	m
		B2 = 1,60 m x 02 und x 2	6,40	m
		B3 = 1,20 m x 03 und x 2	7,20	m
		G1 = 2,40 m x 01 und x 2	4,80	m
		G2 = 1,00 m x 01 und x 2	2,00	m
		<b>PORTA - VERGA</b>		
		P2 = 1,10 m x 07 und	7,70	m
		P3 = 1,20 m x 16 und	19,20	m
		P4 = 1,20 m x 01 und	1,20	m
		P5 = 1,30 m x 05 und	6,50	m
		P7 = 1,40 m x 17 und	23,80	m
		<b>TOTAL:</b>	<b>380,00</b>	<b>m</b>
05.07	Lastro de concreto não estrutural, espessura de 6 cm			
		Hall - Tanque para panelões = 2,15 m x 0,60 m	1,29	m <sup>2</sup>
		A.Serviço/Serventes - Para tanque em marmore = 1,31 m x 0,40 m	0,52	m <sup>2</sup>
		Cozinha - Para pia da cozinha = 2,00 m x 0,60 m	1,20	m <sup>2</sup>
		<b>TOTAL:</b>	<b>3,01</b>	<b>m<sup>2</sup></b>
<b>6</b>	<b>COBERTURA</b>			
06.01	Trama de aço composta por terças para telhados de até 2 águas para telha ondulada de fibrocimento, metálica, plástica ou termoacústica, incluso transporte vertical, composta por tubo retangular galvanizado 70x30 e tubo retangular galvanizado 20x20.			
		Cobertura	1.298,92	m <sup>2</sup>
		<b>TOTAL:</b>	<b>1.298,92</b>	<b>m<sup>2</sup></b>
06.02	Cobertura nova de telhas onduladas de fibrocimento 6.0mm, inclusive cumeeiras e acessórios de fixação			
		Cobertura	1.298,92	m <sup>2</sup>
		<b>TOTAL:</b>	<b>1.298,92</b>	<b>m<sup>2</sup></b>
06.03	Forro de gesso acabamento tipo liso			
		Sala de aula 01	63,00	m <sup>2</sup>
		Sala de aula 02	63,00	m <sup>2</sup>
		Sala de aula 03	63,00	m <sup>2</sup>
		Sala de aula 04	63,00	m <sup>2</sup>
		Sala de aula 05	61,67	m <sup>2</sup>
		Sala de aula 06	64,32	m <sup>2</sup>
		Sala de aula 07	63,00	m <sup>2</sup>
		Sala de aula 08	63,00	m <sup>2</sup>
		Sala de aula 09	63,00	m <sup>2</sup>
		Sala de aula 10	63,00	m <sup>2</sup>
		Sala de aula 11	63,00	m <sup>2</sup>
		Banheiro Masc.	13,95	m <sup>2</sup>
		Banheiro Fem.	13,95	m <sup>2</sup>
		Sala de Informática	67,20	m <sup>2</sup>
		Sala de leitura	28,04	m <sup>2</sup>
		Sala de Video	28,04	m <sup>2</sup>
		Sala de Recursos	34,17	m <sup>2</sup>

OBRA :		Implantação de EMEF São João Batista		
LOCAL:		Rua Zilda Gomes Moreira, Bairro Camata, Município de Pedro Canário/ES		
ITEM	DISCRIMINAÇÃO DOS SERVIÇOS	DIMENSIONAMENTO (m)	QUANT.	UNIDADE
		Secretaria	20,65	m <sup>2</sup>
		Aquivo	8,61	m <sup>2</sup>
		Depósito	5,36	m <sup>2</sup>
		Almoxarifado	5,35	m <sup>2</sup>
		Hall de entrada	14,63	m <sup>2</sup>
		Circ.	41,86	m <sup>2</sup>
		Sala professores	32,30	m <sup>2</sup>
		Banh. Fem. Profª	2,40	m <sup>2</sup>
		Banh. Masc. Profª	2,40	m <sup>2</sup>
		Copa	7,20	m <sup>2</sup>
		Circulação Restrita	8,10	m <sup>2</sup>
		Diretoria	9,93	m <sup>2</sup>
		Coordenação Pedagógica	11,12	m <sup>2</sup>
		Coordenação Turno	13,84	m <sup>2</sup>
		Banh. Masc.	12,51	m <sup>2</sup>
		Banh. Fem.	12,51	m <sup>2</sup>
		Banh. Masc. PDC	2,93	m <sup>2</sup>
		Banh. Fem. PDC	2,93	m <sup>2</sup>
		A. Serv. / Serventes	7,04	m <sup>2</sup>
		Hall Painéis	6,15	m <sup>2</sup>
		Dep. Geral	4,42	m <sup>2</sup>
		Cozinha	17,48	m <sup>2</sup>
		Depósito Alimentos	6,76	m <sup>2</sup>
		DML	5,07	m <sup>2</sup>
		Circ.	109,75	m <sup>2</sup>
		Circ.	19,20	m <sup>2</sup>
		Camarim Mas.	15,72	m <sup>2</sup>
		Camarim Fem.	15,72	m <sup>2</sup>
		Banh. Masc. Camarim	3,25	m <sup>2</sup>
		Banh. Fem. Camarim	3,25	m <sup>2</sup>
		<b>TOTAL:</b>	<b>1.306,78</b>	<b>m<sup>2</sup></b>
06.04	Rufo de chapa de alumínio esp. 0.5mm, largura de 30cm			
		Cobertura	295,18	m
		<b>TOTAL:</b>	<b>295,18</b>	<b>m</b>
06.05	Calha de concreto simples, meia cana, L=0,40m			
		Cobertura - Hall de Entrada	3,90	m
		<b>TOTAL:</b>	<b>3,90</b>	<b>m</b>
06.06	Telhamento com telha metálica termoacústica e=30mm, com até 2 águas, inclusive içamento			
		Cobertura - Refeitório	436,57	m <sup>2</sup>
		<b>TOTAL:</b>	<b>436,57</b>	<b>m<sup>2</sup></b>
06.07	Calha de concreto simples, meia cana, L=1,00m			
		Cobertura	142,10	m
		<b>TOTAL:</b>	<b>142,10</b>	<b>m</b>
06.08	Chapim de granito cinza polido, 15 cm, esp. 3cm			
		Platibanda	410,26	m
		<b>TOTAL:</b>	<b>410,26</b>	<b>m</b>
06.09	Impermeabilizante elastomérico para aplicação em lajes e coberturas com e sem trânsito. Formulado à base de resina acrílica, aplicado a frio, com elevada durabilidade, mínimo de duas demãos.			
		Cobertura telha Fibrocimento	1.298,92	m <sup>2</sup>
		<b>TOTAL:</b>	<b>1.298,92</b>	<b>m<sup>2</sup></b>
06.10	Índice de impermeabilizante c/ manta asfáltica atendendo NBR 9952, asfalto polimerizado esp.3mm, reforç.c/ filme int. polietileno, regul. base c/ arg.1:4 esp.mín.15mm, proteção mec. arg.1:4 esp.20mm e juntas dilat.			
		Calhas de concreto = 142,10 m x 1,00 m	142,10	m <sup>2</sup>
		Cobertura - Hall de Entrada = 3,90 m x 0,40 m	1,56	m <sup>2</sup>
		<b>TOTAL:</b>	<b>143,66</b>	<b>m<sup>2</sup></b>
06.11	Calha Aquapluv Style Branca em pvc branco ou similar, inclusive suporte e parafusos, condutores e Joelho 90º			
		Cobertura Metálica - Refeitório	34,96	m
		<b>TOTAL:</b>	<b>34,96</b>	<b>m</b>
06.12	Estrutura do pilar metálico para estrutura do telhado em termo acústica (conforme projeto), incluso instalação e içamento			
		Refeitório - Pilar Metálico	6,00	und
		<b>TOTAL:</b>	<b>6,00</b>	<b>und</b>
06.13	Cobertura metálica composta por 7 tesouras e terças para telhado de telha metálica/termoacústica (conforme projeto), incluso instalação e içamento			

<b>OBRA :</b> Implantação de EMEF São João Batista				
<b>LOCAL:</b> Rua Zilda Gomes Moreira, Bairro Camata, Município de Pedro Canário/ES				
ITEM	DISCRIMINAÇÃO DOS SERVIÇOS	DIMENSIONAMENTO (m)	QUANT.	UNIDADE
		Refeitório - Cobertura	7,00	und
		<b>TOTAL:</b>	<b>7,00</b>	<b>und</b>
<b>7 INSTALAÇÕES HIDROSSANITÁRIAS</b>				
07.01	Bacia convencional em louça branca ref. Linha Ravena P9 Deca ou equiv., inclusive tubo de ligação, acessórios de fixação e assento plástico			
		Conforme Lista	20,00	und
		<b>TOTAL:</b>	<b>20,00</b>	<b>und</b>
07.02	Bacia sifonada de louça branca sem abertura frontal para portadores de necessidades especiais, Vogue Plus Conforto - Linha Conforto, mod P510, incl. assento poliester, ref.AP51,marca de ref. Deca ou equivalente, sem abertura frontal			
		Conforme Lista	2,00	und
		<b>TOTAL:</b>	<b>2,00</b>	<b>und</b>
07.03	Válvula de Descarga com acabamento anti-vandalismo, marcas de referência Fabrimar, Deca ou Docol			
		Conforme Lista	22,00	und
		<b>TOTAL:</b>	<b>22,00</b>	<b>und</b>
07.04	Ducha manual Acqua jet , linha Aquarius, com registro ref.C 2195, marcas de referência Fabrimar, Deca ou Docol			
		Conforme Lista	22,00	und
		<b>TOTAL:</b>	<b>22,00</b>	<b>und</b>
07.05	Cuba louça branca oval, de embutir, Mod. L37, marca de ref. Deca incl. válvula e sifão, exclusive torneira.			
		Conforme Lista	16,00	und
		<b>TOTAL:</b>	<b>16,00</b>	<b>und</b>
07.06	Lavatório de louça branca com coluna suspensa, linha Vogue Plus Confort para portadores de necessidades especiais, marca de referencia DECA, Celite ou Ideal Standart, inclusive valvula, sifão e engates, exclusive torneira			
		Conforme Lista	3,00	und
		<b>TOTAL:</b>	<b>3,00</b>	<b>und</b>
07.07	Torneira para lavatório linha anti-vandalismo, marcas de referência Fabrimar, Deca ou Docol			
		Conforme Lista	19,00	und
		<b>TOTAL:</b>	<b>19,00</b>	<b>und</b>
07.08	Cuba em aço inox nº 02(dim.560x340x150)mm, marcas de referência Franke, Strake, tramontina, inclusive válvula de metal 3/2" e sifão cromado 1 x 1/2", excl. torneira			
		Conforme Lista	3,00	und
		<b>TOTAL:</b>	<b>3,00</b>	<b>und</b>
07.09	Torneira pressão cromada diam. 1/2" para pia, marcas de referência Fabrimar, Deca ou Docol			
		Conforme Lista	3,00	und
		<b>TOTAL:</b>	<b>3,00</b>	<b>und</b>
07.10	Cuba p/ painéis de aço inox 80x60x40 cm, marcas de referência Fisher, Metalpress ou Mekal, inclusive válvula metal 1 1/4" e sifão cromado 1 x 1 1/2", excl. torneira			
		Conforme Lista	2,00	und
		<b>TOTAL:</b>	<b>2,00</b>	<b>und</b>
07.11	Tanque em mármore sintético com 2 bojos, inclusive válvula e sifão em PVC			
		Conforme Lista	1,00	und
		<b>TOTAL:</b>	<b>1,00</b>	<b>und</b>
07.12	Torneira pressão cromada, diam. 1/2" para tanque, marcas de referência Fabrimar, Deca ou Docol			
		Conforme Lista	5,00	und
		<b>TOTAL:</b>	<b>5,00</b>	<b>und</b>
07.13	Chuveiro com desviador flexível e ducha manual, mod. 1975C ref. Deca ou equivalente			
		Conforme Lista	2,00	und
		<b>TOTAL:</b>	<b>2,00</b>	<b>und</b>
07.14	Torneira para jardim de 3/4" marcas de referência Fabrimar, Deca ou Docol			
		Conforme Lista	4,00	und
		<b>TOTAL:</b>	<b>4,00</b>	<b>und</b>
07.15	Caixa sifonada em PVC, diâm. 150mm, com grelha e porta grelha quadrados, em aço inox			
		Conforme Lista	18,00	und
		<b>TOTAL:</b>	<b>18,00</b>	<b>und</b>

OBRA :		Implantação de EMEF São João Batista		
LOCAL:		Rua Zilda Gomes Moreira, Bairro Camata, Município de Pedro Canário/ES		
ITEM	DISCRIMINAÇÃO DOS SERVIÇOS	DIMENSIONAMENTO (m)	QUANT.	UNIDADE
07.16	Barra de apoio reta em aço inox 304 p/ portadores de necessidades especiais (NBR 9050), largura 80 cm	Banheiro Mas. PDC	4,00	und
		Banheiro Fem. PDC	4,00	und
		<b>TOTAL:</b>	<b>8,00</b>	<b>und</b>
07.17	Barra de apoio reta em aço inox 304 p/ portadores de necessidades especiais (NBR 9050), largura 40 cm	Banheiro Mas. PDC	1,00	und
		Banheiro Fem. PDC	1,00	und
		<b>TOTAL:</b>	<b>2,00</b>	<b>und</b>
07.18	Barra de apoio lateral articulada em aço inox 304 - 80cm p/ portadores de necessidades especiais (NBR 9050)	Banheiro Mas. PDC	1,00	und
		Banheiro Fem. PDC	1,00	und
		<b>TOTAL:</b>	<b>2,00</b>	<b>und</b>
07.19	Reservatório de polietileno de 10.000 L, inclusive peça de madeira 5 x 16cm para apoio, exclusive flanges e torneiras de boia	Conforme Lista	3,00	und
		<b>TOTAL:</b>	<b>3,00</b>	<b>und</b>
07.20	Padrão de entrada d'água com cavalete de PVC para hidrômetro com diâmetro de 3/4" - padrão 1C da CESAN. Instalado em vão de muro protegido com gradeamento. Inclusive base de concreto magro, tubulação, conexões e registro. Conferir detalhe	Conforme Lista	3,00	und
		<b>TOTAL:</b>	<b>3,00</b>	<b>und</b>
07.21	Fornecimento e Instalação de Shaft em Drywall, inclusive estrutura de fixação.	Shaft = 4,00 m x (0,60 m + 0,20 m) x 9 und	28,80	m <sup>2</sup>
		<b>TOTAL:</b>	<b>28,80</b>	<b>m<sup>2</sup></b>
07.22	Cabide simples de um gancho, linha Versailles, ref. 08, acabamento cromado, da Moldenox, Docol ou Deca	Banheiro Mas. PDC	1,00	und
		Banheiro Fem. PDC	2,00	und
		<b>TOTAL:</b>	<b>3,00</b>	<b>und</b>
07.23	Canaleta no piso em concreto simples com dimensões internas de 20 x 10 cm e grelha em ferro diam. 1/2" a cada 3 cm fixados em cantoneira de 3/4" x 1/8" apoiada sobre requadro em cantoneira de 1" x 3/16"	Conforme Lista	35,00	m
		<b>TOTAL:</b>	<b>35,00</b>	<b>m</b>
07.24	Escovário de aço inox, liga AISI 304, N° 18, marcas de referência Fischer, Metalpress ou Mekal, inclusive apoio de concreto, argamassa de apoio e assentamento, válvula e sifão cromados, exclusive torneira, conf. projeto	Conforme Lista	1,00	m
		<b>TOTAL:</b>	<b>1,00</b>	<b>m</b>
07.25	Dispenser para papel toalha interfolhas em plástico ABS na cor branca, incluso fixação.	Banheiro Mas. PDC	1,00	und
		Banheiro Fem. PDC	1,00	und
		Banheiro Mas.	1,00	und
		Banheiro Fem.	2,00	und
		Banheiro Mas. 02	2,00	und
		Banheiro Fem. 02	2,00	und
		Banheiro Mas. Camarim	1,00	und
		Banheiro Fem. Camarim	1,00	und
		Banheiro Mas. Profº	1,00	und
		Banheiro Fem. Profº	1,00	und
		Copa	1,00	und
		Cozinha	2,00	und
<b>TOTAL:</b>	<b>16,00</b>	<b>und</b>		
07.26	Dispenser para papel higiênico até 400 metros em ABS branco com chave especial, incluso fixação.	Banheiro Mas. PDC	1,00	und
		Banheiro Fem. PDC	1,00	und
		Banheiro Mas.	5,00	und
		Banheiro Fem.	5,00	und
		Banheiro Mas. 02	3,00	und
		Banheiro Fem. 02	3,00	und

OBRA :		Implantação de EMEF São João Batista		
LOCAL:		Rua Zilda Gomes Moreira, Bairro Camata, Município de Pedro Canário/ES		
ITEM	DISCRIMINAÇÃO DOS SERVIÇOS	DIMENSIONAMENTO (m)	QUANT.	UNIDADE
		Banheiro Mas. Camarim	1,00	und
		Banheiro Fem. Camarim	1,00	und
		Banheiro Mas. Profº	1,00	und
		Banheiro Fem. Profº	1,00	und
		<b>TOTAL:</b>	<b>22,00</b>	<b>und</b>
07.27	Saboneteira plástica tipo dispenser para sabonete líquido com reservatório 800 a 1500 ml, incluso fixação.			
		Banheiro Mas. PDC	1,00	und
		Banheiro Fem. PDC	1,00	und
		Banheiro Mas.	1,00	und
		Banheiro Fem.	2,00	und
		Banheiro Mas. 02	2,00	und
		Banheiro Fem. 02	1,00	und
		Banheiro Mas. Camarim	1,00	und
		Banheiro Fem. Camarim	1,00	und
		Banheiro Mas. Profº	1,00	und
		Banheiro Fem. Profº	1,00	und
		Copa	1,00	und
		Cozinha	2,00	und
		<b>TOTAL:</b>	<b>15,00</b>	<b>und</b>
07.28	Tubo PVC rígido para esgoto no diâmetro de 100mm incluindo escavação e aterro com areia			
		Esgoto	130,00	m
		<b>TOTAL:</b>	<b>130,00</b>	<b>m</b>
07.29	Tubo de PVC rígido soldável branco, para esgoto, diâmetro 40mm (1 1/2"), inclusive conexões			
		Esgoto	40,00	m
		<b>TOTAL:</b>	<b>40,00</b>	<b>m</b>
07.30	Tubo de PVC rígido soldável branco, para esgoto, diâmetro 50mm (2"), inclusive conexões			
		Esgoto	120,00	m
		<b>TOTAL:</b>	<b>120,00</b>	<b>m</b>
07.31	Tubo de PVC rígido soldável marrom, diâm. 32mm (1"), inclusive conexões			
		Conforme Lista	30,00	m
		Ar-condicionado	145,00	m
		<b>TOTAL:</b>	<b>175,00</b>	<b>m</b>
07.32	Tubo de PVC rígido soldável marrom, diâm. 25mm (3/4"), inclusive conexões			
		Conforme Lista	100,00	m
		<b>TOTAL:</b>	<b>100,00</b>	<b>m</b>
07.33	Tubo de PVC rígido soldável marrom, diâm. 40mm (1 1/4"), inclusive conexões			
		Conforme Lista	70,00	m
		<b>TOTAL:</b>	<b>70,00</b>	<b>m</b>
07.34	Tubo de PVC rígido soldável marrom, diâm. 75mm (2 1/2"), inclusive conexões			
		Conforme Lista	120,00	m
		<b>TOTAL:</b>	<b>120,00</b>	<b>m</b>
07.35	Tubo de PVC rígido soldável branco, para esgoto, diâmetro 100mm (4"), inclusive conexões			
		Pluvial	350,00	m
		<b>TOTAL:</b>	<b>350,00</b>	<b>m</b>
07.36	Tubo PVC rígido para esgoto no diâmetro de 250mm incluindo escavação e aterro com areia			
		Pluvial	5,00	m
		<b>TOTAL:</b>	<b>5,00</b>	<b>m</b>
07.37	Registro de gaveta com canopla cromada diâ. 25mm (1"), marcas de referência Fabrimar, Deca ou Docol			
		Conforme Lista	9,00	und
		<b>TOTAL:</b>	<b>9,00</b>	<b>und</b>
07.38	Registro de gaveta com canopla cromada, diâ. 40mm (1 1/2"), marcas de referência Fabrimar, Deca ou Docol			
		Conforme Lista	14,00	und
		<b>TOTAL:</b>	<b>14,00</b>	<b>und</b>
07.39	Registro de gaveta com canopla cromada diâ. 32mm (1 1/4"), marcas de referência Fabrimar, Deca ou Docol			
		Conforme Lista	4,00	und
		<b>TOTAL:</b>	<b>4,00</b>	<b>und</b>

<b>OBRA :</b> Implantação de EMEF São João Batista				
<b>LOCAL:</b> Rua Zilda Gomes Moreira, Bairro Camata, Município de Pedro Canário/ES				
<b>ITEM</b>	<b>DISCRIMINAÇÃO DOS SERVIÇOS</b>	<b>DIMENSIONAMENTO (m)</b>	<b>QUANT.</b>	<b>UNIDADE</b>
07.40	Registro de gaveta com canopla cromada diam 75mm (1 1/2"), marcas de referência Fabrimar, Deca ou Docol			
		Conforme Lista	2,00	und
		<b>TOTAL:</b>	<b>2,00</b>	<b>und</b>
07.41	Registro de pressão com canopla cromada diam. 25mm (3/4"), marcas de referência Fabrimar, Deca ou Docol			
		Conforme Lista	2,00	und
		<b>TOTAL:</b>	<b>2,00</b>	<b>und</b>
07.42	Caixa de inspeção em alv. bloco concreto 9x19x39cm, dim. 60x60cm e Hmáx=1m, c/ tampa de ferro fundido 40x40cm, lastro de concreto esp.10cm, revest. interno c/ chapisco e reboco impermeabiliz, incl. escavação, reaterro e enchimento			
		Conforme Lista	11,00	und
		<b>TOTAL:</b>	<b>11,00</b>	<b>und</b>
07.43	Caixa de areia em alv. de bloco de concreto 9x19x39, dim. 60x60cm e Hmáx=1m, c/ tampa em ferro fundido, lastro de concreto esp. 10cm, revest. int. c/ chapisco e reboco impermeabilizado, incl. escavação e reaterro			
		Conforme Lista	15,00	und
		<b>TOTAL:</b>	<b>15,00</b>	<b>und</b>
07.44	Caixa de gordura especial de alv. bloco concr. 9x19x39cm, dim.60x60cm e Hmáx=1m, com tampa em concr.esp.5cm, lastro concr.esp.10cm, revestida intern. c/ chapisco e reboco impermeab, escavação, reaterro e parede interna em concr.			
		Conforme Lista	3,00	und
		<b>TOTAL:</b>	<b>3,00</b>	<b>und</b>
<b>8</b>	<b>INSTALAÇÕES ELÉTRICAS</b>			
08.01	Caixa de embutir marca de referência Tigreflex, 4x2"			
		Conforme Lista	337,00	und
		<b>TOTAL:</b>	<b>337,00</b>	<b>und</b>
08.02	Caixa de embutir marca de referência Tigreflex, 4x4"			
		Conforme Lista	1,00	und
		<b>TOTAL:</b>	<b>1,00</b>	<b>und</b>
08.03	Caixa de passagem ortogonal, c/ placa redonda cega 3x3"			
		Conforme Lista	177,00	und
		<b>TOTAL:</b>	<b>177,00</b>	<b>und</b>
08.04	Caixa de passagem ortogonal, c/ placa redonda cega 4"x4"			
		Conforme Lista	13,00	und
		<b>TOTAL:</b>	<b>13,00</b>	<b>und</b>
08.05	Condutele PVC 5 entradas 3/4". Fornecimento e instalação			
		Conforme Lista	4,00	und
		<b>TOTAL:</b>	<b>4,00</b>	<b>und</b>
08.06	Condutele PVC 6 entradas 3/4". Fornecimento e instalação			
		Conforme Lista	1,00	und
		<b>TOTAL:</b>	<b>1,00</b>	<b>und</b>
08.07	Condutele PVC 6 entradas 1". Fornecimento e instalação			
		Conforme Lista	1,00	und
		<b>TOTAL:</b>	<b>1,00</b>	<b>und</b>
08.08	Luva em Aço galvanizado para eletroduto, diâm. 1" - Fornecimento e instalação			
		Conforme Lista	16,00	und
		<b>TOTAL:</b>	<b>16,00</b>	<b>und</b>
08.09	Luva em Aço galvanizado para eletroduto, diâm. 3" - Fornecimento e instalação			
		Conforme Lista	1,00	und
		<b>TOTAL:</b>	<b>1,00</b>	<b>und</b>
08.10	Luva em Aço zincado para eletroduto, diâm. 4" - Fornecimento e instalação			
		Conforme Lista	1,00	und
		<b>TOTAL:</b>	<b>1,00</b>	<b>und</b>
08.11	Abraçadeira metálica tipo copo D diam. 1"			
		Conforme Lista	80,00	und
		<b>TOTAL:</b>	<b>80,00</b>	<b>und</b>
08.12	Luva em PVC rígido roscavel para eletroduto, diâm. 1" - Fornecimento e instalação			



OBRA :		Implantação de EMEF São João Batista		
LOCAL:		Rua Zilda Gomes Moreira, Bairro Camata, Município de Pedro Canário/ES		
ITEM	DISCRIMINAÇÃO DOS SERVIÇOS	DIMENSIONAMENTO (m)	QUANT.	UNIDADE
		Conforme Lista	14,00	und
		<b>TOTAL:</b>	<b>14,00</b>	<b>und</b>
08.13	Curva de 90° em PVC rígido roscavel para eletroduto, diâm. 1"			
		Conforme Lista	2,00	und
		<b>TOTAL:</b>	<b>2,00</b>	<b>und</b>
08.14	Cabo de cobre termoplástico (PVC) flexível isolado 0,6/1kV, anti-chama 90°C HEPR - 150,0 mm <sup>2</sup>			
		Conforme Lista	4,70	m
		<b>TOTAL:</b>	<b>4,70</b>	<b>m</b>
08.15	Cabo de cobre termoplástico (PVC) flexível isolado 0,6/1kV, anti-chama 90°C HEPR - 300,0 mm <sup>2</sup>			
		Conforme Lista	18,80	m
		<b>TOTAL:</b>	<b>18,80</b>	<b>m</b>
08.16	Cabo de cobre termoplástico (PVC) flexível isolado 0,6/1KV, anti-chama 90°C HEPR - 2,5mm <sup>2</sup>			
		Conforme Lista	111,20	m
		<b>TOTAL:</b>	<b>111,20</b>	<b>m</b>
08.17	Cabo de cobre termoplástico (PVC) flexível isolado 0,6/1kV, anti-chama 90°C HEPR - 4,0 mm <sup>2</sup>			
		Conforme Lista	910,90	m
		<b>TOTAL:</b>	<b>910,90</b>	<b>m</b>
08.18	Cabo de cobre termoplástico (PVC) flexível isolado 0,6/1kV, anti-chama 90°C HEPR - 6,0 mm <sup>2</sup>			
		Conforme Lista	28,00	m
		<b>TOTAL:</b>	<b>28,00</b>	<b>m</b>
08.19	Cabo de cobre termoplástico (PVC) flexível isolado 0,6/1kV, anti-chama 90°C HEPR - 10,0 mm <sup>2</sup>			
		Conforme Lista	253,50	m
		<b>TOTAL:</b>	<b>253,50</b>	<b>m</b>
08.20	Cabo de cobre termoplástico (PVC) flexível isolado 0,6/1kV, anti-chama 90°C HEPR - 16,0 mm <sup>2</sup>			
		Conforme Lista	274,20	m
		<b>TOTAL:</b>	<b>274,20</b>	<b>m</b>
08.21	Cabo de cobre termoplástico (PVC) flexível isolado 0,6/1kV, anti-chama 90°C HEPR - 25,0 mm <sup>2</sup>			
		Conforme Lista	110,10	m
		<b>TOTAL:</b>	<b>110,10</b>	<b>m</b>
08.22	Cabo de cobre termoplástico (PVC) flexível isolado 0,6/1kV, anti-chama 90°C HEPR - 35,0 mm <sup>2</sup>			
		Conforme Lista	232,80	m
		<b>TOTAL:</b>	<b>232,80</b>	<b>m</b>
08.23	Cabo de cobre termoplástico (PVC) flexível isolado 0,6/1kV, anti-chama 90°C HEPR - 50,0 mm <sup>2</sup>			
		Conforme Lista	440,40	m
		<b>TOTAL:</b>	<b>440,40</b>	<b>m</b>
08.24	Fio de cobre termoplástico, com isolamento para 750V, seção de 1.5 mm <sup>2</sup>			
		Conforme Lista	113,25	m
		<b>TOTAL:</b>	<b>113,25</b>	<b>m</b>
08.25	Fio de cobre termoplástico, com isolamento para 750V, seção de 2.5 mm <sup>2</sup>			
		Conforme Lista	4.936,95	m
		<b>TOTAL:</b>	<b>4.936,95</b>	<b>m</b>
08.26	Fio ou cabo de cobre termoplástico, com isolamento para 750V, seção de 4.0 mm <sup>2</sup>			
		Conforme Lista	2.693,45	m
		<b>TOTAL:</b>	<b>2.693,45</b>	<b>m</b>
08.27	Fio ou cabo de cobre termoplástico, com isolamento para 750V, seção de 6.0 mm <sup>2</sup>			
		Conforme Lista	112,50	m
		<b>TOTAL:</b>	<b>112,50</b>	<b>m</b>
08.28	Caixa de passagem de alvenaria de blocos de concreto 9x19x39cm, dimensões de 30x30x50cm, com revestimento interno em chapisco e reboco, tampa de concreto esp.5cm e lastro de brita 5 cm			
		Conforme Lista	3,00	und
		<b>TOTAL:</b>	<b>3,00</b>	<b>und</b>
08.29	Caixa de passagem de alvenaria de blocos de concreto 9x19x39cm, dimensões de 40x40x50cm, com revestimento interno em chapisco e reboco, tampa de concreto esp.5cm e lastro de brita 5 cm			
		Conforme Lista	5,00	und
		<b>TOTAL:</b>	<b>5,00</b>	<b>und</b>

<b>OBRA :</b> Implantação de EMEF São João Batista				
<b>LOCAL:</b> Rua Zilda Gomes Moreira, Bairro Camata, Município de Pedro Canário/ES				
<b>ITEM</b>	<b>DISCRIMINAÇÃO DOS SERVIÇOS</b>	<b>DIMENSIONAMENTO (m)</b>	<b>QUANT.</b>	<b>UNIDADE</b>
08.30	Caixa de passagem de alvenaria de blocos de concreto 9x19x39cm, dimensões de 50x50x50cm, com revestimento interno em chapisco e reboco, tampa de concreto esp.5cm e lastro de brita 5 cm			
		Conforme Lista	3,00	und
		<b>TOTAL:</b>	<b>3,00</b>	<b>und</b>
08.31	Caixa de passagem 150x150x80mm, chapa 18, com tampa parafusada			
		Conforme Lista	1,00	und
		<b>TOTAL:</b>	<b>1,00</b>	<b>und</b>
08.32	Caixa de passagem 200x200x100mm, chapa 18, com tampa parafusada			
		Conforme Lista	1,00	und
		<b>TOTAL:</b>	<b>1,00</b>	<b>und</b>
08.33	Tomada padrão brasileiro linha branca, NBR 14136 2 polos + terra 10A/250V, com placa 4x2"			
		Conforme Lista	143,00	und
		<b>TOTAL:</b>	<b>143,00</b>	<b>und</b>
08.36	Fornecimento e Instalação de Ventokit com sensor			
		Conforme Lista	2,00	und
		<b>TOTAL:</b>	<b>2,00</b>	<b>und</b>
08.35	Interruptor de uma tecla paralelo 10A/250V, com placa 4x2"			
		Conforme Lista	4,00	und
		<b>TOTAL:</b>	<b>4,00</b>	<b>und</b>
08.36	Interruptor de uma tecla simples 10A/250V, com placa 4x2"			
		Conforme Lista	47,00	und
		<b>TOTAL:</b>	<b>47,00</b>	<b>und</b>
08.37	Interruptor de uma tecla simples 10A/250V e uma tomada 3 polos 10A/250V, padrão brasileiro, NBR 14136, linha branca, com placa 4x2"			
		Conforme Lista	19,00	und
		<b>TOTAL:</b>	<b>19,00</b>	<b>und</b>
08.38	Interruptor de duas teclas simples 10A/250V, com placa 4x2"			
		Conforme Lista	4,00	und
		<b>TOTAL:</b>	<b>4,00</b>	<b>und</b>
08.39	Tomada padrão brasileiro linha branca, NBR 14136 2 polos + terra 20A/250V, com placa 4x2"			
		Conforme Lista	8,00	und
		<b>TOTAL:</b>	<b>8,00</b>	<b>und</b>
08.40	Campainha tipo timbre Pial, cod. 412.77 ou equivalente			
		Conforme Lista	1,00	und
		<b>TOTAL:</b>	<b>1,00</b>	<b>und</b>
08.41	Interruptor pulsador de campainha 10A/250V, com placa 4x2"			
		Conforme Lista	1,00	und
		<b>TOTAL:</b>	<b>1,00</b>	<b>und</b>
08.42	Ventilador de teto base madeira sem alojamento para luminária, ref. Tron ou equivalente, com comando de interruptor simples, sem dimer para regulagem de velocidade			
		Conforme Lista	54,00	und
		<b>TOTAL:</b>	<b>54,00</b>	<b>und</b>
08.43	Relé fotoeletrico temporizado - fornecimento e instalação			
		Conforme Lista	22,00	und
		<b>TOTAL:</b>	<b>22,00</b>	<b>und</b>
08.44	Mini-Disjuntor bipolar 10 A, curva C - 5KA 220/127VCA (NBR IEC 60947-2), Ref. Siemens, GE, Schneider ou equivalente			
		Conforme Lista	5,00	und
		<b>TOTAL:</b>	<b>5,00</b>	<b>und</b>
08.45	Mini-Disjuntor bipolar 20 A, curva C - 5KA 220/127VCA (NBR IEC 60947-2), Ref. Siemens, GE, Schneider ou equivalente			
		Conforme Lista	30,00	und
		<b>TOTAL:</b>	<b>30,00</b>	<b>und</b>
08.46	Mini-Disjuntor bipolar 25 A, curva C - 5KA 220/127VCA (NBR IEC 60947-2), Ref. Siemens, GE, Schneider ou equivalente			
		Conforme Lista	1,00	und
		<b>TOTAL:</b>	<b>1,00</b>	<b>und</b>

OBRA :		Implantação de EMEF São João Batista		
LOCAL:		Rua Zilda Gomes Moreira, Bairro Camata, Município de Pedro Canário/ES		
ITEM	DISCRIMINAÇÃO DOS SERVIÇOS	DIMENSIONAMENTO (m)	QUANT.	UNIDADE
08.47	Mini-Disjuntor bipolar 32 A, curva C - 5KA 220/127VCA (NBR IEC 60947-2), Ref. Siemens, GE, Schneider ou equivalente			
		Conforme Lista	2,00	und
		<b>TOTAL:</b>	<b>2,00</b>	<b>und</b>
08.48	Disjuntor Compacto em caixa moldada tripolar 100 A, curva C - 20KA 240VCA (NBR IEC 60947-2), Ref. Siemens, GE, Schneider ou equivalente			
		Conforme Lista	4,00	und
		<b>TOTAL:</b>	<b>4,00</b>	<b>und</b>
08.49	Mini-Disjuntor Tripolar 10 A, curva C - 5KA 220/127VCA (NBR IEC 60947-2), Ref. Siemens, GE, Schneider ou equivalente			
		Conforme Lista	1,00	und
		<b>TOTAL:</b>	<b>1,00</b>	<b>und</b>
08.50	Mini-Disjuntor tripolar 16 A, curva C - 5KA 220/127VCA (NBR IEC 60947-2), Ref. Siemens, GE, Schneider ou equivalente			
		Conforme Lista	2,00	und
		<b>TOTAL:</b>	<b>2,00</b>	<b>und</b>
08.51	Mini-Disjuntor tripolar 20 A, curva C - 5KA 220/127VCA (NBR IEC 60947-2), Ref. Siemens, GE, Schneider ou equivalente			
		Conforme Lista	1,00	und
		<b>TOTAL:</b>	<b>1,00</b>	<b>und</b>
08.52	Mini-Disjuntor tripolar 32 A, curva C - 5KA 220/127VCA (NBR IEC 60947-2), Ref. Siemens, GE, Schneider ou equivalente			
		Conforme Lista	1,00	und
		<b>TOTAL:</b>	<b>1,00</b>	<b>und</b>
08.62	Mini-Disjuntor tripolar 63 A, curva C - 5KA 220/127VCA (NBR IEC 60947-2), Ref. Siemens, GE, Schneider ou equivalente			
		Conforme Lista	2,00	und
		<b>TOTAL:</b>	<b>2,00</b>	<b>und</b>
08.54	Mini-Disjuntor tripolar 80 A, curva C - 5KA 240VCA (NBR IEC 60947-2), Ref. Siemens, GE, Schneider ou equivalente			
		Conforme Lista	2,00	und
		<b>TOTAL:</b>	<b>2,00</b>	<b>und</b>
08.55	Mini-Disjuntor tripolar 125 A, curva C - 20KA 240VCA (NBR IEC 60947-2), Ref. Siemens, GE, Schneider ou equivalente			
		Conforme Lista	2,00	und
		<b>TOTAL:</b>	<b>2,00</b>	<b>und</b>
08.56	Disjuntor Compacto em caixa moldada tripolar 400 A, 65KA 220/240V / 36KA 380/415V 35KA 440/460V 25KA 600V (NBR IEC 60947-2), Ref. Siemens, GE, Schneider ou equivalente			
		Conforme Lista	1,00	und
		<b>TOTAL:</b>	<b>1,00</b>	<b>und</b>
08.57	Mini-Disjuntor monopolar 10 A, curva C - 5KA 220/127VCA (NBR IEC 60947-2), Ref. Siemens, GE, Schneider ou equivalente			
		Conforme Lista	3,00	und
		<b>TOTAL:</b>	<b>3,00</b>	<b>und</b>
08.58	Mini-Disjuntor monopolar 16 A, curva C - 5KA 220/127VCA (NBR IEC 60947-2), Ref. Siemens, GE, Schneider ou equivalente			
		Conforme Lista	17,00	und
		<b>TOTAL:</b>	<b>17,00</b>	<b>und</b>
08.59	Mini-Disjuntor Mopolar 10 A, curva C - 10KA 240VCA (NBR IEC 60947-2), Ref. Siemens, GE, Schneider ou equivalente			
		Conforme Lista	15,00	und
		<b>TOTAL:</b>	<b>15,00</b>	<b>und</b>
08.60	Mini-Disjuntor Mopolar 16 A, curva C - 10KA 240VCA (NBR IEC 60947-2), Ref. Siemens, GE, Schneider ou equivalente			
		Conforme Lista	8,00	und
		<b>TOTAL:</b>	<b>8,00</b>	<b>und</b>
08.61	Dispositivo de proteção contra surto (DPS) bipolar, tensão nominal máxima 175VCA, corrente de surto máxima 40KA.			
		Conforme Lista	20,00	und
		<b>TOTAL:</b>	<b>20,00</b>	<b>und</b>

OBRA : Implantação de EMEF São João Batista				
LOCAL: Rua Zilda Gomes Moreira, Bairro Camata, Município de Pedro Canário/ES				
ITEM	DISCRIMINAÇÃO DOS SERVIÇOS	DIMENSIONAMENTO (m)	QUANT.	UNIDADE
08.62	Dispositivo de proteção contra surto (DPS) bipolar, tensão nominal máxima 175VCA, corente de surto máxima 8KA.			
		Conforme Lista	8,00	und
		<b>TOTAL:</b>	<b>8,00</b>	<b>und</b>
08.63	Dispositivo de proteção contra surto (DPS) bipolar, tensão nominal máxima 175VCA, corente de surto máxima 80KA.			
		Conforme Lista	4,00	und
		<b>TOTAL:</b>	<b>4,00</b>	<b>und</b>
08.64	Interruptor tetrapolar DR 100 A, 30 mA - Fornecimento e instalação			
		Conforme Lista	2,00	und
		<b>TOTAL:</b>	<b>2,00</b>	<b>und</b>
08.65	Interruptor Diferencial DR 25A, 30mA, 2 módulos			
		Conforme Lista	1,00	und
		<b>TOTAL:</b>	<b>1,00</b>	<b>und</b>
08.66	Interruptor Diferencial DR 40A, 30mA, 2 modulos			
		Conforme Lista	1,00	und
		<b>TOTAL:</b>	<b>1,00</b>	<b>und</b>
08.67	Interruptor tetrapolar DR 63 A, 30 mA - Fornecimento e instalação			
		Conforme Lista	1,00	und
		<b>TOTAL:</b>	<b>1,00</b>	<b>und</b>
08.68	Interruptor Diferencial DR 80A, 30mA, 2 modulos			
		Conforme Lista	1,00	und
		<b>TOTAL:</b>	<b>1,00</b>	<b>und</b>
08.69	Interruptor tetrapolar DR 125 A, 30 mA - Fornecimento e instalação			
		Conforme Lista	1,00	und
		<b>TOTAL:</b>	<b>1,00</b>	<b>und</b>
08.64	Eletroduto aparente de PVC rígido roscavel diametro 1", inclusive abraçadeira de fixação			
		Conforme Lista	1,00	m
		<b>TOTAL:</b>	<b>1,00</b>	<b>m</b>
08.71	Eletroduto aparente de PVC rígido roscável diâmetro 3/4", inclusive abraçadeira de fixação			
		Conforme Lista	1,00	m
		<b>TOTAL:</b>	<b>1,00</b>	<b>m</b>
08.72	Eletroduto de PVC rígido roscável, diâm. 3" (85mm), inclusive conexões			
		Conforme Lista	1,00	m
		<b>TOTAL:</b>	<b>1,00</b>	<b>m</b>
08.73	Eletroduto flexível corrugado 1", marca de referência TIGRE			
		Conforme Lista	264,25	m
		<b>TOTAL:</b>	<b>264,25</b>	<b>m</b>
08.74	Eletroduto flexível corrugado 3/4" , marca de referência TIGRE			
		Conforme Lista	1.471,10	m
		<b>TOTAL:</b>	<b>1.471,10</b>	<b>m</b>
08.75	Eletroduto PEAD, cor preta, diam. 1.1/2", marca ref. Kanaflex ou equivalente			
		Conforme Lista	112,20	m
		<b>TOTAL:</b>	<b>112,20</b>	<b>m</b>
08.76	Eletroduto PEAD, cor preta, diam. 1.1/4", marca ref. Kanaflex ou equivalente			
		Conforme Lista	41,00	m
		<b>TOTAL:</b>	<b>41,00</b>	<b>m</b>
08.77	Eletroduto PEAD, cor preta, diam. 2", marca ref. Kanaflex ou equivalente			
		Conforme Lista	112,80	m
		<b>TOTAL:</b>	<b>112,80</b>	<b>m</b>
08.78	Eletroduto PEAD, cor preta, diam. 3", marca ref. Kanaflex ou equivalente			
		Conforme Lista	69,70	m
		<b>TOTAL:</b>	<b>69,70</b>	<b>m</b>
08.79	Eletroduto PEAD, cor preta, diam. 6", marca ref. Kanaflex ou equivalente			
		Conforme Lista	4,70	m
		<b>TOTAL:</b>	<b>4,70</b>	<b>m</b>
08.80	Fornecimento e instalação de Bloco Autônomo de Emergência em LED			
		Conforme Lista	31,00	und
		<b>TOTAL:</b>	<b>31,00</b>	<b>und</b>

<b>OBRA :</b> Implantação de EMEF São João Batista				
<b>LOCAL:</b> Rua Zilda Gomes Moreira, Bairro Camata, Município de Pedro Canário/ES				
<b>ITEM</b>	<b>DISCRIMINAÇÃO DOS SERVIÇOS</b>	<b>DIMENSIONAMENTO (m)</b>	<b>QUANT.</b>	<b>UNIDADE</b>
08.81	Luminária de sobrepor com lâmpada tubular em LED de 2x18W - Fornecimento e instalação			
		Conforme Lista	104,00	und
		<b>TOTAL:</b>	<b>104,00</b>	<b>und</b>
08.82	Luminária de sobrepor com lâmpada tubular em LED de 1x18W - Fornecimento e instalação			
		Conforme Lista	19,00	und
		<b>TOTAL:</b>	<b>19,00</b>	<b>und</b>
08.83	Luminária Plafon LED sobrepor 18W - Fornecimento e Instalação			
		Conforme Lista	13,00	und
		<b>TOTAL:</b>	<b>13,00</b>	<b>und</b>
08.84	Refletor de LED 30 W - Fornecimento e instalação			
		Conforme Lista	18,00	und
		<b>TOTAL:</b>	<b>18,00</b>	<b>und</b>
08.85	Refletor de LED 100 W - Fornecimento e instalação			
		Conforme Lista	6,00	und
		<b>TOTAL:</b>	<b>6,00</b>	<b>und</b>
08.86	Arandela com lâmpada LED de 60W - Fornecimento e Instalação			
		Conforme Lista	1,00	und
		<b>TOTAL:</b>	<b>1,00</b>	<b>und</b>
08.87	Quadro distrib. energia, embutido ou semi embutido, capac. p/ 34 disj. DIN, c/barram trif. 150A barra. neutro e terra, fab. em chapa de aço 12 USG com porta, espelho, trinco com fechad ch yale, Ref. QDETG II-34DIN-CEMAR ou equiv.			
		Conforme Lista	1,00	und
		<b>TOTAL:</b>	<b>1,00</b>	<b>und</b>
08.88	Quadro de Distribuição Geral - QDG - Fornecimento e Instalação			
		Conforme Lista	1,00	und
		<b>TOTAL:</b>	<b>1,00</b>	<b>und</b>
08.89	Quadro de distribuição de energia, de embutir, com 32 divisões modulares, com barramento			
		Conforme Lista	1,00	und
		<b>TOTAL:</b>	<b>1,00</b>	<b>und</b>
08.90	Quadro de distribuição de energia, de embutir, com 18 divisões modulares, com barramento			
		Conforme Lista	1,00	und
		<b>TOTAL:</b>	<b>1,00</b>	<b>und</b>
08.91	Quadro de distribuição de energia, de embutir, com 24 divisões modulares, com barramento			
		Conforme Lista	1,00	und
		<b>TOTAL:</b>	<b>1,00</b>	<b>und</b>
08.92	Subestação ext. aérea trifás. 150KVA, completa, c/ quadros de medição, transf. a óleo, chave geral trip., poste e acessórios, conf. NOR-TEC-01 da Escelsa, incl. mureta rev. c/ arg. cimento, cal hidrat. CH1 e areia traço 1:0.5:6			
		Conforme Lista	1,00	und
		<b>TOTAL:</b>	<b>1,00</b>	<b>und</b>
08.93	Fornecimento e instalação de Sistema de Energia Solar Fotovoltaica			
		Conforme Lista	1,00	und
		<b>TOTAL:</b>	<b>1,00</b>	<b>und</b>
08.94	Bujão de Ferro galvanizado com diâm. 3" - Fornecimento e instalação			
		Conforme Lista	1,00	und
		<b>TOTAL:</b>	<b>1,00</b>	<b>und</b>
08.95	Arruela Zamak de Ferro galvanizado com diâm. 1" - Fornecimento e instalação			
		Conforme Lista	3,00	und
		<b>TOTAL:</b>	<b>3,00</b>	<b>und</b>
08.96	Bucha Zamak de Ferro galvanizado com diâm. 1" - Fornecimento e instalação			
		Conforme Lista	3,00	und
		<b>TOTAL:</b>	<b>3,00</b>	<b>und</b>
08.97	Quadro distrib. energia, embutido, capac. p/ 70 disj. DIN, c/barram trif. 225A barra. neutro e terra, fab. em chapa de aço			
		Conforme Lista	1,00	und
		<b>TOTAL:</b>	<b>1,00</b>	<b>und</b>
<b>9</b>	<b>CLIMATIZAÇÃO</b>			
09.01	Cabo de cobre PP 4#2,5mm2			

<b>OBRA :</b> Implantação de EMEF São João Batista				
<b>LOCAL:</b> Rua Zilda Gomes Moreira, Bairro Camata, Município de Pedro Canário/ES				
ITEM	DISCRIMINAÇÃO DOS SERVIÇOS	DIMENSIONAMENTO (m)	QUANT.	UNIDADE
		Conforme Lista	4,50	m
		<b>TOTAL:</b>	<b>4,50</b>	<b>m</b>
09.02	Cabo de cobre PP 4#1,5mm2	Conforme Lista	230,00	m
		Conforme Lista - Ampliação	50,00	m
		<b>TOTAL:</b>	<b>280,00</b>	<b>m</b>
09.03	Caixa de passagem e dreno para split	Conforme Lista	25,00	und
		Conforme Lista - Ampliação	10,00	und
		<b>TOTAL:</b>	<b>35,00</b>	<b>und</b>
09.04	Fita PVC para isolamento das tubulações (rolo 50m)	Conforme Lista	15,00	und
		Conforme Lista - Ampliação	5,00	und
		<b>TOTAL:</b>	<b>20,00</b>	<b>und</b>
09.05	Suporte de unidade condensadora para piso, incl. parafuso, porca e arruela p/ fixação	Conforme Lista	25,00	und
		Conforme Lista - Ampliação	10,00	und
		<b>TOTAL:</b>	<b>35,00</b>	<b>und</b>
09.06	Tubo de cobre com isolamento térmico - ø 5/8" esp. 9mm	Conforme Lista	63,00	m
		Conforme Lista - Ampliação	45,00	m
		<b>TOTAL:</b>	<b>108,00</b>	<b>m</b>
09.07	Tubo de cobre com isolamento térmico - ø 3/8" esp. 9mm	Conforme Lista	106,00	m
		Conforme Lista - Ampliação	45,00	m
		<b>TOTAL:</b>	<b>151,00</b>	<b>m</b>
09.08	Tubo de cobre com isolamento térmico - ø 1/4" esp. 9mm	Conforme Lista	32,00	m
		<b>TOTAL:</b>	<b>32,00</b>	<b>m</b>
09.09	Tubo de cobre com isolamento térmico - ø 1/2" esp. 9mm	Conforme Lista	18,50	m
		<b>TOTAL:</b>	<b>18,50</b>	<b>m</b>
09.10	Tubo de cobre com isolamento térmico - ø 3/4" esp. 9mm	Conforme Lista	4,50	m
		<b>TOTAL:</b>	<b>4,50</b>	<b>m</b>
<b>10</b>	<b>CABEAMENTO ESTRUTURADO</b>			
10.01	Parafuso galvanizado sextavado 5/16"x2" rosca soberba, c/ bucha de nylon S10	Conforme Lista	16,00	und
		<b>TOTAL:</b>	<b>16,00</b>	<b>und</b>
10.02	Fornecimento e instalação de Mini Rack de Parede Padrão 19" - 16 U's x 570mm	Conforme Lista	1,00	und
		<b>TOTAL:</b>	<b>1,00</b>	<b>und</b>
10.03	Fornecimento e instalação de Mini Rack de Parede Padrão 19" - 12 U's x 570mm	Conforme Lista	1,00	und
		<b>TOTAL:</b>	<b>1,00</b>	<b>und</b>
10.04	Fornecimento e instalação de PABX	Conforme Lista	1,00	und
		<b>TOTAL:</b>	<b>1,00</b>	<b>und</b>
10.05	Patch Panel 24 Portas RJ45/IDC Cat.5e, inclusive fixação em Rack 19"	Conforme Lista	5,00	und
		<b>TOTAL:</b>	<b>5,00</b>	<b>und</b>
10.06	Switch 24 portas RJ-45 10/100 + 2 10/100/1000, inclusive fixação em Rack 19"	Conforme Lista	5,00	und
		<b>TOTAL:</b>	<b>5,00</b>	<b>und</b>
10.07	Calha com 8 Tomadas 20A, inclusive fixação em rack padrão 19", com chicote de 2 metros de comprimento	Conforme Lista	2,00	und
		<b>TOTAL:</b>	<b>2,00</b>	<b>und</b>
10.08	Fornecimento e instalação de Voice panel 48 posições	Conforme Lista	1,00	und
		<b>TOTAL:</b>	<b>1,00</b>	<b>und</b>
10.09	Painel de Fechamento Frontal 2 U's, inclusive fixação em Rack 19"			

OBRA :		Implantação de EMEF São João Batista		
LOCAL:		Rua Zilda Gomes Moreira, Bairro Camata, Município de Pedro Canário/ES		
ITEM	DISCRIMINAÇÃO DOS SERVIÇOS	DIMENSIONAMENTO (m)	QUANT.	UNIDADE
		Conforme Lista	2,00	und
		<b>TOTAL:</b>	<b>2,00</b>	<b>und</b>
10.10	Guia de Cabos Fechado Horizontal Padrão 19" - 2 U's, inclusive fixação em Rack 19"			
		Conforme Lista	11,00	und
		<b>TOTAL:</b>	<b>11,00</b>	<b>und</b>
10.11	Fornecimento e instalação de Cabo UTP - categoria 6, 4 pares			
		Conforme Lista	1.960,00	m
		<b>TOTAL:</b>	<b>1.960,00</b>	<b>m</b>
10.12	Fornecimento e instalação de Cabo CCI - categoria 6, 20 pares			
		Conforme Lista	18,00	m
		<b>TOTAL:</b>	<b>18,00</b>	<b>m</b>
10.13	Conector RJ 45 macho			
		Conforme Lista	102,00	und
		<b>TOTAL:</b>	<b>102,00</b>	<b>und</b>
10.14	Patch Cord Gigalan Extra Flexível CAT 6 U/UTP RJ-45 - 3,00 m			
		Conforme Lista	105,00	und
		<b>TOTAL:</b>	<b>105,00</b>	<b>und</b>
10.15	Conector de medição em latão com 2 parafusos para cabos de 16 a 50 mm <sup>2</sup> , ref. TEL-562, Termotécnica ou equivalente			
		Conforme Lista	2,00	und
		<b>TOTAL:</b>	<b>2,00</b>	<b>und</b>
10.16	Caixa de tomada embutida com dois conectores fêmea 2"x4" RJ45 E RJ11			
		Conforme Lista	36,00	und
		<b>TOTAL:</b>	<b>36,00</b>	<b>und</b>
10.17	Caixa de tomada embutida com um conector fêmea 2"x4" RJ45 E RJ11			
		Conforme Lista	4,00	und
		<b>TOTAL:</b>	<b>4,00</b>	<b>und</b>
10.19	Caixa de tomada embutida com quatro conectores fêmea 4"x 4" RJ45			
		Conforme Lista	25,00	und
		<b>TOTAL:</b>	<b>25,00</b>	<b>und</b>
10.19	Eletroduto flexível corrugado 3/4" , marca de referência TIGRE			
		Conforme Lista	62,00	m
		<b>TOTAL:</b>	<b>62,00</b>	<b>m</b>
10.20	Eletroduto flexível corrugado 1", marca de referência TIGRE			
		Conforme Lista	117,00	m
		<b>TOTAL:</b>	<b>117,00</b>	<b>m</b>
10.21	Eletroduto PEAD, cor preta, diam. 1.1/2", marca ref. Kanaflex ou equivalente			
		Conforme Lista	65,00	m
		<b>TOTAL:</b>	<b>65,00</b>	<b>m</b>
10.22	Eletroduto PEAD, cor preta, diam. 1.1/4", marca ref. Kanaflex ou equivalente			
		Conforme Lista	61,00	m
		<b>TOTAL:</b>	<b>61,00</b>	<b>m</b>
10.23	Eletroduto PEAD, cor preta, diam. 2", marca ref. Kanaflex ou equivalente			
		Conforme Lista	11,00	m
		<b>TOTAL:</b>	<b>11,00</b>	<b>m</b>
10.24	Caixa de telefone em chapa de aço padrão TELEBRAS do tipo CIE-2 400x400x120mm			
		Conforme Lista	1,00	und
		<b>TOTAL:</b>	<b>1,00</b>	<b>und</b>
10.25	Caixa de passagem 150x150x80mm, chapa 18, com tampa parafusada			
		Conforme Lista	3,00	und
		<b>TOTAL:</b>	<b>3,00</b>	<b>und</b>
10.26	Caixa de passagem 200x200x100mm, chapa 18, com tampa parafusada			
		Conforme Lista	2,00	und
		<b>TOTAL:</b>	<b>2,00</b>	<b>und</b>
10.27	Caixa de passagem 300x300x120mm, chapa 18, com tampa parafusada			
		Conforme Lista	1,00	und
		<b>TOTAL:</b>	<b>1,00</b>	<b>und</b>

OBRA :		Implantação de EMEF São João Batista		
LOCAL:		Rua Zilda Gomes Moreira, Bairro Camata, Município de Pedro Canário/ES		
ITEM	DISCRIMINAÇÃO DOS SERVIÇOS	DIMENSIONAMENTO (m)	QUANT.	UNIDADE
10.28	Caixa de passagem 400x400x120mm, chapa 18, com tampa parafusada			
		Conforme Lista	4,00	und
		<b>TOTAL:</b>	<b>4,00</b>	<b>und</b>
10.29	Caixa para telefone padrão TELEMAR, dim. 1070 x 520 x 500 mm, com tampa de ferro tipo R2, assentada com argamassa de cimento, cal e areia			
		Conforme Lista	2,00	und
		<b>TOTAL:</b>	<b>2,00</b>	<b>und</b>
10.30	Fornecimento e instalação de Bloco BLI 10 pares			
		Conforme Lista	1,00	und
		<b>TOTAL:</b>	<b>1,00</b>	<b>und</b>
10.31	Cabeçote de alumínio de 1 1/2"			
		Conforme Lista	1,00	und
		<b>TOTAL:</b>	<b>1,00</b>	<b>und</b>
10.32	Fornecimento e instalação de Eletroduto galvanizado diâm. 1 1/2"			
		Conforme Lista	14,00	m
		<b>TOTAL:</b>	<b>14,00</b>	<b>m</b>
10.33	Curva 90° galvanizado diâm. 1.1/2"			
		Conforme Lista	1,00	und
		<b>TOTAL:</b>	<b>1,00</b>	<b>und</b>
10.34	Luva galvanizado diâm. 1.1/2"			
		Conforme Lista	2,00	und
		<b>TOTAL:</b>	<b>2,00</b>	<b>und</b>
10.35	Arame galvanizado N.14 BWG			
		Conforme Lista	1,00	Kg
		<b>TOTAL:</b>	<b>1,00</b>	<b>Kg</b>
<b>11</b>	<b>INSTALAÇÕES DE PREVENÇÃO E COMBATE A INCÊNDIO</b>			
11.01	Hidrante de parede, com abrigo em chapa, 80x90x17cm, com suporte e mangueiras 2 x 15m 63mm, adaptador rosca fêmea e engate rápido, esguicho em latão regulável, registro globo angular 45º/ 63mm			
		Conforme Lista	4,00	und
		<b>TOTAL:</b>	<b>4,00</b>	<b>und</b>
11.02	Abriço para hidrante de recalque no passeio em caixa de alvenaria 60x40cm em bloco de concreto inclusive registro de recalque ø 65 mm (2 1/2") e tampa de ferro fundido 40x40cm com inscrição incêndio			
		Conforme Lista	1,00	und
		<b>TOTAL:</b>	<b>1,00</b>	<b>und</b>
11.03	Extintor de incêndio de água pressurizada capacidade 2A (10L), inclusive suporte para fixação e EXCLUSIVE placa sinalizadora em PVC Fotoluminescente			
		Conforme Lista	2,00	und
		<b>TOTAL:</b>	<b>2,00</b>	<b>und</b>
11.04	Extintor de incêndio de gás carbônico CO2 5 B:C (6 Kg), inclusive suporte para fixação, EXCLUSIVE placa sinalizadora em PVC fotoluminescente			
		Conforme Lista	1,00	und
		<b>TOTAL:</b>	<b>1,00</b>	<b>und</b>
11.05	Extintor de incêndio portátil de pó químico ABC com capacidade 2A-20B:C (4 kg), inclusive suporte para fixação, EXCLUSIVE placa sinalizadora em PVC fotoluminescente			
		Conforme Lista	5,00	und
		<b>TOTAL:</b>	<b>5,00</b>	<b>und</b>
11.06	Placas de sinalização de segurança para extintores em PVC de nº23 da NBR13434/2004, com formato quadrado com fundo vermelho e pictograma fluorescente			
		Extintores	8,00	und
		<b>TOTAL:</b>	<b>8,00</b>	<b>und</b>
11.07	Placas de PVC ou metálica de orientação e salvamento, forma retangular, dimensões 252x126mm, fundo verde, pictograma e escrita fluorescentes (mínimo 2 horas), NBR13434/2004			
		Código 17	6,00	und
		Código 13 (Seta para a Direita)	8,00	und
		Código 13 (Seta para a Esquerda)	1,00	und
		<b>TOTAL:</b>	<b>15,00</b>	<b>und</b>



<b>OBRA :</b> Implantação de EMEF São João Batista				
<b>LOCAL:</b> Rua Zilda Gomes Moreira, Bairro Camata, Município de Pedro Canário/ES				
<b>ITEM</b>	<b>DISCRIMINAÇÃO DOS SERVIÇOS</b>	<b>DIMENSIONAMENTO (m)</b>	<b>QUANT.</b>	<b>UNIDADE</b>
11.08	Placa de PVC ou metálica de equipamento, forma quadrada, fundo vermelho, e escrita fotoluminescentes (mínimo de 2 horas), a ser fixada em abrigo para hidrante e/ou casa de bombas			
		Código 21	1,00	und
		Código 25	4,00	und
		Código 26	4,00	und
		<b>TOTAL:</b>	<b>9,00</b>	<b>und</b>
11.09	Tubo de aço galvanizado, inclusive conexões, diâm. 65mm (2 1/2")			
		Conforme Lista	145,00	m
		<b>TOTAL:</b>	<b>145,00</b>	<b>m</b>
11.10	Tubo de aço galvanizado, inclusive conexões, diâm. 80mm (3")			
		Conforme Lista	9,00	m
		<b>TOTAL:</b>	<b>9,00</b>	<b>m</b>
11.11	Quadro com partida direta 3,0 cv trifásico - fornecimento e instalação			
		Conforme Lista	1,00	und
		<b>TOTAL:</b>	<b>1,00</b>	<b>und</b>
11.12	Bomba centrífuga trifásica 3CV, modelo 620 Dancor, ou equivalente			
		Conforme Lista	1,00	und
		<b>TOTAL:</b>	<b>1,00</b>	<b>und</b>
11.15	Manômetro com caixa e anel tipo cravado em aço inox, mostrador duplo 100 mm escalas de 0 à 7 kgf/cm <sup>2</sup> e 0 à 100 PSI, saída traseira de 1/4" BSP			
		Conforme Lista	1,00	und
		<b>TOTAL:</b>	<b>1,00</b>	<b>und</b>
11.13	Pressostato 100 / 150 PSI sem válvula, capacidade elétrica até 5CV em 250VCA, Margirius ou equivalente			
		Conforme Lista	1,00	und
		<b>TOTAL:</b>	<b>1,00</b>	<b>und</b>
11.15	Tanque de Pressurização/Cilindro de pressão 10 lts vazio			
		Conforme Lista	1,00	und
		<b>TOTAL:</b>	<b>1,00</b>	<b>und</b>
11.16	Adaptador de PVC soldável com flanges livres para caixa d'água, diâmetro 50mm (1 1/2")			
		Conforme Lista	1,00	und
		<b>TOTAL:</b>	<b>1,00</b>	<b>und</b>
11.17	Adaptador de PVC soldável com flanges livres para caixa d'água, diâmetro 75mm (2 1/2")			
		Conforme Lista	2,00	und
		<b>TOTAL:</b>	<b>2,00</b>	<b>und</b>
11.18	Válvula de retenção horizontal ou vertical diâmetro 65mm (2 1/2")			
		Conforme Lista	2,00	und
		<b>TOTAL:</b>	<b>2,00</b>	<b>und</b>
11.19	Registro de gaveta bruto diâmetro 80mm (3")			
		Conforme Lista	2,00	und
		<b>TOTAL:</b>	<b>2,00</b>	<b>und</b>
11.20	Registro de gaveta bruto diâmetro 65mm (2 1/2")			
		Conforme Lista	2,00	und
		<b>TOTAL:</b>	<b>2,00</b>	<b>und</b>
11.21	Registro de gaveta bruto diâmetro 50mm (2")			
		Conforme Lista	1,00	und
		<b>TOTAL:</b>	<b>1,00</b>	<b>und</b>
11.22	Abrigo de gás para 4 cilindros 45Kg, exec. em alv bloco concreto, dim. 4.05x0,85x2.10m, inclusive cilindros e rede interna do abrigo compreendendo tubos e válvulas de esfera que interligam os cilindros			
		Conforme Lista	1,00	und
		<b>TOTAL:</b>	<b>1,00</b>	<b>und</b>
11.23	Envelopamento de concreto simples com consumo mínimo de cimento de 250kg/m <sup>3</sup> , inclusive escavação para profundidade mínima do eletroduto de 50 cm, de 25 x 25 cm, para 1 eletroduto			
		Conforme Lista	15,00	m
		<b>TOTAL:</b>	<b>15,00</b>	<b>m</b>
11.24	Tubo de cobre 22mm, para instalações de gás - fornecimento e instalação			
		Conforme Lista	20,00	m
		<b>TOTAL:</b>	<b>20,00</b>	<b>m</b>

OBRA :		Implantação de EMEF São João Batista		
LOCAL:		Rua Zilda Gomes Moreira, Bairro Camata, Município de Pedro Canário/ES		
ITEM	DISCRIMINAÇÃO DOS SERVIÇOS	DIMENSIONAMENTO (m)	QUANT.	UNIDADE
12	<b>INSTALAÇÃO DE ALARME</b>			
12.01	Suporte de fixação de eletrocalha de 200x100mm, no teto, através de gancho vertical (1 und), porca sextavada e arruela 1/4" (4 und), vergalhão rosca total 1/4" (h=60cm), cantoneira ZZ (1 und) e parafuso e bucha S8 (2 und)			
		Conforme Lista	8,00	und
		<b>TOTAL:</b>	<b>8,00</b>	<b>und</b>
12.02	Eletroduto aparente de PVC rígido roscável diâmetro 3/4", inclusive abraçadeira de fixação			
		Conforme Lista	315,00	m
		<b>TOTAL:</b>	<b>315,00</b>	<b>m</b>
12.03	Eletroduto aparente de PVC rígido roscável diâmetro 1", inclusive abraçadeira de fixação			
		Conforme Lista	6,00	m
		<b>TOTAL:</b>	<b>6,00</b>	<b>m</b>
12.04	Caixa de ligação de alumínio silício, tipo CONDULETES, sem rosca, no formato T, inclusive tampa com vedação, diâmetro 3/4"			
		Conforme Lista	37,00	und
		<b>TOTAL:</b>	<b>37,00</b>	<b>und</b>
12.05	Caixa de ligação de alumínio silício, tipo CONDULETES, sem rosca, no formato LR, inclusive tampa com vedação, diâmetro 3/4"			
		Conforme Lista	2,00	und
		<b>TOTAL:</b>	<b>2,00</b>	<b>und</b>
12.06	Caixa de ligação de alumínio silício, tipo CONDULETES, sem rosca, no formato X, inclusive tampa com vedação, diâmetro 3/4"			
		Conforme Lista	1,00	und
		<b>TOTAL:</b>	<b>1,00</b>	<b>und</b>
12.07	Condutele aluminio tipo E 3/4". Fornecimento e instalação			
		Conforme Lista	36,00	und
		<b>TOTAL:</b>	<b>36,00</b>	<b>und</b>
12.08	Condutele aluminio tipo C 3/4". Fornecimento e instalação			
		Conforme Lista	10,00	und
		<b>TOTAL:</b>	<b>10,00</b>	<b>und</b>
12.09	Condutele aluminio tipo LB 3/4". Fornecimento e instalação			
		Conforme Lista	3,00	und
		<b>TOTAL:</b>	<b>3,00</b>	<b>und</b>
12.10	Condutele aluminio tipo LL 3/4". Fornecimento e instalação			
		Conforme Lista	2,00	und
		<b>TOTAL:</b>	<b>2,00</b>	<b>und</b>
12.11	Caixa de passagem ortogonal metálica, c/ placa redonda cega 4"x4"			
		Conforme Lista	8,00	und
		<b>TOTAL:</b>	<b>8,00</b>	<b>und</b>
12.12	Fornecimento e instalação de Detector Termovelocimétrico			
		Conforme Lista	3,00	und
		<b>TOTAL:</b>	<b>3,00</b>	<b>und</b>
12.13	Fornecimento e instalação de Detector de fumaça óptico endereçavel Bivolt 12/24V para parede ou teto			
		Conforme Lista	34,00	und
		<b>TOTAL:</b>	<b>34,00</b>	<b>und</b>
12.14	Fornecimento e instalação de Central de alarme de incêndio endereçavel, capacidade até: 256 endereços, 4 laços com bateria Ref. Walmonof, Abafire, Deltafire ou equivalente			
		Conforme Lista	1,00	und
		<b>TOTAL:</b>	<b>1,00</b>	<b>und</b>
12.15	Fornecimento e instalação de Bateria selada 12V - 60 AH, para centrais de alarme / iluminação de emergência			
		Conforme Lista	2,00	und
		<b>TOTAL:</b>	<b>2,00</b>	<b>und</b>
12.16	Fornecimento e instalação de Acionador manual de alarme de incêndio endereçavel, tipo quebra vidro			
		Conforme Lista	4,00	und
		<b>TOTAL:</b>	<b>4,00</b>	<b>und</b>

OBRA :		Implantação de EMEF São João Batista		
LOCAL:		Rua Zilda Gomes Moreira, Bairro Camata, Município de Pedro Canário/ES		
ITEM	DISCRIMINAÇÃO DOS SERVIÇOS	DIMENSIONAMENTO (m)	QUANT.	UNIDADE
12.17	Fornecimento e instalação de Sirene eletrônica média tipo corneta			
		Conforme Lista	4,00	und
		<b>TOTAL:</b>	<b>4,00</b>	<b>und</b>
12.18	Fornecimento e Instalação de Acionador manual de Bomba de Incêndio			
		Conforme Lista	1,00	und
		<b>TOTAL:</b>	<b>1,00</b>	<b>und</b>
12.19	Luva em PVC rígido roscavel para eletroduto, diâm. 3/4"			
		Conforme Lista	64,00	und
		<b>TOTAL:</b>	<b>64,00</b>	<b>und</b>
12.20	Curva 90° em PVC rígido roscavel para eletroduto, diâm. 3/4"			
		Conforme Lista	18,00	und
		<b>TOTAL:</b>	<b>18,00</b>	<b>und</b>
12.21	Cabo para Alarme 2#1,5mm2			
		Conforme Lista	448,00	m
		<b>TOTAL:</b>	<b>448,00</b>	<b>m</b>
12.22	Cabo para Alarme 3#1,5mm2			
		Conforme Lista	70,00	m
		<b>TOTAL:</b>	<b>70,00</b>	<b>m</b>
12.23	Cabo para Alarme 4#1,5mm2			
		Conforme Lista	20,00	m
		<b>TOTAL:</b>	<b>20,00</b>	<b>m</b>
12.24	Luva em PVC rígido roscavel para eletroduto, diâm. 1" - Fornecimento e instalação			
		Conforme Lista	2,00	und
		<b>TOTAL:</b>	<b>2,00</b>	<b>und</b>
12.25	Condutele aluminio tipo T 1". Fornecimento e instalação			
		Conforme Lista	4,00	und
		<b>TOTAL:</b>	<b>4,00</b>	<b>und</b>
12.26	Condutele aluminio tipo X 1". Fornecimento e instalação			
		Conforme Lista	1,00	und
		<b>TOTAL:</b>	<b>1,00</b>	<b>und</b>
<b>13</b>	<b>INSTALAÇÕES SPDA</b>			
13.01	Cabo de cobre nú, seção de 16.0 mm2			
		Conforme Lista	5,00	m
		<b>TOTAL:</b>	<b>5,00</b>	<b>m</b>
13.02	Cabo de cobre nú 50mm2, ref. TEL 5750, marca de referência Termotécnica ou equivalente			
		Conforme Lista	295,00	m
		<b>TOTAL:</b>	<b>295,00</b>	<b>m</b>
13.03	Cabo de cobre nú 35mm2, ref. TEL 5735, marca de referência Termotécnica ou equivalente			
		Conforme Lista	600,00	m
		<b>TOTAL:</b>	<b>600,00</b>	<b>m</b>
13.04	Caixa de inspeção em PVC, diâmetro 300 mm, ref TEL-552, marca de referência Termotécnica ou equivalente, inclusive escavação e reaterro			
		Conforme Lista	2,00	und
		<b>TOTAL:</b>	<b>2,00</b>	<b>und</b>
13.05	Conector split bolt para cabo de 35.0 mm2			
		Conforme Lista	60,00	und
		<b>TOTAL:</b>	<b>60,00</b>	<b>und</b>
13.06	Conector de pressão de 35mm2 bimetal com furo de 10mm.			
		Conforme Lista	81,00	und
		<b>TOTAL:</b>	<b>81,00</b>	<b>und</b>
13.07	Caixa de equalização de potenciais para uso interno e externo com nove (9) terminais para aterramento (BEP), em aço, com flange inferior e vedação na porta, ref. TEL-903, marca de referência Termotécnica ou equivalente			
		Conforme Lista	1,00	und
		<b>TOTAL:</b>	<b>1,00</b>	<b>und</b>
13.08	Parafuso inox sextavado, c/ porca, diâmetro 4,2x32mm, bucha de nylon S6, arruela lisa aço inox 1/4" e arruela de vedação 1/4"			
		Conforme Lista	385,00	und
		<b>TOTAL:</b>	<b>385,00</b>	<b>und</b>
13.09	Parafuso sextavado, rosca soberba, 1/4 x 40 mm, bucha de nylon S8			

<b>OBRA :</b> Implantação de EMEF São João Batista				
<b>LOCAL:</b> Rua Zilda Gomes Moreira, Bairro Camata, Município de Pedro Canário/ES				
ITEM	DISCRIMINAÇÃO DOS SERVIÇOS	DIMENSIONAMENTO (m)	QUANT.	UNIDADE
		Conforme Lista	112,00	und
		<b>TOTAL:</b>	<b>112,00</b>	<b>und</b>
13.10	Rebite pop 4,0 x 15mm	Conforme Lista	40,00	und
		<b>TOTAL:</b>	<b>40,00</b>	<b>und</b>
13.11	Fixador ômega em latão ref. 733, inclusive parafuso fenda DN 4,2x32mm, bucha nylon DN 6mm e vedação dos furos com poliuretano ref. 5905, marca de ref. Termotécnica ou equivalente	Conforme Lista	70,00	und
		<b>TOTAL:</b>	<b>70,00</b>	<b>und</b>
13.12	Presilha de latão ref. 744, inclusive parafuso fenda DN 4,2x32mm e bucha nylon DN 6mm e vedação dos furos com poliuretano ref. 5905, marca de ref. Termotécnica ou equivalente	Conforme Lista	450,00	und
		<b>TOTAL:</b>	<b>450,00</b>	<b>und</b>
13.13	Terminal aéreo de captação em latão 10x1000mm, c/ 1 furos e fixação horizontal, com conector bimetálico de pressão 35mm <sup>2</sup> , inclusive vedação dos furos com poliuretano, marca de ref. Termotécnica ou equivalente	Conforme Lista	11,00	und
		<b>TOTAL:</b>	<b>11,00</b>	<b>und</b>
13.14	Terminal aéreo de captação em latão 10x1000mm, c/ 2 furos e fixação horizontal, inclusive vedação dos furos com poliuretano, marca de ref. Termotécnica ou equivalente	Conforme Lista	58,00	und
		<b>TOTAL:</b>	<b>58,00</b>	<b>und</b>
13.15	Terminal estanhado de 1 compressão 1 furo, 35mm <sup>2</sup> , ref. TEL-5135, marca de referência Termotécnica ou equivalente	Conforme Lista	10,00	und
		<b>TOTAL:</b>	<b>10,00</b>	<b>und</b>
13.16	Grampo estanhado 5/8" x 3/4"	Conforme Lista	4,00	und
		<b>TOTAL:</b>	<b>4,00</b>	<b>und</b>
13.17	Haste de terra tipo COPPERWELD - 5/8" x 2.40m	Conforme Lista	20,00	und
		<b>TOTAL:</b>	<b>20,00</b>	<b>und</b>
13.18	Kit completo para solda Exotérmica (Molde HCL 5/8" Ref: TEL905611 / Cartucho n° 115 Ref: TEL 909115 / Alicates Z 201 Ref: TEL 998201), marca de referência Termotécnica ou equivalente	HASTE (5/8" - 50-35)	27,00	und
		CABO (50 - 35)	12,00	und
		CABO (50 - 50)	6,00	und
		<b>TOTAL:</b>	<b>45,00</b>	<b>und</b>
<b>14</b>	<b>ESQUADRIAS</b>			
14.01	Janela de correr para vidro em alumínio anodizado cor natural, linha 25, completa, incl. puxador com tranca, alizar, caixilho e contramarco, exclusive vidro	J1 = 2,00 m x 1,40 m x 48 und	134,40	m <sup>2</sup>
		J2 = 1,50 m x 1,40 m x 08 und	16,80	m <sup>2</sup>
		J3 = 3,00 m x 1,40 m x 01 und	4,20	m <sup>2</sup>
		J4 = 1,20 m x 1,40 m x 01 und	1,68	m <sup>2</sup>
		J5 = 0,80 m x 1,40 m x 01 und	1,12	m <sup>2</sup>
		B1 = 2,00 m x 0,60 m x 06 und	7,20	m <sup>2</sup>
		B2 = 1,20 m x 0,60 m x 02 und	1,44	m <sup>2</sup>
		B3 = 0,80 m x 0,60 m x 03 und	1,44	m <sup>2</sup>
		G1 = 2,00 m x 1,00 m x 01 und	2,00	m <sup>2</sup>
		<b>TOTAL:</b>	<b>170,28</b>	<b>m<sup>2</sup></b>
14.02	Vidro temperado incolor com 6 mm de espessura, fornecimento e instalação, inclusive massa para vedação.	J1 = 2,00 m x 1,40 m x 48 und	134,40	m <sup>2</sup>
		J1 Fixo = 2,00 m x 0,40 m x 48 und	26,40	m <sup>2</sup>
		J2 = 1,50 m x 1,40 m x 08 und	16,80	m <sup>2</sup>
		J2 Fixo = 1,50 m x 0,40 m x 08 und	4,80	m <sup>2</sup>
		J3 = 3,00 m x 1,40 m x 01 und	4,20	m <sup>2</sup>
		J3 Fixo = 3,00 m x 0,40 m x 01 und	1,20	m <sup>2</sup>
		J4 = 1,20 m x 1,40 m x 01 und	1,68	m <sup>2</sup>
		J4 Fixo = 1,20 m x 0,40 m x 01 und	0,48	m <sup>2</sup>
		J5 = 0,80 m x 1,40 m x 01 und	1,12	m <sup>2</sup>
		J5 Fixo = 0,80 m x 0,40 m x 01 und	0,32	m <sup>2</sup>

OBRA : Implantação de EMEF São João Batista				
LOCAL: Rua Zilda Gomes Moreira, Bairro Camata, Município de Pedro Canário/ES				
ITEM	DISCRIMINAÇÃO DOS SERVIÇOS	DIMENSIONAMENTO (m)	QUANT.	UNIDADE
		B1 = 2,00 m x 0,60 m x 06 und	7,20	m <sup>2</sup>
		B2 = 1,20 m x 0,60 m x 02 und	1,44	m <sup>2</sup>
		B3 = 0,80 m x 0,60 m x 03 und	1,44	m <sup>2</sup>
		G1 = 2,00 m x 1,00 m x 01 und	2,00	m <sup>2</sup>
		<b>TOTAL:</b>	<b>203,48</b>	<b>m<sup>2</sup></b>
14.03	Guichê em alumínio venezianiana nas dimensões 1,00 m x 1,00 m, cor natural, incl. puxador com tranca, alizar, vidro, caixilho e contramarco - Fornecimento e Instalação			
		G2 = 1,00 m x 1,00 m x 01 und	1,00	m <sup>2</sup>
		<b>TOTAL:</b>	<b>1,00</b>	<b>m<sup>2</sup></b>
14.04	Marco de madeira de lei de 1ª (Peroba, Ipê, Angelim Pedra ou equivalente) com 15x3 cm de batente, nas dimensões de 0.70 x 2.10 m			
		P2 = 0,70 m x 2,10 m x 07 und	7,00	und
		<b>TOTAL:</b>	<b>7,00</b>	<b>und</b>
14.05	Marco de madeira de lei de 1ª (Peroba, Ipê, Angelim Pedra ou equivalente) com 15x3 cm de batente, nas dimensões de 0.80 x 2.10 m			
		P3 = 0,80 m x 2,10 m x 16 und	16,00	und
		<b>TOTAL:</b>	<b>16,00</b>	<b>und</b>
14.06	Marco de madeira de lei de 1ª (Peroba, Ipê, Angelim Pedra ou equivalente) com 15 x 3 cm de batente, nas dimensões de 0.90 x 2.10 m			
		P5 = 0,90 m x 2,10 m x 03 und	3,00	und
		P5 PCD = 0,90 m x 2,10 m x 02 und	2,00	und
		<b>TOTAL:</b>	<b>5,00</b>	<b>und</b>
14.07	Porta em madeira de lei tipo angelim pedra ou equiv., esp. 35 mm, maciça p/ pintura, inclusive alizares, dobradiças e fechadura externa em latão cromado LaFonte ou equiv., exclusive marco, nas dim.: 0.70 x 2.10 m			
		P2 = 0,70 m x 2,10 m x 07 und	7,00	und
		<b>TOTAL:</b>	<b>7,00</b>	<b>und</b>
14.08	Porta em madeira de lei tipo angelim pedra ou equiv., esp. 35 mm, maciça p/ pintura, inclusive alizares, dobradiças e fechadura externa em latão cromado LaFonte ou equiv., exclusive marco, nas dim.: 0.80 x 2.10 m			
		P3 = 0,80 m x 2,10 m x 16 und	16,00	und
		<b>TOTAL:</b>	<b>16,00</b>	<b>und</b>
14.09	Porta em madeira de lei tipo angelim pedra ou equiv., esp. 35 mm, maciça p/ pintura, inclusive alizares, dobradiças e fechadura externa em latão cromado LaFonte ou equiv., exclusive marco, nas dim.: 0.90 x 2.10 m			
		P5 = 0,90 m x 2,10 m x 03 und	3,00	und
		P5 PCD = 0,90 m x 2,10 m x 02 und	2,00	und
		<b>TOTAL:</b>	<b>5,00</b>	<b>und</b>
14.10	Porta em madeira de lei tipo angelim pedra ou equiv., esp. 35 mm, Com visor em vidro temperado 10mm 30x40cm, maciça p/ pintura, inclusive alizares, dobradiças e fechadura externa em latão cromado LaFonte ou equiv., inclusive marco, nas dim.: 1.00 x 2.10 m			
		P7 = 1,00 m x 2,10 m x 17 und	17,00	und
		<b>TOTAL:</b>	<b>17,00</b>	<b>und</b>
14.11	Porta em madeira maciça 1a. qualidade p/ pintura, correr inclusive alizares, dobradiças, fechadura e marco. Med. 0,80 x 2,10 m			
		P4 = 0,80 m x 2,10 m x 01 und	1,00	und
		<b>TOTAL:</b>	<b>1,00</b>	<b>und</b>
14.12	Chapa de proteção para porta 70x40cm em aço inox com espessura de 1mm			
		P2 = 0,70 m x 2,10 m x 07 und	7,00	und
		<b>TOTAL:</b>	<b>7,00</b>	<b>und</b>
14.13	Chapa de proteção para porta 80x40cm em aço inox com espessura de 1mm			
		P3 = 0,80 m x 2,10 m x 14 und	14,00	und
		P4 = 0,80 m x 2,10 m x 01 und	1,00	und
		<b>TOTAL:</b>	<b>15,00</b>	<b>und</b>
14.14	Chapa de proteção para porta 90x40cm em aço inox com espessura de 1mm			
		P5 PCD = 0,90 m x 2,10 m x 02 und	2,00	und
		P5 = 0,90 m x 2,10 m x 05 und	5,00	und

OBRA : Implantação de EMEF São João Batista				
LOCAL: Rua Zilda Gomes Moreira, Bairro Camata, Município de Pedro Canário/ES				
ITEM	DISCRIMINAÇÃO DOS SERVIÇOS	DIMENSIONAMENTO (m)	QUANT.	UNIDADE
		<b>TOTAL:</b>	<b>7,00</b>	<b>und</b>
14.15	Chapa de proteção para porta 100x40cm em aço inox com espessura de 1mm	P7 = 1,00 m x 2,10 m x 17 und	17,00	und
		<b>TOTAL:</b>	<b>17,00</b>	<b>und</b>
14.16	Puxador para PCD, fixado na porta - fornecimento e instalação	P5 PCD	2,00	und
		<b>TOTAL:</b>	<b>2,00</b>	<b>und</b>
14.17	Porta de vidro temperado de abrir, espessura 10mm, inclusive acessórios	P6 = (02 FOLHAS) 1,50 m x 2,50 m x 01 und	3,75	m <sup>2</sup>
		<b>TOTAL:</b>	<b>3,75</b>	<b>m<sup>2</sup></b>
14.18	Vidro temperado incolor com 10 mm de espessura, fornecimento e instalação, inclusive massa para vedação.	P6 Fixo = 0,75 m x 2,50 m x 02 und	3,75	m <sup>2</sup>
		<b>TOTAL:</b>	<b>3,75</b>	<b>m<sup>2</sup></b>
14.19	Fornecimento e instalação de portão de correr em nylofor	PT1 = 3,00 m x 2,50 m x 01 und	7,50	m <sup>2</sup>
		<b>TOTAL:</b>	<b>7,50</b>	<b>m<sup>2</sup></b>
14.20	Fornecimento e instalação de portão de abrir em nylofor	PT2 = 1,00 m x 2,50 m x 02 und PT5 = 2,00 m x 2,50 m x 02 und	5,00 10,00	m <sup>2</sup> m <sup>2</sup>
		<b>TOTAL:</b>	<b>15,00</b>	<b>m<sup>2</sup></b>
14.21	Alambrado c/ tela losangular de arame fio 12 malha 2" revest. em PVC com tubo de ferro galvanizado vertical de 2 1/2" e horizontal de 2 1/2" incl. portão, pintados com esmalte sobre fundo anticorrosivo	Alambrado Arquibancada = 14,30 m x 1,10 m x 2 und Alambrado - Playground = 16,30 m x 1,10 m PT6 = (02 Folhas) 2,00 m x 1,10 m x 02 und	31,46 17,93 2,20	m <sup>2</sup> m <sup>2</sup> m <sup>2</sup>
		<b>TOTAL:</b>	<b>51,59</b>	<b>m<sup>2</sup></b>
14.22	Tela de proteção de arame galvanizado 1/2" fio 12, com quadro em tubo de ferro galvanizado 1 1/2" e cantoneira de ferro 1/2" x 1/2" x 1/8", conforme detalhe em projeto	T1 - J1 = 2,30 m x 1,70 m x 47 und T2 - J2 = 1,80 m x 1,70 m x 07 und T3 - J4 = 1,50 m x 1,70 m x 01 und T4 - J5 = 1,10 m x 1,70 m x 01 und T5 - B1 = 2,30 m x 0,90 m x 06 und T6 - B2 = 1,50 m x 0,90 m x 02 und T7 - B3 = 1,10 m x 0,90 m x 02 und T8 = 2,30 m x 0,95 m x 01 und T9 = 1,30 m x 0,95 m x 01 und	183,77 21,42 2,55 1,87 12,42 2,70 1,98 2,19 1,24	m <sup>2</sup> m <sup>2</sup> m <sup>2</sup> m <sup>2</sup> m <sup>2</sup> m <sup>2</sup> m <sup>2</sup> m <sup>2</sup> m <sup>2</sup>
		<b>TOTAL:</b>	<b>230,13</b>	<b>m<sup>2</sup></b>
14.23	Grade de tela tipo mosquito de arame galvanizado #18, fio 32, inclusive, requadro em cantoneira de ferro 1/8"x1/2"x1/2"	<b>JANELAS DA COZINHA</b> J1 - T10 = 2,00 m x 1,40 m x 02 und B1 - T11 = 2,00 m x 0,60 m x 01 und	5,60 1,20	m <sup>2</sup> m <sup>2</sup>
		<b>TOTAL:</b>	<b>6,80</b>	<b>m<sup>2</sup></b>
14.24	Portão de ferro de abrir em barra chata, inclusive chumbamento	PT3 = (02 Folhas) 3,00 m x 2,50 m x 01 und PT7 = (02 Folhas) 2,00 m x 2,50 m x 01 und PT9 = 1,00 m x 2,10 m x 01 und	7,50 5,00 2,10	m <sup>2</sup> m <sup>2</sup> m <sup>2</sup>
		<b>TOTAL:</b>	<b>14,60</b>	<b>m<sup>2</sup></b>
14.25	Portão de ferro de abrir em barra chata, chapa e tubo, inclusive chumbamento	PT4 = (02 Folhas) - 3,00 m x 2,50 m x 01 und PT10 = (02 Folhas) - 2,70 m x 2,50 m x 01 und	7,50 6,75	m <sup>2</sup> m <sup>2</sup>
		<b>TOTAL:</b>	<b>14,25</b>	<b>m<sup>2</sup></b>
14.26	Porta de abrir tipo veneziana em alumínio anodizado, linha 25, completa, incl. puxador com tranca, caixilho, alizar e contramarco	P1 = 0,60 m x 1,60 m x 16 und PT8 = (02 Folhas) 2,00 m x 2,00 m x 02 und Porta Barrilhete = 1,60 m x 0,60 m x 01 und Porta Tanque em marmore - A.S = 0,69 m x 0,58 m x 02 und	15,36 8,00 0,96 0,80	m <sup>2</sup> m <sup>2</sup> m <sup>2</sup> m <sup>2</sup>

OBRA :		Implantação de EMEF São João Batista		
LOCAL:		Rua Zilda Gomes Moreira, Bairro Camata, Município de Pedro Canário/ES		
ITEM	DISCRIMINAÇÃO DOS SERVIÇOS	DIMENSIONAMENTO (m)	QUANT.	UNIDADE
		Porta para cuba panelões - Hall = 0,69 m x 0,55 m = 04 und	1,52	m <sup>2</sup>
		Porta para pia da cozinha = 0,69 m x 0,45 m	0,31	m <sup>2</sup>
		RTI = 0,60 m x 1,20 m	0,72	m <sup>2</sup>
		<b>TOTAL:</b>	<b>27,67</b>	<b>m<sup>2</sup></b>
14.27	Bancada de granito com espessura de 2 cm			
		<b>*Incluso bancada, rodabanca e saia das bancadas conforme detalhamento de áreas molhadas</b>		
		Banh. Masc. Camarim - Pia + Rodabanca = 0,40 m <sup>2</sup> + (0,10 m x 1,30 m)	0,53	m <sup>2</sup>
		Banh. Fem. Camarim - Pia + Rodabanca = 0,40 m <sup>2</sup> + (0,10 m x 1,30 m)	0,53	m <sup>2</sup>
		Cozinha - Pia = 1,27 m <sup>2</sup> + Rodadanca (2,73 m x 0,20 m)	1,82	m <sup>2</sup>
		Cozinha - passa pratos	0,40	m <sup>2</sup>
		Cozinha - Banc. Baixa panelões + rodabanca = 1,07 m <sup>2</sup> + (2,40 m x 0,10 m)	1,31	m <sup>2</sup>
		A. Serv./Serventes - Banc. Ref. Serventes + Rodabanca = 1,32 m <sup>2</sup> + (2,61 m x 0,10 m)	1,58	m <sup>2</sup>
		Banh. Masc. - Pia + Rodabanca = (0,55 m x 1,90 m) + (0,10 m x 3,10 m)	1,36	m <sup>2</sup>
		Banh. Fem. - Pia + Rodabanca = (0,55 m x 1,90 m) + (0,10 m x 3,10 m)	1,36	m <sup>2</sup>
		Banh. Masc. Profª - Pia + Rodabanca = (0,50 m x 1,30 m) + (0,10 m x 2,30 m)	0,88	m <sup>2</sup>
		Banh. Fem. Profª - Pia + Rodabanca = (0,50 m x 1,30 m) + (0,10 m x 2,30 m)	0,88	m <sup>2</sup>
		Copa - Pia + Rodabanca = (3,10 m x 0,60 m) + (3,70 m x 0,20 m)	2,60	m <sup>2</sup>
		Hall panelões - Pia + Rodabanca = 1,37 m <sup>2</sup> x (0,60 m x 2,90 m)	3,11	m <sup>2</sup>
		Bancada - Sala secretaria	0,80	m <sup>2</sup>
		Banh. Mas - Pia + Rodabanca = (1,04 m <sup>2</sup> ) + (4,90 m x 0,10 m)	1,53	m <sup>2</sup>
		Banh. Fem - Pia + Rodabanca = (1,04 m <sup>2</sup> ) + (4,90 m x 0,10 m)	1,53	m <sup>2</sup>
		<b>TOTAL:</b>	<b>20,21</b>	<b>m<sup>2</sup></b>
14.28	Divisória de granito com 3 cm de espessura, assentada com argamassa de cimento e areia no traço 1:3, na cor cinza			
		Banh. Masc. = 1,80 m x 1,10 m x 4 und	5,76	m <sup>2</sup>
		Banh. Fem. = 1,80 m x 1,10 m x 4 und	5,76	m <sup>2</sup>
		Banh. Masc. Camarim = 1,80 m x 0,65 m	1,17	m <sup>2</sup>
		Banh. Masc. Camarim = 1,80 m x 0,65 m	1,17	m <sup>2</sup>
		Banheiro Mas. = 1,80 m x 1,10 m x 03 und	5,94	m <sup>2</sup>
		Banheiro Fem. = 1,80 m x 1,10 m x 03 und	5,94	m <sup>2</sup>
		<b>TOTAL:</b>	<b>25,74</b>	<b>m<sup>2</sup></b>
14.29	Prateleiras em granito cinza andorinha, esp. 2cm			
		Arquivo	3,96	m <sup>2</sup>
		Almoxarifado	2,40	m <sup>2</sup>
		Depósito	2,40	m <sup>2</sup>
		Depósito Uso Geral	2,22	m <sup>2</sup>
		Depósito Alimentos	2,27	m <sup>2</sup>
		DML	2,37	m <sup>2</sup>
		A.S/Serventes - Prateleira tanque = 1,24 m x 0,40 m	0,50	m <sup>2</sup>
		Hall - Tanque p/ Panelões = 2,24 m x 0,40 m	0,90	m <sup>2</sup>
		Cozinha - Pia da cozinha = 2,00 m x 0,50 m	1,00	m <sup>2</sup>
		<b>TOTAL:</b>	<b>18,01</b>	<b>m<sup>2</sup></b>
14.30	Fornecimento e instalação de cantoneira de ferro, para fixação de prateleiras.			
		Arquivo = 9 cantoneiras x 3 prateleiras	27,00	und
		Almoxarifado = 7 cantoneiras x 3 prateleiras	21,00	und
		Depósito = 7 cantoneiras x 3 prateleiras	21,00	und
		Depósito Uso Geral = 5 cantoneiras x 3 prateleiras	15,00	und
		Depósito Alimentos = 5 cantoneiras x 3 prateleiras	15,00	und
		DML = 5 cantoneiras x 3 prateleiras	15,00	und
		Hall - Tanque p/ Panelões	3,00	und
		Cozinha - Pia	3,00	und
		A. Serv./ Serventes - Bancada Ref. Serventes	3,00	und
		Cozinha - Banca. Baixa panelões	2,00	und
		Pia - Banh. Masc.	2,00	und
		Pia - Banh. Fem.	2,00	und
		Copa - Pia	3,00	und
		A. Serviço/Serventes - Prateleira do tanque em marmore	2,00	und

<b>OBRA :</b>	Implantação de EMEF São João Batista			
<b>LOCAL:</b>	Rua Zilda Gomes Moreira, Bairro Camata, Município de Pedro Canário/ES			
ITEM	DISCRIMINAÇÃO DOS SERVIÇOS	DIMENSIONAMENTO (m)	QUANT.	UNIDADE
		Hall -Prateleira Tanque p/ Painelões	3,00	und
		Cozinha - Prateleira Pia da cozinha =	2,00	und
		<b>TOTAL:</b>	<b>139,00</b>	<b>und</b>
14.31	Espelho para banheiros espessura 4 mm, incluindo chapa compensada 10 mm, moldura de alumínio em perfil L 3/4", fixado com parafusos cromados			
		Banh. Masc. = 1,90 m x 0,90 m	1,71	m <sup>2</sup>
		Banh. Fem. = 1,90 m x 0,90 m	1,71	m <sup>2</sup>
		Banheiro Mas. Prof <sup>o</sup> = 0,90 m x 1,30 m	1,17	m <sup>2</sup>
		Banheiro Mas. Prof <sup>o</sup> = 0,90 m x 1,30 m	1,17	m <sup>2</sup>
		Banheiro Mas. Camarim = 0,80 m x 0,90 m	0,72	m <sup>2</sup>
		Banheiro Fem. Camarim = 0,80 m x 0,90 m	0,72	m <sup>2</sup>
		Banheiro Mas. PCD = 0,53 m x 0,90 m	0,48	m <sup>2</sup>
		Banheiro Mas. PCD = 0,53 m x 0,90 m	0,48	m <sup>2</sup>
		Banh. Masc. = 1,90 m x 0,90 m	1,71	m <sup>2</sup>
		Banh. Fem. = 1,90 m x 0,90 m	1,71	m <sup>2</sup>
		<b>TOTAL:</b>	<b>11,57</b>	<b>m<sup>2</sup></b>
<b>15</b>	<b>PINTURAS E REVESTIMENTOS</b>			
15.01	Emassamento de paredes e forros, com duas demãos de massa acrílica, marcas de referência Suvinil, Coral ou Metalatex			
		<b>PAREDES:</b>		
		Arquivo = 11,73 m x 3,00 m	35,19	m <sup>2</sup>
		Depósito = 10,60 m x 3,00 m	31,80	m <sup>2</sup>
		Almoxarifado = 10,60 m x 3,00 m	31,80	m <sup>2</sup>
		Secretaria = 19,90m x 3,00 m	59,70	m <sup>2</sup>
		Sala Professores = 21,99 m x 3,00 m	65,97	m <sup>2</sup>
		Circulação Restrita = 12,10 m x 3,00 m	36,30	m <sup>2</sup>
		Diretoria = 12,71 m x 3,00 m	38,13	m <sup>2</sup>
		Coordenação Pedagógica = 13,37 m x 3,00 m	40,11	m <sup>2</sup>
		Coordenação Turno = 15,71 m x 3,00 m	47,13	m <sup>2</sup>
		Cmarim Mas. = 17,70 m x 3,00 m	53,10	m <sup>2</sup>
		Cmarim Fem. = 17,70 m x 3,00 m	53,10	m <sup>2</sup>
		Palco = 13,95 m x 3,00 m	41,85	m <sup>2</sup>
		Sala de aula 01 = 32,00 m x 1,90 m	60,80	m <sup>2</sup>
		Sala de aula 02 = 32,00 m x 1,90 m	60,80	m <sup>2</sup>
		Sala de aula 03 = 32,00 m x 1,90 m	60,80	m <sup>2</sup>
		Sala de aula 04 = 32,00 m x 1,90 m	60,80	m <sup>2</sup>
		Sala de aula 05 = 31,62 m x 1,90 m	60,08	m <sup>2</sup>
		Sala de aula 06 = 32,37 m x 1,90 m	61,50	m <sup>2</sup>
		Sala de aula 07 = 32,00 m x 1,90 m	60,80	m <sup>2</sup>
		Sala de aula 08 = 32,00 m x 1,90 m	60,80	m <sup>2</sup>
		Sala de aula 09 = 32,00 m x 1,90 m	60,80	m <sup>2</sup>
		Sala de aula 10 = 32,00 m x 1,90 m	60,80	m <sup>2</sup>
		Sala de aula 11 = 32,00 m x 1,90 m	60,80	m <sup>2</sup>
		Sala de Informática = 33,19 m x 1,90 m	63,06	m <sup>2</sup>
		Sala de Leitura/Biblioteca = 21,36 m x 1,90 m	40,58	m <sup>2</sup>
		Sala de Vídeo = 21,36 m x 1,90 m	40,58	m <sup>2</sup>
		Sala de Recursos = 23,39 m x 1,90 m	44,44	m <sup>2</sup>
		Circulação = 16,50 m x 1,43 m	23,60	m <sup>2</sup>
		Circulação = 22,2 m x 1,43 m	31,75	m <sup>2</sup>
		Circulação = 82,43 m x 1,43 m	117,87	m <sup>2</sup>
		<b>FORROS</b>		
		Sala de aula 01	63,00	m <sup>2</sup>
		Sala de aula 02	63,00	m <sup>2</sup>
		Sala de aula 03	63,00	m <sup>2</sup>
		Sala de aula 04	63,00	m <sup>2</sup>
		Sala de aula 05	61,67	m <sup>2</sup>
		Sala de aula 06	64,32	m <sup>2</sup>
		Sala de Informática	67,20	m <sup>2</sup>
		Sala de leitura	28,04	m <sup>2</sup>
		Sala de Vídeo	28,04	m <sup>2</sup>
		Sala de Recursos	34,17	m <sup>2</sup>
		Secretaria	20,65	m <sup>2</sup>
		Aquivo	8,61	m <sup>2</sup>
		Depósito	5,36	m <sup>2</sup>
		Almoxarifado	5,35	m <sup>2</sup>
		Hall de entrada	14,63	m <sup>2</sup>
		Circ.	41,86	m <sup>2</sup>
		Sala professores	32,30	m <sup>2</sup>
		Banh. Fem. Prof <sup>a</sup>	2,40	m <sup>2</sup>
		Banh. Masc. Prof <sup>a</sup>	2,40	m <sup>2</sup>
		Copa	7,20	m <sup>2</sup>



<b>OBRA :</b>	Implantação de EMEF São João Batista			
<b>LOCAL:</b>	Rua Zilda Gomes Moreira, Bairro Camata, Município de Pedro Canário/ES			
<b>ITEM</b>	<b>DISCRIMINAÇÃO DOS SERVIÇOS</b>	<b>DIMENSIONAMENTO (m)</b>	<b>QUANT.</b>	<b>UNIDADE</b>
		Circulação Restrita	8,10	m <sup>2</sup>
		Diretoria	9,93	m <sup>2</sup>
		Coordenação Pedagógica	11,12	m <sup>2</sup>
		Coordenação Turno	13,84	m <sup>2</sup>
		Banh. Masc.	12,51	m <sup>2</sup>
		Banh. Fem.	12,51	m <sup>2</sup>
		Banh. Masc. PDC	2,93	m <sup>2</sup>
		Banh. Fem. PDC	2,93	m <sup>2</sup>
		A. Serv. / Serventes	7,04	m <sup>2</sup>
		Hall Painéis	6,15	m <sup>2</sup>
		Dep. Geral	4,42	m <sup>2</sup>
		Cozinha	17,48	m <sup>2</sup>
		Depósito Alimentos	6,76	m <sup>2</sup>
		DML	5,07	m <sup>2</sup>
		Circ.	109,75	m <sup>2</sup>
		Circ.	19,20	m <sup>2</sup>
		Camarim Mas.	15,72	m <sup>2</sup>
		Camarim Fem.	15,72	m <sup>2</sup>
		Banh. Masc. Camarim	3,25	m <sup>2</sup>
		Banh. Fem. Camarim	3,25	m <sup>2</sup>
		<b>TOTAL:</b>	<b>2.528,73</b>	<b>m<sup>2</sup></b>
15.02	Pintura com tinta acrílica, marcas de referência Suvini, Coral ou Metalatex, inclusive selador acrílico, em paredes e forros, a três demãos			
		<b>PAREDES:</b>		
		Arquivo = 11,73 m x 3,00 m	35,19	m <sup>2</sup>
		Depósito = 10,60 m x 3,00 m	31,80	m <sup>2</sup>
		Almoxarifado = 10,60 m x 3,00 m	31,80	m <sup>2</sup>
		Secretaria = 19,90m x 3,00 m	59,70	m <sup>2</sup>
		Sala Professores = 21,99 m x 3,00 m	65,97	m <sup>2</sup>
		Circulação Restrita = 12,10 m x 3,00 m	36,30	m <sup>2</sup>
		Diretoria = 12,71 m x 3,00 m	38,13	m <sup>2</sup>
		Coordenação Pedagógica = 13,37 m x 3,00 m	40,11	m <sup>2</sup>
		Coordenação Turno = 15,71 m x 3,00 m	47,13	m <sup>2</sup>
		Cmarim Mas. = 17,70 m x 3,00 m	53,10	m <sup>2</sup>
		Cmarim Fem. = 17,70 m x 3,00 m	53,10	m <sup>2</sup>
		Palco = 13,95 m x 3,00 m	41,85	m <sup>2</sup>
		Sala de aula 01 = 32,00 m x 1,90 m	60,80	m <sup>2</sup>
		Sala de aula 02 = 32,00 m x 1,90 m	60,80	m <sup>2</sup>
		Sala de aula 03 = 32,00 m x 1,90 m	60,80	m <sup>2</sup>
		Sala de aula 04 = 32,00 m x 1,90 m	60,80	m <sup>2</sup>
		Sala de aula 05 = 31,62 m x 1,90 m	60,08	m <sup>2</sup>
		Sala de aula 06 = 32,37 m x 1,90 m	61,50	m <sup>2</sup>
		Sala de aula 07 = 32,00 m x 1,90 m	60,80	m <sup>2</sup>
		Sala de aula 08 = 32,00 m x 1,90 m	60,80	m <sup>2</sup>
		Sala de aula 09 = 32,00 m x 1,90 m	60,80	m <sup>2</sup>
		Sala de aula 10 = 32,00 m x 1,90 m	60,80	m <sup>2</sup>
		Sala de aula 11 = 32,00 m x 1,90 m	60,80	m <sup>2</sup>
		Sala de Informática = 33,19 m x 1,90 m	63,06	m <sup>2</sup>
		Sala de Leitura/Biblioteca = 21,36 m x 1,90 m	40,58	m <sup>2</sup>
		Sala de Vídeo = 21,36 m x 1,90 m	40,58	m <sup>2</sup>
		Sala de Recursos = 23,39 m x 1,90 m	44,44	m <sup>2</sup>
		Circulação = 16,50 m x 1,43 m	23,60	m <sup>2</sup>
		Circulação = 22,2 m x 1,43 m	31,75	m <sup>2</sup>
		Circulação = 82,43 m x 1,43 m	117,87	m <sup>2</sup>
		Paredes Externas da Edificação = 274,19 m x 1,43 m	392,09	m
		Parede externa do palco = 18,75 m x 1,43 m	26,81	m <sup>2</sup>
		Platibanda = 379,63 m x 1,95 m	740,28	m <sup>2</sup>
		Abriço para Caixa d'água = 33,17 m x 3,70 m	122,73	m <sup>2</sup>
		Casa de Bombas - RTI = 5,84 m x 3,10 m x 2 lados	36,21	m <sup>2</sup>
		<b>MURETA DE NYLOFOR</b>		
		Mureta Nylofor = 75,53 m x 0,47 m x 2 lados	71,00	m <sup>2</sup>
		<b>FORROS</b>		
		Sala de aula 01	63,00	m <sup>2</sup>
		Sala de aula 02	63,00	m <sup>2</sup>
		Sala de aula 03	63,00	m <sup>2</sup>
		Sala de aula 04	63,00	m <sup>2</sup>
		Sala de aula 05	61,67	m <sup>2</sup>
		Sala de aula 06	64,32	m <sup>2</sup>
		Sala de aula 07	63,00	m <sup>2</sup>
		Sala de aula 08	63,00	m <sup>2</sup>
		Sala de aula 09	63,00	m <sup>2</sup>
		Sala de aula 10	63,00	m <sup>2</sup>

OBRA : Implantação de EMEF São João Batista				
LOCAL: Rua Zilda Gomes Moreira, Bairro Camata, Município de Pedro Canário/ES				
ITEM	DISCRIMINAÇÃO DOS SERVIÇOS	DIMENSIONAMENTO (m)	QUANT.	UNIDADE
		Sala de aula 11	63,00	m <sup>2</sup>
		Sala de Informática	67,20	m <sup>2</sup>
		Sala de leitura	28,04	m <sup>2</sup>
		Sala de Vídeo	28,04	m <sup>2</sup>
		Sala de Recursos	34,17	m <sup>2</sup>
		Secretaria	20,65	m <sup>2</sup>
		Aquivo	8,61	m <sup>2</sup>
		Depósito	5,36	m <sup>2</sup>
		Almoxarifado	5,35	m <sup>2</sup>
		Hall de entrada	14,63	m <sup>2</sup>
		Circ.	41,86	m <sup>2</sup>
		Sala professores	32,30	m <sup>2</sup>
		Banh. Fem. Profª	2,40	m <sup>2</sup>
		Banh. Masc. Profª	2,40	m <sup>2</sup>
		Copa	7,20	m <sup>2</sup>
		Circulação Restrita	8,10	m <sup>2</sup>
		Diretoria	9,93	m <sup>2</sup>
		Coordenação Pedagógica	11,12	m <sup>2</sup>
		Coordenação Turno	13,84	m <sup>2</sup>
		Banh. Masc.	12,51	m <sup>2</sup>
		Banh. Fem.	12,51	m <sup>2</sup>
		Banh. Masc. PDC	2,93	m <sup>2</sup>
		Banh. Fem. PDC	2,93	m <sup>2</sup>
		A. Serv. / Serventes	7,04	m <sup>2</sup>
		Hall Panelões	6,15	m <sup>2</sup>
		Dep. Geral	4,42	m <sup>2</sup>
		Cozinha	17,48	m <sup>2</sup>
		Depósito Alimentos	6,76	m <sup>2</sup>
		DML	5,07	m <sup>2</sup>
		Circ.	109,75	m <sup>2</sup>
		Circ.	19,20	m <sup>2</sup>
		Camarim Mas.	15,72	m <sup>2</sup>
		Camarim Fem.	15,72	m <sup>2</sup>
		Banh. Masc. Camarim	3,25	m <sup>2</sup>
		Banh. Fem. Camarim	3,25	m <sup>2</sup>
		<b>TOTAL:</b>	<b>4.232,84</b>	<b>m<sup>2</sup></b>
15.03	Emassamento de esquadrias de madeira, com duas demãos de massa à base de óleo, marcas de referência Suvinil, Coral ou Metalatex			
		P2 = 0,70 m x 2,10 m x 07 und x 3	30,87	m <sup>2</sup>
		P3 = 0,80 m x 2,10 m x 16 und x 3	80,64	m <sup>2</sup>
		P4 = 0,80 m x 2,10 m x 01 und x 3	5,04	m <sup>2</sup>
		P5 = 0,90 m x 2,10 m x 05 und x 3	28,35	m <sup>2</sup>
		P6 PDC = 0,90 m x 2,10 m x 02 und x 3	11,34	m <sup>2</sup>
		P7 = 1,00 m x 2,10 m x 17 und x 3	107,10	m <sup>2</sup>
		<b>TOTAL:</b>	<b>263,34</b>	<b>m<sup>2</sup></b>
15.04	Pintura com tinta esmalte sintético, marcas de referência Suvinil, Coral ou Metalatex, inclusive fundo branco nivelador, em madeira, a duas demãos			
		P2 = 0,70 m x 2,10 m x 07 und x 3	30,87	m <sup>2</sup>
		P3 = 0,80 m x 2,10 m x 16 und x 3	80,64	m <sup>2</sup>
		P4 = 0,80 m x 2,10 m x 01 und x 3	5,04	m <sup>2</sup>
		P5 = 0,90 m x 2,10 m x 05 und x 3	28,35	m <sup>2</sup>
		P6 PDC = 0,90 m x 2,10 m x 02 und x 3	11,34	m <sup>2</sup>
		P7 = 1,00 m x 2,10 m x 17 und x 3	107,10	m <sup>2</sup>
		<b>TOTAL:</b>	<b>263,34</b>	<b>m<sup>2</sup></b>
15.05	Pintura com tinta esmalte sintético Suvinil, Coral ou Metalatex a duas demãos, inclusive fundo anti corrosivo a uma demão, em metal			
		T1 - J1 = 2,30 m x 1,70 m x 47 und x 2	367,54	m <sup>2</sup>
		T2 - J2 = 1,80 m x 1,70 m x 07 und x 2	42,84	m <sup>2</sup>
		T3 - J4 = 1,50 m x 1,70 m x 01 und x 2	5,10	m <sup>2</sup>
		T4 - J5 = 1,10 m x 1,70 m x 01 und x 2	3,74	m <sup>2</sup>
		T5 - B1 = 2,30 m x 0,90 m x 06 und x 2	24,84	m <sup>2</sup>
		T6 - B2 = 1,50 m x 0,90 m x 02 und x 2	5,40	m <sup>2</sup>
		T7 - B3 = 1,10 m x 0,90 m x 02 und x 2	3,96	m <sup>2</sup>
		T8 = 2,30 m x 0,95 m x 01 und x 2	4,37	m <sup>2</sup>
		T9 = 1,30 m x 0,95 m x 01 und x 2	2,47	m <sup>2</sup>
		PT3 = (02 Folhas) 3,00 m x 2,50 m x 01 und x 2	15,00	m <sup>2</sup>
		PT4 = (02 Folhas) 3,00 m x 2,50 m x 01 und x 2	15,00	m <sup>2</sup>
		PT7 = (02 Folhas) 2,00 m x 2,50 m x 01 und x 2	10,00	m <sup>2</sup>
		PT9 = 1,00 m x 2,10 m x 01 und x 2	4,20	m <sup>2</sup>
		PT10 = (02 Folhas) - 2,70 m x 2,50 m x 01 und	6,75	m <sup>2</sup>
		Telha Termoacustica = 436,57 m <sup>2</sup> x 2	873,14	m <sup>2</sup>

OBRA : Implantação de EMEF São João Batista				
LOCAL: Rua Zilda Gomes Moreira, Bairro Camata, Município de Pedro Canário/ES				
ITEM	DISCRIMINAÇÃO DOS SERVIÇOS	DIMENSIONAMENTO (m)	QUANT.	UNIDADE
		<b>TOTAL:</b>	<b>1.384,35</b>	<b>m<sup>2</sup></b>
15.06	Fornecimento e instalação de pisos de borracha em placas 100x100cm e esp. 25mm ref. square play (ou similar) para playground.			
		Pátio descoberto/Playground	80,98	m <sup>2</sup>
		<b>TOTAL:</b>	<b>80,98</b>	<b>m<sup>2</sup></b>
15.07	Cerâmica 10 x 10 cm, marcas de referência Eliane, Cecriisa ou Portobello, nas cores branco ou areia, com rejunte esp. 0.5 cm, empregando argamassa colante			
		Sala de aula 01 = 32,00 m x 1,03 m	32,96	m <sup>2</sup>
		Sala de aula 02 = 32,00 m x 1,03 m	32,96	m <sup>2</sup>
		Sala de aula 03 = 32,00 m x 1,03 m	32,96	m <sup>2</sup>
		Sala de aula 04 = 32,00 m x 1,03 m	32,96	m <sup>2</sup>
		Sala de aula 05 = 31,62 m x 1,03 m	32,57	m <sup>2</sup>
		Sala de aula 06 = 32,37 m x 1,03 m	33,34	m <sup>2</sup>
		Sala de aula 07 = 32,00 m x 1,03 m	32,96	m <sup>2</sup>
		Sala de aula 08 = 32,00 m x 1,03 m	32,96	m <sup>2</sup>
		Sala de aula 09 = 32,00 m x 1,03 m	32,96	m <sup>2</sup>
		Sala de aula 10 = 32,00 m x 1,03 m	32,96	m <sup>2</sup>
		Sala de aula 11 = 32,00 m x 1,03 m	32,96	m <sup>2</sup>
		Sala de Informática = 33,19 m x 1,03 m	34,19	m <sup>2</sup>
		Sala de Leitura/Biblioteca = 21,36 m x 1,03 m	22,00	m <sup>2</sup>
		Sala de Vídeo = 21,36 m x 1,03 m	22,00	m <sup>2</sup>
		Sala de Recursos = 23,39 m x 1,03 m	24,09	m <sup>2</sup>
		Circulação = 16,50 m x 1,50 m	24,75	m <sup>2</sup>
		Circulação = 22,2 m x 1,50 m	33,30	m <sup>2</sup>
		Circulação = 82,43 m x 1,50 m	123,65	m <sup>2</sup>
		Paredes Externas da Edificação = 156,80 m x 1,50 m	235,20	m
		Parede externa do palco = 18,75 m x 1,50 m	28,13	m <sup>2</sup>
		Platibanda Hall de entrada = 13,30 m x 1,40 m	18,62	m <sup>2</sup>
		Pilares Do Hall de entrada = 4 pilares x 0,1225 m <sup>2</sup> x 3,30 m	1,62	m <sup>2</sup>
		<b>TOTAL:</b>	<b>930,09</b>	<b>m<sup>2</sup></b>
15.08	Regularização de base p/ revestimento cerâmico, com argamassa de cimento e areia no traço 1:5, espessura 3cm			
		Banheiro Mas. Prof. <sup>a</sup>	2,40	m <sup>2</sup>
		Banheiro Fem. Prof. <sup>a</sup>	2,40	m <sup>2</sup>
		Banheiro PCD Mas	2,93	m <sup>2</sup>
		Banheiro PCD Fem	2,93	m <sup>2</sup>
		Banh. Masc.	12,51	m <sup>2</sup>
		Banh. Fem.	12,51	m <sup>2</sup>
		Banh. Masc. Camarim	3,25	m <sup>2</sup>
		Banh. Fem. Camarim	3,25	m <sup>2</sup>
		Banh. Masc.	13,95	m <sup>2</sup>
		Banh. Fem.	13,95	m <sup>2</sup>
		<b>TOTAL:</b>	<b>70,08</b>	<b>m<sup>2</sup></b>
15.09	Porcelanato natural, acabamento acetinado, dim. 60x60cm, ref. PLATINA NA Eliane/equiv, utilizando dupla colagem de argamassa colante para porcelanato tipo ACIII e rejunte 1mm para porcelanato			
		Banheiro Mas. Prof. <sup>a</sup>	2,40	m <sup>2</sup>
		Banheiro Fem. Prof. <sup>a</sup>	2,40	m <sup>2</sup>
		Banheiro PCD Mas	2,93	m <sup>2</sup>
		Banheiro PCD Fem	2,93	m <sup>2</sup>
		Banh. Masc.	12,51	m <sup>2</sup>
		Banh. Fem.	12,51	m <sup>2</sup>
		Banh. Masc. Camarim	3,25	m <sup>2</sup>
		Banh. Fem. Camarim	3,25	m <sup>2</sup>
		Banh. Masc.	13,95	m <sup>2</sup>
		Banh. Fem.	13,95	m <sup>2</sup>
		<b>TOTAL:</b>	<b>70,08</b>	<b>m<sup>2</sup></b>
15.10	Piso argamassa alta resistência tipo granilite ou equiv de qualidade comprovada, esp de 10mm, com juntas plástica em quadros de 1m, na cor natural, com acabamento polido mecanizado, inclusive regularização e=3.0cm			
		Sala de aula 01	63,00	m <sup>2</sup>
		Sala de aula 02	63,00	m <sup>2</sup>
		Sala de aula 03	63,00	m <sup>2</sup>
		Sala de aula 04	63,00	m <sup>2</sup>
		Sala de aula 05	61,67	m <sup>2</sup>
		Sala de aula 06	64,32	m <sup>2</sup>

<b>OBRA :</b>	Implantação de EMEF São João Batista			
<b>LOCAL:</b>	Rua Zilda Gomes Moreira, Bairro Camata, Município de Pedro Canário/ES			
ITEM	DISCRIMINAÇÃO DOS SERVIÇOS	DIMENSIONAMENTO (m)	QUANT.	UNIDADE
		Sala de aula 07	63,00	m <sup>2</sup>
		Sala de aula 08	63,00	m <sup>2</sup>
		Sala de aula 09	63,00	m <sup>2</sup>
		Sala de aula 10	63,00	m <sup>2</sup>
		Sala de aula 11	63,00	m <sup>2</sup>
		Circulação	92,36	m <sup>2</sup>
		Sala de Informática	67,20	m <sup>2</sup>
		Arquivo	8,61	m <sup>2</sup>
		Depósito	5,39	m <sup>2</sup>
		Almoxarifado	5,35	m <sup>2</sup>
		Secretaria	20,65	m <sup>2</sup>
		Hall Entrada	14,83	m <sup>2</sup>
		Sala Professores	32,30	m <sup>2</sup>
		Circulação Restrita	8,10	m <sup>2</sup>
		Copa	7,20	m <sup>2</sup>
		Diretoria	9,93	m <sup>2</sup>
		Coordenação Pedagógica	11,12	m <sup>2</sup>
		Sala de Leitura / Biblioteca	28,04	m <sup>2</sup>
		Sala de Vídeo	28,04	m <sup>2</sup>
		Sala de Recurso	34,17	m <sup>2</sup>
		Circulação	41,86	m <sup>2</sup>
		Circulação	109,75	m <sup>2</sup>
		Circulação	19,20	m <sup>2</sup>
		Circulação	31,80	m <sup>2</sup>
		Coordenação Turno	13,84	m <sup>2</sup>
		A. Serviço/Serventes	7,04	m <sup>2</sup>
		DML	5,07	m <sup>2</sup>
		Hall	6,15	m <sup>2</sup>
		Dep. Geral	4,42	m <sup>2</sup>
		Depósito Alimentos	6,76	m <sup>2</sup>
		Cozinha	17,48	m <sup>2</sup>
		Circulação	20,18	m <sup>2</sup>
		Palco	42,13	m <sup>2</sup>
		Camarim Mas.	15,72	m <sup>2</sup>
		Camarim Fem.	15,72	m <sup>2</sup>
		Pátio Coberto	275,35	m <sup>2</sup>
		Rampa de entrada	11,25	m <sup>2</sup>
		Patamar	3,75	m <sup>2</sup>
		Calçada entrada	9,88	m <sup>2</sup>
		Calçada entrada	9,83	m <sup>2</sup>
		Hall - Tanque para painéis = 2,15 m x 0,60 m	1,29	m <sup>2</sup>
		A.Serviço/Serventes - Para tanque em marmore = 1,31 m x 0,40 m	0,52	m <sup>2</sup>
		Cozinha - Para pia da cozinha = 2,00 m x 0,60 m	1,20	m <sup>2</sup>
		<b>TOTAL:</b>	<b>1.736,47</b>	<b>m<sup>2</sup></b>
15.11	Roda parede em granito cinza andorinha 7x2cm, com acabamento abaulado nos dois lados	<b>A partir de h = 1,03 m</b>		
		<b>Paredes</b>		
		Sala de aula 01 = 32,00 m	32,00	m
		Sala de aula 02 = 32,00 m	32,00	m
		Sala de aula 03 = 32,00 m	32,00	m
		Sala de aula 04 = 32,00 m	32,00	m
		Sala de aula 05 = 31,62 m	31,62	m
		Sala de aula 06 = 32,37 m	32,37	m
		Sala de aula 07 = 32,00 m	32,00	m
		Sala de aula 08 = 32,00 m	32,00	m
		Sala de aula 09 = 32,00 m	32,00	m
		Sala de aula 10 = 32,00 m	32,00	m
		Sala de aula 11 = 32,00 m	32,00	m
		Sala de Informática = 33,19 m	33,19	m
		Sala de Leitura/Biblioteca = 21,36 m	21,36	m
		Sala de Vídeo = 21,36 m	21,36	m
		Sala de Recursos = 23,39 m	23,39	m
		<b>A partir de h = 1,50 m</b>		
		Circulação = 16,50 m	16,50	m
		Circulação = 22,2 m	22,20	m
		Circulação = 82,43 m	82,43	m
		Paredes Externas da Edificação	274,19	m
		Parede externa do palco	18,75	m
		<b>TOTAL:</b>	<b>865,36</b>	<b>m</b>

OBRA :		Implantação de EMEF São João Batista		
LOCAL:		Rua Zilda Gomes Moreira, Bairro Camata, Município de Pedro Canário/ES		
ITEM	DISCRIMINAÇÃO DOS SERVIÇOS	DIMENSIONAMENTO (m)	QUANT.	UNIDADE
15.12	Rodapé de argamassa de alta resistência tipo granilite ou equivalente de qualidade comprovada, altura de 10 cm e espessura de 10 mm, com cantos boleados, executado com cimento e granitina grana N.1, inclusive polimento			
		Sala de aula 01	32,00	m
		Sala de aula 02	32,00	m
		Sala de aula 03	32,00	m
		Sala de aula 04	32,00	m
		Sala de aula 05	61,67	m
		Sala de aula 06	64,32	m
		Sala de aula 07	32,00	m
		Sala de aula 08	32,00	m
		Sala de aula 09	32,00	m
		Sala de aula 10	32,00	m
		Sala de aula 11	32,00	m
		Sala de Informática	33,19	m
		Arquivo	11,73	m
		Depósito	10,63	m
		Almoxarifado	10,63	m
		Secretaria	19,90	m
		Hall Entrada	16,50	m
		Sala Professores	21,99	m
		Circulação Restrita	12,10	m
		Copa	11,60	m
		Diretoria	12,71	m
		Coordenação Pedagógica	13,37	m
		Sala de Leitura / Biblioteca	21,36	m
		Sala de Vídeo	21,36	m
		Sala de Recurso	23,39	m
		Circulação	22,20	m
		Circulação	96,65	m
		Coordenação Turno	15,17	m
		A. Serviço/Serventes	11,12	m
		DML	9,10	m
		Hall Painéis	10,63	m
		Dep. Geral	8,60	m
		Depósito Alimentos	10,39	m
		Cozinha	20,57	m
		Palco	9,15	m
		Camarim Mas.	17,69	m
		Camarim Fem.	17,69	m
		<b>TOTAL:</b>	<b>903,41</b>	<b>m</b>
15.13	Soleira de argamassa de alta resistência tipo granilite ou equivalente de qualidade comprovada, largura de 15cm, executado com cimento e granitina grana N.1			
		P2 = 0,70 m x 03 und	2,10	m
		P3 = 0,80 m x 12 und	9,60	m
		P4 = 0,80 m x 01 und	0,80	m
		P5 = 0,90 m x 03 und	2,70	m
		P7 = 1,00 m x 17 und	17,00	m
		<b>TOTAL:</b>	<b>32,20</b>	<b>m</b>
15.14	Peitoril de granito cinza polido, 15 cm, esp. 3cm			
		J1 = 2,00 m x 48 und	96,00	m
		J2 = 1,50 m x 08 und	12,00	m
		J3 = 3,00 m x 01 und	3,00	m
		J4 = 1,20 m x 01 und	1,20	m
		J5 = 0,80 m x 01 und	0,80	m
		B1 = 2,00 m x 06 und	12,00	m
		B2 = 1,20 m x 02 und	2,40	m
		B3 = 0,80 m x 03 und	2,40	m
		<b>TOTAL:</b>	<b>129,80</b>	<b>m</b>
15.15	Soleira de granito esp. 2 cm e largura de 15 cm			
		P2 = 0,70 m x 04 und	2,80	m
		P3 = 0,80 m x 04 und	3,20	m
		P5 = 0,90 m x 02 und	1,80	m
		P6 PCD = 0,90 m x 02 und	1,80	m
		<b>TOTAL:</b>	<b>9,60</b>	<b>m</b>

OBRA :		Implantação de EMEF São João Batista		
LOCAL:		Rua Zilda Gomes Moreira, Bairro Camata, Município de Pedro Canário/ES		
ITEM	DISCRIMINAÇÃO DOS SERVIÇOS	DIMENSIONAMENTO (m)	QUANT.	UNIDADE
15.16	Revestimento de parede retificado, acabamento acetinado ou brilhante, ref. Biancogres nas dimensões 32x60cm, Eliane nas dimensões 32,5x59cm e/ou Portinari nas dimensões 29,1x58,4cm, assentado com argamassa de cimento colante, inclusive rejuntamento com argamassapre-fabricada para rejunte			
		Copa = 11,60 m x 3,00 m	34,80	m <sup>2</sup>
		Banheiro Mas. = 6,30 m x 3,00 m	18,90	m <sup>2</sup>
		Banheiro Fem. = 6,30 m x 3,00 m	18,90	m <sup>2</sup>
		Banh. PCD Masc. = 6,90 m x 3,00 m	20,70	m <sup>2</sup>
		Banh. PCD Fem. = 6,90 m x 3,00 m	20,70	m <sup>2</sup>
		Banh. Masc. = 16,18 m x 3,00 m	48,54	m <sup>2</sup>
		Banh. Fem. = 16,18 m x 3,00 m	48,54	m <sup>2</sup>
		Cozinha = 20,57 m x 3,00 m	61,71	m <sup>2</sup>
		Depósito uso geral = 8,60 m x 3,00 m	25,80	m <sup>2</sup>
		Depósito alimentos = 10,39 m x 3,00 m	31,17	m <sup>2</sup>
		Hall = 10,63 m x 3,00 m	31,89	m <sup>2</sup>
		A. Serv. / Serventes = 11,12 m x 3,00 m	33,36	m <sup>2</sup>
		DML = 9,10 m x 3,00 m	27,30	m <sup>2</sup>
		Banh. Masc. Camarim = 7,59 m x 3,00 m	22,77	m <sup>2</sup>
		Banh. Fem. Camarim = 7,59 m x 3,00 m	22,77	m <sup>2</sup>
		Banh. Masc. = 15,91 m x 3,00 m	47,73	m <sup>2</sup>
		Banh. Fem. = 15,91 m x 3,00 m	47,73	m <sup>2</sup>
		Apoio para Bancada de tanque em marmore - A.S/Seventes = 0,40 m x 0,85 m x 2 lados	0,68	m <sup>2</sup>
		Apoio para Bancada cuba p/ painéis - Hall = 0,60 m x 0,80 m x 2 lados	0,96	m <sup>2</sup>
		Apoio para bancada da pia da cozinha = 0,60 m x 0,90 m x 2 lados	1,08	m <sup>2</sup>
		<b>TOTAL:</b>	<b>566,03</b>	<b>m<sup>2</sup></b>
15.17	Pintura com tinta à base de resinas acrílicas, marcas de referência Suvinil, Coral ou Metalatex, sobre piso de concreto, a duas demãos			
		<b>PISO EM GRANILITE</b>		
		Sala de aula 01	63,00	m <sup>2</sup>
		Sala de aula 02	63,00	m <sup>2</sup>
		Sala de aula 03	63,00	m <sup>2</sup>
		Sala de aula 04	63,00	m <sup>2</sup>
		Sala de aula 05	61,67	m <sup>2</sup>
		Sala de aula 06	64,32	m <sup>2</sup>
		Sala de aula 07	63,00	m <sup>2</sup>
		Sala de aula 08	63,00	m <sup>2</sup>
		Sala de aula 09	63,00	m <sup>2</sup>
		Sala de aula 10	63,00	m <sup>2</sup>
		Sala de aula 11	63,00	m <sup>2</sup>
		Circulação	92,36	m <sup>2</sup>
		Sala de Informática	67,20	m <sup>2</sup>
		Arquivo	8,61	m <sup>2</sup>
		Depósito	5,39	m <sup>2</sup>
		Almoxarifado	5,35	m <sup>2</sup>
		Secretaria	20,65	m <sup>2</sup>
		Hall Entrada	14,83	m <sup>2</sup>
		Sala Professores	32,30	m <sup>2</sup>
		Circulação Restrita	8,10	m <sup>2</sup>
		Copa	7,20	m <sup>2</sup>
		Diretoria	9,93	m <sup>2</sup>
		Coordenação Pedagógica	11,12	m <sup>2</sup>
		Sala de Leitura / Biblioteca	28,04	m <sup>2</sup>
		Sala de Vídeo	28,04	m <sup>2</sup>
		Sala de Recurso	34,17	m <sup>2</sup>
		Circulação	41,86	m <sup>2</sup>
		Circulação	109,75	m <sup>2</sup>
		Circulação	19,20	m <sup>2</sup>
		Circulação	31,80	m <sup>2</sup>
		Coordenação Turno	13,84	m <sup>2</sup>
		A. Serviço/Serventes	7,04	m <sup>2</sup>
		DML	5,07	m <sup>2</sup>
		Hall	6,15	m <sup>2</sup>
		Dep. Geral	4,42	m <sup>2</sup>
		Depósito Alimentos	6,76	m <sup>2</sup>
		Cozinha	17,48	m <sup>2</sup>
		Circulação	20,18	m <sup>2</sup>
		Palco	42,13	m <sup>2</sup>

<b>OBRA :</b>	Implantação de EMEF São João Batista			
<b>LOCAL:</b>	Rua Zilda Gomes Moreira, Bairro Camata, Município de Pedro Canário/ES			
ITEM	DISCRIMINAÇÃO DOS SERVIÇOS	DIMENSIONAMENTO (m)	QUANT.	UNIDADE
		Camarim Mas.	15,72	m <sup>2</sup>
		Camarim Fem.	15,72	m <sup>2</sup>
		Pátio Coberto	275,35	m <sup>2</sup>
		Rampa de entrada	11,25	m <sup>2</sup>
		Patamar	3,75	m <sup>2</sup>
		Calçada entrada	9,88	m <sup>2</sup>
		Calçada entrada	9,83	m <sup>2</sup>
		<b>RODAPÉ EM GRANILITE</b>		
		Sala de aula 01 = 32,00 m x 0,10 m	3,20	m <sup>2</sup>
		Sala de aula 02 = 32,00 m x 0,10 m	3,20	m <sup>2</sup>
		Sala de aula 03 = 32,00 m x 0,10 m	3,20	m <sup>2</sup>
		Sala de aula 04 = 32,00 m x 0,10 m	3,20	m <sup>2</sup>
		Sala de aula 05 = 31,62 m x 0,10 m	3,16	m <sup>2</sup>
		Sala de aula 06 = 32,37 m x 0,10 m	3,24	m <sup>2</sup>
		Sala de aula 07 = 32,00 m x 0,10 m	3,20	m <sup>2</sup>
		Sala de aula 08 = 32,00 m x 0,10 m	3,20	m <sup>2</sup>
		Sala de aula 09 = 32,00 m x 0,10 m	3,20	m <sup>2</sup>
		Sala de aula 10 = 32,00 m x 0,10 m	3,20	m <sup>2</sup>
		Sala de aula 11 = 32,00 m x 0,10 m	3,20	m <sup>2</sup>
		Sala de Informática = 33,19 m x 0,10 m	3,32	m <sup>2</sup>
		Arquivo = 11,73 m x 0,10 m	1,17	m <sup>2</sup>
		Depósito = 10,63 m x 0,10 m	1,06	m <sup>2</sup>
		Almoxarifado = 10,63 m x 0,10 m	1,06	m <sup>2</sup>
		Secretaria = 19,90m x 0,10 m	1,99	m <sup>2</sup>
		Hall Entrada = 16,50 m x 0,10 m	1,65	m <sup>2</sup>
		Sala Professores = 21,99 m x 0,10 m	2,20	m <sup>2</sup>
		Circulação Restrita = 12,10 m x 0,10 m	1,21	m <sup>2</sup>
		Copa = 11,60 m x 0,10 m	1,16	m <sup>2</sup>
		Diretoria = 12,71 m x 0,10 m	1,27	m <sup>2</sup>
		Coordenação Pedagógica = 13,37 m x 0,10 m	1,34	m <sup>2</sup>
		Sala de Leitura / Biblioteca = 21,36 m x 0,10 m	2,14	m <sup>2</sup>
		Sala de Vídeo = 21,36 m x 0,10 m	2,14	m <sup>2</sup>
		Sala de Recurso = 23,39 m x 0,10 m	2,34	m <sup>2</sup>
		Circulação = 22,20 m x 0,10 m	2,22	m <sup>2</sup>
		Circulação = 96,65 m x 0,10 m	9,67	m <sup>2</sup>
		Coordenação Turno = 15,71 m x 0,10 m	1,52	m <sup>2</sup>
		A. Serviço/Serventes = 11,12 m x 0,10 m	1,11	m <sup>2</sup>
		DML = 9,10 m x 0,10 m	0,91	m <sup>2</sup>
		Hall Panelões = 10,63 m x 0,10 m	1,06	m <sup>2</sup>
		Dep. Geral = 8,60 m x 0,10 m	0,86	m <sup>2</sup>
		Depósito Alimentos = 10,39 m x 0,10 m	1,04	m <sup>2</sup>
		Cozinha = 20,57 m x 0,10 m	2,06	m <sup>2</sup>
		Palco = 9,15 m x 0,10 m	0,92	m <sup>2</sup>
		Camarim Mas. = 17,69 m x 0,10 m	1,77	m <sup>2</sup>
		Camarim Fem. = 17,69 m x 0,10 m	1,77	m <sup>2</sup>
		<b>SOLEIRA EM GRANILITE</b>		
		P2 = 0,70 m x 03 und x 0,15 m	0,32	m <sup>2</sup>
		P3 = 0,80 m x 12 und x 0,15 m	1,44	m <sup>2</sup>
		P4 = 0,80 m x 01 und x 0,15 m	0,12	m <sup>2</sup>
		P5 = 0,90 m x 03 und x 0,15 m	0,41	m <sup>2</sup>
		P7 = 1,00 m x 17 und x 0,15 m	2,55	m <sup>2</sup>
		Aquibancada = 11,50 m x 1,50 m	17,25	m <sup>2</sup>
		<b>TOTAL:</b>	<b>1.839,68</b>	<b>m<sup>2</sup></b>
15.18	Piso cimentado liso com 1.5 cm de espessura, de argamassa de cimento e areia no traço 1:3 e juntas plásticas em quadros de 1 m			
		Aquibancada = 11,50 m x 1,50 m	17,25	m <sup>2</sup>
		<b>TOTAL:</b>	<b>17,25</b>	<b>m<sup>2</sup></b>
<b>16</b>	<b>URBANISMO</b>			
16.01	Fornecimento e plantio de grama em placas tipo esmeralda, inclusive fornecimento de terra vegetal			
		Área permeável	279,49	m <sup>2</sup>
		<b>TOTAL:</b>	<b>279,49</b>	<b>m<sup>2</sup></b>
16.02	Fornecimento e plantio de grama em placas tipo amendoim, inclusive fornecimento de terra vegetal			
		Canteiro das Árvores = 0,64 m <sup>2</sup> x 18 und	11,52	m <sup>2</sup>
		<b>TOTAL:</b>	<b>11,52</b>	<b>m<sup>2</sup></b>
16.03	Banco de concreto aparente com tampo de 40x40x5 cm e base de 20x20x36 cm para mesa de jogos, conforme detalhe em projeto			
		Banco = 6 mesas x 4 Bancos p/ mesa	24,00	und
		<b>TOTAL:</b>	<b>24,00</b>	<b>und</b>

OBRA :		Implantação de EMEF São João Batista		
LOCAL:		Rua Zilda Gomes Moreira, Bairro Camata, Município de Pedro Canário/ES		
ITEM	DISCRIMINAÇÃO DOS SERVIÇOS	DIMENSIONAMENTO (m)	QUANT.	UNIDADE
16.04	Mesa de concreto aparente com tampo de 60x60x5 cm, base de 30x30x75 cm e tabuleiro 40x40cm embutido no concreto, feito com pastilhas de mármore branco e granito preto de 5x5x2cm conf. projeto			
			6,00	und
		<b>TOTAL:</b>	<b>6,00</b>	<b>und</b>
16.05	Fornecimento e instalação de gradil em nylofor slim pvc branco H=2,03m			
		Mureta Nylofor = 75,53 m x 2,03 m	153,33	m <sup>2</sup>
		<b>TOTAL:</b>	<b>153,33</b>	<b>m<sup>2</sup></b>
16.06	Bicicletário U invertido em Aço Inox, conforme projeto, incluso fornecimento e instalação c/ chumbamento em base de concreto			
			24,00	und
		<b>TOTAL:</b>	<b>24,00</b>	<b>und</b>
16.07	Brise em Aletas em policarbonato compactas - cor prata, inclusive frete.			
		Brise = 53,37 m x 1,10 m	58,71	m <sup>2</sup>
		<b>TOTAL:</b>	<b>58,71</b>	<b>m<sup>2</sup></b>
16.08	Plantio de árvore ornamental de médio porte com altura de muda maior que 4,00m.			
			12,00	und
		<b>TOTAL:</b>	<b>12,00</b>	<b>und</b>
16.09	Fornecimento e plantio de mudas 80 a 100m - inclusive fornecimento de terra vegetal			
			50,00	und
		<b>TOTAL:</b>	<b>50,00</b>	<b>und</b>
16.10	Banco em madeira de lei nobre, com 8 réguas e pintura em verniz de alta qualidade como ref. Suvinil, Coral, Sparlack, ou similar, e pé em ferro fundido chumbado no piso com concreto Fck 25mpa.			
			8,00	und
		<b>TOTAL:</b>	<b>8,00</b>	<b>und</b>
16.11	Blocos pré-moldados de concreto tipo pavi-s ou equivalente, espessura de 8 cm e resistência a compressão mínima de 35MPa, assentados sobre colchão de pó de pedra na espessura de 10 cm			
		Área Externa	638,56	m <sup>2</sup>
		Pátio descoberto	255,21	m <sup>2</sup>
		<b>TOTAL:</b>	<b>893,77</b>	<b>m<sup>2</sup></b>
16.12	Chapim de granito cinza polido, 15 cm, esp. 3cm			
		Mureta de Nylofor	75,53	m
		<b>TOTAL:</b>	<b>75,53</b>	<b>m</b>
<b>CALÇADA</b>				
16.13	Fornecimento e assentamento de ladrilho hidráulico pastilhado, vermelho, dim. 20x20 cm, esp. 1.5cm, assentado com pasta de cimento colante, exclusive regularização e lastro			
		Ladrilho - Calçada	83,02	m <sup>2</sup>
		Ladrilho - Rampas Externas = 4,20 m <sup>2</sup> x 05 und	21,00	m <sup>2</sup>
		Ladrilho para árvores calçadas externas = 5,59 m <sup>2</sup> x 11 und	61,49	m <sup>2</sup>
		<b>TOTAL:</b>	<b>165,51</b>	<b>m<sup>2</sup></b>
16.14	Armacao em tela de aco soldada nervurada q-92, aco ca-60, 4,2mm, malha 15x15cm, 1,48 KG/M2.			
		Ladrilho - Calçada	83,02	m <sup>2</sup>
		Ladrilho - Rampas Externas = 4,20 m <sup>2</sup> x 05 und	21,00	m <sup>2</sup>
		Ladrilho para árvores calçadas externas = 5,59 m <sup>2</sup> x 11 und	61,49	m <sup>2</sup>
		Rampas - Calçada = 2,03 m <sup>2</sup> x 05 und	10,15	m <sup>2</sup>
		Rampas - Calçada = 0,96 m <sup>2</sup> x 02 und	1,92	m <sup>2</sup>
		<b>TOTAL:</b>	<b>177,58</b>	<b>m<sup>2</sup></b>
16.15	Fornecimento/instalação filme em polietileno 0,2mm			
		Ladrilho - Calçada	83,02	m <sup>2</sup>
		Ladrilho - Rampas Externas = 4,20 m <sup>2</sup> x 05 und	21,00	m <sup>2</sup>
		Ladrilho para árvores calçadas externas = 5,59 m <sup>2</sup> x 11 und	61,49	m <sup>2</sup>
		Rampas - Calçada = 2,03 m <sup>2</sup> x 05 und	10,15	m <sup>2</sup>
		Rampas - Calçada = 0,96 m <sup>2</sup> x 02 und	1,92	m <sup>2</sup>
		<b>TOTAL:</b>	<b>177,58</b>	<b>m<sup>2</sup></b>
16.16	Regularização de base p/ revestimento cerâmico, com argamassa de cimento e areia no traço 1:5, espessura 3cm			
		Ladrilho - Calçada	83,02	m <sup>2</sup>
		Ladrilho - Rampas Externas = 4,20 m <sup>2</sup> x 05 und	21,00	m <sup>2</sup>



<b>OBRA :</b> Implantação de EMEF São João Batista				
<b>LOCAL:</b> Rua Zilda Gomes Moreira, Bairro Camata, Município de Pedro Canário/ES				
ITEM	DISCRIMINAÇÃO DOS SERVIÇOS	DIMENSIONAMENTO (m)	QUANT.	UNIDADE
		Ladrilho para árvores calçadas externas = 5,59 m <sup>2</sup> x 11 und	61,49	m <sup>2</sup>
		<b>TOTAL:</b>	<b>165,51</b>	<b>m<sup>2</sup></b>
16.17	Fornecimento, preparo e aplicação de concreto Fck=15 MPa (brita 1 e 2) - (5% de perdas já incluído no custo)			
		Ladrilho - Calçada = 83,02 m x 0,055 m	4,57	m <sup>3</sup>
		Ladrilho - Rampas Externas = 4,20 m <sup>2</sup> x 0,055 m x 05 und	1,16	m <sup>3</sup>
		Ladrilho para árvores calçadas externas = 5,59 m <sup>2</sup> x 0,055 m x 11 und	3,38	m <sup>3</sup>
		Rampas - Calçada = 2,03 m <sup>2</sup> x 0,10 m x 05 und	1,02	m <sup>3</sup>
		Rampas - Calçada = 0,96 m <sup>2</sup> x 0,10 m x 02 und	0,19	m <sup>3</sup>
		<b>TOTAL:</b>	<b>10,31</b>	<b>m<sup>3</sup></b>
16.18	Meio-fio de concreto pré-moldado com dimensões de 15x12x30x100 cm , rejuntados com argamassa de cimento e areia no traço 1:3			
		Calçada externa	200,50	m
		Meio-fio para árvores área interna = 4,00 m x 7 und	28,00	m
		Meio-fio para árvores calçadas externas = 2,4 m x 11 und	26,40	m
		<b>TOTAL:</b>	<b>254,90</b>	<b>m</b>
16.19	Caiação de meio-fio, a três demãos			
		Calçada externa = 200,50 m x (0,15 + 0,12 + 0,15)m	84,21	m <sup>2</sup>
		Meio-fio para árvores calçadas externas = 26,40 m x (0,15 + 0,12 + 0,15)m	11,09	m <sup>2</sup>
		<b>TOTAL:</b>	<b>95,30</b>	<b>m<sup>2</sup></b>
16.20	Calçada em concreto 15mpa, executada em placas de 15m em 15m, esp. = 10cm, considerando aterro de solo brita, com de malha Q92, junta de dilatação de 1 cm com preenchimento de PU, juntas de corte de 2m em 2m, com acabamento sup. com rotoalisador			
		Calçada externa	281,70	m <sup>2</sup>
		<b>TOTAL:</b>	<b>281,70</b>	<b>m<sup>2</sup></b>
<b>17</b>	<b>SERVIÇOS COMPLEMENTARES</b>			
17.01	Quadro pincel novo, completo, de laminado melamínico alta pressão, "LOUSA" quadriculado, cor branco brilhante, linha Lousas, padrão F608 Brancoline, esp. 1mm, incl. requadro madeira 2.5 x 5.0 cm e porta pincel, dim. 3.95 x 1.29 m			
		Sala 01	2,00	und
		Sala 02	2,00	und
		Sala 03	2,00	und
		Sala 04	2,00	und
		Sala 05	2,00	und
		Sala 06	2,00	und
		Sala 07	2,00	und
		Sala 08	2,00	und
		Sala 09	2,00	und
		Sala 10	2,00	und
		Sala 11	2,00	und
		Sala de Informática	2,00	und
		Sala de Recursos	2,00	und
		<b>TOTAL:</b>	<b>26,00</b>	<b>und</b>
17.02	Fabricação e instalação de corrimão com guarda corpo, fabricado totalmente em aço inox AISI 304 polido, sendo, colunas e intermediários em tubo de 1.1/2", guarda corpo altura 1.10, corrimão altura 92cm e 70 cm			
		Rampa Palco	17,00	m
		Rampa - Hall de entrada	7,32	m
		<b>TOTAL:</b>	<b>24,32</b>	<b>m</b>
17.03	Aplicação de revestimento em pilares de estrutura metálica, material em EVA (Etil Vinil Acetato), produto emborrachado, atóxico, flexível, cor verde, esp. 20mm.			
		Quadro lados em 09 pilares = 0,35 m x 1,80 m x 4 lados x 09 und	22,68	m <sup>2</sup>
		Três lados em 03 pilares = 0,35 m x 1,80 m x 3 lados x 03 und	5,67	m <sup>2</sup>
		<b>TOTAL:</b>	<b>28,35</b>	<b>m<sup>2</sup></b>
17.04	Escada tipo marinho de tubo de ferro 1" e 3/4", com h=4.20m, para acesso a caixa d'água, inclusive pintura em esmalte sintético, conforme detalhe em projeto			
		Para Abrigo da Caixa d'água	1,00	und
		<b>TOTAL:</b>	<b>1,00</b>	<b>und</b>

<b>OBRA :</b>	Implantação de EMEF São João Batista			
<b>LOCAL:</b>	Rua Zilda Gomes Moreira, Bairro Camata, Município de Pedro Canário/ES			
ITEM	DISCRIMINAÇÃO DOS SERVIÇOS	DIMENSIONAMENTO (m)	QUANT.	UNIDADE
17.05	Muro de alvenaria de blocos de concreto 9 X 19 X 39 cm, c/ pilares a cada 2 m, esp. 10cm e h=2.5m, revestido com chapisco, reboco, incl. pilares, cintas e sapatas, empregando arg. cimento cal e areia			
		Muro externo	169,27	m
		<b>TOTAL:</b>	<b>169,27</b>	<b>m</b>
17.06	Conjunto de 03 mastros, para bandeira, em ferro galvanizado, 2 com 5,50m de altura e 1 com 6,0m de altura, nos diâmetros de 2" e 1/2", inclusive base de concreto, com revestimento em granito, conf. detalhe de projeto			
			1,00	und
		<b>TOTAL:</b>	<b>1,00</b>	<b>und</b>
17.07	Placa de identificação da edificação em ACM (Padrão PMPC) med 3,00x1,50m - Fornecimento e Instalação			
			1,00	und
		<b>TOTAL:</b>	<b>1,00</b>	<b>und</b>
17.08	Limpeza geral da obra (edificação)			
		Área edificada	2.124,55	m <sup>2</sup>
		<b>TOTAL:</b>	<b>2.124,55</b>	<b>m<sup>2</sup></b>



### CRONOGRAMA FÍSICO-FINANCEIRO



**OBRA:** Implantação de EMEF São João Batista

**LOCAL:** Rua Zilda Gomes Moreira, Bairro Camata, Município de Pedro Canário/ES

**Obs\*** Cronograma de execução sugerido - podendo ser alterado a ordem dos serviços conforme planejamento da empresa, não sendo permitido alteração do prazo

ITEM	DESCRIÇÃO	Valor	Inc. %	1º Mês		2º Mês		3º Mês		4º Mês		5º Mês		6º Mês		7º Mês		8º Mês			
					%		%		%		%		%		%		%		%		%
1	SERVIÇOS PRELIMINARES / CANTEIRO DE OBRAS	219.729,15	2,82%	112.061,87	51,00%	15.381,04	7,00%	15.381,04	7,00%	15.381,04	7,00%	15.381,04	7,00%	15.381,04	7,00%	15.381,04	7,00%	15.381,04	7,00%		
2	MOVIMENTO DE TERRA / TERRAPLANGEM	29.474,82	0,38%	29.474,82	100,00%																
3	MOVIMENTAÇÃO DE TERRA	39.860,36	0,51%	19.930,18	50,00%	19.930,18	50,00%														
4	ESTRUTURAL	1.552.317,89	19,93%	776.158,95	50,00%	465.695,37	30,00%	310.463,58	20,00%												
5	ALVENARIA	938.858,77	12,06%			563.315,26	60,00%	234.714,69	25,00%	140.828,82	15,00%										
6	COBERTURA	1.048.659,90	13,46%					524.329,95	50,00%	262.164,97	25,00%	262.164,97	25,00%								
7	INSTALAÇÕES HIDROSSANITÁRIAS	279.850,21	3,59%					55.970,04	20,00%	55.970,04	20,00%	167.910,13	60,00%								
8	INSTALAÇÕES ELÉTRICAS	742.399,04	9,53%					148.479,81	20,00%	148.479,81	20,00%	222.719,71	30,00%	222.719,71	30,00%						
9	CLIMATIZAÇÃO	21.576,91	0,28%					4.315,38	20,00%	4.315,38	20,00%	12.946,15	60,00%								
10	CABEAMENTO ESTRUTURADO	55.606,45	0,71%									27.803,23	50,00%	27.803,23	50,00%						
11	INSTALAÇÕES DE PREVENÇÃO E COMBATE A INCÊNDIO	96.220,34	1,24%							48.110,17	50,00%	48.110,17	50,00%								
12	INSTALAÇÃO DE ALARME	32.715,31	0,42%									32.715,31	100,00%								
13	INSTALAÇÕES SPDA	97.124,44	1,25%									97.124,44	100,00%								
14	ESQUADRIAS	770.321,57	9,89%									385.160,79	50,00%	385.160,79	50,00%						
15	PINTURAS E REVESTIMENTOS	986.071,32	12,66%									197.214,26	20,00%	394.428,53	40,00%	394.428,53	40,00%				
16	URBANISMO	437.424,34	5,62%													218.712,17	50,00%	218.712,17	50,00%		
17	SERVIÇOS COMPLEMENTARES	439.896,65	5,65%													219.948,32	50,00%	219.948,32	50,00%		
<b>Valor das Parcelas:</b>				<b>937.625,81</b>	<b>12,04%</b>	<b>1.064.321,85</b>	<b>13,67%</b>	<b>1.293.654,49</b>	<b>16,61%</b>	<b>675.250,23</b>	<b>8,67%</b>	<b>1.469.250,19</b>	<b>18,87%</b>	<b>1.045.493,29</b>	<b>13,42%</b>	<b>848.470,06</b>	<b>10,89%</b>	<b>454.041,53</b>	<b>5,83%</b>		
<b>Valor Acumulado:</b>				<b>7.788.107,47</b>	<b>100,00%</b>	<b>937.625,81</b>	<b>12,04%</b>	<b>2.001.947,66</b>	<b>25,71%</b>	<b>3.295.602,15</b>	<b>42,32%</b>	<b>3.970.852,39</b>	<b>50,99%</b>	<b>5.440.102,58</b>	<b>69,85%</b>	<b>6.485.595,87</b>	<b>83,28%</b>	<b>7.334.065,93</b>	<b>94,17%</b>	<b>7.788.107,47</b>	<b>100,00%</b>

Composição 01	01.02	Tapume Telha Metálica Ondulada 0,50mm Branca h=2,20m, incl. montagem estr. mad. 8"x8", SEM Reaproveitamento						Unidade m
REFERENCIAL DE PREÇO UTILIZADO SINAPI OUTUBRO/2022 / REFERENCIAL DE PREÇO REFERENCIAIS LABOR/CT-UFES PADRÃO DER-ES OUTUBRO/2022								
Insumo	Unid.	Código	Coefic.	C. Prod.	Pr. Prod.	Pr. Impr.	Pr. Unit.	Sub-Total
<b>Mão-de-Obra</b>								
AJUDANTE (LABOR)	H	10101	0,0800	1,00	7,00	0,00	18,01	1,44
CARPINTEIRO (LABOR)	H	10111	1,7600	1,00	8,30	0,00	21,35	37,58
SERVENTE (LABOR)	H	10146	1,7761	1,00	6,16	0,00	15,85	28,15
<b>Sub-Total :</b>								<b>67,17</b>
<b>Materiais</b>								
PONTALETE DE MADEIRA BRUTA DE 3ª 8.0 X 8.0 CM (LABOR)	M	21009	1,6380	1,00	13,08	0,00	13,08	21,43
RIPA EM MADEIRA (MATERIAL DE 3ª) 5X2CM PINUS OU EQUIVALENTE (LABOR)	M	21368	3,7904	1,00	4,32	0,00	4,32	16,37
TELHA METALICA ONDULADA ACO GALVALUME ESP 0.5MM PRE PINTADA 1 FACE COR RAL 9003 (BRANCA) - PERFILOR, MULTI TELHAS, ISOESTE OU EQUIVALENTE	M2	25841	1,0000	1,00	75,41	0,00	75,41	75,41
PREGO 18X27 GALVANIZADO (LABOR)	KG	26573	0,1500	1,00	32,48	0,00	32,48	4,87
CONJUNTO FIXACAO P/ TELHA DE ALUMINIO TRAPEZOIDAL (LABOR)	UN	26610	3,0000	1,00	0,48	0,00	0,48	1,44
<b>Sub-Total :</b>								<b>119,52</b>
<b>RESUMO :</b>							<b>Taxa (%)</b>	<b>Valores</b>
<b>Discriminação</b>								
Mão-de-Obra (A) - Encargos desonerados							157,27%	67,17
Materias (B)								119,52
Equipamentos (C)								0,00
Produção da Equipe (D)								1,00
Custo Horário Total [(A)+(C)]								67,17
Custo Unitário da Execução [(A)+(C)/(D)]=(E)								67,17
Custo Direto Total [(B)+(E)]								186,69
Bonificação de despesas indiretas							0	0,00
<b>Custo Unitário (adotado)</b>								<b>186,69</b>

Obs.: Base DER-ES 20350

Composição 02	01.12	Limpeza mecanizada de camada vegetal, vegetação e pequenas árvores (diâmetro de tronco menor que 0,20 m), com trator de esteiras.						Unidade m2
REFERENCIAL DE PREÇO UTILIZADO SINAPI OUTUBRO/2022 / REFERENCIAL DE PREÇO REFERENCIAIS LABOR/CT-UFES PADRÃO DER-ES OUTUBRO/2022								
Insumo	Unid.	Código	Coefic.	C. Prod.	Pr. Prod.	Pr. Impr.	Pr. Unit.	Sub-Total
<b>Mão-de-Obra</b>								
SERVENTE (LABOR)	H	10146	0,0030	1,00	6,16	0,00	15,85	0,05
JARDINEIRO (LABOR)	H	SINAPI 44503	0,0030	1,00	7,24	0,00	18,62	0,06
<b>Sub-Total :</b>								<b>0,10</b>
<b>Equipamentos</b>								
TRATOR DE ESTEIRAS, POTÊNCIA 100 HP, PESO OPERACIONAL 9,4 T, COM LÂMINA 2,19 M3 - CHI DIURNO. AF_06/2014	CHI	SINAPI COMPOSIÇÃO 89031	0,0024	1,00	70,65	0,00	70,65	0,17
TRATOR DE ESTEIRAS, POTÊNCIA 100 HP, PESO OPERACIONAL 9,4 T, COM LÂMINA 2,19 M3 - CHP DIURNO. AF_06/2014	CHP	SINAPI COMPOSIÇÃO 89032	0,0006	1,00	197,50	0,00	197,50	0,12
<b>Sub-Total :</b>								<b>0,29</b>
<b>RESUMO :</b>							<b>Taxa (%)</b>	<b>Valores</b>
<b>Discriminação</b>								
Mão-de-Obra (A) - Encargos desonerados							157,27%	0,10
Materias (B)								0,00
Equipamentos (C)								0,29
Produção da Equipe (D)								1,00
Custo Horário Total [(A)+(C)]								0,39
Custo Unitário da Execução [(A)+(C)/(D)]=(E)								0,39
Custo Direto Total [(B)+(E)]								0,39
Bonificação de despesas indiretas							0	0,00
<b>Custo Unitário (adotado)</b>								<b>0,39</b>

Obs.: Base SINAPI 98525

Composição 03	03.08 / 15.14	Armacao em tela de aco soldada nervurada q-92, aco ca-60, 4,2mm, malha 15x15cm, 1,48 KG/M2.						Unidade m2
REFERENCIAL DE PREÇO UTILIZADO SINAPI OUTUBRO/2022 / REFERENCIAL DE PREÇO REFERENCIAIS LABOR/CT-UFES PADRÃO DER-ES OUTUBRO/2022								
Insumo	Unid.	Código	Coefic.	C. Prod.	Pr. Prod.	Pr. Impr.	Pr. Unit.	Sub-Total
<b>Mão-de-Obra</b>								
ARMADOR	H	10121	0,0900	1,00	8,30	0,00	21,35	1,92
SERVENTE	H	10146	0,1000	1,00	6,16	0,00	15,85	1,58
<b>Sub-Total :</b>								<b>3,51</b>

Materiais									
ARAME RECOZIDO N.18 BWG	KG	27010	0,015	1,00	18,30	0,00	18,30	0,27	
TELA DE ACO SOLDADA NERVURADA, CA-60, Q-92, (1,48 KG/M2), DIAMETRO DO FIO = 4,2 MM, LARGURA = 2,45 X 60 M DE COMPRIMENTO, ESPACAMENTO DA MALHA = 15 X 15 CM	M2	SINAPI 21141	1,100	1,00	22,93	0,00	22,93	25,22	
<b>Sub-Total :</b>									<b>25,50</b>
RESUMO :									
								Taxa (%)	Valores
Discriminação									
Mão-de-Obra (A) - Encargos desonerados								157,27%	3,51
Materias (B)									25,50
Equipamentos (C)									0,00
Produção da Equipe (D)									1,00
Custo Horário Total [(A)+(C)]									3,51
Custo Unitário da Execução [(A)+(C)/(D)]=(E)									3,51
Custo Direto Total [(B)+(E)]									29,00
Bonificação de despesas indiretas								0	0,00
<b>Custo Unitário (adotado)</b>									<b>29,00</b>

Obs.: Base SINAPI 85662

Composição 04	03.09 / 15.15	Fornecimento/instalação filme em polietileno 0,2mm						Unidade m2	
REFERENCIAL DE PREÇO UTILIZADO SINAPI OUTUBRO/2022 / REFERENCIAL DE PREÇO REFERENCIAIS LABOR/CT-UFES PADRÃO DER-ES OUTUBRO/2022									
Insumo	Unid.	Código	Coefic.	C. Prod.	Pr. Prod.	Pr. Impr.	Pr. Unit.	Sub-Total	
Mão-de-Obra									
IMPERMEABILIZADOR	H	SINAPI 12873	0,0270	1,00	8,24	0,00	21,20	0,57	
SERVENTE	H	10146	0,1000	1,00	6,16	0,00	15,85	1,58	
<b>Sub-Total :</b>									<b>2,16</b>
Materiais									
CAMADA SEPARADORA DE FILME DE POLIETILENO 20 A 25 MICRA	M2	SINAPI 38365	1,1000	1,00	2,60	0,00	2,60	2,86	
<b>Sub-Total :</b>									<b>2,86</b>
RESUMO :									
								Taxa (%)	Valores
Discriminação									
Mão-de-Obra (A) - Encargos desonerados								157,27%	2,16
Materias (B)									2,86
Equipamentos (C)									0,00
Produção da Equipe (D)									1,00
Custo Horário Total [(A)+(C)]									2,16
Custo Unitário da Execução [(A)+(C)/(D)]=(E)									2,16
Custo Direto Total [(B)+(E)]									5,02
Bonificação de despesas indiretas								0	0,00
<b>Custo Unitário (adotado)</b>									<b>5,02</b>

Obs.: Base SINAPI 85662

Composição 05	04.10	Laje pré-moldada treliçada TR8, sobrecarga 300 Kg/m2, vão de 3.5m a 4.3m						Unidade m2	
REFERENCIAL DE PREÇO UTILIZADO SINAPI OUTUBRO/2022 / REFERENCIAL DE PREÇO REFERENCIAIS LABOR/CT-UFES PADRÃO DER-ES OUTUBRO/2022									
Insumo	Unid.	Código	Coefic.	C. Prod.	Pr. Prod.	Pr. Impr.	Pr. Unit.	Sub-Total	
Mão-de-Obra									
PEDREIRO	H	10139	0,3700	1,00	8,30	0,00	21,35	7,90	
SERVENTE	H	10146	0,7400	1,00	6,16	0,00	15,85	11,73	
<b>Sub-Total :</b>									<b>19,63</b>
Materiais									
LAJE PRE-FABRICADA TRELIÇADA H= 8CM - SOBRECARGA 300 KG/M2 - PARA PISO - EXCLUSIVE CAPEAMENTO	M2	22002	1,00	1,00	64,31	0,00	64,31	64,31	
PONTALETE DE MADEIRA BRUTA DE 3ª 8.0 X 8.0 CM	M	21009	1,13	1,00	13,08	0,00	13,08	14,78	
PREGO 18X27	KG	26569	0,03	1,00	17,28	0,00	17,28	0,52	
SARRAFO DE MADEIRA PINUS 10 X 2.5CM	M	20985	0,67	1,00	5,46	0,00	5,46	3,66	
TABUA DE MADEIRA PINUS 30 X 2.5 CM (TAIPA DE 1ª)	M2	20987	0,19	1,00	55,20	0,00	55,20	10,43	
<b>Sub-Total :</b>									<b>93,70</b>
RESUMO :									
								Taxa (%)	Valores
Discriminação									
Mão-de-Obra (A) - Encargos desonerados								157,27%	19,63
Materias (B)									93,70
Equipamentos (C)									0,00
Produção da Equipe (D)									1,00
Custo Horário Total [(A)+(C)]									19,63
Custo Unitário da Execução [(A)+(C)/(D)]=(E)									19,63
Custo Direto Total [(B)+(E)]									113,33
Bonificação de despesas indiretas									0,00

Custo Unitário (adotado) 113,33

Obs.: Elaborado pela empresa

<b>Composição 06</b>	05.01	Alvenaria de blocos cerâmicos 10 furos 14x19x39cm, assentados c/argamassa de cimento, cal hidratada CH1 e areia traço 1:0,5:8, juntas 12mm e espessura das paredes, s/revestimento, 20cm (bloco comprado fábrica, posto obra)	Unidade m <sup>2</sup>
----------------------	-------	---	---------------------------

REFERENCIAL DE PREÇO UTILIZADO SINAPI OUTUBRO/2022 / REFERENCIAL DE PREÇO REFERENCIAIS LABOR/CT-UFES PADRÃO DER-ES OUTUBRO/2022

Insumo	Unid.	Código	Coefic.	C. Prod.	Pr. Prod.	Pr. Impr.	Pr. Unit.	Sub-Total
<b>Mão-de-Obra</b>								
PEDREIRO	H	10139	0,7000	1,00	8,30	0,00	21,35	14,95
SERVEANTE	H	10146	0,8100	1,00	6,16	0,00	15,85	12,84
<b>Sub-Total :</b>								<b>27,78</b>

<b>Materiais</b>								
AREIA LAVADA MEDIA	M3	20503	0,0130	1,00	136,67	0,00	136,67	1,77
BLOCO CERAMICO DE VEDACAO COM FUROS NA VERTICAL, 14 X 19 X 39 CM - 4,5 MPA (NBR 15270)	UND	SINAPI 37593	13,1300	1,00	1,97	0,00	1,97	25,87
CAL HIDRATADO P/ ARGAMASSA CH III	KG	20505	0,4840	1,00	0,81	0,00	0,81	0,39
CIMENTO PORTLAND CP III - 40	KG	20508	1,8700	1,00	0,63	0,00	0,63	1,18
<b>Sub-Total :</b>								<b>29,21</b>

<b>RESUMO :</b>		Taxa (%)	Valores
<b>Discriminação</b>			
Mão-de-Obra (A) - Encargos desonerados		157,27%	27,78
Materias (B)			29,21
Equipamentos (C)			0,00
Produção da Equipe (D)			1,00
Custo Horário Total [(A)+(C)]			27,78
Custo Unitário da Execução [(A)+(C)/(D)]=(E)			27,78
Custo Direto Total [(B)+(E)]			56,99
Bonificação de despesas indiretas		0	0,00
<b>Custo Unitário (adotado)</b>			<b>56,99</b>

Obs.: Base DER-ES 050602

<b>Composição 07</b>	06.01	Trama de aço composta por terças para telhados de até 2 águas para telha ondulada de fibrocimento, metálica, plástica ou termoacústica, incluso transporte vertical, composta por tubo retangular galvanizado 70x30 e tubo retangular galvanizado 20x20.	Unidade m <sup>2</sup>
----------------------	-------	--	---------------------------

REFERENCIAL DE PREÇO UTILIZADO SINAPI OUTUBRO/2022 / REFERENCIAL DE PREÇO REFERENCIAIS LABOR/CT-UFES PADRÃO DER-ES OUTUBRO/2022

Insumo	Unid.	Código	Coefic.	C. Prod.	Pr. Prod.	Pr. Impr.	Pr. Unit.	Sub-Total
<b>Mão-de-Obra</b>								
MONTADOR DE ESTRUTURA	H	10278	0,2130	1,00	12,66	0,00	32,57	6,94
SERVEANTE	H	10146	0,1060	1,00	6,16	0,00	15,85	1,68
<b>Sub-Total :</b>								<b>8,62</b>

<b>Materiais</b>								
TUBO INDUSTRIAL RETANGULAR ZC 70 X 30 X 1,55MM - 6000MM	KG	COTAÇÃO DE MERCADO	4,2625	1,00	28,85	0,00	28,85	122,97
TUBO INDUSTRIAL RETANGULAR ZC 20 X 20 X 1,55MM - 6000MM	KG	COTAÇÃO DE MERCADO	0,5609	1,00	13,22	0,00	13,22	7,42
CHAPA DE ACO CARBONO LAMINADO A QUENTE, QUALIDADE ESTRUTURAL, BITOLA 3/16", E =4,75 MM (37,29 KG/M2)	KG	SINAPI 40424	0,0770	1,00	14,32	0,00	14,32	1,10
ELETRODO REVESTIDO AWS - E6013, DIAMETRO IGUAL A 2,50 MM	KG	SINAPI 11002	0,0278	1,00	31,16	1,00	31,16	0,87
PARAFUSO SEXTAVADO COM PORCA E ARRUELA 3/8" X 1 1/2" - ZINCADO	UNID	26607	1,0000	1,00	1,91	1,00	1,91	1,91
<b>Sub-Total :</b>								<b>134,27</b>

<b>Equipamentos</b>								
GUINCHO ELÉTRICO DE COLUNA, CAPACIDADE 400 KG, COM MOTO FREIO, MOTOR TRIFÁSICO DE 1,25 CV - CHP DIURNO. AF_03/2016	CHP	SINAPI COMPOSIÇÃO 93281	0,0434	1,00	25,85	0,00	25,85	1,12
GUINCHO ELÉTRICO DE COLUNA, CAPACIDADE 400 KG, COM MOTO FREIO, MOTOR TRIFÁSICO DE 1,25 CV - CHI DIURNO. AF_03/2016	CHI	SINAPI COMPOSIÇÃO 93282	0,0602	1,00	24,85	0,00	24,85	1,50
<b>Sub-Total :</b>								<b>2,62</b>

<b>RESUMO :</b>		Taxa (%)	Valores
<b>Discriminação</b>			
Mão-de-Obra (A) - Encargos desonerados		157,27%	8,62
Materias (B)			134,27
Equipamentos (C)			2,62
Produção da Equipe (D)			1,00
Custo Horário Total [(A)+(C)]			11,24
Custo Unitário da Execução [(A)+(C)/(D)]=(E)			11,24
Custo Direto Total [(B)+(E)]			145,50

Bonificação de despesas indiretas 0 0,00

**Custo Unitário (adotado) 145,50**

Obs.: Base SINAPI 92580

Composição 08	06.05	Calha de concreto simples, meia cana, L=0,40m	Unidade m
---------------	-------	---	--------------

REFERENCIAL DE PREÇO UTILIZADO SINAPI OUTUBRO/2022 / REFERENCIAL DE PREÇO REFERENCIAIS LABOR/CT-UFES PADRÃO DER-ES OUTUBRO/2022

Insumo	Unid.	Código	Coefic.	C. Prod.	Pr. Prod.	Pr. Impr.	Pr. Unit.	Sub-Total
Mão-de-Obra								
PEDREIRO	H	10139	0,5000	1,00	8,30	0,00	21,35	10,68
SERVENTE	H	10146	0,5000	1,00	6,16	0,00	15,85	7,92
AJUDANTE	H	10101	0,0850	1,00	7,00	0,00	18,01	1,53
<b>Sub-Total :</b>								<b>20,13</b>

Materiais								
AREIA LAVADA MEDIA	M3	20503	0,0240	1,00	136,67	0,00	136,67	3,28
CIMENTO PORTLAND CP III - 40	KG	20508	15,6000	1,00	0,63	1,00	0,63	9,83
BRITA 1	M3	20517	0,0127	1,00	152,60	2,00	152,60	1,94
BRITA 2	M3	20518	0,0298	1,00	152,60	3,00	152,60	4,54
AREIA FINA	M3	20578	0,0400	1,00	155,00	4,00	155,00	6,20
BLOCO DE CONCRETO 14 X 19 X 39CM - VEDACAO	UN	22504	2,5000	1,00	3,82	5,00	3,82	9,55
<b>Sub-Total :</b>								<b>35,34</b>

RESUMO :	Taxa (%)	Valores
<b>Discriminação</b>		
Mão-de-Obra (A) - Encargos desonerados	157,27%	20,13
Materiais (B)		35,34
Equipamentos (C)		0,00
Produção da Equipe (D)		1,00
Custo Horário Total [(A)+(C)]		20,13
Custo Unitário da Execução [(A)+(C)/(D)]=(E)		20,13
Custo Direto Total [(B)+(E)]		55,47
Bonificação de despesas indiretas	0	0,00
<b>Custo Unitário (adotado)</b>		<b>55,47</b>

Obs.: Elaborado pela Empresa.

Composição 09	06.06	Telhamento com telha metálica termoacústica e=30mm, com até 2 águas, inclusive içamento	Unidade m2
---------------	-------	---	---------------

REFERENCIAL DE PREÇO UTILIZADO SINAPI OUTUBRO/2022 / REFERENCIAL DE PREÇO REFERENCIAIS LABOR/CT-UFES PADRÃO DER-ES OUTUBRO/2022

Insumo	Unid.	Código	Coefic.	C. Prod.	Pr. Prod.	Pr. Impr.	Pr. Unit.	Sub-Total
Mão-de-Obra								
AJUDANTE (AJUDANTE PRATICO - SINDUSCON) (LABOR)	H	10101	0,0620	1,00	7,00	0,00	18,01	1,12
TELHADISTA - (OFICIAL - SINDUSCON) (LABOR)	H	10150	0,0560	1,00	8,30	0,00	21,35	1,20
<b>Sub-Total :</b>								<b>2,31</b>

Materiais								
HASTE RETA PARA GANCHO DE FERRO GALVANIZADO, COM ROSCA 1/4 " X 30 CM PARA FIXACAO DE TELHA METALICA, INCLUI PORCA E ARRUELAS DE VEDACAO	CJ	SINAPI 11029	4,15	1,00	2,62	0,00	2,62	10,86
TELHA GALVALUME COM ISOLAMENTO TERMOACUSTICO EM ESPUMA RIGIDA DE POLIURETANO (PU) INJETADO, ESPESURA DE 30 MM, DENSIDADE DE 35 KG/M3, COM DUAS FACES TRAPEZOIDAIS, ACABAMENTO NATURAL	M2	SINAPI 40740	1,1460	1,00	207,76	1,00	207,76	238,09
<b>Sub-Total :</b>								<b>248,95</b>

Equipamentos								
GUINCHO ELÉTRICO DE COLUNA, CAPACIDADE 400 KG, COM MOTO FREIO, MOTOR TRIFÁSICO DE 1,25 CV - CHP DIURNO. AF 03/2016	CHP	SINAPI COMPOSIÇÃO 93281	0,0009	1,00	26,10	0,00	26,10	0,02
GUINCHO ELÉTRICO DE COLUNA, CAPACIDADE 400 KG, COM MOTO FREIO, MOTOR TRIFÁSICO DE 1,25 CV - CHI DIURNO. AF 03/2016	CHI	SINAPI COMPOSIÇÃO 93282	0,0012	1,00	25,20	0,00	25,20	0,03
<b>Sub-Total :</b>								<b>0,05</b>

RESUMO :	Taxa (%)	Valores
<b>Discriminação</b>		
Mão-de-Obra (A) - Encargos desonerados	157,27%	2,31
Materiais (B)		248,95
Equipamentos (C)		0,05
Produção da Equipe (D)		1,00
Custo Horário Total [(A)+(C)]		2,37
Custo Unitário da Execução [(A)+(C)/(D)]=(E)		2,37
Custo Direto Total [(B)+(E)]		251,32
Bonificação de despesas indiretas	0	0,00
<b>Custo Unitário (adotado)</b>		<b>251,32</b>

Obs.: Elaborado pela empresa

Composição 10	06.07	Calha de concreto simples, meia cana, L=1,00m						Unidade m
REFERENCIAL DE PREÇO UTILIZADO SINAPI OUTUBRO/2022 / REFERENCIAL DE PREÇO REFERENCIAIS LABOR/CT-UFES PADRÃO DER-ES OUTUBRO/2022								
Insumo	Unid.	Código	Coefic.	C. Prod.	Pr. Prod.	Pr. Impr.	Pr. Unit.	Sub-Total
<b>Mão-de-Obra</b>								
PEDREIRO	H	10139	0,5000	1,00	8,30	0,00	21,35	10,68
SERVENTE	H	10146	0,5000	1,00	6,16	0,00	15,85	7,92
AJUDANTE	H	10101	0,0850	1,00	7,00	0,00	18,01	1,53
<b>Sub-Total :</b>								<b>20,13</b>
<b>Materiais</b>								
AREIA LAVADA MEDIA	M3	20503	0,0600	1,00	136,67	0,00	136,67	8,20
CIMENTO PORTLAND CP III - 40	KG	20508	39,0000	1,00	0,63	1,00	0,63	24,57
BRITA 1	M3	20517	0,0318	1,00	152,60	2,00	152,60	4,85
BRITA 2	M3	20518	0,0744	1,00	152,60	3,00	152,60	11,35
AREIA FINA	M3	20578	0,1000	1,00	155,00	4,00	155,00	15,50
BLOCO DE CONCRETO 14 X 19 X 39CM - VEDACAO	UN	22504	2,5000	1,00	3,82	5,00	3,82	9,55
<b>Sub-Total :</b>								<b>74,03</b>
<b>RESUMO :</b>							<b>Taxa (%)</b>	<b>Valores</b>
<b>Discriminação</b>								
Mão-de-Obra (A) - Encargos desonerados							157,27%	20,13
Materias (B)								74,03
Equipamentos (C)								0,00
Produção da Equipe (D)								1,00
Custo Horário Total [(A)+(C)]								20,13
Custo Unitário da Execução [(A)+(C)/(D)]=E								20,13
Custo Direto Total [(B)+(E)]								94,16
Bonificação de despesas indiretas							0	0,00
<b>Custo Unitário (adotado)</b>								<b>94,16</b>

Obs.: Elaborado pela Empresa.

Composição 11	06.08	Chapim de granito cinza polido, 15 cm, esp. 3cm						Unidade m
REFERENCIAL DE PREÇO UTILIZADO SINAPI OUTUBRO/2022 / REFERENCIAL DE PREÇO REFERENCIAIS LABOR/CT-UFES PADRÃO DER-ES OUTUBRO/2022								
Insumo	Unid.	Código	Coefic.	C. Prod.	Pr. Prod.	Pr. Impr.	Pr. Unit.	Sub-Total
<b>Mão-de-Obra</b>								
PEDREIRO	H	10139	0,5000	1,00	8,30	0,00	21,35	10,68
AJUDANTE	H	10101	0,5000	1,00	7,00	0,00	18,01	9,00
<b>Sub-Total :</b>								<b>19,68</b>
<b>Materiais</b>								
PEITORIL GRANITO CINZA ANDORINHA LARG.15CM,ESP.3CM	M	33511	1,1000	1,00	45,60	0,00	45,60	50,16
AREIA LAVADA MEDIA (LABOR)	M3	20503	0,0123	1,00	136,67	0,00	136,67	1,68
CAL HIDRATADO P/ ARGAMASSA CH III (LABOR)	KG	20505	1,8200	1,00	0,81	0,00	0,81	1,47
CIMENTO PORTLAND CP III - 40 (LABOR)	KG	20508	3,6600	1,00	0,63	0,00	0,63	2,31
<b>Sub-Total :</b>								<b>55,62</b>
<b>RESUMO :</b>							<b>Taxa (%)</b>	<b>Valores</b>
<b>Discriminação</b>								
Mão-de-Obra (A) - Encargos desonerados							157,27%	19,68
Materias (B)								55,62
Equipamentos (C)								0,00
Produção da Equipe (D)								1,00
Custo Horário Total [(A)+(C)]								19,68
Custo Unitário da Execução [(A)+(C)/(D)]=E								19,68
Custo Direto Total [(B)+(E)]								75,30
Bonificação de despesas indiretas							0	0,00
<b>Custo Unitário (adotado)</b>								<b>75,30</b>

Obs.: Elaborado pela empresa.

Composição 12	06.09	Impermeabilizante elastomérico para aplicação em lajes e coberturas com e sem trânsito. Formulado à base de resina acrílica, aplicado a frio, com elevada durabilidade, mínimo de duas demãos.						Unidade m2
REFERENCIAL DE PREÇO UTILIZADO SINAPI OUTUBRO/2022 / REFERENCIAL DE PREÇO REFERENCIAIS LABOR/CT-UFES PADRÃO DER-ES OUTUBRO/2022								
Insumo	Unid.	Código	Coefic.	C. Prod.	Pr. Prod.	Pr. Impr.	Pr. Unit.	Sub-Total
<b>Mão-de-Obra</b>								
SERVENTE	H	10101	0,3260	1,00	6,16	0,00	15,85	5,17
<b>Sub-Total :</b>								<b>5,17</b>
<b>Materiais</b>								
IMPERMEABILIZANTE ELASTOMÉRICO (SUPER MANTA LÍQUIDA) QUARTZOLIT, SIKA (SIKAFILL) OU EQUIVALENTE 12KG	KG	Cotação de Mercado	1,26	1,00	28,60	0,00	28,60	36,04
<b>Sub-Total :</b>								<b>36,04</b>



RESUMO :	Taxa (%)	Valores
<b>Discriminação</b>		
Mão-de-Obra (A) - Encargos desonerados	157,27%	5,17
Materias (B)		36,04
Equipamentos (C)		0,00
Produção da Equipe (D)		1,00
Custo Horário Total [(A)+(C)]		5,17
Custo Unitário da Execução [(A)+(C)/(D)]=(E)		5,17
Custo Direto Total [(B)+(E)]		41,20
Bonificação de despesas indiretas	0	0,00
<b>Custo Unitário (adotado)</b>		<b>41,20</b>

Obs.: Elaborado pela empresa.

Composição 13	06.11	Calha Aquapluy Style Branca em pvc branco ou simililar, inclusive suporte e parafusos, condutores e Joelho 90º	Unidade m
---------------	-------	--	--------------

REFERENCIAL DE PREÇO UTILIZADO SINAPI OUTUBRO/2022 / REFERENCIAL DE PREÇO REFERENCIAIS LABOR/CT-UFES PADRÃO DER-ES OUTUBRO/2022

Insumo	Unid.	Código	Coefic.	C. Prod.	Pr. Prod.	Pr. Impr.	Pr. Unit.	Sub-Total
<b>Mão-de-Obra</b>								
ENCANADOR	H	10118	1,500	1,00	8,30	0,00	21,35	32,03
SERVENTE	H	10146	1,500	1,00	6,16	0,00	15,85	23,77
<b>Sub-Total :</b>								<b>55,80</b>

<b>Materiais</b>								
Calha Aquapluy Style PVC Branco	M	Cotação de Mercado	1,100	1,00	83,71	0,00	83,71	92,08
SUPORTE PARA CALHA	UND	68017	1,000	1,00	16,04	0,00	16,04	16,04
Condutor Aquapluy Style retangular branco	M	Cotação de Mercado	1,100	1,00	56,27	0,00	56,27	61,90
joelho de 90º	UND	Cotação de Mercado	3,000	1,00	30,33	0,00	30,33	90,99
<b>Sub-Total :</b>								<b>261,01</b>

RESUMO :	Taxa (%)	Valores
<b>Discriminação</b>		
Mão-de-Obra (A) - Encargos desonerados	157,27%	55,80
Materias (B)		261,01
Equipamentos (C)		0,00
Produção da Equipe (D)		1,00
Custo Horário Total [(A)+(C)]		55,80
Custo Unitário da Execução [(A)+(C)/(D)]=(E)		55,80
Custo Direto Total [(B)+(E)]		316,81
Bonificação de despesas indiretas	0	0,00
<b>Custo Unitário (adotado)</b>		<b>316,81</b>

Obs.: Elaborado pela Empresa

Composição 14	06.12	Estrutura do pilar metálico para estrutura do telhado em termo acústica (conforme projeto), incluso instalação e içamento	Unidade und
---------------	-------	---	----------------

REFERENCIAL DE PREÇO UTILIZADO SINAPI OUTUBRO/2022 / REFERENCIAL DE PREÇO REFERENCIAIS LABOR/CT-UFES PADRÃO DER-ES OUTUBRO/2022

Insumo	Unid.	Código	Coefic.	C. Prod.	Pr. Prod.	Pr. Impr.	Pr. Unit.	Sub-Total
<b>Mão-de-Obra</b>								
MONTADOR DE ESTRUTURA	H	10278	1,0353	1,00	12,66	0,00	32,57	33,72
SERVENTE	H	10146	0,3740	1,00	6,16	0,00	15,85	5,93
AJUDANTE	H	10101	0,0333	1,00	7,00	0,00	18,01	0,60
PINTOR	H	10140	0,0667	1,00	8,30	0,00	21,35	1,42
<b>Sub-Total :</b>								<b>41,67</b>

<b>Materiais</b>								
CANTONEIRA (ABAS IGUAIS) EM FERRO GALVANIZADO, 38,1 MM X 3,17 MM (L X E), 3,48 KG/M	KG	SINAPI 574	209,63	1,00	46,58	0,00	46,58	9.764,72
CANTONEIRA (ABAS IGUAIS) EM FERRO GALVANIZADO, 50,8 MM X 9,53 MM (L X E), 6,99 KG/M	KG	SINAPI 568	18,87	1,00	98,14	0,00	98,14	1.851,57
ELETRODO REVESTIDO AWS - E7018, DIAMETRO IGUAL A 4,00 MM	KG	SINAPI 10997	0,09	1,00	32,45	0,00	32,45	2,82
ZARCAO	L	38028	1,67	1,00	32,25	0,00	32,25	53,75
CHAPA DE ACO GALVANIZADA Nº 14 (ESP. 1,95MM)	m²	68047	0,18	1,00	187,93	0,00	187,93	33,83
PARAFUSO CAB QUADRADA ACO GALV 1020 16 X 200 MM	UND	49002	4,00	1,00	28,66	0,00	28,66	114,64
<b>Sub-Total :</b>								<b>11.821,34</b>

<b>Equipamentos</b>								
APARELHO PARA CORTE E SOLDA OXI-ACETILENO SOBRE RODAS, INCLUSIVE CILINDROS E MAÇARICOS - DEPRECIACÃO. AF. 12/2015	H	'SINAPI 92712	1,0000	1,00	0,30	0,00	0,30	0,30

GUINCHO ELÉTRICO DE COLUNA, CAPACIDADE 400 KG, COM MOTO FREIO, MOTOR TRIFÁSICO DE 1,25 CV - CHP DIURNO. AF_03/2016	CHP	'SINAPI 93281	0,0054	1,00	26,10	0,00	26,10	0,14
GUINCHO ELÉTRICO DE COLUNA, CAPACIDADE 400 KG, COM MOTO FREIO, MOTOR TRIFÁSICO DE 1,25 CV - CHI DIURNO. AF_03/2016	CHI	'SINAPI 93282	0,0074	1,00	25,20	0,00	25,20	0,19
<b>Sub-Total :</b>								<b>0,63</b>

RESUMO :	Taxa (%)	Valores
<b>Discriminação</b>		
Mão-de-Obra (A) - Encargos desonerados	157,27%	41,67
Materias (B)		11.821,34
Equipamentos (C)		0,63
Produção da Equipe (D)		1,00
Custo Horário Total [(A)+(C)]		42,30
Custo Unitário da Execução [(A)+(C)/(D)]=E		42,30
Custo Direto Total [(B)+(E)]		11.863,64
Bonificação de despesas indiretas	0	0,00
<b>Custo Unitário (adotado)</b>		<b>11.863,64</b>

Obs.: Elaborado pela empresa - (Base SINAPI 92256 + 92610 (MÃO DE OBRA)) (Base DER-ES 160718)

<b>Composição 15</b>	06.13	Cobertura metálica composta por 7 tesouras e terças para telhado de telha metálica/termoacustica (conforme projeto), incluso instalação e içamento	<b>Unidade und</b>
----------------------	-------	--	--------------------

REFERENCIAL DE PREÇO UTILIZADO SINAPI OUTUBRO/2022 / REFERENCIAL DE PREÇO REFERENCIAIS LABOR/CT-UFES PADRÃO DER-ES OUTUBRO/2022

Insumo	Unid.	Código	Coefic.	C. Prod.	Pr. Prod.	Pr. Impr.	Pr. Unit.	Sub-Total
<b>Mão-de-Obra</b>								
MONTADOR DE ESTRUTURA	H	10278	0,8874	1,00	11,33	0,00	29,15	25,87
SERVENTE	H	10146	0,3206	1,00	6,16	0,00	15,85	5,08
AJUDANTE	H	10101	0,0286	1,00	7,00	0,00	18,01	0,51
PINTOR	H	10140	0,0571	1,00	8,30	0,00	21,35	1,22
<b>Sub-Total :</b>								<b>32,68</b>

Insumo	Unid.	Código	Coefic.	C. Prod.	Pr. Prod.	Pr. Impr.	Pr. Unit.	Sub-Total
<b>Materiais</b>								
PERFIL UDC ("U" DOBRADO DE CHAPA) SIMPLES DE ACO LAMINADO, GALVANIZADO, ASTM KG A36, 127 X 50 MM, E= 3 MM	KG	SINAPI 40598	187,35	1,00	10,98	0,00	10,98	2.057,10
CANTONEIRA ACO ABAS IGUAIS (QUALQUER BITOLA), ESPESURA ENTRE 1/8" E 1/4"	KG	SINAPI 4777	933,26	1,00	10,43	0,00	10,43	9.733,90
ELETRODO REVESTIDO AWS - E7018, DIAMETRO IGUAL A 4,00 MM	KG	SINAPI 10997	0,86	1,00	32,45	0,00	32,45	27,81
BARRA DE FERRO REDONDA LISA SAE-1020 Ø 3/8"	KG	100196	31,06	1,00	9,32	0,00	9,32	289,52
ZARCAO	L	38028	17,14	1,00	32,25	0,00	32,25	552,86
JATEAMENTO PADRÃO SA 2 1/2	M2	71096	58,34	1,00	57,67	0,00	57,67	3.364,47
ESMALTE SINTETICO	L	37502	17,14	1,00	45,05	0,00	45,05	772,29
PARAFUSO, COMUM, ASTM A307, SEXTAVADO, DIAMETRO 1/2" (12,7 MM), COMPRIMENTO 1" (25,4 MM)	CENTO	SINAPI 40549	5,14	1,00	206,48	0,00	206,48	1.061,90
<b>Sub-Total :</b>								<b>17.859,85</b>

Insumo	Unid.	Código	Coefic.	C. Prod.	Pr. Prod.	Pr. Impr.	Pr. Unit.	Sub-Total
<b>Equipamentos</b>								
GUINCHO ELÉTRICO DE COLUNA, CAPACIDADE 400 KG, COM MOTO FREIO, MOTOR TRIFÁSICO DE 1,25 CV - CHP DIURNO. AF_03/2016	CHP	SINAPI COMPOSIÇÃO 93281	0,0162	1,00	26,10	0,00	26,10	0,42
GUINCHO ELÉTRICO DE COLUNA, CAPACIDADE 400 KG, COM MOTO FREIO, MOTOR TRIFÁSICO DE 1,25 CV - CHI DIURNO. AF_03/2016	CHI	SINAPI COMPOSIÇÃO 93282	0,0224	1,00	25,20	0,00	25,20	0,57
<b>Sub-Total :</b>								<b>0,99</b>

RESUMO :	Taxa (%)	Valores
<b>Discriminação</b>		
Mão-de-Obra (A) - Encargos desonerados	157,27%	32,68
Materias (B)		17.859,85
Equipamentos (C)		0,99
Produção da Equipe (D)		1,00
Custo Horário Total [(A)+(C)]		33,67
Custo Unitário da Execução [(A)+(C)/(D)]=E		33,67
Custo Direto Total [(B)+(E)]		17.893,52
Bonificação de despesas indiretas	0	0,00
<b>Custo Unitário (adotado)</b>		<b>17.893,52</b>

Obs.: Elaborado pela empresa - (Base SINAPI 92256 + 92610 (MÃO DE OBRA)) (Base DER-ES 160718)

<b>Composição 16</b>	07.19	Reservatório de polietileno de 10.000 L, inclusive peça de madeira 5 x 16cm para apoio, exclusive flanges e torneiras de boia	<b>Unidade und</b>
----------------------	-------	---	--------------------

REFERENCIAL DE PREÇO UTILIZADO SINAPI OUTUBRO/2022 / REFERENCIAL DE PREÇO REFERENCIAIS LABOR/CT-UFES PADRÃO DER-ES OUTUBRO/2022

Insumo	Unid.	Código	Coefic.	C. Prod.	Pr. Prod.	Pr. Impr.	Pr. Unit.	Sub-Total
<b>Mão-de-Obra</b>								
AJUDANTE	H	10101	1,680	1,00	7,00	0,00	18,01	30,25

ENCANADOR	H	10118	1,680	1,00	8,30	0,00	21,35	35,87
<b>Sub-Total :</b>								<b>66,13</b>
<b>Materiais</b>								
RESERVATORIO DE POLIETILENO 10.000 L C/ TAMPAS	UND	Cotação de Mercado	1,000	1,00	6.443,30	0,00	6.443,30	6.443,30
PEÇA EM MADEIRA E LEI 6X16CM (BRUTA) (LABOR)	M	21111	6,000	1,00	79,63	0,00	79,63	477,78
<b>Sub-Total :</b>								<b>6.921,08</b>
<b>RESUMO :</b>						<b>Taxa (%)</b>		<b>Valores</b>
<b>Discriminação</b>								
Mão-de-Obra (A) - Encargos desonerados							157,27%	66,13
Materias (B)								6.921,08
Equipamentos (C)								0,00
Produção da Equipe (D)								1,00
Custo Horário Total [(A)+(C)]								66,13
Custo Unitário da Execução [(A)+(C)/(D)]=E								66,13
Custo Direto Total [(B)+(E)]								6.987,21
Bonificação de despesas indiretas							0	0,00
<b>Custo Unitário (adotado)</b>								<b>6.987,21</b>
<b>Obs.:</b> Base DER-ES 170561								

<b>Composição 17</b>	07.21	Fornecimento e Instalação de Shaft em Drywall, inclusive estrutura de fixação.						<b>Unidade</b> m2
REFERENCIAL DE PREÇO UTILIZADO SINAPI OUTUBRO/2022 / REFERENCIAL DE PREÇO REFERENCIAIS LABOR/CT-UFES PADRÃO DER-ES OUTUBRO/2022								
<b>Insumo</b>	<b>Unid.</b>	<b>Código</b>	<b>Coefic.</b>	<b>C. Prod.</b>	<b>Pr. Prod.</b>	<b>Pr. Impr.</b>	<b>Pr. Unit.</b>	<b>Sub-Total</b>
<b>Mão-de-Obra</b>								
MONTADOR DE ESTRUTURA	H	10278	0,3628	1,00	12,66	0,00	32,57	11,82
SERVEANTE	H	10146	0,3628	1,00	6,16	0,00	15,85	5,75
<b>Sub-Total :</b>								<b>17,57</b>
<b>Materiais</b>								
PLACA / CHAPA DE GESSO ACARTONADO, STANDARD (ST), COR BRANCA, E = 12,5 MM, 1200 X 2400 MM (L X C)	M2	SINAPI 39413	1,0966	1,00	20,28	0,00	20,28	22,24
PERFIL CANALETA, FORMATO C, EM ACO ZINCADO, PARA ESTRUTURA FORRO DRYWALL, E = 0,5 MM, *46 X 18* (L X H), COMPRIMENTO 3 M	M	SINAPI 39427	3,8510	1,00	6,08	0,00	6,08	23,41
FITA DE PAPEL REFORCADA COM LAMINA DE METAL PARA REFORÇO DE CANTOS DE CHAPA DE GESSO PARA DRYWALL	M	SINAPI 39432	1,4395	1,00	2,81	0,00	2,81	4,04
MASSA DE REJUNTE EM PO PARA DRYWALL, A BASE DE GESSO, SECAGEM RAPIDA, PARA TRATAMENTO DE JUNTAS DE CHAPA DE GESSO (NECESSITA ADICAO DE AGUA)	KG	SINAPI 39434	0,5202	1,00	3,51	0,00	3,51	1,83
PARAFUSO DRY WALL, EM ACO FOSFATIZADO, CABECA TROMBETA E PONTA AGULHA (TA), COMPRIMENTO 25 MM	UN	SINAPI 39435	7,9740	1,00	0,11	0,00	0,11	0,88
PARAFUSO DRY WALL, EM ACO ZINCADO, CABECA LENTILHA E PONTA BROCA (LB), LARGURA 4,2 MM, COMPRIMENTO 13 MM	UN	SINAPI 39443	2,1912	1,00	0,27	0,00	0,27	0,59
PARAFUSO ZINCADO, AUTOBROCANTE, FLANGEADO, 4,2 MM X 19 MM	CENTO	SINAPI 40547	0,0132	1,00	30,42	0,00	30,42	0,40
ARAME GALVANIZADO 6 BWG, D = 5,16 MM (0,157 KG/M), OU 8 BWG, D = 4,19 MM (0,101 KG/M), OU 10 BWG, D = 3,40 MM (0,0713 KG/M)	KG	SINAPI 43131	0,0426	1,00	36,45	0,00	36,45	1,55
<b>Sub-Total :</b>								<b>54,95</b>
<b>RESUMO :</b>						<b>Taxa (%)</b>		<b>Valores</b>
<b>Discriminação</b>								
Mão-de-Obra (A) - Encargos desonerados							157,27%	17,57
Materias (B)								54,95
Equipamentos (C)								0,00
Produção da Equipe (D)								1,00
Custo Horário Total [(A)+(C)]								17,57
Custo Unitário da Execução [(A)+(C)/(D)]=E								17,57
Custo Direto Total [(B)+(E)]								72,51
Bonificação de despesas indiretas							0	0,00
<b>Custo Unitário (adotado)</b>								<b>72,51</b>
<b>Obs.:</b> Base SINAPI 72118								

<b>Composição 18</b>	07.25	Dispenser para papel toalha interfolhas em plástico ABS na cor branca, incluso fixação.						<b>Unidade</b> und
REFERENCIAL DE PREÇO UTILIZADO SINAPI OUTUBRO/2022 / REFERENCIAL DE PREÇO REFERENCIAIS LABOR/CT-UFES PADRÃO DER-ES OUTUBRO/2022								
<b>Insumo</b>	<b>Unid.</b>	<b>Código</b>	<b>Coefic.</b>	<b>C. Prod.</b>	<b>Pr. Prod.</b>	<b>Pr. Impr.</b>	<b>Pr. Unit.</b>	<b>Sub-Total</b>
<b>Mão-de-Obra</b>								
ENCANADOR	H	10118	0,3162	1,00	8,30	0,00	21,35	6,75
SERVEANTE	H	10146	0,0996	1,00	6,16	0,00	15,85	1,58
<b>Sub-Total :</b>								<b>8,33</b>

Materiais									
TOALHEIRO PLASTICO TIPO DISPENSER PARA PAPEL TOALHA INTERFOLHADO	UND	SINAPI 37401	1,0000	1,00	76,37	0,00	76,37	76,37	
<b>Sub-Total :</b>									<b>76,37</b>

RESUMO :										
Discriminação									Taxa (%)	Valores
Mão-de-Obra (A) - Encargos desonerados									157,27%	8,33
Materias (B)										76,37
Equipamentos (C)										0,00
Produção da Equipe (D)										1,00
Custo Horário Total [(A)+(C)]										8,33
Custo Unitário da Execução [(A)+(C)/(D)]=(E)										8,33
Custo Direto Total [(B)+(E)]										84,70
Bonificação de despesas indiretas									0	0,00
<b>Custo Unitário (adotado)</b>										<b>84,70</b>

Obs.: Base SINAPI 95547

Composição 19	07.26	Dispenser para papel higiênico até 400 metros em ABS branco com chave especial, incluso fixação.	Unidade und
---------------	-------	--	-------------

REFERENCIAL DE PREÇO UTILIZADO SINAPI OUTUBRO/2022 / REFERENCIAL DE PREÇO REFERENCIAIS LABOR/CT-UFES PADRÃO DER-ES OUTUBRO/2022

Insumo	Unid.	Código	Coefic.	C. Prod.	Pr. Prod.	Pr. Impr.	Pr. Unit.	Sub-Total	
Mão-de-Obra									
ENCANADOR	H	10118	0,3162	1,00	8,30	0,00	21,35	6,75	
SERVENTE	H	10146	0,0996	1,00	6,16	0,00	15,85	1,58	
<b>Sub-Total :</b>									<b>8,33</b>

Materiais									
PAPELEIRA PLASTICA TIPO DISPENSER PARA PAPEL HIGIENICO ROLAO	UND	SINAPI 37400	1,0000	1,00	76,37	0,00	76,37	76,37	
<b>Sub-Total :</b>									<b>76,37</b>

RESUMO :										
Discriminação									Taxa (%)	Valores
Mão-de-Obra (A) - Encargos desonerados									157,27%	8,33
Materias (B)										76,37
Equipamentos (C)										0,00
Produção da Equipe (D)										1,00
Custo Horário Total [(A)+(C)]										8,33
Custo Unitário da Execução [(A)+(C)/(D)]=(E)										8,33
Custo Direto Total [(B)+(E)]										84,70
Bonificação de despesas indiretas									0	0,00
<b>Custo Unitário (adotado)</b>										<b>84,70</b>

Obs.: Base SINAPI 95547

Composição 20	07.27	Saboneteira plástica tipo dispenser para sabonete líquido com reservatório 800 a 1500 ml, incluso fixação.	Unidade und
---------------	-------	--	-------------

REFERENCIAL DE PREÇO UTILIZADO SINAPI OUTUBRO/2022 / REFERENCIAL DE PREÇO REFERENCIAIS LABOR/CT-UFES PADRÃO DER-ES OUTUBRO/2022

Insumo	Unid.	Código	Coefic.	C. Prod.	Pr. Prod.	Pr. Impr.	Pr. Unit.	Sub-Total	
Mão-de-Obra									
ENCANADOR	H	10118	0,3162	1,00	8,30	0,00	21,35	6,75	
SERVENTE	H	10146	0,0996	1,00	6,16	0,00	15,85	1,58	
<b>Sub-Total :</b>									<b>8,33</b>

Materiais									
SABONETEIRA PLASTICA TIPO DISPENSER PARA SABONETE LIQUIDO COM RESERVATORIO 800 A 1500 ML	UND	SINAPI 11758	1,0000	1,00	73,36	0,00	73,36	73,36	
<b>Sub-Total :</b>									<b>73,36</b>

RESUMO :										
Discriminação									Taxa (%)	Valores
Mão-de-Obra (A) - Encargos desonerados									157,27%	8,33
Materias (B)										73,36
Equipamentos (C)										0,00
Produção da Equipe (D)										1,00
Custo Horário Total [(A)+(C)]										8,33
Custo Unitário da Execução [(A)+(C)/(D)]=(E)										8,33
Custo Direto Total [(B)+(E)]										81,69
Bonificação de despesas indiretas									0	0,00
<b>Custo Unitário (adotado)</b>										<b>81,69</b>

Obs.: Base SINAPI 95547

Composição 21	08.03	Caixa de passagem ortogonal, c/ placa redonda cega 3x3"	Unidade und
---------------	-------	---	-------------

REFERENCIAL DE PREÇO UTILIZADO SINAPI OUTUBRO/2022 / REFERENCIAL DE PREÇO REFERENCIAIS LABOR/CT-UFES PADRÃO DER-ES OUTUBRO/2022

Insumo	Unid.	Código	Coefic.	C. Prod.	Pr. Prod.	Pr. Impr.	Pr. Unit.	Sub-Total
Mão-de-Obra								

ELETRICISTA	H	10115	0,5000	1,00	8,30	0,00	21,35	10,68
AJUDANTE	H	10101	0,5000	1,00	7,00	0,00	18,01	9,00
<b>Sub-Total :</b>								<b>19,68</b>

<b>Materiais</b>								
CAIXA OCTOGONAL DE FUNDO MOVEL, EM PVC, DE 3" X 3", PARA ELETRODUTO FLEXIVEL CORRUGADO	UND	SINAPI 1871	1,000	1,00	6,10	0,00	6,10	6,10
<b>Sub-Total :</b>								<b>6,10</b>

<b>RESUMO :</b>							<b>Taxa (%)</b>	<b>Valores</b>
<b>Discriminação</b>								
Mão-de-Obra (A) - Encargos desonerados							157,27%	19,68
Materias (B)								6,10
Equipamentos (C)								0,00
Produção da Equipe (D)								1,00
Custo Horário Total [(A)+(C)]								19,68
Custo Unitário da Execução [(A)+(C)/(D)]=E								19,68
Custo Direto Total [(B)+(E)]								25,78
Bonificação de despesas indiretas							0	0,00
<b>Custo Unitário (adotado)</b>								<b>25,78</b>

Obs.: Elaborado pela empresa.

<b>Composição 22</b>	08.04	Caixa de passagem ortogonal, c/ placa redonda cega 4"x4"	<b>Unidade</b> und
----------------------	-------	--	-----------------------

REFERENCIAL DE PREÇO UTILIZADO SINAPI OUTUBRO/2022 / REFERENCIAL DE PREÇO REFERENCIAIS LABOR/CT-UFES PADRÃO DER-ES OUTUBRO/2022

Insumo	Unid.	Código	Coefic.	C. Prod.	Pr. Prod.	Pr. Impr.	Pr. Unit.	Sub-Total
<b>Mão-de-Obra</b>								
ELETRICISTA	H	10115	0,500	1,00	8,30	0,00	21,35	10,68
AJUDANTE	H	10101	0,500	1,00	7,00	0,00	18,01	9,00
<b>Sub-Total :</b>								<b>19,68</b>

<b>Materiais</b>								
CAIXA OCTOGONAL DE FUNDO MOVEL, EM PVC, DE 4" X 4", PARA ELETRODUTO FLEXIVEL CORRUGADO	UND	SINAPI 12001	1,000	1,00	8,81	0,00	8,81	8,81
<b>Sub-Total :</b>								<b>8,81</b>

<b>RESUMO :</b>							<b>Taxa (%)</b>	<b>Valores</b>
<b>Discriminação</b>								
Mão-de-Obra (A) - Encargos desonerados							157,27%	19,68
Materias (B)								8,81
Equipamentos (C)								0,00
Produção da Equipe (D)								1,00
Custo Horário Total [(A)+(C)]								19,68
Custo Unitário da Execução [(A)+(C)/(D)]=E								19,68
Custo Direto Total [(B)+(E)]								28,49
Bonificação de despesas indiretas							0	0,00
<b>Custo Unitário (adotado)</b>								<b>28,49</b>

Obs.: Elaborado pela Empresa

<b>Composição 23</b>	08.05	Condulete PVC 5 entradas 3/4". Fornecimento e instalação	<b>Unidade</b> und
----------------------	-------	--	-----------------------

REFERENCIAL DE PREÇO UTILIZADO SINAPI OUTUBRO/2022 / REFERENCIAL DE PREÇO REFERENCIAIS LABOR/CT-UFES PADRÃO DER-ES OUTUBRO/2022

Insumo	Unid.	Código	Coefic.	C. Prod.	Pr. Prod.	Pr. Impr.	Pr. Unit.	Sub-Total
<b>Mão-de-Obra</b>								
ELETRICISTA	H	10115	0,500	1,00	8,30	0,00	21,35	10,68
AJUDANTE	H	10101	0,500	1,00	7,00	0,00	18,01	9,00
<b>Sub-Total :</b>								<b>19,68</b>

<b>Materiais</b>								
BUCHA DE NYLON SEM ABA S6, COM PARAFUSO DE 4,20 X 40 MM EM ACO ZINCADO COM ROSCA SOBERBA, CABECA CHATA E FENDA PHILLIPS	UND	SINAPI 11950	2,000	1,00	0,20	0,00	0,20	0,40
TAMPA CEGA EM PVC PARA CONDULETE 4 X 2"	UND	SINAPI 7543	1,000	1,00	7,68	0,00	7,68	7,68
CONDULETE PVC 5 ENTRADAS 3/4"	UND	Cotação de Mercado	1,000	1,00	8,07	0,00	8,07	8,07
<b>Sub-Total :</b>								<b>16,15</b>

<b>RESUMO :</b>							<b>Taxa (%)</b>	<b>Valores</b>
<b>Discriminação</b>								
Mão-de-Obra (A) - Encargos desonerados							157,27%	19,68
Materias (B)								16,15
Equipamentos (C)								0,00
Produção da Equipe (D)								1,00
Custo Horário Total [(A)+(C)]								19,68
Custo Unitário da Execução [(A)+(C)/(D)]=E								19,68
Custo Direto Total [(B)+(E)]								35,83
Bonificação de despesas indiretas							0	0,00
<b>Custo Unitário (adotado)</b>								<b>35,83</b>

Obs.: Elaborado pela Empresa

Composição 24	08.06	Condutele PVC 6 entradas 3/4". Fornecimento e instalação						Unidade und
REFERENCIAL DE PREÇO UTILIZADO SINAPI OUTUBRO/2022 / REFERENCIAL DE PREÇO REFERENCIAIS LABOR/CT-UFES PADRÃO DER-ES OUTUBRO/2022								
Insumo	Unid.	Código	Coefic.	C. Prod.	Pr. Prod.	Pr. Impr.	Pr. Unit.	Sub-Total
<b>Mão-de-Obra</b>								
ELETRICISTA	H	10115	0,500	1,00	8,30	0,00	21,35	10,68
AJUDANTE	H	10101	0,500	1,00	7,00	0,00	18,01	9,00
<b>Sub-Total :</b>								<b>19,68</b>
<b>Materiais</b>								
BUCHA DE NYLON SEM ABA S6, COM PARAFUSO DE 4,20 X 40 MM EM ACO ZINCADO COM ROSCA SOBERBA, CABECA CHATA E FENDA PHILLIPS	UND	SINAPI 11950	2,000	1,00	0,20	0,00	0,20	0,40
TAMPA CEGA EM PVC PARA CONDULETE 4 X 2"	UND	SINAPI 7543	1,000	1,00	7,68	0,00	7,68	7,68
CONDULETE PVC 6 ENTRADAS 3/4"	UND	Cotação de Mercado	1,000	1,00	6,26	0,00	6,26	6,26
<b>Sub-Total :</b>								<b>14,34</b>
<b>RESUMO :</b>							<b>Taxa (%)</b>	<b>Valores</b>
<b>Discriminação</b>								
Mão-de-Obra (A) - Encargos desonerados							157,27%	19,68
Materias (B)								14,34
Equipamentos (C)								0,00
Produção da Equipe (D)								1,00
Custo Horário Total [(A)+(C)]								19,68
Custo Unitário da Execução [(A)+(C)/(D)]=E								19,68
Custo Direto Total [(B)+(E)]								34,02
Bonificação de despesas indiretas							0	0,00
<b>Custo Unitário (adotado)</b>								<b>34,02</b>

Obs.: Elaborado pela Empresa

Composição 25	08.07	Condutele PVC 6 entradas 1". Fornecimento e instalação						Unidade und
REFERENCIAL DE PREÇO UTILIZADO SINAPI OUTUBRO/2022 / REFERENCIAL DE PREÇO REFERENCIAIS LABOR/CT-UFES PADRÃO DER-ES OUTUBRO/2022								
Insumo	Unid.	Código	Coefic.	C. Prod.	Pr. Prod.	Pr. Impr.	Pr. Unit.	Sub-Total
<b>Mão-de-Obra</b>								
ELETRICISTA	H	10115	0,500	1,00	8,30	0,00	21,35	10,68
AJUDANTE	H	10101	0,500	1,00	7,00	0,00	18,01	9,00
<b>Sub-Total :</b>								<b>19,68</b>
<b>Materiais</b>								
BUCHA DE NYLON SEM ABA S6, COM PARAFUSO DE 4,20 X 40 MM EM ACO ZINCADO COM ROSCA SOBERBA, CABECA CHATA E FENDA PHILLIPS	UND	SINAPI 11950	2,000	1,00	0,20	0,00	0,20	0,40
TAMPA CEGA EM PVC PARA CONDULETE 4 X 2"	UND	SINAPI 7543	1,000	1,00	7,68	0,00	7,68	7,68
CONDULETE PVC 6 ENTRADAS 1"	UND	Cotação de Mercado	1,000	1,00	10,18	0,00	10,18	10,18
<b>Sub-Total :</b>								<b>18,26</b>
<b>RESUMO :</b>							<b>Taxa (%)</b>	<b>Valores</b>
<b>Discriminação</b>								
Mão-de-Obra (A) - Encargos desonerados							157,27%	19,68
Materias (B)								18,26
Equipamentos (C)								0,00
Produção da Equipe (D)								1,00
Custo Horário Total [(A)+(C)]								19,68
Custo Unitário da Execução [(A)+(C)/(D)]=E								19,68
Custo Direto Total [(B)+(E)]								37,94
Bonificação de despesas indiretas							0	0,00
<b>Custo Unitário (adotado)</b>								<b>37,94</b>

Obs.: Elaborado pela Empresa

Composição 26	12.25	Condutele aluminio tipo T 1". Fornecimento e instalação						Unidade und
REFERENCIAL DE PREÇO UTILIZADO SINAPI OUTUBRO/2022 / REFERENCIAL DE PREÇO REFERENCIAIS LABOR/CT-UFES PADRÃO DER-ES OUTUBRO/2022								
Insumo	Unid.	Código	Coefic.	C. Prod.	Pr. Prod.	Pr. Impr.	Pr. Unit.	Sub-Total
<b>Mão-de-Obra</b>								
ELETRICISTA	H	10115	0,500	1,00	8,30	0,00	21,35	10,68
AJUDANTE	H	10101	0,500	1,00	7,00	0,00	18,01	9,00
<b>Sub-Total :</b>								<b>19,68</b>
<b>Materiais</b>								
BUCHA DE NYLON SEM ABA S6, COM PARAFUSO DE 4,20 X 40 MM EM ACO ZINCADO COM ROSCA SOBERBA, CABECA CHATA E FENDA PHILLIPS	UND	SINAPI 11950	2,000	1,00	0,20	0,00	0,20	0,40

CONDULETE DE ALUMINIO TIPO T, PARA ELETRODUTO ROSCAVEL DE 1", COM TAMPA CEGA	UND	SINAPI	2586	1,000	1,00	21,14	0,00	21,14	21,14
<b>Sub-Total :</b>									<b>21,54</b>

<b>RESUMO :</b>		<b>Taxa (%)</b>	<b>Valores</b>
<b>Discriminação</b>			
Mão-de-Obra (A) - Encargos desonerados		157,27%	19,68
Materias (B)			21,54
Equipamentos (C)			0,00
Produção da Equipe (D)			1,00
Custo Horário Total [(A)+(C)]			19,68
Custo Unitário da Execução [(A)+(C)/(D)]=E			19,68
Custo Direto Total [(B)+(E)]			41,22
Bonificação de despesas indiretas		0	0,00
<b>Custo Unitário (adotado)</b>			<b>41,22</b>

Obs.: Elaborado pela Empresa

<b>Composição 27</b>	08.08	Luva em Aço galvanizado para eletroduto, diâm. 1" - Fornecimento e instalação						<b>Unidade und</b>	
REFERENCIAL DE PREÇO UTILIZADO SINAPI OUTUBRO/2022 / REFERENCIAL DE PREÇO REFERENCIAIS LABOR/CT-UFES PADRÃO DER-ES OUTUBRO/2022									
<b>Insumo</b>	<b>Unid.</b>	<b>Código</b>	<b>Coefic.</b>	<b>C. Prod.</b>	<b>Pr. Prod.</b>	<b>Pr. Impr.</b>	<b>Pr. Unit.</b>	<b>Sub-Total</b>	
<b>Mão-de-Obra</b>									
AJUDANTE	H	10101	0,139	1,00	7,00	0,00	18,01	2,50	
ELETRICISTA	H	10115	0,139	1,00	8,30	0,00	21,35	2,97	
<b>Sub-Total :</b>									<b>5,47</b>

<b>Materiais</b>									
LUVA PARA ELETRODUTO, EM ACO GALVANIZADO ELETROLITICO, DIAMETRO DE 25 MM (1")	UND	SINAPI 2638	1,000	1,00	2,24	0,00	2,24	2,24	
<b>Sub-Total :</b>									<b>2,24</b>

<b>RESUMO :</b>		<b>Taxa (%)</b>	<b>Valores</b>
<b>Discriminação</b>			
Mão-de-Obra (A) - Encargos desonerados		157,27%	5,47
Materias (B)			2,24
Equipamentos (C)			0,00
Produção da Equipe (D)			1,00
Custo Horário Total [(A)+(C)]			5,47
Custo Unitário da Execução [(A)+(C)/(D)]=E			5,47
Custo Direto Total [(B)+(E)]			7,71
Bonificação de despesas indiretas		0	0,00
<b>Custo Unitário (adotado)</b>			<b>7,71</b>

Obs.: Base SINAPI 91876

<b>Composição 28</b>	08.09	Luva em Aço galvanizado para eletroduto, diâm. 3" - Fornecimento e instalação						<b>Unidade und</b>	
REFERENCIAL DE PREÇO UTILIZADO SINAPI OUTUBRO/2022 / REFERENCIAL DE PREÇO REFERENCIAIS LABOR/CT-UFES PADRÃO DER-ES OUTUBRO/2022									
<b>Insumo</b>	<b>Unid.</b>	<b>Código</b>	<b>Coefic.</b>	<b>C. Prod.</b>	<b>Pr. Prod.</b>	<b>Pr. Impr.</b>	<b>Pr. Unit.</b>	<b>Sub-Total</b>	
<b>Mão-de-Obra</b>									
AJUDANTE	H	10101	0,139	1,00	7,00	0,00	18,01	2,50	
ELETRICISTA	H	10115	0,139	1,00	8,30	0,00	21,35	2,97	
<b>Sub-Total :</b>									<b>5,47</b>

<b>Materiais</b>									
LUVA PARA ELETRODUTO, EM ACO GALVANIZADO ELETROLITICO, DIAMETRO DE 80 MM (3")	UND	SINAPI 2642	1,000	1,00	17,85	0,00	17,85	17,85	
<b>Sub-Total :</b>									<b>17,85</b>

<b>RESUMO :</b>		<b>Taxa (%)</b>	<b>Valores</b>
<b>Discriminação</b>			
Mão-de-Obra (A) - Encargos desonerados		157,27%	5,47
Materias (B)			17,85
Equipamentos (C)			0,00
Produção da Equipe (D)			1,00
Custo Horário Total [(A)+(C)]			5,47
Custo Unitário da Execução [(A)+(C)/(D)]=E			5,47
Custo Direto Total [(B)+(E)]			23,32
Bonificação de despesas indiretas		0	0,00
<b>Custo Unitário (adotado)</b>			<b>23,32</b>

Obs.: Base SINAPI 91876

<b>Composição 29</b>	08.11	Abraçadeira metálica tipo copo D diam. 1"						<b>Unidade und</b>	
REFERENCIAL DE PREÇO UTILIZADO SINAPI OUTUBRO/2022 / REFERENCIAL DE PREÇO REFERENCIAIS LABOR/CT-UFES PADRÃO DER-ES OUTUBRO/2022									
<b>Insumo</b>	<b>Unid.</b>	<b>Código</b>	<b>Coefic.</b>	<b>C. Prod.</b>	<b>Pr. Prod.</b>	<b>Pr. Impr.</b>	<b>Pr. Unit.</b>	<b>Sub-Total</b>	
<b>Mão-de-Obra</b>									
AJUDANTE	H	10101	0,500	1,00	7,00	0,00	18,01	9,00	
<b>Sub-Total :</b>									<b>9,00</b>

Materiais									
ABRACADEIRA EM ACO PARA AMARRACAO DE ELETRODUTOS, TIPO D, COM 1" E PARAFUSO DE FIXACAO	UND	SINAPI 393	1,000	1,00	2,18	0,00	2,18	2,18	
<b>Sub-Total :</b>									<b>2,18</b>

RESUMO :										
									Taxa (%)	Valores
<b>Discriminação</b>										
Mão-de-Obra (A) - Encargos desonerados									157,27%	9,00
Materias (B)										2,18
Equipamentos (C)										0,00
Produção da Equipe (D)										1,00
Custo Horário Total [(A)+(C)]										9,00
Custo Unitário da Execução [(A)+(C)/(D)]=(E)										9,00
Custo Direto Total [(B)+(E)]										11,18
Bonificação de despesas indiretas									0	0,00
<b>Custo Unitário (adotado)</b>										<b>11,18</b>

Obs.: Elaborado pela Empresa

Composição 30	08.12 / 12.24	Luva em PVC rígido roscavel para eletroduto, diâm. 1" - Fornecimento e instalação	Unidade und
---------------	---------------	---	-------------

REFERENCIAL DE PREÇO UTILIZADO SINAPI OUTUBRO/2022 / REFERENCIAL DE PREÇO REFERENCIAIS LABOR/CT-UFES PADRÃO DER-ES OUTUBRO/2022

Insumo	Unid.	Código	Coefic.	C. Prod.	Pr. Prod.	Pr. Impr.	Pr. Unit.	Sub-Total	
Mão-de-Obra									
AJUDANTE	H	10101	0,139	1,00	7,00	0,00	18,01	2,50	
ELETRICISTA	H	10115	0,139	1,00	8,30	0,00	21,35	2,97	
<b>Sub-Total :</b>									<b>5,47</b>

Materiais									
LUVA EM PVC RIGIDO ROSCAVEL, DE 1", PARA ELETRODUTO	UND	SINAPI 1892	1,000	1,00	2,39	0,00	2,39	2,39	
<b>Sub-Total :</b>									<b>2,39</b>

RESUMO :										
									Taxa (%)	Valores
<b>Discriminação</b>										
Mão-de-Obra (A) - Encargos desonerados									157,27%	5,47
Materias (B)										2,39
Equipamentos (C)										0,00
Produção da Equipe (D)										1,00
Custo Horário Total [(A)+(C)]										5,47
Custo Unitário da Execução [(A)+(C)/(D)]=(E)										5,47
Custo Direto Total [(B)+(E)]										7,86
Bonificação de despesas indiretas									0	0,00
<b>Custo Unitário (adotado)</b>										<b>7,86</b>

Obs.: Base SINAPI 91876

Composição 31	08.13	Curva de 90° em PVC rígido roscavel para eletroduto, diâm. 1"	Unidade und
---------------	-------	---	-------------

REFERENCIAL DE PREÇO UTILIZADO SINAPI OUTUBRO/2022 / REFERENCIAL DE PREÇO REFERENCIAIS LABOR/CT-UFES PADRÃO DER-ES OUTUBRO/2022

Insumo	Unid.	Código	Coefic.	C. Prod.	Pr. Prod.	Pr. Impr.	Pr. Unit.	Sub-Total	
Mão-de-Obra									
AJUDANTE	H	10101	0,209	1,00	7,00	0,00	18,01	3,76	
ELETRICISTA	H	10115	0,209	1,00	8,30	0,00	21,35	4,46	
<b>Sub-Total :</b>									<b>8,23</b>

Materiais									
CURVA 90 GRAUS, CURTA, DE PVC RIGIDO ROSCAVEL, DE 1", PARA ELETRODUTO	UND	SINAPI 39273	1,000	1,00	5,12	0,00	5,12	5,12	
<b>Sub-Total :</b>									<b>5,12</b>

RESUMO :										
									Taxa (%)	Valores
<b>Discriminação</b>										
Mão-de-Obra (A) - Encargos desonerados									157,27%	8,23
Materias (B)										5,12
Equipamentos (C)										0,00
Produção da Equipe (D)										1,00
Custo Horário Total [(A)+(C)]										8,23
Custo Unitário da Execução [(A)+(C)/(D)]=(E)										8,23
Custo Direto Total [(B)+(E)]										13,35
Bonificação de despesas indiretas									0	0,00
<b>Custo Unitário (adotado)</b>										<b>13,35</b>

Obs.: Base SINAPI 91893

Composição 32	08.34	Fornecimento e Instalação de Ventokit com sensor	Unidade und
---------------	-------	--	-------------

REFERENCIAL DE PREÇO UTILIZADO SINAPI OUTUBRO/2022 / REFERENCIAL DE PREÇO REFERENCIAIS LABOR/CT-UFES PADRÃO DER-ES OUTUBRO/2022



Insumo	Unid.	Código	Coefic.	C. Prod.	Pr. Prod.	Pr. Impr.	Pr. Unit.	Sub-Total
<b>Mão-de-Obra</b>								
ELETRICISTA	H	10115	1,8500	1,00	8,30	0,00	21,35	39,50
AJUDANTE	H	10101	1,5000	1,00	7,00	0,00	18,01	27,01
<b>Sub-Total :</b>								<b>66,52</b>
<b>Materiais</b>								
Ventokit com sensor	UND	Cotação de Mercado	1,000	1,00	307,82	0,00	307,82	307,82
<b>Sub-Total :</b>								<b>307,82</b>
<b>RESUMO :</b>							<b>Taxa (%)</b>	<b>Valores</b>
<b>Discriminação</b>								
Mão-de-Obra (A) - Encargos desonerados							157,27%	66,52
Materias (B)								307,82
Equipamentos (C)								0,00
Produção da Equipe (D)								1,00
Custo Horário Total [(A)+(C)]								66,52
Custo Unitário da Execução [(A)+(C)/(D)]=(E)								66,52
Custo Direto Total [(B)+(E)]								374,34
Bonificação de despesas indiretas							0	0,00
<b>Custo Unitário (adotado)</b>								<b>374,34</b>

Obs.: Elaborado pela empresa.

Composição 33	08.43	Relé fotoeletrico temporizado - fornecimento e instalação						Unidade	und
REFERENCIAL DE PREÇO UTILIZADO SINAPI OUTUBRO/2022 / REFERENCIAL DE PREÇO REFERENCIAIS LABOR/CT-UFES PADRÃO DER-ES OUTUBRO/2022									
Insumo	Unid.	Código	Coefic.	C. Prod.	Pr. Prod.	Pr. Impr.	Pr. Unit.	Sub-Total	
<b>Mão-de-Obra</b>									
ELETRICISTA	H	10115	0,14	1,00	8,30	0,00	8,30	1,16	
AJUDANTE	H	10101	0,14	1,00	7,00	0,00	7,00	0,98	
<b>Sub-Total :</b>								<b>2,14</b>	
<b>Materiais</b>									
RELE FOTOELETRICO INTERNO E EXTERNO BIVOLT 1000 W, DE CONECTOR, SEM BASE	UND	SINAPI 2510	1,000	1,00	39,37	0,00	39,37	39,37	
BASE PARA RELE COM SUPORTE METALICO	UND	SINAPI 39380	1,000	1,00	22,52	0,00	22,52	22,52	
FITA ISOLANTE ADESIVA ANTICHAMA, USO ATE 750 V, EM ROLO DE 19 MM X 5 M	UND	SINAPI 21127	0,021	1,00	4,76	0,00	4,76	0,10	
<b>Sub-Total :</b>								<b>61,99</b>	
<b>RESUMO :</b>							<b>Taxa (%)</b>	<b>Valores</b>	
<b>Discriminação</b>									
Mão-de-Obra (A) - Encargos desonerados							157,27%	2,14	
Materias (B)								61,99	
Equipamentos (C)								0,00	
Produção da Equipe (D)								1,00	
Custo Horário Total [(A)+(C)]								2,14	
Custo Unitário da Execução [(A)+(C)/(D)]=(E)								2,14	
Custo Direto Total [(B)+(E)]								64,13	
<b>Custo Unitário (adotado)</b>								<b>64,13</b>	

Obs.: Elaborado pela Empresa

Composição 34	08.44	Mini-Disjuntor bipolar 10 A, curva C - 5KA 220/127VCA (NBR IEC 60947-2), Ref. Siemens, GE, Schneider ou equivalente						Unidade	und
REFERENCIAL DE PREÇO UTILIZADO SINAPI OUTUBRO/2022 / REFERENCIAL DE PREÇO REFERENCIAIS LABOR/CT-UFES PADRÃO DER-ES OUTUBRO/2022									
Insumo	Unid.	Código	Coefic.	C. Prod.	Pr. Prod.	Pr. Impr.	Pr. Unit.	Sub-Total	
<b>Mão-de-Obra</b>									
ELETRICISTA	H	10115	0,6000	1,00	8,30	0,00	21,35	12,81	
AJUDANTE	H	10101	0,3000	1,00	7,00	0,00	18,01	5,40	
<b>Sub-Total :</b>								<b>18,21</b>	
<b>Materiais</b>									
DISJUNTOR TIPO DIN/IEC, BIPOLAR DE 6 ATE 32A	UND	SINAPI 34616	1,000	1,00	48,24	0,00	48,24	48,24	
<b>Sub-Total :</b>								<b>48,24</b>	
<b>RESUMO :</b>							<b>Taxa (%)</b>	<b>Valores</b>	
<b>Discriminação</b>									
Mão-de-Obra (A) - Encargos desonerados							157,27%	18,21	
Materias (B)								48,24	
Equipamentos (C)								0,00	
Produção da Equipe (D)								1,00	
Custo Horário Total [(A)+(C)]								18,21	
Custo Unitário da Execução [(A)+(C)/(D)]=(E)								18,21	
Custo Direto Total [(B)+(E)]								66,45	
Bonificação de despesas indiretas							0	0,00	

**Custo Unitário (adotado)** **66,45**

Obs.: Base DER-ES 151306.

Composição 35	08.49	Mini-Disjuntor Tripolar 10 A, curva C - 5KA 220/127VCA (NBR IEC 60947-2), Ref. Siemens, GE, Schneider ou equivalente						Unidade	und
REFERENCIAL DE PREÇO UTILIZADO SINAPI OUTUBRO/2022 / REFERENCIAL DE PREÇO REFERENCIAIS LABOR/CT-UFES PADRÃO DER-ES OUTUBRO/2022									
Insumo	Unid.	Código	Coefic.	C. Prod.	Pr. Prod.	Pr. Impr.	Pr. Unit.	Sub-Total	
Mão-de-Obra									
ELETRICISTA	H	10115	0,6000	1,00	8,30	0,00	21,35	12,81	
AJUDANTE	H	10101	0,3000	1,00	7,00	0,00	18,01	5,40	
<b>Sub-Total :</b>								<b>18,21</b>	
<b>Materiais</b>									
DISJUNTOR TIPO DIN/IEC, TRIPOLAR DE 10 ATE 50A	UND	SINAPI 34709	1,000	1,00	59,10	0,00	59,10	59,10	
<b>Sub-Total :</b>								<b>59,10</b>	
<b>RESUMO :</b>							<b>Taxa (%)</b>	<b>Valores</b>	
<b>Discriminação</b>									
SINAPI 34709							157,27%	18,21	
Materias (B)								59,10	
Equipamentos ©								0,00	
Produção da Equipe (D)								1,00	
Custo Horário Total [(A)+(C)]								18,21	
Custo Unitário da Execução [(A)+(C)/(D)]=E								18,21	
Custo Direto Total [(B)+(E)]								77,31	
Bonificação de despesas indiretas							0	0,00	
<b>Custo Unitário (adotado)</b>								<b>77,31</b>	

Obs.: Base DER-ES 151306.

Composição 36	08.59	Mini-Disjuntor Mopolar 10 A, curva C - 10KA 240VCA (NBR IEC 60947-2), Ref. Siemens, GE, Schneider ou equivalente						Unidade	und
REFERENCIAL DE PREÇO UTILIZADO SINAPI OUTUBRO/2022 / REFERENCIAL DE PREÇO REFERENCIAIS LABOR/CT-UFES PADRÃO DER-ES OUTUBRO/2022									
Insumo	Unid.	Código	Coefic.	C. Prod.	Pr. Prod.	Pr. Impr.	Pr. Unit.	Sub-Total	
Mão-de-Obra									
ELETRICISTA	H	10115	0,3000	1,00	8,30	0,00	8,30	2,49	
AJUDANTE	H	10101	0,3000	1,00	7,00	0,00	7,00	2,10	
<b>Sub-Total :</b>								<b>4,59</b>	
<b>Materiais</b>									
DISJUNTOR TIPO NEMA, MONOPOLAR 10 ATE 30A, TENSÃO MÁXIMA DE 240 V	UND	SINAPI 2370	1,000	1,00	10,90	0,00	10,90	10,90	
<b>Sub-Total :</b>								<b>10,90</b>	
<b>RESUMO :</b>							<b>Taxa (%)</b>	<b>Valores</b>	
<b>Discriminação</b>									
Mão-de-Obra (A) - Encargos desonerados							157,27%	4,59	
Materias (B)								10,90	
Equipamentos (C)								0,00	
Produção da Equipe (D)								1,00	
Custo Horário Total [(A)+(C)]								4,59	
Custo Unitário da Execução [(A)+(C)/(D)]=E								4,59	
Custo Direto Total [(B)+(E)]								15,49	
<b>Custo Unitário (adotado)</b>								<b>15,49</b>	

Obs.: Base IOPES 151335

Composição 37	08.61	Dispositivo de proteção contra surto (DPS) bipolar, tensão nominal máxima 175VCA, corrente de surto máxima 40KA.						Unidade	und
REFERENCIAL DE PREÇO UTILIZADO SINAPI OUTUBRO/2022 / REFERENCIAL DE PREÇO REFERENCIAIS LABOR/CT-UFES PADRÃO DER-ES OUTUBRO/2022									
Insumo	Unid.	Código	Coefic.	C. Prod.	Pr. Prod.	Pr. Impr.	Pr. Unit.	Sub-Total	
Mão-de-Obra									
ELETRICISTA	H	10115	2,0000	1,00	8,30	0,00	21,35	42,71	
AJUDANTE	H	10101	2,0000	1,00	7,00	0,00	18,01	36,02	
<b>Sub-Total :</b>								<b>78,72</b>	
<b>Materiais</b>									
DISPOSITIVO DPS CLASSE II, 1 POLO, TENSÃO MÁXIMA DE 175 V, CORRENTE MÁXIMA DE *45* KA (TIPO AC)	UND	SINAPI 39467	1,000	1,00	90,62	0,00	90,62	90,62	
<b>Sub-Total :</b>								<b>90,62</b>	
<b>RESUMO :</b>							<b>Taxa (%)</b>	<b>Valores</b>	
<b>Discriminação</b>									
Mão-de-Obra (A) - Encargos desonerados							157,27%	78,72	
Materias (B)								90,62	
Equipamentos (C)								0,00	
Produção da Equipe (D)								1,00	
Custo Horário Total [(A)+(C)]								78,72	
Custo Unitário da Execução [(A)+(C)/(D)]=E								78,72	

Custo Direto Total [(B)+(E)]	169,34
Bonificação de despesas indiretas	0 0,00
<b>Custo Unitário (adotado)</b>	<b>169,34</b>

Obs.: Elaborado pela empresa.

Composição 38	08.62	Dispositivo de proteção contra surto (DPS) bipolar, tensão nominal máxima 175VCA, corrente de surto máxima 8KA.						Unidade und
REFERENCIAL DE PREÇO UTILIZADO SINAPI OUTUBRO/2022 / REFERENCIAL DE PREÇO REFERENCIAIS LABOR/CT-UFES PADRÃO DER-ES OUTUBRO/2022								
Insumo	Unid.	Código	Coefic.	C. Prod.	Pr. Prod.	Pr. Impr.	Pr. Unit.	Sub-Total
<b>Mão-de-Obra</b>								
ELETRICISTA	H	10115	2,0000	1,00	8,30	0,00	21,35	42,71
AJUDANTE	H	10101	2,0000	1,00	7,00	0,00	18,01	36,02
<b>Sub-Total :</b>								<b>78,72</b>
<b>Materiais</b>								
DISPOSITIVO DPS CLASSE II, 1 POLO, TENSAO MAXIMA DE 175 V, CORRENTE MAXIMA DE *20* KA (TIPO AC)	UND	SINAPI 39465	1,000	1,00	62,97	0,00	62,97	62,97
<b>Sub-Total :</b>								<b>62,97</b>
<b>RESUMO :</b>							<b>Taxa (%)</b>	<b>Valores</b>
<b>Discriminação</b>								
Mão-de-Obra (A) - Encargos desonerados							157,27%	78,72
Materias (B)								62,97
Equipamentos (C)								0,00
Produção da Equipe (D)								1,00
Custo Horário Total [(A)+(C)]								78,72
Custo Unitário da Execução [(A)+(C)/(D)]=(E)								78,72
Custo Direto Total [(B)+(E)]								141,69
Bonificação de despesas indiretas							0	0,00
<b>Custo Unitário (adotado)</b>								<b>141,69</b>

Obs.: Elaborado pela empresa.

Composição 39	08.63	Dispositivo de proteção contra surto (DPS) bipolar, tensão nominal máxima 175VCA, corrente de surto máxima 80KA.						Unidade und
REFERENCIAL DE PREÇO UTILIZADO SINAPI OUTUBRO/2022 / REFERENCIAL DE PREÇO REFERENCIAIS LABOR/CT-UFES PADRÃO DER-ES OUTUBRO/2022								
Insumo	Unid.	Código	Coefic.	C. Prod.	Pr. Prod.	Pr. Impr.	Pr. Unit.	Sub-Total
<b>Mão-de-Obra</b>								
ELETRICISTA	H	10115	2,0000	1,00	8,30	0,00	21,35	42,71
AJUDANTE	H	10101	2,0000	1,00	7,00	0,00	18,01	36,02
<b>Sub-Total :</b>								<b>78,72</b>
<b>Materiais</b>								
DISPOSITIVO DPS CLASSE II, 1 POLO, TENSAO MAXIMA DE 175 V, CORRENTE MAXIMA DE *90* KA (TIPO AC)	UND	SINAPI 39468	1,000	1,00	161,08	0,00	161,08	161,08
<b>Sub-Total :</b>								<b>161,08</b>
<b>RESUMO :</b>							<b>Taxa (%)</b>	<b>Valores</b>
<b>Discriminação</b>								
Mão-de-Obra (A) - Encargos desonerados							157,27%	78,72
Materias (B)								161,08
Equipamentos (C)								0,00
Produção da Equipe (D)								1,00
Custo Horário Total [(A)+(C)]								78,72
Custo Unitário da Execução [(A)+(C)/(D)]=(E)								78,72
Custo Direto Total [(B)+(E)]								239,80
Bonificação de despesas indiretas							0	0,00
<b>Custo Unitário (adotado)</b>								<b>239,80</b>

Obs.: Elaborado pela empresa.

Composição 40	08.64	Interruptor tetrapolar DR 100 A, 30 mA - Fornecimento e instalação						Unidade und
REFERENCIAL DE PREÇO UTILIZADO SINAPI OUTUBRO/2022 / REFERENCIAL DE PREÇO REFERENCIAIS LABOR/CT-UFES PADRÃO DER-ES OUTUBRO/2022								
Insumo	Unid.	Código	Coefic.	C. Prod.	Pr. Prod.	Pr. Impr.	Pr. Unit.	Sub-Total
<b>Mão-de-Obra</b>								
ELETRICISTA	H	10115	0,5000	1,00	8,30	0,00	21,35	10,68
AJUDANTE	H	10101	0,5000	1,00	7,00	0,00	18,01	9,00
<b>Sub-Total :</b>								<b>19,68</b>
<b>Materiais</b>								
DISPOSITIVO DR, 4 POLOS, SENSIBILIDADE DE 30 MA, CORRENTE DE 100 A, TIPO AC	UND	SINAPI 39449	1,000	1,00	298,38	0,00	298,38	298,38
<b>Sub-Total :</b>								<b>298,38</b>
<b>RESUMO :</b>							<b>Taxa (%)</b>	<b>Valores</b>
<b>Discriminação</b>								
Mão-de-Obra (A) - Encargos desonerados							157,27%	19,68
Materias (B)								298,38

Equipamentos (C)	0,00
Produção da Equipe (D)	1,00
Custo Horário Total [(A)+(C)]	19,68
Custo Unitário da Execução [(A)+(C)/(D)]=(E)	19,68
Custo Direto Total [(B)+(E)]	318,06
Bonificação de despesas indiretas	0 0,00
<b>Custo Unitário (adotado)</b>	<b>318,06</b>

Obs.: Elaborado pela empresa.

Composição 41	11.02	Interruptor tetrapolar DR 63 A, 30 mA - Fornecimento e instalação						Unidade und
REFERENCIAL DE PREÇO UTILIZADO SINAPI OUTUBRO/2022 / REFERENCIAL DE PREÇO REFERENCIAIS LABOR/CT-UFES PADRÃO DER-ES OUTUBRO/2022								
Insumo	Unid.	Código	Coefic.	C. Prod.	Pr. Prod.	Pr. Impr.	Pr. Unit.	Sub-Total
<b>Mão-de-Obra</b>								
ELETRICISTA	H	10115	0,5000	1,00	8,30	0,00	21,35	10,68
AJUDANTE	H	10101	0,5000	1,00	7,00	0,00	18,01	9,00
<b>Sub-Total :</b>								<b>19,68</b>
<b>Materiais</b>								
DISPOSITIVO DR, 4 POLOS, SENSIBILIDADE DE 30 MA, CORRENTE DE 63 A, TIPO AC	UND	SINAPI 39457	1,000	1,00	161,07	0,00	161,07	161,07
<b>Sub-Total :</b>								<b>161,07</b>
<b>RESUMO :</b>							<b>Taxa (%)</b>	<b>Valores</b>
<b>Discriminação</b>								
Mão-de-Obra (A) - Encargos desonerados							157,27%	19,68
Materias (B)								161,07
Equipamentos (C)								0,00
Produção da Equipe (D)								1,00
Custo Horário Total [(A)+(C)]								19,68
Custo Unitário da Execução [(A)+(C)/(D)]=(E)								19,68
Custo Direto Total [(B)+(E)]								180,75
Bonificação de despesas indiretas							0	0,00
<b>Custo Unitário (adotado)</b>								<b>180,75</b>

Obs.: Elaborado pela empresa.

Composição 42	08.80	Fornecimento e instalação de Bloco Autônomo de Emergência em LED						Unidade und
REFERENCIAL DE PREÇO UTILIZADO SINAPI OUTUBRO/2022 / REFERENCIAL DE PREÇO REFERENCIAIS LABOR/CT-UFES PADRÃO DER-ES OUTUBRO/2022								
Insumo	Unid.	Código	Coefic.	C. Prod.	Pr. Prod.	Pr. Impr.	Pr. Unit.	Sub-Total
<b>Mão-de-Obra</b>								
ELETRICISTA	H	10115	1,1000	1,00	8,30	0,00	21,35	23,49
AJUDANTE	H	10101	1,1000	1,00	7,00	0,00	18,01	19,81
<b>Sub-Total :</b>								<b>43,30</b>
<b>Materiais</b>								
LUMINARIA DE EMERGENCIA 30 LEDS, POTENCIA 2 W, BATERIA DE LITIO, AUTONOMIA DE 6 HORAS	UND	SINAPI 38774	1,000	1,00	22,36	0,00	22,36	22,36
<b>Sub-Total :</b>								<b>22,36</b>
<b>RESUMO :</b>							<b>Taxa (%)</b>	<b>Valores</b>
<b>Discriminação</b>								
Mão-de-Obra (A) - Encargos desonerados							157,27%	43,30
Materias (B)								22,36
Equipamentos (C)								0,00
Produção da Equipe (D)								1,00
Custo Horário Total [(A)+(C)]								43,30
Custo Unitário da Execução [(A)+(C)/(D)]=(E)								43,30
Custo Direto Total [(B)+(E)]								65,66
Bonificação de despesas indiretas							0	0,00
<b>Custo Unitário (adotado)</b>								<b>65,66</b>

Obs.: Elaborado pela empresa.

Composição 43	08.81	Luminária de sobrepor com lâmpada tubular em LED de 2x18W - Fornecimento e instalação						Unidade und
REFERENCIAL DE PREÇO UTILIZADO SINAPI OUTUBRO/2022 / REFERENCIAL DE PREÇO REFERENCIAIS LABOR/CT-UFES PADRÃO DER-ES OUTUBRO/2022								
Insumo	Unid.	Código	Coefic.	C. Prod.	Pr. Prod.	Pr. Impr.	Pr. Unit.	Sub-Total
<b>Mão-de-Obra</b>								
ELETRICISTA	H	10115	1,1000	1,00	8,30	0,00	21,35	23,49
AJUDANTE	H	10101	1,1000	1,00	7,00	0,00	18,01	19,81
<b>Sub-Total :</b>								<b>43,30</b>
<b>Materiais</b>								
LAMPADA LED TUBULAR BIVOLT 18/20 W, BASE G13	UND	SINAPI 39387	2,000	1,00	17,06	0,00	17,06	34,12
LUMINARIA SOBR 2X18/20W (2X32W) CORPO CH ACO PINT ELETROST REFLETOR E ALETAS - REF. CS232AL-N - AMS; 2447 - LUMAVI; SO005000 - CLARON/EQUIVALENTE	UND	46986	1,000	1,00	109,05	0,00	109,05	109,05

<b>Sub-Total :</b>		<b>143,17</b>
<b>RESUMO :</b>		
	<b>Taxa (%)</b>	<b>Valores</b>
<b>Discriminação</b>		
Mão-de-Obra (A) - Encargos desonerados	157,27%	43,30
Materias (B)		143,17
Equipamentos (C)		0,00
Produção da Equipe (D)		1,00
Custo Horário Total [(A)+(C)]		43,30
Custo Unitário da Execução [(A)+(C)/(D)]=(E)		43,30
Custo Direto Total [(B)+(E)]		186,47
Bonificação de despesas indiretas	0	0,00
<b>Custo Unitário (adotado)</b>		<b>186,47</b>

Obs.: Elaborado pela empresa.

<b>Composição 44</b>	08.82	Luminária de sobrepor com lâmpada tubular em LED de 1x18W - Fornecimento e instalação						<b>Unidade und</b>
REFERENCIAL DE PREÇO UTILIZADO SINAPI OUTUBRO/2022 / REFERENCIAL DE PREÇO REFERENCIAIS LABOR/CT-UFES PADRÃO DER-ES OUTUBRO/2022								
<b>Insumo</b>	<b>Unid.</b>	<b>Código</b>	<b>Coefic.</b>	<b>C. Prod.</b>	<b>Pr. Prod.</b>	<b>Pr. Impr.</b>	<b>Pr. Unit.</b>	<b>Sub-Total</b>
Mão-de-Obra								
ELETRICISTA	H	10115	1,1000	1,00	8,30	0,00	21,35	23,49
AJUDANTE	H	10101	1,1000	1,00	7,00	0,00	18,01	19,81
<b>Sub-Total :</b>								<b>43,30</b>
<b>Materiais</b>								
LAMPADA LED TUBULAR BIVOLT 18/20 W, BASE G13	UND	SINAPI 39387	1,000	1,00	22,36	0,00	22,36	22,36
LUMINARIA DE SOBREPOR EM CHAPA DE ACO PARA 1 LAMPADA FLUORESCENTE DE *18* W, PERFIL COMERCIAL (NAO INCLUI REATOR E LAMPADA)	UND	SINAPI 12230	1,000	1,00	19,92	0,00	19,92	19,92
<b>Sub-Total :</b>								<b>42,28</b>
<b>RESUMO :</b>								
							<b>Taxa (%)</b>	<b>Valores</b>
<b>Discriminação</b>								
Mão-de-Obra (A) - Encargos desonerados							157,27%	43,30
Materias (B)								42,28
Equipamentos (C)								0,00
Produção da Equipe (D)								1,00
Custo Horário Total [(A)+(C)]								43,30
Custo Unitário da Execução [(A)+(C)/(D)]=(E)								43,30
Custo Direto Total [(B)+(E)]								85,58
Bonificação de despesas indiretas							0	0,00
<b>Custo Unitário (adotado)</b>								<b>85,58</b>

Obs.: Elaborado pela empresa.

<b>Composição 45</b>	08.83	Luminária Plafon LED sobrepor 18W - Fornecimento e instalação						<b>Unidade und</b>
REFERENCIAL DE PREÇO UTILIZADO SINAPI OUTUBRO/2022 / REFERENCIAL DE PREÇO REFERENCIAIS LABOR/CT-UFES PADRÃO DER-ES OUTUBRO/2022								
<b>Insumo</b>	<b>Unid.</b>	<b>Código</b>	<b>Coefic.</b>	<b>C. Prod.</b>	<b>Pr. Prod.</b>	<b>Pr. Impr.</b>	<b>Pr. Unit.</b>	<b>Sub-Total</b>
Mão-de-Obra								
ELETRICISTA	H	10115	1,1000	1,00	8,30	0,00	21,35	23,49
AJUDANTE	H	10101	1,1000	1,00	7,00	0,00	18,01	19,81
<b>Sub-Total :</b>								<b>43,30</b>
<b>Materiais</b>								
LUMINARIA LED PLAFON REDONDO DE SOBREPOR BIVOLT 12/13 W, D = *17* CM	UND	SINAPI 39385	1,000	1,00	20,45	0,00	20,45	20,45
<b>Sub-Total :</b>								<b>20,45</b>
<b>RESUMO :</b>								
							<b>Taxa (%)</b>	<b>Valores</b>
<b>Discriminação</b>								
Mão-de-Obra (A) - Encargos desonerados							157,27%	43,30
Materias (B)								20,45
Equipamentos (C)								0,00
Produção da Equipe (D)								1,00
Custo Horário Total [(A)+(C)]								43,30
Custo Unitário da Execução [(A)+(C)/(D)]=(E)								43,30
Custo Direto Total [(B)+(E)]								63,75
Bonificação de despesas indiretas							0	0,00
<b>Custo Unitário (adotado)</b>								<b>63,75</b>

Obs.: Elaborado pela empresa.

<b>Composição 46</b>	08.84	Refletor de LED 30 W - Fornecimento e instalação						<b>Unidade und</b>
REFERENCIAL DE PREÇO UTILIZADO SINAPI OUTUBRO/2022 / REFERENCIAL DE PREÇO REFERENCIAIS LABOR/CT-UFES PADRÃO DER-ES OUTUBRO/2022								
<b>Insumo</b>	<b>Unid.</b>	<b>Código</b>	<b>Coefic.</b>	<b>C. Prod.</b>	<b>Pr. Prod.</b>	<b>Pr. Impr.</b>	<b>Pr. Unit.</b>	<b>Sub-Total</b>
Mão-de-Obra								
ELETRICISTA	H	10115	1,1000	1,00	8,30	0,00	21,35	23,49

AJUDANTE	H	10101	1,1000	1,00	7,00	0,00	18,01	19,81
<b>Sub-Total :</b>								<b>43,30</b>

<b> Materiais</b>								
LUMINARIA LED REFLETOR RETANGULAR BIVOLT, LUZ BRANCA, 30 W	UND	SINAPI 39390	1,000	1,00	46,51	0,00	46,51	46,51
<b>Sub-Total :</b>								<b>46,51</b>

<b>RESUMO :</b>							<b>Taxa (%)</b>	<b>Valores</b>
<b>Discriminação</b>								
Mão-de-Obra (A) - Encargos desonerados							157,27%	43,30
Materias (B)								46,51
Equipamentos (C)								0,00
Produção da Equipe (D)								1,00
Custo Horário Total [(A)+(C)]								43,30
Custo Unitário da Execução [(A)+(C)/(D)]=(E)								43,30
Custo Direto Total [(B)+(E)]								89,81
Bonificação de despesas indiretas							0	0,00
<b>Custo Unitário (adotado)</b>								<b>89,81</b>

Obs.: Elaborado pela empresa.

<b>Composição 47</b>	08.85	Refletor de LED 100 W - Fornecimento e instalação	<b>Unidade und</b>
----------------------	-------	---	--------------------

REFERENCIAL DE PREÇO UTILIZADO SINAPI OUTUBRO/2022 / REFERENCIAL DE PREÇO REFERENCIAIS LABOR/CT-UFES PADRÃO DER-ES OUTUBRO/2022

Insumo	Unid.	Código	Coefic.	C. Prod.	Pr. Prod.	Pr. Impr.	Pr. Unit.	Sub-Total
Mão-de-Obra								
ELETRICISTA	H	10115	1,1000	1,00	8,30	0,00	21,35	23,49
AJUDANTE	H	10101	1,1000	1,00	7,00	0,00	18,01	19,81
<b>Sub-Total :</b>								<b>43,30</b>

<b> Materiais</b>								
LUMINARIA LED REFLETOR RETANGULAR BIVOLT, LUZ BRANCA, 100 W	UND	Cotação de Mercado	1,000	1,00	117,97	0,00	117,97	117,97
<b>Sub-Total :</b>								<b>117,97</b>

<b>RESUMO :</b>							<b>Taxa (%)</b>	<b>Valores</b>
<b>Discriminação</b>								
Mão-de-Obra (A) - Encargos desonerados							157,27%	43,30
Materias (B)								117,97
Equipamentos (C)								0,00
Produção da Equipe (D)								1,00
Custo Horário Total [(A)+(C)]								43,30
Custo Unitário da Execução [(A)+(C)/(D)]=(E)								43,30
Custo Direto Total [(B)+(E)]								161,27
Bonificação de despesas indiretas							0	0,00
<b>Custo Unitário (adotado)</b>								<b>161,27</b>

Obs.: Elaborado pela empresa.

<b>Composição 48</b>	08.86	Arandela com lâmpada LED de 60W - Fornecimento e Instalação	<b>Unidade und</b>
----------------------	-------	---	--------------------

REFERENCIAL DE PREÇO UTILIZADO SINAPI OUTUBRO/2022 / REFERENCIAL DE PREÇO REFERENCIAIS LABOR/CT-UFES PADRÃO DER-ES OUTUBRO/2022

Insumo	Unid.	Código	Coefic.	C. Prod.	Pr. Prod.	Pr. Impr.	Pr. Unit.	Sub-Total
Mão-de-Obra								
ELETRICISTA	H	10115	1,1000	1,00	8,30	0,00	21,35	23,49
AJUDANTE	H	10101	1,1000	1,00	7,00	0,00	18,01	19,81
<b>Sub-Total :</b>								<b>43,30</b>

<b> Materiais</b>								
ARANDELA COM DIFUSOR EM VIDRO 25CM	UND	46028	1,000	1,00	56,48	0,00	56,48	56,48
LAMPADA EM LED 60W	UND	Cotação de Mercado	1,000	1,00	87,35	0,00	87,35	87,35
<b>Sub-Total :</b>								<b>143,83</b>

<b>RESUMO :</b>							<b>Taxa (%)</b>	<b>Valores</b>
<b>Discriminação</b>								
Mão-de-Obra (A) - Encargos desonerados							157,27%	43,30
Materias (B)								143,83
Equipamentos (C)								0,00
Produção da Equipe (D)								1,00
Custo Horário Total [(A)+(C)]								43,30
Custo Unitário da Execução [(A)+(C)/(D)]=(E)								43,30
Custo Direto Total [(B)+(E)]								187,13
Bonificação de despesas indiretas							0	0,00
<b>Custo Unitário (adotado)</b>								<b>187,13</b>

Obs.: Elaborado pela empresa.

<b>Composição 49</b>	08.88	Quadro de Distribuição Geral - QDG - Fornecimento e Instalação	<b>Unidade und</b>
----------------------	-------	--	--------------------

REFERENCIAL DE PREÇO UTILIZADO SINAPI OUTUBRO/2022 / REFERENCIAL DE PREÇO REFERENCIAIS LABOR/CT-UFES PADRÃO DER-ES OUTUBRO/2022

Insumo	Unid.	Código	Coefic.	C. Prod.	Pr. Prod.	Pr. Impr.	Pr. Unit.	Sub-Total
<b>Mão-de-Obra</b>								
ELETRICISTA	H	10115	5,0000	1,00	8,30	0,00	21,35	106,77
AJUDANTE	H	10101	5,0000	1,00	7,00	0,00	18,01	90,04
<b>Sub-Total :</b>								<b>196,81</b>
<b>Materiais</b>								
Quadro de Distribuição Geral - QDG	UND	Cotação de Mercado	1,000	1,00	10.603,82	0,00	10.603,82	10.603,82
<b>Sub-Total :</b>								<b>10.603,82</b>
<b>RESUMO :</b>							<b>Taxa (%)</b>	<b>Valores</b>
<b>Discriminação</b>								
Mão-de-Obra (A) - Encargos desonerados							157,27%	196,81
Materias (B)								10.603,82
Equipamentos (C)								0,00
Produção da Equipe (D)								1,00
Custo Horário Total [(A)+(C)]								196,81
Custo Unitário da Execução [(A)+(C)/(D)]=E								196,81
Custo Direto Total [(B)+(E)]								10.800,63
Bonificação de despesas indiretas							0	0,00
<b>Custo Unitário (adotado)</b>								<b>10.800,63</b>

Obs.: Base DER-ES 150315

Composição 50	08.93	Fornecimento e instalação de Sistema de Energia Solar Fotovoltaica						Unidade und
REFERENCIAL DE PREÇO UTILIZADO SINAPI OUTUBRO/2022 / REFERENCIAL DE PREÇO REFERENCIAIS LABOR/CT-UFES PADRÃO DER-ES OUTUBRO/2022								
Insumo	Unid.	Código	Coefic.	C. Prod.	Pr. Prod.	Pr. Impr.	Pr. Unit.	Sub-Total
<b>Materiais</b>								
Sistema Energia Solar Fotovoltaica	UND	Cotação de Mercado	1,0000	1,00	261.059,07	0,00	261.059,07	261.059,07
<b>Itens inclusos:</b>								
Inversor fotovoltaico homologado	UND	Cotação de Mercado	0,0000	0,00	0,00		0,00	0,00
Módulos fotovoltaicos certificados	UND	Cotação de Mercado	0,0000	0,00	0,00	0,00	0,00	0,00
Painéis elétricos	UND	Cotação de Mercado	0,0000	0,00	0,00	0,00	0,00	0,00
Transformador	UND	Cotação de Mercado	0,0000	0,00	0,00	0,00	0,00	0,00
Eletrodutos	UND	Cotação de Mercado	0,0000	0,00	0,00	0,00	0,00	0,00
Aterramento do sistema solar fotovoltaico à malha existente	UND	Cotação de Mercado	0,0000	0,00	0,00	0,00	0,00	0,00
Protetores de surto	UND	Cotação de Mercado	0,0000	0,00	0,00	0,00	0,00	0,00
Cabeamento de corrente contínua incluso na instalação equivalente a até 20 metros de distância entre os módulos fotovoltaicos e o inversor	UND	Cotação de Mercado	0,0000	0,00	0,00	0,00	0,00	0,00
Cabeamento de corrente alternada incluso na instalação equivalente a até 20 metros de distância entre o inversor e o quadro de conexão à rede do cliente	UND	Cotação de Mercado	0,0000	0,00	0,00	0,00	0,00	0,00
Instalação do sistema	UND	Cotação de Mercado	0,0000	0,00	0,00	0,00	0,00	0,00
Frete	UND	Cotação de Mercado	0,0000	0,00	0,00	0,00	0,00	0,00
<b>Sub-Total :</b>								<b>261.059,07</b>
<b>RESUMO :</b>							<b>Taxa (%)</b>	<b>Valores</b>
<b>Discriminação</b>								
Mão-de-Obra (A) - Encargos desonerados							157,27%	0,00
Materias (B)								261.059,07
Equipamentos (C)								0,00
Produção da Equipe (D)								1,00
Custo Horário Total [(A)+(C)]								0,00
Custo Unitário da Execução [(A)+(C)/(D)]=E								0,00
Custo Direto Total [(B)+(E)]								261.059,07
Bonificação de despesas indiretas							0%	0,00
<b>Custo Unitário (adotado)</b>								<b>261.059,07</b>

Obs.: Elaborado pela Empresa

Composição 51	09.01	Cabo de cobre PP 4#2,5mm2						Unidade m
REFERENCIAL DE PREÇO UTILIZADO SINAPI OUTUBRO/2022 / REFERENCIAL DE PREÇO REFERENCIAIS LABOR/CT-UFES PADRÃO DER-ES OUTUBRO/2022								
Insumo	Unid.	Código	Coefic.	C. Prod.	Pr. Prod.	Pr. Impr.	Pr. Unit.	Sub-Total
<b>Mão-de-Obra</b>								

ELETRICISTA	H	10115	0,1100	1,00	8,30	0,00	21,35	2,35
AJUDANTE	H	10101	0,1100	1,00	7,00	0,00	18,01	1,98
<b>Sub-Total :</b>								<b>4,33</b>

**Materiais**

Cabo Comando PP 4 vias 2,5mm	M	Cotação de Mercado	1,020	1,00	7,54	0,00	7,54	7,69
<b>Sub-Total :</b>								<b>7,69</b>

RESUMO :	Taxa (%)	Valores
<b>Discriminação</b>		
Mão-de-Obra (A) - Encargos desonerados	157,27%	4,33
Materias (B)		7,69
Equipamentos (C)		0,00
Produção da Equipe (D)		1,00
Custo Horário Total [(A)+(C)]		4,33
Custo Unitário da Execução [(A)+(C)/(D)]=(E)		4,33
Custo Direto Total [(B)+(E)]		12,02
Bonificação de despesas indiretas	0	0,00
<b>Custo Unitário (adotado)</b>		<b>12,02</b>

Obs.: Elaborado pela Empresa

<b>Composição 52</b>	09.02	Cabo de cobre PP 4#1,5mm2	Unidade m
----------------------	-------	---------------------------	-----------

REFERENCIAL DE PREÇO UTILIZADO SINAPI OUTUBRO/2022 / REFERENCIAL DE PREÇO REFERENCIAIS LABOR/CT-UFES PADRÃO DER-ES OUTUBRO/2022

Insumo	Unid.	Código	Coefic.	C. Prod.	Pr. Prod.	Pr. Impr.	Pr. Unit.	Sub-Total
Mão-de-Obra								
ELETRICISTA	H	10115	0,1100	1,00	8,30	0,00	21,35	2,35
AJUDANTE	H	10101	0,1100	1,00	7,00	0,00	18,01	1,98
<b>Sub-Total :</b>								<b>4,33</b>

**Materiais**

Cabo Comando PP 4 vias 1,5mm	M	Cotação de Mercado	1,020	1,00	4,64	0,00	4,64	4,73
<b>Sub-Total :</b>								<b>4,73</b>

RESUMO :	Taxa (%)	Valores
<b>Discriminação</b>		
Mão-de-Obra (A) - Encargos desonerados	157,27%	4,33
Materias (B)		4,73
Equipamentos (C)		0,00
Produção da Equipe (D)		1,00
Custo Horário Total [(A)+(C)]		4,33
Custo Unitário da Execução [(A)+(C)/(D)]=(E)		4,33
Custo Direto Total [(B)+(E)]		9,06
Bonificação de despesas indiretas	0	0,00
<b>Custo Unitário (adotado)</b>		<b>9,06</b>

Obs.: Elaborado pela Empresa

<b>Composição 53</b>	09.03	Caixa de passagem e dreno para split	Unidade und
----------------------	-------	--------------------------------------	-------------

REFERENCIAL DE PREÇO UTILIZADO SINAPI OUTUBRO/2022 / REFERENCIAL DE PREÇO REFERENCIAIS LABOR/CT-UFES PADRÃO DER-ES OUTUBRO/2022

Insumo	Unid.	Código	Coefic.	C. Prod.	Pr. Prod.	Pr. Impr.	Pr. Unit.	Sub-Total
Mão-de-Obra								
ENCANADOR	H	10118	0,8000	1,00	8,30	0,00	21,35	17,08
SERVENTE	H	10146	0,8000	1,00	6,16	0,00	15,85	12,68
<b>Sub-Total :</b>								<b>29,76</b>

**Materiais**

Caixa de Passagem Dreno Split	UND	Cotação de Mercado	1,000	1,00	17,87	0,00	17,87	17,87
<b>Sub-Total :</b>								<b>17,87</b>

RESUMO :	Taxa (%)	Valores
<b>Discriminação</b>		
Mão-de-Obra (A) - Encargos desonerados	157,27%	29,76
Materias (B)		17,87
Equipamentos (C)		0,00
Produção da Equipe (D)		1,00
Custo Horário Total [(A)+(C)]		29,76
Custo Unitário da Execução [(A)+(C)/(D)]=(E)		29,76
Custo Direto Total [(B)+(E)]		47,63
Bonificação de despesas indiretas	0	0,00
<b>Custo Unitário (adotado)</b>		<b>47,63</b>

Obs.: Elaborado pela Empresa

<b>Composição 54</b>	09.04	Fita PVC para isolamento das tubulações (rolo 50m)	Unidade und
----------------------	-------	--	-------------

REFERENCIAL DE PREÇO UTILIZADO SINAPI OUTUBRO/2022 / REFERENCIAL DE PREÇO REFERENCIAIS LABOR/CT-UFES PADRÃO DER-ES OUTUBRO/2022



Insumo	Unid.	Código	Coefic.	C. Prod.	Pr. Prod.	Pr. Impr.	Pr. Unit.	Sub-Total
Mão-de-Obra								
AJUDANTE	H	10101	0,2000	1,00	7,00	0,00	18,01	3,60
<b>Sub-Total :</b>								<b>3,60</b>
<b>Materiais</b>								
Fita PVC EOS Branca para Instalação de Split	UND	Cotação de Mercado	1,000	1,00	24,90	0,00	24,90	24,90
<b>Sub-Total :</b>								<b>24,90</b>
<b>RESUMO :</b>							<b>Taxa (%)</b>	<b>Valores</b>
<b>Discriminação</b>								
Mão-de-Obra (A) - Encargos desonerados							157,27%	3,60
Materias (B)								24,90
Equipamentos (C)								0,00
Produção da Equipe (D)								1,00
Custo Horário Total [(A)+(C)]								3,60
Custo Unitário da Execução [(A)+(C)/(D)]=E								3,60
Custo Direto Total [(B)+(E)]								28,50
Bonificação de despesas indiretas							0	0,00
<b>Custo Unitário (adotado)</b>								<b>28,50</b>

Obs.: Elaborado pela Empresa

Composição 55	09.05	Suporte de unidade condensadora para piso, incl. parafuso, porca e arruela p/ fixação						Unidade und
REFERENCIAL DE PREÇO UTILIZADO SINAPI OUTUBRO/2022 / REFERENCIAL DE PREÇO REFERENCIAIS LABOR/CT-UFES PADRÃO DER-ES OUTUBRO/2022								
Insumo	Unid.	Código	Coefic.	C. Prod.	Pr. Prod.	Pr. Impr.	Pr. Unit.	Sub-Total
Mão-de-Obra								
AJUDANTE	H	10101	0,2000	1,00	7,00	0,00	18,01	3,60
<b>Sub-Total :</b>								<b>3,60</b>
<b>Materiais</b>								
PARAFUSO DE ACO TIPO CHUMBADOR PARABOLT, DIAMETRO 3/8", COMPRIMENTO 75 MM	UND	SINAPI 11964	1,000	1,00	2,66	0,00	2,66	2,66
ARRUELA EM ALUMINIO, COM ROSCA, DE 3/8", PARA ELETRODUTO	UND	SINAPI 39207	1,000	1,00	0,94	0,00	0,94	0,94
PORCA ZINCADA, SEXTAVADA, DIAMETRO 3/8"	UND	SINAPI 4342	1,000	1,00	0,25	0,00	0,25	0,25
<b>Sub-Total :</b>								<b>3,85</b>
<b>RESUMO :</b>							<b>Taxa (%)</b>	<b>Valores</b>
<b>Discriminação</b>								
Mão-de-Obra (A) - Encargos desonerados							157,27%	3,60
Materias (B)								3,85
Equipamentos (C)								0,00
Produção da Equipe (D)								1,00
Custo Horário Total [(A)+(C)]								3,60
Custo Unitário da Execução [(A)+(C)/(D)]=E								3,60
Custo Direto Total [(B)+(E)]								7,45
Bonificação de despesas indiretas							0	0,00
<b>Custo Unitário (adotado)</b>								<b>7,45</b>

Obs.: Elaborado pela Empresa

Composição 56	10.01	Parafuso galvanizado sextavado 5/16"x2" rosca soberba, c/ bucha de nylon S10						Unidade und
REFERENCIAL DE PREÇO UTILIZADO SINAPI OUTUBRO/2022 / REFERENCIAL DE PREÇO REFERENCIAIS LABOR/CT-UFES PADRÃO DER-ES OUTUBRO/2022								
Insumo	Unid.	Código	Coefic.	C. Prod.	Pr. Prod.	Pr. Impr.	Pr. Unit.	Sub-Total
Materiais								
BUCHA DE NYLON SEM ABA S8, COM PARAFUSO DE 4,80 X 50 MM EM ACO ZINCADO COM ROSCA SOBERBA, CABECA CHATA E FENDA PHILLIPS	UND	SINAPI 7583	1,000	1,00	0,41	0,00	0,41	0,41
<b>Sub-Total :</b>								<b>0,41</b>
<b>RESUMO :</b>							<b>Taxa (%)</b>	<b>Valores</b>
<b>Discriminação</b>								
Mão-de-Obra (A) - Encargos desonerados							157,27%	0,00
Materias (B)								0,41
Equipamentos (C)								0,00
Produção da Equipe (D)								1,00
Custo Horário Total [(A)+(C)]								0,00
Custo Unitário da Execução [(A)+(C)/(D)]=E								0,00
Custo Direto Total [(B)+(E)]								0,41
Bonificação de despesas indiretas							0	0,00
<b>Custo Unitário (adotado)</b>								<b>0,41</b>

Obs.: Elaborado pela Empresa

Composição 57	10.04	Fornecimento e instalação de PABX						Unidade und
REFERENCIAL DE PREÇO UTILIZADO SINAPI OUTUBRO/2022 / REFERENCIAL DE PREÇO REFERENCIAIS LABOR/CT-UFES PADRÃO DER-ES OUTUBRO/2022								

Insumo	Unid.	Código	Coefic.	C. Prod.	Pr. Prod.	Pr. Impr.	Pr. Unit.	Sub-Total
<b>Mão-de-Obra</b>								
ELETRICISTA	H	10115	1,000	1,00	8,30	0,00	21,35	21,35
AJUDANTE	H	10101	1,000	1,00	7,00	0,00	18,01	18,01
<b>Sub-Total :</b>								<b>39,36</b>
<b>Materiais</b>								
PABX	UND	Cotação de Mercado	1,000	1,00	1.630,63	0,00	1.630,63	1.630,63
<b>Sub-Total :</b>								<b>1.630,63</b>
<b>RESUMO :</b>							<b>Taxa (%)</b>	<b>Valores</b>
<b>Discriminação</b>								
Mão-de-Obra (A) - Encargos desonerados							157,27%	39,36
Materias (B)								1.630,63
Equipamentos (C)								0,00
Produção da Equipe (D)								1,00
Custo Horário Total [(A)+(C)]								39,36
Custo Unitário da Execução [(A)+(C)/(D)]=(E)								39,36
Custo Direto Total [(B)+(E)]								1.669,99
Bonificação de despesas indiretas							0	0,00
<b>Custo Unitário (adotado)</b>								<b>1.669,99</b>

Obs.: Elaborado pela Empresa

Composição 58	10.08	Fornecimento e instalação de Voice panel 48 posições						Unidade und
REFERENCIAL DE PREÇO UTILIZADO SINAPI OUTUBRO/2022 / REFERENCIAL DE PREÇO REFERENCIAIS LABOR/CT-UFES PADRÃO DER-ES OUTUBRO/2022								
Insumo	Unid.	Código	Coefic.	C. Prod.	Pr. Prod.	Pr. Impr.	Pr. Unit.	Sub-Total
<b>Mão-de-Obra</b>								
ELETRICISTA	H	10115	1,000	1,00	8,30	0,00	21,35	21,35
AJUDANTE	H	10101	1,000	1,00	7,00	0,00	18,01	18,01
<b>Sub-Total :</b>								<b>39,36</b>
<b>Materiais</b>								
Voice panel 48 posições	UND	Cotação de Mercado	1,000	1,00	880,14	0,00	880,14	880,14
<b>Sub-Total :</b>								<b>880,14</b>
<b>RESUMO :</b>							<b>Taxa (%)</b>	<b>Valores</b>
<b>Discriminação</b>								
Mão-de-Obra (A) - Encargos desonerados							157,27%	39,36
Materias (B)								880,14
Equipamentos (C)								0,00
Produção da Equipe (D)								1,00
Custo Horário Total [(A)+(C)]								39,36
Custo Unitário da Execução [(A)+(C)/(D)]=(E)								39,36
Custo Direto Total [(B)+(E)]								919,50
Bonificação de despesas indiretas							0	0,00
<b>Custo Unitário (adotado)</b>								<b>919,50</b>

Obs.: Elaborado pela Empresa

Composição 59	10.11	Fornecimento e instalação de Cabo UTP - categoria 6, 4 pares						Unidade m
REFERENCIAL DE PREÇO UTILIZADO SINAPI OUTUBRO/2022 / REFERENCIAL DE PREÇO REFERENCIAIS LABOR/CT-UFES PADRÃO DER-ES OUTUBRO/2022								
Insumo	Unid.	Código	Coefic.	C. Prod.	Pr. Prod.	Pr. Impr.	Pr. Unit.	Sub-Total
<b>Mão-de-Obra</b>								
AJUDANTE	H	10101	0,020	1,00	7,00	0,00	18,01	0,36
ELETRICISTA	H	10115	0,020	1,00	8,30	0,00	21,35	0,43
<b>Sub-Total :</b>								<b>0,79</b>
<b>Materiais</b>								
CABO DE REDE, PAR TRANCADO UTP, 4 PARES, CATEGORIA 6 (CAT 6), ISOLAMENTO PVC (LSZH)	M	SINAPI 39599	1,000	1,00	4,67	0,00	4,67	4,67
<b>Sub-Total :</b>								<b>4,67</b>
<b>RESUMO :</b>							<b>Taxa (%)</b>	<b>Valores</b>
<b>Discriminação</b>								
Mão-de-Obra (A) - Encargos desonerados							157,27%	0,79
Materias (B)								4,67
Equipamentos (C)								0,00
Produção da Equipe (D)								1,00
Custo Horário Total [(A)+(C)]								0,79
Custo Unitário da Execução [(A)+(C)/(D)]=(E)								0,79
Custo Direto Total [(B)+(E)]								5,46
Bonificação de despesas indiretas							0	0,00
<b>Custo Unitário (adotado)</b>								<b>5,46</b>

Obs.: Base DER-ES 160808

Composição 60	10.12	Fornecimento e instalação de Cabo CCI - categoria 6, 20 pares						Unidade m
REFERENCIAL DE PREÇO UTILIZADO SINAPI OUTUBRO/2022 / REFERENCIAL DE PREÇO REFERENCIAIS LABOR/CT-UFES PADRÃO DER-ES OUTUBRO/2022								
Insumo	Unid.	Código	Coefic.	C. Prod.	Pr. Prod.	Pr. Impr.	Pr. Unit.	Sub-Total
Mão-de-Obra								
AJUDANTE	H	10101	0,020	1,00	7,00	0,00	18,01	0,36
ELETRICISTA	H	10115	0,020	1,00	8,30	0,00	21,35	0,43
<b>Sub-Total :</b>								<b>0,79</b>
<b>Materiais</b>								
CABO TELEFONICO CI 50, 20 PARES, USO INTERNO	M	SINAPI 11920	1,000	1,00	6,97	0,00	6,97	6,97
<b>Sub-Total :</b>								<b>6,97</b>
<b>RESUMO :</b>								
							<b>Taxa (%)</b>	<b>Valores</b>
<b>Discriminação</b>								
Mão-de-Obra (A) - Encargos desonerados							157,27%	0,79
Materias (B)								6,97
Equipamentos (C)								0,00
Produção da Equipe (D)								1,00
Custo Horário Total [(A)+(C)]								0,79
Custo Unitário da Execução [(A)+(C)/(D)]=E								0,79
Custo Direto Total [(B)+(E)]								7,76
Bonificação de despesas indiretas							0	0,00
<b>Custo Unitário (adotado)</b>								<b>7,76</b>

Obs.: Elaborado pela Empresa

Composição 61	10.16	Caixa de tomada embutida com dois conectores fêmea 2"x4" RJ45 E RJ11						Unidade und
REFERENCIAL DE PREÇO UTILIZADO SINAPI OUTUBRO/2022 / REFERENCIAL DE PREÇO REFERENCIAIS LABOR/CT-UFES PADRÃO DER-ES OUTUBRO/2022								
Insumo	Unid.	Código	Coefic.	C. Prod.	Pr. Prod.	Pr. Impr.	Pr. Unit.	Sub-Total
Mão-de-Obra								
AJUDANTE	H	10101	1,000	1,00	7,00	0,00	18,01	18,01
ELETRICISTA	H	10115	1,000	1,00	8,30	0,00	21,35	21,35
<b>Sub-Total :</b>								<b>39,36</b>
<b>Materiais</b>								
TOMADA RJ45, 8 FIOS, CAT 5E, CONJUNTO MONTADO PARA EMBUTIR 4" X 2" (PLACA + SUPORTE + MODULO)	UND	SINAPI 38083	2,000	1,00	40,96	0,00	40,96	81,92
<b>Sub-Total :</b>								<b>81,92</b>
<b>RESUMO :</b>								
							<b>Taxa (%)</b>	<b>Valores</b>
<b>Discriminação</b>								
Mão-de-Obra (A) - Encargos desonerados							157,27%	39,36
Materias (B)								81,92
Equipamentos (C)								0,00
Produção da Equipe (D)								1,00
Custo Horário Total [(A)+(C)]								39,36
Custo Unitário da Execução [(A)+(C)/(D)]=E								39,36
Custo Direto Total [(B)+(E)]								121,28
Bonificação de despesas indiretas							0	0,00
<b>Custo Unitário (adotado)</b>								<b>121,28</b>

Obs.: Elaborado pela empresa

Composição 62	10.17	Caixa de tomada embutida com um conector fêmea 2"x4" RJ45 E RJ11						Unidade und
REFERENCIAL DE PREÇO UTILIZADO SINAPI OUTUBRO/2022 / REFERENCIAL DE PREÇO REFERENCIAIS LABOR/CT-UFES PADRÃO DER-ES OUTUBRO/2022								
Insumo	Unid.	Código	Coefic.	C. Prod.	Pr. Prod.	Pr. Impr.	Pr. Unit.	Sub-Total
Mão-de-Obra								
AJUDANTE	H	10101	1,000	1,00	7,00	0,00	18,01	18,01
ELETRICISTA	H	10115	1,000	1,00	8,30	0,00	21,35	21,35
<b>Sub-Total :</b>								<b>39,36</b>
<b>Materiais</b>								
TOMADA RJ45, 8 FIOS, CAT 5E, CONJUNTO MONTADO PARA EMBUTIR 4" X 2" (PLACA + SUPORTE + MODULO)	UND	SINAPI 38083	1,000	1,00	40,96	0,00	40,96	40,96
<b>Sub-Total :</b>								<b>40,96</b>
<b>RESUMO :</b>								
							<b>Taxa (%)</b>	<b>Valores</b>
<b>Discriminação</b>								
Mão-de-Obra (A) - Encargos desonerados							157,27%	39,36
Materias (B)								40,96
Equipamentos (C)								0,00
Produção da Equipe (D)								1,00
Custo Horário Total [(A)+(C)]								39,36
Custo Unitário da Execução [(A)+(C)/(D)]=E								39,36
Custo Direto Total [(B)+(E)]								80,32

Bonificação de despesas indiretas	0	0,00
<b>Custo Unitário (adotado)</b>		<b>80,32</b>

Obs.: Elaborado pela empresa

<b>Composição 63</b>	10.18	Caixa de tomada embutida com quatro conectores fêmea 4"x 4" RJ45	Unidade und
----------------------	-------	--	-------------

REFERENCIAL DE PREÇO UTILIZADO SINAPI OUTUBRO/2022 / REFERENCIAL DE PREÇO REFERENCIAIS LABOR/CT-UFES PADRÃO DER-ES OUTUBRO/2022

Insumo	Unid.	Código	Coefic.	C. Prod.	Pr. Prod.	Pr. Impr.	Pr. Unit.	Sub-Total
Mão-de-Obra								
AJUDANTE	H	10101	1,000	1,00	7,00	0,00	18,01	18,01
ELETRICISTA	H	10115	1,000	1,00	8,30	0,00	21,35	21,35
<b>Sub-Total :</b>								<b>39,36</b>

**Materiais**

TOMADA RJ45, 8 FIOS, CAT 5E, CONJUNTO MONTADO PARA EMBUTIR 4" X 2" (PLACA + SUPORTE + MODULO)	UND	SINAPI 38083	4,000	1,00	40,96	0,00	40,96	163,84
<b>Sub-Total :</b>								<b>163,84</b>

**RESUMO :**

Discriminação	Taxa (%)	Valores
Mão-de-Obra (A) - Encargos desonerados	157,27%	39,36
Materiais (B)		163,84
Equipamentos (C)		0,00
Produção da Equipe (D)		1,00
Custo Horário Total [(A)+(C)]		39,36
Custo Unitário da Execução [(A)+(C)/(D)]=E		39,36
Custo Direto Total [(B)+(E)]		203,20
Bonificação de despesas indiretas	0	0,00
<b>Custo Unitário (adotado)</b>		<b>203,20</b>

Obs.: Elaborado pela empresa

<b>Composição 64</b>	10.24	Caixa de telefone em chapa de aço padrão TELEBRAS do tipo CIE-2 400x400x120mm	Unidade und
----------------------	-------	---	-------------

REFERENCIAL DE PREÇO UTILIZADO SINAPI OUTUBRO/2022 / REFERENCIAL DE PREÇO REFERENCIAIS LABOR/CT-UFES PADRÃO DER-ES OUTUBRO/2022

Insumo	Unid.	Código	Coefic.	C. Prod.	Pr. Prod.	Pr. Impr.	Pr. Unit.	Sub-Total
Mão-de-Obra								
ELETRICISTA	H	10115	2,250	1,00	8,30	0,00	21,35	48,05
AJUDANTE	H	10101	2,250	1,00	7,00	0,00	18,01	40,52
<b>Sub-Total :</b>								<b>88,57</b>

**Materiais**

CAIXA DE PASSAGEM/ LUZ / TELEFONIA, DE EMBUTIR, EM CHAPA DE AÇO GALVANIZADO, DIMENSOES 40 X 40 X *12* CM (PADRAO CONCESSIONARIA LOCAL)	UND	SINAPI 11251	1,000	1,00	203,94	0,00	203,94	203,94
<b>Sub-Total :</b>								<b>203,94</b>

**RESUMO :**

Discriminação	Taxa (%)	Valores
Mão-de-Obra (A) - Encargos desonerados	157,27%	88,57
Materiais (B)		203,94
Equipamentos (C)		0,00
Produção da Equipe (D)		1,00
Custo Horário Total [(A)+(C)]		88,57
Custo Unitário da Execução [(A)+(C)/(D)]=E		88,57
Custo Direto Total [(B)+(E)]		292,51
Bonificação de despesas indiretas	0	0,00
<b>Custo Unitário (adotado)</b>		<b>292,51</b>

Obs.: Base DER-ES 160110

<b>Composição 65</b>	10.30	Fornecimento e instalação de Bloco BLI 10 pares	Unidade und
----------------------	-------	---	-------------

REFERENCIAL DE PREÇO UTILIZADO SINAPI OUTUBRO/2022 / REFERENCIAL DE PREÇO REFERENCIAIS LABOR/CT-UFES PADRÃO DER-ES OUTUBRO/2022

Insumo	Unid.	Código	Coefic.	C. Prod.	Pr. Prod.	Pr. Impr.	Pr. Unit.	Sub-Total
Mão-de-Obra								
ELETRICISTA	H	10115	1,000	1,00	8,30	0,00	21,35	21,35
AJUDANTE	H	10101	1,000	1,00	7,00	0,00	18,01	18,01
<b>Sub-Total :</b>								<b>39,36</b>

**Materiais**

BLOCO BLI 10 PARES	UND	Cotação de Mercado	1,000	1,00	8,87	0,00	8,87	8,87
<b>Sub-Total :</b>								<b>8,87</b>

**RESUMO :**

Discriminação	Taxa (%)	Valores
Mão-de-Obra (A) - Encargos desonerados	157,27%	39,36
Materiais (B)		8,87

Equipamentos (C)	0,00
Produção da Equipe (D)	1,00
Custo Horário Total [(A)+(C)]	39,36
Custo Unitário da Execução [(A)+(C)/(D)]=(E)	39,36
Custo Direto Total [(B)+(E)]	48,23
Bonificação de despesas indiretas	0 0,00
<b>Custo Unitário (adotado)</b>	<b>48,23</b>

Obs.: Elaborado pela Empresa

Composição 66	10.32	Fornecimento e instalação de Eletroduto galvanizado diâm. 1 1/2"						Unidade und
REFERENCIAL DE PREÇO UTILIZADO SINAPI OUTUBRO/2022 / REFERENCIAL DE PREÇO REFERENCIAIS LABOR/CT-UFES PADRÃO DER-ES OUTUBRO/2022								
Insumo	Unid.	Código	Coefic.	C. Prod.	Pr. Prod.	Pr. Impr.	Pr. Unit.	Sub-Total
<b>Mão-de-Obra</b>								
ELETRICISTA	H	10115	0,500	1,00	8,30	0,00	21,35	10,68
AJUDANTE	H	10101	0,500	1,00	7,00	0,00	18,01	9,00
<b>Sub-Total :</b>								<b>19,68</b>
<b>Materiais</b>								
ITEM PROCESSO DESATIVACAO! ELETRODUTO EM ACO GALVANIZADO ELETROLITICO, SEMI-PESADO, DIAMETRO 1 1/2", PAREDE DE 1,20 MM	UND	SINAPI 21130	1,000	1,00	26,47	0,00	26,47	26,47
FIXAÇÃO DE TUBOS VERTICAIS DE PPR DIÂMETROS MENORES OU IGUAIS A 40 MM COM ABRAÇADEIRA METÁLICA RÍGIDA TIPO D 1/2", FIXADA EM PERFILADO EM ALVENARIA. AF_05/2015	M	SINAPI COMPOSIÇÃO 91173	2,000	1,00	1,52	0,00	1,52	3,04
<b>Sub-Total :</b>								<b>29,51</b>
<b>RESUMO :</b>							<b>Taxa (%)</b>	<b>Valores</b>
<b>Discriminação</b>								
Mão-de-Obra (A) - Encargos desonerados							157,27%	19,68
Materias (B)								29,51
Equipamentos (C)								0,00
Produção da Equipe (D)								1,00
Custo Horário Total [(A)+(C)]								19,68
Custo Unitário da Execução [(A)+(C)/(D)]=(E)								19,68
Custo Direto Total [(B)+(E)]								49,19
Bonificação de despesas indiretas							0	0,00
<b>Custo Unitário (adotado)</b>								<b>49,19</b>

Obs.: Elaborado pela Empresa

Composição 67	10.33	Curva 90° galvanizado diâm. 1.1/2"						Unidade und
REFERENCIAL DE PREÇO UTILIZADO SINAPI OUTUBRO/2022 / REFERENCIAL DE PREÇO REFERENCIAIS LABOR/CT-UFES PADRÃO DER-ES OUTUBRO/2022								
Insumo	Unid.	Código	Coefic.	C. Prod.	Pr. Prod.	Pr. Impr.	Pr. Unit.	Sub-Total
<b>Mão-de-Obra</b>								
ELETRICISTA	H	10115	0,500	1,00	8,30	0,00	21,35	10,68
AJUDANTE	H	10101	0,500	1,00	7,00	0,00	18,01	9,00
<b>Sub-Total :</b>								<b>19,68</b>
<b>Materiais</b>								
CURVA 90 GRAUS DE FERRO GALVANIZADO, COM ROSCA BSP MACHO/FEMEA, DE 1 1/2"	UND	SINAPI 1809	1,000	1,00	78,00	0,00	78,00	78,00
<b>Sub-Total :</b>								<b>78,00</b>
<b>RESUMO :</b>							<b>Taxa (%)</b>	<b>Valores</b>
<b>Discriminação</b>								
Mão-de-Obra (A) - Encargos desonerados							157,27%	19,68
Materias (B)								78,00
Equipamentos (C)								0,00
Produção da Equipe (D)								1,00
Custo Horário Total [(A)+(C)]								19,68
Custo Unitário da Execução [(A)+(C)/(D)]=(E)								19,68
Custo Direto Total [(B)+(E)]								97,68
Bonificação de despesas indiretas							0	0,00
<b>Custo Unitário (adotado)</b>								<b>97,68</b>

Obs.: Elaborado pela Empresa

Composição 68	10.34	Luva galvanizado diâm. 1.1/2"						Unidade und
REFERENCIAL DE PREÇO UTILIZADO SINAPI OUTUBRO/2022 / REFERENCIAL DE PREÇO REFERENCIAIS LABOR/CT-UFES PADRÃO DER-ES OUTUBRO/2022								
Insumo	Unid.	Código	Coefic.	C. Prod.	Pr. Prod.	Pr. Impr.	Pr. Unit.	Sub-Total
<b>Mão-de-Obra</b>								
ELETRICISTA	H	10115	0,500	1,00	8,30	0,00	21,35	10,68
AJUDANTE	H	10101	0,500	1,00	7,00	0,00	18,01	9,00
<b>Sub-Total :</b>								<b>19,68</b>
<b>Materiais</b>								

LUVA DE FERRO GALVANIZADO, COM ROSCA BSP, DE 1 1/2"	UND	SINAPI 3939	1,000	1,00	24,05	0,00	24,05	24,05
<b>Sub-Total :</b>								<b>24,05</b>

RESUMO :		Taxa (%)	Valores
<b>Discriminação</b>			
Mão-de-Obra (A) - Encargos desonerados		157,27%	19,68
Materias (B)			24,05
Equipamentos (C)			0,00
Produção da Equipe (D)			1,00
Custo Horário Total [(A)+(C)]			19,68
Custo Unitário da Execução [(A)+(C)/(D)]=E			19,68
Custo Direto Total [(B)+(E)]			43,73
Bonificação de despesas indiretas		0	0,00
<b>Custo Unitário (adotado)</b>			<b>43,73</b>

Obs.: Elaborado pela Empresa

Composição 69	10.35	Arame galvanizado N.14 BWG						Unidade KG
REFERENCIAL DE PREÇO UTILIZADO SINAPI OUTUBRO/2022 / REFERENCIAL DE PREÇO REFERENCIAIS LABOR/CT-UFES PADRÃO DER-ES OUTUBRO/2022								
Insumo	Unid.	Código	Coefic.	C. Prod.	Pr. Prod.	Pr. Impr.	Pr. Unit.	Sub-Total
<b>Mão-de-Obra</b>								
ELETRICISTA	H	10115	0,500	1,00	8,30	0,00	21,35	10,68
AJUDANTE	H	10101	0,500	1,00	7,00	0,00	18,01	9,00
<b>Sub-Total :</b>								<b>19,68</b>
<b>Materiais</b>								
ARAME GALVANIZADO N.14 BWG (LABOR)	KG	27004	0,027	1,00	19,48	0,00	19,48	0,53
<b>Sub-Total :</b>								<b>0,53</b>
<b>RESUMO :</b>				<b>Taxa (%)</b>		<b>Valores</b>		
<b>Discriminação</b>								
Mão-de-Obra (A) - Encargos desonerados					157,27%		19,68	
Materias (B)							0,53	
Equipamentos (C)							0,00	
Produção da Equipe (D)							1,00	
Custo Horário Total [(A)+(C)]							19,68	
Custo Unitário da Execução [(A)+(C)/(D)]=E							19,68	
Custo Direto Total [(B)+(E)]							20,21	
Bonificação de despesas indiretas						0	0,00	
<b>Custo Unitário (adotado)</b>							<b>20,21</b>	

Obs.: Base na DER-ES 150937

Composição 70	07.36	Tubo PVC rígido para esgoto no diâmetro de 250mm incluindo escavação e aterro com areia						Unidade m
REFERENCIAL DE PREÇO UTILIZADO SINAPI OUTUBRO/2022 / REFERENCIAL DE PREÇO REFERENCIAIS LABOR/CT-UFES PADRÃO DER-ES OUTUBRO/2022								
Insumo	Unid.	Código	Coefic.	C. Prod.	Pr. Prod.	Pr. Impr.	Pr. Unit.	Sub-Total
<b>Mão-de-Obra</b>								
ENCANADOR	H	10118	0,9	1,00	8,30	0,00	21,35	19,22
AJUDANTE	H	10101	0,9	1,00	7,00	0,00	18,01	16,21
SERVENTE	H	10146	0,9375	1,00	6,16	0,00	15,85	14,86
<b>Sub-Total :</b>								<b>50,28</b>
<b>Materiais</b>								
ADESIVO PARA TUBO DE PVC RIGIDO (LABOR)	KG	69513	0,0167	1,00	61,96	0,00	61,96	1,03
AREIA PARA ATERRO (LABOR)	M3	20580	0,1265	1,00	106,67	0,00	106,67	13,49
SOLUCAO LIMPADORA PARA PVC RIGIDO (LABOR)	L	69514	0,025	1,00	76,84	0,00	76,84	1,92
TUBO DE PVC, PBL, TIPO LEVE, DN = 250 MM, PARA VENTILACAO	M	SINAPI 9877	1,01	1,00	128,65	0,00	128,65	129,94
<b>Sub-Total :</b>								<b>146,39</b>
<b>RESUMO :</b>				<b>Taxa (%)</b>		<b>Valores</b>		
<b>Discriminação</b>								
Mão-de-Obra (A) - Encargos desonerados					157,27%		50,28	
Materias (B)							146,39	
Equipamentos (C)							0,00	
Produção da Equipe (D)							1,00	
Custo Horário Total [(A)+(C)]							50,28	
Custo Unitário da Execução [(A)+(C)/(D)]=E							50,28	
Custo Direto Total [(B)+(E)]							196,67	
Bonificação de despesas indiretas						0	0,00	
<b>Custo Unitário (adotado)</b>							<b>196,67</b>	

Obs.: Base na DER-ES 140905

Composição 71	11.06	Placas de sinalização de segurança para extintores em PVC de nº23 da NBR13434/2004, com formato quadrado com fundo vermelho e pictograma fluorescente						Unidade und
REFERENCIAL DE PREÇO UTILIZADO SINAPI OUTUBRO/2022 / REFERENCIAL DE PREÇO REFERENCIAIS LABOR/CT-UFES PADRÃO DER-ES OUTUBRO/2022								

Insumo	Unid.	Código	Coefic.	C. Prod.	Pr. Prod.	Pr. Impr.	Pr. Unit.	Sub-Total
<b>Mão-de-Obra</b>								
AJUDANTE	H	10101	0,300	1,00	7,00	0,00	18,01	5,40
PEDREIRO	H	10139	0,300	1,00	8,30	0,00	21,35	6,41
<b>Sub-Total :</b>								<b>11,81</b>
<b>Materiais</b>								
BUCHA PLÁSTICA COM PARAFUSO - 6MM	UND	26664	2,000	1,00	0,29	0,00	0,29	0,58
PLACA DE SINALIZACAO DE SEGURANCA CONTRA INCENDIO, FOTOLUMINESCENTE, QUADRADA, *20 X 20* CM, EM PVC *2* MM ANTI-CHAMAS (SIMBOLOS, CORES E PICTOGRAMAS CONFORME NBR 13434)	UND	SINAPI 37556	1,000	1,00	21,68	0,00	21,68	21,68
<b>Sub-Total :</b>								<b>22,26</b>
<b>RESUMO :</b>							<b>Taxa (%)</b>	<b>Valores</b>
<b>Discriminação</b>								
Mão-de-Obra (A) - Encargos desonerados							157,27%	11,81
Materias (B)								22,26
Equipamentos (C)								0,00
Produção da Equipe (D)								1,00
Custo Horário Total [(A)+(C)]								11,81
Custo Unitário da Execução [(A)+(C)/(D)]=(E)								11,81
Custo Direto Total [(B)+(E)]								34,07
Bonificação de despesas indiretas							0	0,00
<b>Custo Unitário (adotado)</b>								<b>34,07</b>

Obs.: Base DER-ES 160612

Composição 72	11.07	Placas de PVC ou metálica de orientação e salvamento, forma retangular, dimensões 252x126mm, fundo verde, pictograma e escrita fluorescentes (mínimo 2 horas), NBR13434/2004	Unidade und
REFERENCIAL DE PREÇO UTILIZADO SINAPI OUTUBRO/2022 / REFERENCIAL DE PREÇO REFERENCIAIS LABOR/CT-UFES PADRÃO DER-ES OUTUBRO/2022			
<b>Insumo</b>			
<b>Mão-de-Obra</b>			
AJUDANTE	H	10101	0,300
PEDREIRO	H	10139	0,300
<b>Sub-Total :</b>			<b>11,81</b>
<b>Materiais</b>			
BUCHA PLÁSTICA COM PARAFUSO - 6MM	UND	26664	2,000
PLACA DE SINALIZACAO DE SEGURANCA CONTRA INCENDIO, FOTOLUMINESCENTE, RETANGULAR, *13 X 26* CM, EM PVC *2* MM ANTI-CHAMAS (SIMBOLOS, CORES E PICTOGRAMAS CONFORME NBR 13434)	UND	SINAPI 37539	1,000
<b>Sub-Total :</b>			<b>19,33</b>
<b>RESUMO :</b>			<b>Taxa (%)</b>
<b>Discriminação</b>			<b>Valores</b>
Mão-de-Obra (A) - Encargos desonerados			157,27%
Materias (B)			19,33
Equipamentos (C)			0,00
Produção da Equipe (D)			1,00
Custo Horário Total [(A)+(C)]			11,81
Custo Unitário da Execução [(A)+(C)/(D)]=(E)			11,81
Custo Direto Total [(B)+(E)]			31,14
Bonificação de despesas indiretas			0
<b>Custo Unitário (adotado)</b>			<b>31,14</b>

Obs.: Base DER-ES 160612

Composição 73	11.08	Placa de PVC ou metálica de equipamento, forma quadrada, fundo vermelho, e escrita fotoluminescentes (mínimo de 2 horas), a ser fixada em abrigo para hidrante e/ou casa de bombas	Unidade und
REFERENCIAL DE PREÇO UTILIZADO SINAPI OUTUBRO/2022 / REFERENCIAL DE PREÇO REFERENCIAIS LABOR/CT-UFES PADRÃO DER-ES OUTUBRO/2022			
<b>Insumo</b>			
<b>Mão-de-Obra</b>			
AJUDANTE	H	10101	0,300
<b>Sub-Total :</b>			<b>5,40</b>
<b>Materiais</b>			
BUCHA PLÁSTICA COM PARAFUSO - 6MM	UND	26664	2,000
PLACA DE SINALIZACAO DE SEGURANCA CONTRA INCENDIO, FOTOLUMINESCENTE, QUADRADA, *14 X 14* CM, EM PVC *2* MM ANTI-CHAMAS (SIMBOLOS, CORES E PICTOGRAMAS CONFORME NBR 13434)	UND	SINAPI 37557	1,000
<b>Sub-Total :</b>			<b>11,79</b>

RESUMO :	Taxa (%)	Valores
<b>Discriminação</b>		
Mão-de-Obra (A) - Encargos desonerados	157,27%	5,40
Materias (B)		11,79
Equipamentos (C)		0,00
Produção da Equipe (D)		1,00
Custo Horário Total [(A)+(C)]		5,40
Custo Unitário da Execução [(A)+(C)/(D)]=(E)		5,40
Custo Direto Total [(B)+(E)]		17,19
Bonificação de despesas indiretas	0	0,00
<b>Custo Unitário (adotado)</b>		<b>17,19</b>

Obs.: Base DER-ES 160612

Composição 74	11.11	Quadro com partida direta 3,0 cv trifásico - fornecimento e instalação						Unidade und
REFERENCIAL DE PREÇO UTILIZADO SINAPI OUTUBRO/2022 / REFERENCIAL DE PREÇO REFERENCIAIS LABOR/CT-UFES PADRÃO DER-ES OUTUBRO/2022								
Insumo	Unid.	Código	Coefic.	C. Prod.	Pr. Prod.	Pr. Impr.	Pr. Unit.	Sub-Total
<b>Mão-de-Obra</b>								
AJUDANTE	H	10101	1,500	1,00	7,00	0,00	18,01	27,01
ELETRICISTA	H	10115	1,500	1,00	8,30	0,00	21,35	32,03
<b>Sub-Total :</b>								<b>59,04</b>
<b>Materiais</b>								
Quadro com partida direta 3,0 cv trifásico	UND	Cotação de Mercado	1,000	1,00	1.473,85	0,00	1.473,85	1.473,85
<b>Sub-Total :</b>								<b>1.473,85</b>
<b>RESUMO :</b>								
<b>Discriminação</b>								
Mão-de-Obra (A) - Encargos desonerados							157,27%	59,04
Materias (B)								1.473,85
Equipamentos (C)								0,00
Produção da Equipe (D)								1,00
Custo Horário Total [(A)+(C)]								59,04
Custo Unitário da Execução [(A)+(C)/(D)]=(E)								59,04
Custo Direto Total [(B)+(E)]								1.532,89
Bonificação de despesas indiretas							0	0,00
<b>Custo Unitário (adotado)</b>								<b>1.532,89</b>

Obs.: Elaborado pela empresa

Composição 75	11.12	Bomba centrífuga trifásica 3CV, modelo 620 Dancor, ou equivalente						Unidade und
REFERENCIAL DE PREÇO UTILIZADO SINAPI OUTUBRO/2022 / REFERENCIAL DE PREÇO REFERENCIAIS LABOR/CT-UFES PADRÃO DER-ES OUTUBRO/2022								
Insumo	Unid.	Código	Coefic.	C. Prod.	Pr. Prod.	Pr. Impr.	Pr. Unit.	Sub-Total
<b>Mão-de-Obra</b>								
AJUDANTE	H	10101	1,600	1,00	7,00	0,00	18,01	28,81
ELETRICISTA	H	10115	0,800	1,00	8,30	0,00	21,35	17,08
<b>Sub-Total :</b>								<b>45,90</b>
<b>Materiais</b>								
BOMBA CENTRIFUGA MOTOR ELETRICO TRIFASICO 2,96HP, DIAMETRO DE SUCCAO X ELEVACAO 1 1/2" X 1 1/4", DIAMETRO DO ROTOR 148 MM, HM/Q: 34 M / 14,80 M3/H A 40 M / 8,60 M3/H	UND	SINAPI 736	1,000	1,00	2.041,61	0,00	2.041,61	2.041,61
FITA DE VEDACAO 18MM X 50M	M	69512	0,940	1,00	0,12	0,00	0,12	0,11
<b>Sub-Total :</b>								<b>2.041,72</b>
<b>RESUMO :</b>								
<b>Discriminação</b>								
Mão-de-Obra (A) - Encargos desonerados							157,27%	45,90
Materias (B)								2.041,72
Equipamentos (C)								0,00
Produção da Equipe (D)								1,00
Custo Horário Total [(A)+(C)]								45,90
Custo Unitário da Execução [(A)+(C)/(D)]=(E)								45,90
Custo Direto Total [(B)+(E)]								2.087,62
Bonificação de despesas indiretas							0	0,00
<b>Custo Unitário (adotado)</b>								<b>2.087,62</b>

Obs.: Base DER-ES 180301

Composição 76	11.24	Tubo de cobre 22mm, para instalações de gás - fornecimento e instalação						Unidade m
REFERENCIAL DE PREÇO UTILIZADO SINAPI OUTUBRO/2022 / REFERENCIAL DE PREÇO REFERENCIAIS LABOR/CT-UFES PADRÃO DER-ES OUTUBRO/2022								
Insumo	Unid.	Código	Coefic.	C. Prod.	Pr. Prod.	Pr. Impr.	Pr. Unit.	Sub-Total
<b>Mão-de-Obra</b>								
ENCANADOR	H	10118	2,640	1,00	8,30	0,00	21,35	56,37
<b>Sub-Total :</b>								<b>56,37</b>
<b>Materiais</b>								



TUBO DE COBRE CLASSE "A", DN = 3/4 " (22 MM), PARA INSTALACOES DE MEDIA PRESSAO PARA GASES COMBUSTIVEIS E MEDICINAIS	M	SINAPI 39748	1,000	1,00	73,90	0,00	73,90	73,90
<b>Sub-Total :</b>								<b>73,90</b>

<b>RESUMO :</b>		<b>Taxa (%)</b>	<b>Valores</b>
<b>Discriminação</b>			
Mão-de-Obra (A) - Encargos desonerados		157,27%	56,37
Materias (B)			73,90
Equipamentos (C)			0,00
Produção da Equipe (D)			1,00
Custo Horário Total [(A)+(C)]			56,37
Custo Unitário da Execução [(A)+(C)/(D)]=(E)			56,37
Custo Direto Total [(B)+(E)]			130,27
Bonificação de despesas indiretas		0	0,00
<b>Custo Unitário (adotado)</b>			<b>130,27</b>

Obs.: Elaborado pela empresa

<b>Composição 77</b>	<b>12.07</b>	<b>Condulete aluminio tipo E 3/4". Fornecimento e instalação</b>	<b>Unidade und</b>
----------------------	--------------	--	--------------------

REFERENCIAL DE PREÇO UTILIZADO SINAPI OUTUBRO/2022 / REFERENCIAL DE PREÇO REFERENCIAIS LABOR/CT-UFES PADRÃO DER-ES OUTUBRO/2022

<b>Insumo</b>	<b>Unid.</b>	<b>Código</b>	<b>Coefic.</b>	<b>C. Prod.</b>	<b>Pr. Prod.</b>	<b>Pr. Impr.</b>	<b>Pr. Unit.</b>	<b>Sub-Total</b>
Mão-de-Obra								
ELETRICISTA	H	10115	0,500	1,00	8,30	0,00	21,35	10,68
AJUDANTE	H	10101	0,500	1,00	7,00	0,00	18,01	9,00
<b>Sub-Total :</b>								<b>19,68</b>

<b>Materiais</b>								
BUCHA DE NYLON SEM ABA S6, COM PARAFUSO DE 4,20 X 40 MM EM ACO ZINCADO COM ROSCA SOBERBA, CABECA CHATA E FENDA PHILLIPS	UND	SINAPI 11950	2,000	1,00	0,20	0,00	0,20	0,40
CONDULETE DE ALUMINIO TIPO E, PARA ELETRODUTO ROSCAVEL DE 3/4", COM TAMPA CEGA	UND	SINAPI 2565	1,000	1,00	11,02	0,00	11,02	11,02
<b>Sub-Total :</b>								<b>11,42</b>

<b>RESUMO :</b>		<b>Taxa (%)</b>	<b>Valores</b>
<b>Discriminação</b>			
Mão-de-Obra (A) - Encargos desonerados		157,27%	19,68
Materias (B)			11,42
Equipamentos (C)			0,00
Produção da Equipe (D)			1,00
Custo Horário Total [(A)+(C)]			19,68
Custo Unitário da Execução [(A)+(C)/(D)]=(E)			19,68
Custo Direto Total [(B)+(E)]			31,10
Bonificação de despesas indiretas		0	0,00
<b>Custo Unitário (adotado)</b>			<b>31,10</b>

Obs.: Elaborado pela Empresa

<b>Composição 78</b>	<b>12.08</b>	<b>Condulete aluminio tipo C 3/4". Fornecimento e instalação</b>	<b>Unidade und</b>
----------------------	--------------	--	--------------------

REFERENCIAL DE PREÇO UTILIZADO SINAPI OUTUBRO/2022 / REFERENCIAL DE PREÇO REFERENCIAIS LABOR/CT-UFES PADRÃO DER-ES OUTUBRO/2022

<b>Insumo</b>	<b>Unid.</b>	<b>Código</b>	<b>Coefic.</b>	<b>C. Prod.</b>	<b>Pr. Prod.</b>	<b>Pr. Impr.</b>	<b>Pr. Unit.</b>	<b>Sub-Total</b>
Mão-de-Obra								
ELETRICISTA	H	10115	0,500	1,00	8,30	0,00	21,35	10,68
AJUDANTE	H	10101	0,500	1,00	7,00	0,00	18,01	9,00
<b>Sub-Total :</b>								<b>19,68</b>

<b>Materiais</b>								
BUCHA DE NYLON SEM ABA S6, COM PARAFUSO DE 4,20 X 40 MM EM ACO ZINCADO COM ROSCA SOBERBA, CABECA CHATA E FENDA PHILLIPS	UND	SINAPI 11950	2,000	1,00	0,20	0,00	0,20	0,40
CONDULETE DE ALUMINIO TIPO C, PARA ELETRODUTO ROSCAVEL DE 3/4", COM TAMPA CEGA	UND	SINAPI 2559	1,000	1,00	13,60	0,00	13,60	13,60
<b>Sub-Total :</b>								<b>14,00</b>

<b>RESUMO :</b>		<b>Taxa (%)</b>	<b>Valores</b>
<b>Discriminação</b>			
Mão-de-Obra (A) - Encargos desonerados		157,27%	19,68
Materias (B)			14,00
Equipamentos (C)			0,00
Produção da Equipe (D)			1,00
Custo Horário Total [(A)+(C)]			19,68
Custo Unitário da Execução [(A)+(C)/(D)]=(E)			19,68
Custo Direto Total [(B)+(E)]			33,68
Bonificação de despesas indiretas		0	0,00
<b>Custo Unitário (adotado)</b>			<b>33,68</b>

Obs.: Elaborado pela Empresa

Composição 79	12.09	Condutele aluminio tipo LB 3/4". Fornecimento e instalação						Unidade und
REFERENCIAL DE PREÇO UTILIZADO SINAPI OUTUBRO/2022 / REFERENCIAL DE PREÇO REFERENCIAIS LABOR/CT-UFES PADRÃO DER-ES OUTUBRO/2022								
Insumo	Unid.	Código	Coefic.	C. Prod.	Pr. Prod.	Pr. Impr.	Pr. Unit.	Sub-Total
Mão-de-Obra								
ELETRICISTA	H	10115	0,500	1,00	8,30	0,00	21,35	10,68
AJUDANTE	H	10101	0,500	1,00	7,00	0,00	18,01	9,00
<b>Sub-Total :</b>								<b>19,68</b>
<b>Materiais</b>								
CONDULETE EM PVC, TIPO "LB", SEM TAMPA, DE 1/2" OU 3/4"	UND	SINAPI 12016	1,000	1,00	15,79	0,00	15,79	15,79
BUCHA DE NYLON SEM ABA S6, COM PARAFUSO DE 4,20 X 40 MM EM ACO ZINCADO COM ROSCA SOBERBA, CABECA CHATA E FENDA PHILLIPS	UND	SINAPI 11950	2,000	1,00	0,20	0,00	0,20	0,40
TAMPA CEGA EM PVC PARA CONDULETE 4 X 2"	UND	SINAPI 7543	1,000	1,00	7,68	0,00	7,68	7,68
<b>Sub-Total :</b>								<b>23,87</b>
<b>RESUMO :</b>							<b>Taxa (%)</b>	<b>Valores</b>
<b>Discriminação</b>								
Mão-de-Obra (A) - Encargos desonerados							157,27%	19,68
Materias (B)								23,87
Equipamentos (C)								0,00
Produção da Equipe (D)								1,00
Custo Horário Total [(A)+(C)]								19,68
Custo Unitário da Execução [(A)+(C)/(D)]=E								19,68
Custo Direto Total [(B)+(E)]								43,55
Bonificação de despesas indiretas							0	0,00
<b>Custo Unitário (adotado)</b>								<b>43,55</b>
<b>Obs.:</b> Elaborado pela Empresa								

Composição 80	12.10	Condutele aluminio tipo LL 3/4". Fornecimento e instalação						Unidade und
REFERENCIAL DE PREÇO UTILIZADO SINAPI OUTUBRO/2022 / REFERENCIAL DE PREÇO REFERENCIAIS LABOR/CT-UFES PADRÃO DER-ES OUTUBRO/2022								
Insumo	Unid.	Código	Coefic.	C. Prod.	Pr. Prod.	Pr. Impr.	Pr. Unit.	Sub-Total
Mão-de-Obra								
ELETRICISTA	H	10115	0,500	1,00	8,30	0,00	21,35	10,68
AJUDANTE	H	10101	0,500	1,00	7,00	0,00	18,01	9,00
<b>Sub-Total :</b>								<b>19,68</b>
<b>Materiais</b>								
CONDULETE EM PVC, TIPO "LL", SEM TAMPA, DE 1/2" OU 3/4"	UND	SINAPI 12020	1,000	1,00	15,79	0,00	15,79	15,79
BUCHA DE NYLON SEM ABA S6, COM PARAFUSO DE 4,20 X 40 MM EM ACO ZINCADO COM ROSCA SOBERBA, CABECA CHATA E FENDA PHILLIPS	UND	SINAPI 11950	2,000	1,00	0,20	0,00	0,20	0,40
TAMPA CEGA EM PVC PARA CONDULETE 4 X 2"	UND	SINAPI 7543	1,000	1,00	7,68	0,00	7,68	7,68
<b>Sub-Total :</b>								<b>23,87</b>
<b>RESUMO :</b>							<b>Taxa (%)</b>	<b>Valores</b>
<b>Discriminação</b>								
Mão-de-Obra (A) - Encargos desonerados							157,27%	19,68
Materias (B)								23,87
Equipamentos (C)								0,00
Produção da Equipe (D)								1,00
Custo Horário Total [(A)+(C)]								19,68
Custo Unitário da Execução [(A)+(C)/(D)]=E								19,68
Custo Direto Total [(B)+(E)]								43,55
Bonificação de despesas indiretas							0	0,00
<b>Custo Unitário (adotado)</b>								<b>43,55</b>
<b>Obs.:</b> Elaborado pela Empresa								

Composição 81	12.11	Caixa de passagem ortogonal metálica, c/ placa redonda cega 4"x4"						Unidade und
REFERENCIAL DE PREÇO UTILIZADO SINAPI OUTUBRO/2022 / REFERENCIAL DE PREÇO REFERENCIAIS LABOR/CT-UFES PADRÃO DER-ES OUTUBRO/2022								
Insumo	Unid.	Código	Coefic.	C. Prod.	Pr. Prod.	Pr. Impr.	Pr. Unit.	Sub-Total
Mão-de-Obra								
ELETRICISTA	H	10115	0,500	1,00	8,30	0,00	21,35	10,68
AJUDANTE	H	10101	0,500	1,00	7,00	0,00	18,01	9,00
<b>Sub-Total :</b>								<b>19,68</b>
<b>Materiais</b>								
CAIXA DE PASSAGEM / DERIVACAO / LUZ, OCTOGONAL 4 X4, EM ACO ESMALTADA, COM FUNDO MOVEL SIMPLES (FMS)	UND	SINAPI 10569	1,000	1,00	5,03	0,00	5,03	5,03
<b>Sub-Total :</b>								<b>5,03</b>

RESUMO :	Taxa (%)	Valores
<b>Discriminação</b>		
Mão-de-Obra (A) - Encargos desonerados	157,27%	19,68
Materias (B)		5,03
Equipamentos (C)		0,00
Produção da Equipe (D)		1,00
Custo Horário Total [(A)+(C)]		19,68
Custo Unitário da Execução [(A)+(C)/(D)]=(E)		19,68
Custo Direto Total [(B)+(E)]		24,71
Bonificação de despesas indiretas	0	0,00
<b>Custo Unitário (adotado)</b>		<b>24,71</b>

Obs.: Elaborado pela Empresa

Composição 82	12.12	Fornecimento e instalação de Detector Termovelocimétrico	Unidade und					
REFERENCIAL DE PREÇO UTILIZADO SINAPI OUTUBRO/2022 / REFERENCIAL DE PREÇO REFERENCIAIS LABOR/CT-UFES PADRÃO DER-ES OUTUBRO/2022								
Insumo	Unid.	Código	Coefic.	C. Prod.	Pr. Prod.	Pr. Impr.	Pr. Unit.	Sub-Total
Mão-de-Obra								
AJUDANTE	H	10101	0,2900	1,00	7,00	0,00	18,01	5,22
ELETRICISTA	H	10115	0,2900	1,00	8,30	0,00	21,35	6,19
<b>Sub-Total :</b>								<b>11,42</b>

Materiais								
Detector de Temperatura e Termovelocimetrico	UND	Cotação de Mercado	1,0000	1,00	90,64	0,00	90,64	90,64
<b>Sub-Total :</b>								<b>90,64</b>

RESUMO :	Taxa (%)	Valores
<b>Discriminação</b>		
Mão-de-Obra (A) - Encargos desonerados	157,27%	11,42
Materias (B)		90,64
Equipamentos (C)		0,00
Produção da Equipe (D)		1,00
Custo Horário Total [(A)+(C)]		11,42
Custo Unitário da Execução [(A)+(C)/(D)]=(E)		11,42
Custo Direto Total [(B)+(E)]		102,06
Bonificação de despesas indiretas	0	0,00
<b>Custo Unitário (adotado)</b>		<b>102,06</b>

Obs.: Base DER-ES 160675

Composição 83	12.18	Fornecimento e Instalação de Acionador manual de Bomba de Incêndio	Unidade und					
REFERENCIAL DE PREÇO UTILIZADO SINAPI OUTUBRO/2022 / REFERENCIAL DE PREÇO REFERENCIAIS LABOR/CT-UFES PADRÃO DER-ES OUTUBRO/2022								
Insumo	Unid.	Código	Coefic.	C. Prod.	Pr. Prod.	Pr. Impr.	Pr. Unit.	Sub-Total
Mão-de-Obra								
AJUDANTE	H	10101	1,500	1,00	7,00	0,00	18,01	27,01
ELETRICISTA	H	10115	1,500	1,00	8,30	0,00	21,35	32,03
<b>Sub-Total :</b>								<b>59,04</b>

Materiais								
Acionador Manual de Bomba	UND	Cotação de Mercado	1,000	1,00	61,59	0,00	61,59	61,59
<b>Sub-Total :</b>								<b>61,59</b>

RESUMO :	Taxa (%)	Valores
<b>Discriminação</b>		
Mão-de-Obra (A) - Encargos desonerados	157,27%	59,04
Materias (B)		61,59
Equipamentos (C)		0,00
Produção da Equipe (D)		1,00
Custo Horário Total [(A)+(C)]		59,04
Custo Unitário da Execução [(A)+(C)/(D)]=(E)		59,04
Custo Direto Total [(B)+(E)]		120,63
Bonificação de despesas indiretas	0	0,00
<b>Custo Unitário (adotado)</b>		<b>120,63</b>

Obs.: Elaborado pela empresa

Composição 84	12.19	Luva em PVC rígido roscavel para eletroduto, diâm. 3/4"	Unidade und					
REFERENCIAL DE PREÇO UTILIZADO SINAPI OUTUBRO/2022 / REFERENCIAL DE PREÇO REFERENCIAIS LABOR/CT-UFES PADRÃO DER-ES OUTUBRO/2022								
Insumo	Unid.	Código	Coefic.	C. Prod.	Pr. Prod.	Pr. Impr.	Pr. Unit.	Sub-Total
Mão-de-Obra								
AJUDANTE	H	10101	0,107	1,00	7,00	0,00	18,01	1,93
ELETRICISTA	H	10115	0,107	1,00	8,30	0,00	21,35	2,28
<b>Sub-Total :</b>								<b>4,21</b>

Materiais								
-----------	--	--	--	--	--	--	--	--

LUVA EM PVC RIGIDO ROSCAVEL, DE 3/4", PARA ELETRODUTO	UND	SINAPI 1891	1,000	1,00	1,71	0,00	1,71	1,71
<b>Sub-Total :</b>								<b>1,71</b>

<b>RESUMO :</b>		Taxa (%)	Valores
<b>Discriminação</b>			
Mão-de-Obra (A) - Encargos desonerados		157,27%	4,21
Materias (B)			1,71
Equipamentos (C)			0,00
Produção da Equipe (D)			1,00
Custo Horário Total [(A)+(C)]			4,21
Custo Unitário da Execução [(A)+(C)/(D)]=(E)			4,21
Custo Direto Total [(B)+(E)]			5,92
Bonificação de despesas indiretas		0	0,00
<b>Custo Unitário (adotado)</b>			<b>5,92</b>

Obs.: Base SINAPI 91875

<b>Composição 85</b>	12.20	Curva 90° em PVC rígido roscavel para eletroduto, diâm. 3/4"	Unidade und
----------------------	-------	--	-------------

REFERENCIAL DE PREÇO UTILIZADO SINAPI OUTUBRO/2022 / REFERENCIAL DE PREÇO REFERENCIAIS LABOR/CT-UFES PADRÃO DER-ES OUTUBRO/2022								
Insumo	Unid.	Código	Coefic.	C. Prod.	Pr. Prod.	Pr. Impr.	Pr. Unit.	Sub-Total
<b>Mão-de-Obra</b>								
AJUDANTE	H	10101	0,160	1,00	7,00	0,00	18,01	2,88
ELETRICISTA	H	10115	0,160	1,00	8,30	0,00	21,35	3,42
<b>Sub-Total :</b>								<b>6,30</b>

<b>Materiais</b>								
CURVA 90 GRAUS, CURTA, DE PVC RIGIDO ROSCAVEL, DE 3/4", PARA ELETRODUTO	UND	SINAPI 39272	1,000	1,00	3,70	0,00	3,70	3,70
<b>Sub-Total :</b>								<b>3,70</b>

<b>RESUMO :</b>		Taxa (%)	Valores
<b>Discriminação</b>			
Mão-de-Obra (A) - Encargos desonerados		157,27%	6,30
Materias (B)			3,70
Equipamentos (C)			0,00
Produção da Equipe (D)			1,00
Custo Horário Total [(A)+(C)]			6,30
Custo Unitário da Execução [(A)+(C)/(D)]=(E)			6,30
Custo Direto Total [(B)+(E)]			10,00
Bonificação de despesas indiretas		0	0,00
<b>Custo Unitário (adotado)</b>			<b>10,00</b>

Obs.: Base SINAPI 91890

<b>Composição 86</b>	12.21	Cabo para Alarme 2#1,5mm2	Unidade m
----------------------	-------	---------------------------	-----------

REFERENCIAL DE PREÇO UTILIZADO SINAPI OUTUBRO/2022 / REFERENCIAL DE PREÇO REFERENCIAIS LABOR/CT-UFES PADRÃO DER-ES OUTUBRO/2022								
Insumo	Unid.	Código	Coefic.	C. Prod.	Pr. Prod.	Pr. Impr.	Pr. Unit.	Sub-Total
<b>Mão-de-Obra</b>								
ELETRICISTA	H	10115	0,1100	1,00	8,30	0,00	21,35	2,35
AJUDANTE	H	10101	0,1100	1,00	7,00	0,00	18,01	1,98
<b>Sub-Total :</b>								<b>4,33</b>

<b>Materiais</b>								
CABO FLEXIVEL PVC 750 V, 2 CONDUTORES DE 1,5 MM2	M	SINAPI 34602	1,020	1,00	4,06	0,00	4,06	4,14
<b>Sub-Total :</b>								<b>4,14</b>

<b>RESUMO :</b>		Taxa (%)	Valores
<b>Discriminação</b>			
Mão-de-Obra (A) - Encargos desonerados		157,27%	4,33
Materias (B)			4,14
Equipamentos (C)			0,00
Produção da Equipe (D)			1,00
Custo Horário Total [(A)+(C)]			4,33
Custo Unitário da Execução [(A)+(C)/(D)]=(E)			4,33
Custo Direto Total [(B)+(E)]			8,47
Bonificação de despesas indiretas		0	0,00
<b>Custo Unitário (adotado)</b>			<b>8,47</b>

Obs.: Elaborado pela Empresa

<b>Composição 87</b>	12.22	Cabo para Alarme 3#1,5mm2	Unidade m
----------------------	-------	---------------------------	-----------

REFERENCIAL DE PREÇO UTILIZADO SINAPI OUTUBRO/2022 / REFERENCIAL DE PREÇO REFERENCIAIS LABOR/CT-UFES PADRÃO DER-ES OUTUBRO/2022								
Insumo	Unid.	Código	Coefic.	C. Prod.	Pr. Prod.	Pr. Impr.	Pr. Unit.	Sub-Total
<b>Mão-de-Obra</b>								
ELETRICISTA	H	10115	0,1100	1,00	8,30	0,00	21,35	2,35
AJUDANTE	H	10101	0,1100	1,00	7,00	0,00	18,01	1,98

Sub-Total : 4,33

**Materiais**

CABO FLEXIVEL PVC 750 V, 3 CONDUTORES DE 1,5 MM2	M	SINAPI 34618	1,020	1,00	5,54	0,00	5,54	5,65
--	---	--------------	-------	------	------	------	------	------

Sub-Total : 5,65

RESUMO :	Taxa (%)	Valores
<b>Discriminação</b>		
Mão-de-Obra (A) - Encargos desonerados	157,27%	4,33
Materias (B)		5,65
Equipamentos (C)		0,00
Produção da Equipe (D)		1,00
Custo Horário Total [(A)+(C)]		4,33
Custo Unitário da Execução [(A)+(C)/(D)]=(E)		4,33
Custo Direto Total [(B)+(E)]		9,98
Bonificação de despesas indiretas	0	0,00
<b>Custo Unitário (adotado)</b>		<b>9,98</b>

Obs.: Elaborado pela Empresa

<b>Composição 88</b>	12.23	Cabo para Alarme 4#1,5mm2	<b>Unidade</b> m
----------------------	-------	---------------------------	---------------------

REFERENCIAL DE PREÇO UTILIZADO SINAPI OUTUBRO/2022 / REFERENCIAL DE PREÇO REFERENCIAIS LABOR/CT-UFES PADRÃO DER-ES OUTUBRO/2022

Insumo	Unid.	Código	Coefic.	C. Prod.	Pr. Prod.	Pr. Impr.	Pr. Unit.	Sub-Total
Mão-de-Obra								
ELETRICISTA	H	10115	0,1100	1,00	8,30	0,00	21,35	2,35
AJUDANTE	H	10101	0,1100	1,00	7,00	0,00	18,01	1,98
<b>Sub-Total :</b>								<b>4,33</b>

**Materiais**

CABO FLEXIVEL PVC 750 V, 4 CONDUTORES DE 1,5 MM2	M	SINAPI 34624	1,020	1,00	7,39	0,00	7,39	7,54
--	---	--------------	-------	------	------	------	------	------

Sub-Total : 7,54

RESUMO :	Taxa (%)	Valores
<b>Discriminação</b>		
Mão-de-Obra (A) - Encargos desonerados	157,27%	4,33
Materias (B)		7,54
Equipamentos (C)		0,00
Produção da Equipe (D)		1,00
Custo Horário Total [(A)+(C)]		4,33
Custo Unitário da Execução [(A)+(C)/(D)]=(E)		4,33
Custo Direto Total [(B)+(E)]		11,87
Bonificação de despesas indiretas	0	0,00
<b>Custo Unitário (adotado)</b>		<b>11,87</b>

Obs.: Elaborado pela Empresa

<b>Composição 89</b>	13.01	Cabo de cobre nú, seção de 16.0 mm2	<b>Unidade</b> und
----------------------	-------	-------------------------------------	-----------------------

REFERENCIAL DE PREÇO UTILIZADO SINAPI OUTUBRO/2022 / REFERENCIAL DE PREÇO REFERENCIAIS LABOR/CT-UFES PADRÃO DER-ES OUTUBRO/2022

Insumo	Unid.	Código	Coefic.	C. Prod.	Pr. Prod.	Pr. Impr.	Pr. Unit.	Sub-Total
Mão-de-Obra								
ELETRICISTA	H	10115	0,170	1,00	8,30	0,00	21,35	3,63
AJUDANTE	H	10101	0,170	1,00	7,00	0,00	18,01	3,06
<b>Sub-Total :</b>								<b>6,69</b>

**Materiais**

CABO DE COBRE NU 16 MM2 MEIO-DURO	UND	SINAPI 857	1,020	1,00	17,34	0,00	17,34	17,69
-----------------------------------	-----	------------	-------	------	-------	------	-------	-------

Sub-Total : 17,69

RESUMO :	Taxa (%)	Valores
<b>Discriminação</b>		
Mão-de-Obra (A) - Encargos desonerados	157,27%	6,69
Materias (B)		17,69
Equipamentos (C)		0,00
Produção da Equipe (D)		1,00
Custo Horário Total [(A)+(C)]		6,69
Custo Unitário da Execução [(A)+(C)/(D)]=(E)		6,69
Custo Direto Total [(B)+(E)]		24,38
Bonificação de despesas indiretas	0	0,00
<b>Custo Unitário (adotado)</b>		<b>24,38</b>

Obs.: Base DER-ES 151413

<b>Composição 90</b>	13.06	Conector de pressão de 35mm2 bimet.com furo de 10mm.	<b>Unidade</b> und
----------------------	-------	--	-----------------------

REFERENCIAL DE PREÇO UTILIZADO SINAPI OUTUBRO/2022 / REFERENCIAL DE PREÇO REFERENCIAIS LABOR/CT-UFES PADRÃO DER-ES OUTUBRO/2022

Insumo	Unid.	Código	Coefic.	C. Prod.	Pr. Prod.	Pr. Impr.	Pr. Unit.	Sub-Total
Mão-de-Obra								
ELETRICISTA	H	10115	0,200	1,00	8,30	0,00	21,35	4,27

AJUDANTE	H	10101	0,200	1,00	7,00	0,00	18,01	3,60
<b>Sub-Total :</b>								<b>7,87</b>

<b> Materiais</b>								
CONECTOR DE PRESSAO P/CABO DE COBRE DE 35 MM2	UND	48054	1,000	1,00	12,48	0,00	12,48	12,48
<b>Sub-Total :</b>								<b>12,48</b>

<b>RESUMO :</b>								<b>Taxa (%)</b>	<b>Valores</b>
<b>Discriminação</b>									
Mão-de-Obra (A) - Encargos desonerados							157,27%	7,87	
Materias (B)								12,48	
Equipamentos (C)								0,00	
Produção da Equipe (D)								1,00	
Custo Horário Total [(A)+(C)]								7,87	
Custo Unitário da Execução [(A)+(C)/(D)]=(E)								7,87	
Custo Direto Total [(B)+(E)]								20,35	
Bonificação de despesas indiretas							0	0,00	
<b>Custo Unitário (adotado)</b>								<b>20,35</b>	

Obs.: Elaborado pela Empresa

<b>Composição 91</b>	13.08	Parafuso inox sextavado, c/ porca, diâmetro 4,2x32mm, bucha de nylon S6, arruela lisa aço inox 1/4" e arruela de vedação 1/4"	<b>Unidade</b> und
----------------------	-------	---	-----------------------

REFERENCIAL DE PREÇO UTILIZADO SINAPI OUTUBRO/2022 / REFERENCIAL DE PREÇO REFERENCIAIS LABOR/CT-UFES PADRÃO DER-ES OUTUBRO/2022

Insumo	Unid.	Código	Coefic.	C. Prod.	Pr. Prod.	Pr. Impr.	Pr. Unit.	Sub-Total
<b>Materiais</b>								
PARAFUSO AUTOATARRACHANTE DIM 4.2X32MM REF TEL5333	UND	26877	1,000	1,00	0,54	0,00	0,54	0,540
BUCHA DE NYLON N.º6 REF.: TEL-5306	UND	26894	1,000	1,00	0,14	0,00	0,14	0,140
ARRUELA LISA ACO INOX 1/4" - TEL-5303	UND	26879	0,060	1,00	0,54	0,00	0,54	0,033
Arruela de vedação 1/4"	UND	Cotação de Mercado	1,000	1,00	0,28	0,00	0,28	0,280
<b>Sub-Total :</b>								<b>0,99</b>

<b>RESUMO :</b>								<b>Taxa (%)</b>	<b>Valores</b>
<b>Discriminação</b>									
Mão-de-Obra (A) - Encargos desonerados							157,27%	0,00	
Materias (B)								0,99	
Equipamentos (C)								0,00	
Produção da Equipe (D)								1,00	
Custo Horário Total [(A)+(C)]								0,00	
Custo Unitário da Execução [(A)+(C)/(D)]=(E)								0,00	
Custo Direto Total [(B)+(E)]								0,99	
Bonificação de despesas indiretas							0	0,00	
<b>Custo Unitário (adotado)</b>								<b>0,99</b>	

Obs.: Elaborado pela Empresa

<b>Composição 92</b>	13.09	Parafuso sextavado, rosca soberba, 1/4 x 40 mm, bucha de nylon S8	<b>Unidade</b> und
----------------------	-------	---	-----------------------

REFERENCIAL DE PREÇO UTILIZADO SINAPI OUTUBRO/2022 / REFERENCIAL DE PREÇO REFERENCIAIS LABOR/CT-UFES PADRÃO DER-ES OUTUBRO/2022

Insumo	Unid.	Código	Coefic.	C. Prod.	Pr. Prod.	Pr. Impr.	Pr. Unit.	Sub-Total
<b>Materiais</b>								
Parafuso sextavado, rosca soberba, 1/4 x 40 mm	UND	Cotação de Mercado	1,000	1,00	0,45	0,00	0,45	0,45
BUCHA DE NYLON N.º8 REF.: TEL-5308	UND	26648	1,000	1,00	0,29	0,00	0,29	0,29
<b>Sub-Total :</b>								<b>0,74</b>

<b>RESUMO :</b>								<b>Taxa (%)</b>	<b>Valores</b>
<b>Discriminação</b>									
Mão-de-Obra (A) - Encargos desonerados							157,27%	0,00	
Materias (B)								0,74	
Equipamentos (C)								0,00	
Produção da Equipe (D)								1,00	
Custo Horário Total [(A)+(C)]								0,00	
Custo Unitário da Execução [(A)+(C)/(D)]=(E)								0,00	
Custo Direto Total [(B)+(E)]								0,74	
Bonificação de despesas indiretas							0	0,00	
<b>Custo Unitário (adotado)</b>								<b>0,74</b>	

Obs.: Elaborado pela empresa.

<b>Composição 93</b>	13.10	Rebite pop 4,0 x 15mm	<b>Unidade</b> und
----------------------	-------	-----------------------	-----------------------

REFERENCIAL DE PREÇO UTILIZADO SINAPI OUTUBRO/2022 / REFERENCIAL DE PREÇO REFERENCIAIS LABOR/CT-UFES PADRÃO DER-ES OUTUBRO/2022

Insumo	Unid.	Código	Coefic.	C. Prod.	Pr. Prod.	Pr. Impr.	Pr. Unit.	Sub-Total
<b>Materiais</b>								
REBITE DE ALUMINIO VAZADO DE REPUXO, 3,2 X 8 MM (1KG = 1025 UNIDADES)	KG	SINAPI 5104	0,080	1,00	67,02	0,00	67,02	5,362
<b>Sub-Total :</b>								<b>5,36</b>

RESUMO :		Taxa (%)	Valores
<b>Discriminação</b>			
Mão-de-Obra (A) - Encargos desonerados		157,27%	0,00
Materias (B)			5,36
Equipamentos (C)			0,00
Produção da Equipe (D)			1,00
Custo Horário Total [(A)+(C)]			0,00
Custo Unitário da Execução [(A)+(C)/(D)]=E			0,00
Custo Direto Total [(B)+(E)]			5,36
Bonificação de despesas indiretas		0	0,00
<b>Custo Unitário (adotado)</b>			<b>5,36</b>

Obs.: Elaborado pela Empresa

Composição 94	13.13	Terminal aéreo de captação em latão 10x1000mm, c/ 1 furos e fixação horizontal, com conector bimetálico de pressão 35mm <sup>2</sup> , inclusive vedação dos furos com poliuretano, marca de ref. Termotécnica ou equivalente						Unidade und
REFERENCIAL DE PREÇO UTILIZADO SINAPI OUTUBRO/2022 / REFERENCIAL DE PREÇO REFERENCIAIS LABOR/CT-UFES PADRÃO DER-ES OUTUBRO/2022								
Insumo	Unid.	Código	Coefic.	C. Prod.	Pr. Prod.	Pr. Impr.	Pr. Unit.	Sub-Total
Mão-de-Obra								
AJUDANTE	H	10101	0,6000	1,00	7,00	0,00	18,01	10,81
ELETRICISTA	H	10115	0,6000	1,00	8,30	0,00	21,35	12,81
<b>Sub-Total :</b>								<b>23,62</b>
<b>Materiais</b>								
POLIURETANO FLEXIVEL BISNAGA 360G TEL 5905	UND	24184	0,013	1,00	29,46	0,00	29,46	0,38
CONECTOR METALICO TIPO PARAFUSO FENDIDO (SPLIT BOLT), COM SEPARADOR DE CABOS BIMETALICOS, PARA CABOS ATE 50 MM2	UND	SINAPI 1562	2,000	1,00	18,87	0,00	18,87	37,74
TERMINAL AEREO EM ACO GALVANIZADO DN 5/16", COMPRIMENTO DE 350MM, COM BASE DE FIXACAO HORIZONTAL	UND	Cotação de Mercado	1,000	1,00	16,51	0,00	16,51	16,51
<b>Sub-Total :</b>								<b>54,63</b>
<b>RESUMO :</b>								
<b>Discriminação</b>				Taxa (%)		Valores		
Mão-de-Obra (A) - Encargos desonerados					157,27%			23,62
Materias (B)								54,63
Equipamentos (C)								0,00
Produção da Equipe (D)								1,00
Custo Horário Total [(A)+(C)]								23,62
Custo Unitário da Execução [(A)+(C)/(D)]=E								23,62
Custo Direto Total [(B)+(E)]								78,25
Bonificação de despesas indiretas					0			0,00
<b>Custo Unitário (adotado)</b>								<b>78,25</b>

Obs.: Base DER-ES 160309

Composição 95	13.14	Terminal aéreo de captação em latão 10x1000mm, c/ 2 furos e fixação horizontal, inclusive vedação dos furos com poliuretano, marca de ref. Termotécnica ou equivalente						Unidade und
REFERENCIAL DE PREÇO UTILIZADO SINAPI OUTUBRO/2022 / REFERENCIAL DE PREÇO REFERENCIAIS LABOR/CT-UFES PADRÃO DER-ES OUTUBRO/2022								
Insumo	Unid.	Código	Coefic.	C. Prod.	Pr. Prod.	Pr. Impr.	Pr. Unit.	Sub-Total
Mão-de-Obra								
AJUDANTE	H	10101	0,6000	1,00	7,00	0,00	18,01	10,81
ELETRICISTA	H	10115	0,6000	1,00	8,30	0,00	21,35	12,81
<b>Sub-Total :</b>								<b>23,62</b>
<b>Materiais</b>								
POLIURETANO FLEXIVEL BISNAGA 360G TEL 5905	UND	24184	0,013	1,00	29,46	0,00	29,46	0,38
TERMINAL AEREO EM ACO GALVANIZADO DN 5/16", COMPRIMENTO DE 350MM, COM BASE DE FIXACAO HORIZONTAL	UND	Cotação de Mercado	1,000	1,00	16,51	0,00	16,51	16,51
<b>Sub-Total :</b>								<b>16,89</b>
<b>RESUMO :</b>								
<b>Discriminação</b>				Taxa (%)		Valores		
Mão-de-Obra (A) - Encargos desonerados					157,27%			23,62
Materias (B)								16,89
Equipamentos (C)								0,00
Produção da Equipe (D)								1,00
Custo Horário Total [(A)+(C)]								23,62
Custo Unitário da Execução [(A)+(C)/(D)]=E								23,62
Custo Direto Total [(B)+(E)]								40,51
Bonificação de despesas indiretas					0			0,00
<b>Custo Unitário (adotado)</b>								<b>40,51</b>

Obs.: Base DER-ES 160309

<b>Composição 96</b>	13.16	Grampo estanhado 5/8" x 3/4"	<b>Unidade</b> und
----------------------	-------	------------------------------	-----------------------

REFERENCIAL DE PREÇO UTILIZADO SINAPI OUTUBRO/2022 / REFERENCIAL DE PREÇO REFERENCIAIS LABOR/CT-UFES PADRÃO DER-ES OUTUBRO/2022

Insumo	Unid.	Código	Coefic.	C. Prod.	Pr. Prod.	Pr. Impr.	Pr. Unit.	Sub-Total
<b>Materiais</b>								
GRAMPO METALICO TIPO U PARA HASTE DE ATERRAMENTO DE ATE 5/8", CONDUTOR DE 10 A 25 MM2	UND	SINAPI 38056	1,050	1,00	36,77	0,00	36,77	38,609
<b>Sub-Total :</b>								<b>38,61</b>

<b>RESUMO :</b>		Taxa (%)	Valores
<b>Discriminação</b>			
Mão-de-Obra (A) - Encargos desonerados		157,27%	0,00
Materias (B)			38,61
Equipamentos (C)			0,00
Produção da Equipe (D)			1,00
Custo Horário Total [(A)+(C)]			0,00
Custo Unitário da Execução [(A)+(C)/(D)]=E			0,00
Custo Direto Total [(B)+(E)]			38,61
Bonificação de despesas indiretas		0	0,00
<b>Custo Unitário (adotado)</b>			<b>38,61</b>

Obs.: Elaborado pela Empresa

<b>Composição 97</b>	14.02	Vidro temperado incolor com 6 mm de espessura, fornecimento e instalação, inclusive massa para vedação.	<b>Unidade</b> m <sup>2</sup>
----------------------	-------	---	----------------------------------

REFERENCIAL DE PREÇO UTILIZADO SINAPI OUTUBRO/2022 / REFERENCIAL DE PREÇO REFERENCIAIS LABOR/CT-UFES PADRÃO DER-ES OUTUBRO/2022

Insumo	Unid.	Código	Coefic.	C. Prod.	Pr. Prod.	Pr. Impr.	Pr. Unit.	Sub-Total
<b>Mão-de-Obra</b>								
VIDRACEIRO	H	SINAPI 10489	0,5000	1,00	7,46	0,00	19,18	9,59
SERVENTE	H	10146	0,5000	1,00	6,16	0,00	15,85	7,92
<b>Sub-Total :</b>								<b>17,52</b>

<b>Materiais</b>								
MASSA PARA VIDRO	KG	37043	1,5000	1,00	13,36	0,00	13,36	20,04
VIDRO TEMPERADO INCOLOR E = 6 MM, SEM COLOCACAO	M2	SINAPI 10505	1,0000	1,00	276,31	0,00	276,31	276,31
<b>Sub-Total :</b>								<b>296,35</b>

<b>RESUMO :</b>		Taxa (%)	Valores
<b>Discriminação</b>			
Mão-de-Obra (A) - Encargos desonerados		157,27%	17,52
Materias (B)			296,35
Equipamentos (C)			0,00
Produção da Equipe (D)			1,00
Custo Horário Total [(A)+(C)]			17,52
Custo Unitário da Execução [(A)+(C)/(D)]=E			17,52
Custo Direto Total [(B)+(E)]			313,87
Bonificação de despesas indiretas		0	0,00
<b>Custo Unitário (adotado)</b>			<b>313,87</b>

Obs.: Base SINAPI 72118

<b>Composição 98</b>	14.03	Guichê em alumínio veneziana nas dimensões 1,00 m x 1,00 m, cor natural, incl. puxador com tranca, alizar, vidro, caixilho e contramarco - Fornecimento e Instalação	<b>Unidade</b> m <sup>2</sup>
----------------------	-------	--	----------------------------------

REFERENCIAL DE PREÇO UTILIZADO SINAPI OUTUBRO/2022 / REFERENCIAL DE PREÇO REFERENCIAIS LABOR/CT-UFES PADRÃO DER-ES OUTUBRO/2022

Insumo	Unid.	Código	Coefic.	C. Prod.	Pr. Prod.	Pr. Impr.	Pr. Unit.	Sub-Total
<b>Mão-de-Obra</b>								
PEDREIRO	H	10139	1,5000	1,00	8,30	0,00	21,35	32,03
SERVENTE	H	10146	1,0000	1,00	6,16	0,00	15,85	15,85
<b>Sub-Total :</b>								<b>47,88</b>

<b>Materiais</b>								
AREIA LAVADA MEDIA (LABOR)	M3	20503	0,7200	1,00	136,67	0,00	136,67	98,40
CIMENTO PORTLAND CP III - 40 (LABOR)	KG	20508	0,7200	1,00	0,63	0,00	0,63	0,45
Janela Veneziana de correr 1,00 x 1,00m	UND	Cotação de Mercado	1,0000	1,00	593,76	0,00	593,76	593,76
<b>Sub-Total :</b>								<b>692,62</b>

<b>RESUMO :</b>		Taxa (%)	Valores
<b>Discriminação</b>			
Mão-de-Obra (A) - Encargos desonerados		157,27%	47,88
Materias (B)			692,62
Equipamentos (C)			0,00
Produção da Equipe (D)			1,00
Custo Horário Total [(A)+(C)]			47,88
Custo Unitário da Execução [(A)+(C)/(D)]=E			47,88
Custo Direto Total [(B)+(E)]			740,49
Bonificação de despesas indiretas		0	0,00



Custo Unitário (adotado) 740,49

Obs.: Base DER-ES 071701

<b>Composição 99</b>	14.07	Porta em madeira de lei tipo angelim pedra ou equiv., esp. 35 mm, maciça p/ pintura, inclusive alizares, dobradiças e fechadura externa em latão cromado LaFonte ou equiv., exclusive marco, nas dim.: 0.70 x 2.10 m	Unidade und
----------------------	-------	--	----------------

REFERENCIAL DE PREÇO UTILIZADO SINAPI OUTUBRO/2022 / REFERENCIAL DE PREÇO REFERENCIAIS LABOR/CT-UFES PADRÃO DER-ES OUTUBRO/2022

Insumo	Unid.	Código	Coefic.	C. Prod.	Pr. Prod.	Pr. Impr.	Pr. Unit.	Sub-Total
Mão-de-Obra								
AJUDANTE	H	10101	3,7500	1,00	7,00	0,00	18,01	67,53
CARPINTEIRO	H	10111	3,7500	1,00	8,30	0,00	21,35	80,08
<b>Sub-Total :</b>								<b>147,61</b>

Materiais								
ALIZAR / GUARNICAO EM MAD DE LEI 5X2.5CM	M	30496	11,0000	1,00	26,25	0,00	26,25	288,75
DOBRADICA EM LATAO CROMADO 3 X 2.1/2" C/ PARAFUSO	UN	31601	3,0000	1,00	37,49	0,00	37,49	112,47
FECHADURA COMPLETA PORTA EXTERNA	UN	31508	1,0000	1,00	358,40	0,00	358,40	358,40
PREGO - PRECO MEDIO DAS BITOLAS	KG	26560	0,2000	1,00	18,86	0,00	18,86	3,77
PORTA DE MADEIRA-DE-LEI TIPO MEXICANA SEM EMENDA (ANGELIM OU EQUIVALENTE M2 380,25 REGIONAL), E = *3,5* CM	M2	SINAPI 4998	1,4700	1,00	667,05	0,00	667,05	980,56
<b>Sub-Total :</b>								<b>1.743,96</b>

RESUMO :		Taxa (%)	Valores
<b>Discriminação</b>			
Mão-de-Obra (A) - Encargos desonerados		157,27%	147,61
Materias (B)			1.743,96
Equipamentos (C)			0,00
Produção da Equipe (D)			1,00
Custo Horário Total [(A)+(C)]			147,61
Custo Unitário da Execução [(A)+(C)/(D)]=E			147,61
Custo Direto Total [(B)+(E)]			1.891,56
Bonificação de despesas indiretas		0	0,00
<b>Custo Unitário (adotado)</b>			<b>1.891,56</b>

Obs.: Base DER-ES 062502

<b>Composição 100</b>	14.08	Porta em madeira de lei tipo angelim pedra ou equiv., esp. 35 mm, maciça p/ pintura, inclusive alizares, dobradiças e fechadura externa em latão cromado LaFonte ou equiv., exclusive marco, nas dim.: 0.80 x 2.10 m	Unidade und
-----------------------	-------	--	----------------

REFERENCIAL DE PREÇO UTILIZADO SINAPI OUTUBRO/2022 / REFERENCIAL DE PREÇO REFERENCIAIS LABOR/CT-UFES PADRÃO DER-ES OUTUBRO/2022

Insumo	Unid.	Código	Coefic.	C. Prod.	Pr. Prod.	Pr. Impr.	Pr. Unit.	Sub-Total
Mão-de-Obra								
AJUDANTE	H	10101	3,7500	1,00	7,00	0,00	18,01	67,53
CARPINTEIRO	H	10111	3,7500	1,00	8,30	0,00	21,35	80,08
<b>Sub-Total :</b>								<b>147,61</b>

Materiais								
ALIZAR / GUARNICAO EM MAD DE LEI 5X2.5CM	M	30496	11,0000	1,00	26,25	0,00	26,25	288,75
DOBRADICA EM LATAO CROMADO 3 X 2.1/2" C/ PARAFUSO	UN	31601	3,0000	1,00	37,49	0,00	37,49	112,47
FECHADURA COMPLETA PORTA EXTERNA	UN	31508	1,0000	1,00	358,40	0,00	358,40	358,40
PREGO - PRECO MEDIO DAS BITOLAS	KG	26560	0,2000	1,00	18,86	0,00	18,86	3,77
PORTA DE MADEIRA-DE-LEI TIPO MEXICANA SEM EMENDA (ANGELIM OU EQUIVALENTE M2 380,25 REGIONAL), E = *3,5* CM	M2	SINAPI 4998	1,6800	1,00	667,05	0,00	667,05	1.120,64
<b>Sub-Total :</b>								<b>1.884,04</b>

RESUMO :		Taxa (%)	Valores
<b>Discriminação</b>			
Mão-de-Obra (A) - Encargos desonerados		157,27%	147,61
Materias (B)			1.884,04
Equipamentos (C)			0,00
Produção da Equipe (D)			1,00
Custo Horário Total [(A)+(C)]			147,61
Custo Unitário da Execução [(A)+(C)/(D)]=E			147,61
Custo Direto Total [(B)+(E)]			2.031,64
Bonificação de despesas indiretas		0	0,00
<b>Custo Unitário (adotado)</b>			<b>2.031,64</b>

Obs.: Base DER-ES 062503

<b>Composição 101</b>	14.09	Porta em madeira de lei tipo angelim pedra ou equiv., esp. 35 mm, maciça p/ pintura, inclusive alizares, dobradiças e fechadura externa em latão cromado LaFonte ou equiv., exclusive marco, nas dim.: 0.90 x 2.10 m	Unidade und
-----------------------	-------	--	----------------

REFERENCIAL DE PREÇO UTILIZADO SINAPI OUTUBRO/2022 / REFERENCIAL DE PREÇO REFERENCIAIS LABOR/CT-UFES PADRÃO DER-ES OUTUBRO/2022

Insumo	Unid.	Código	Coefic.	C. Prod.	Pr. Prod.	Pr. Impr.	Pr. Unit.	Sub-Total
Mão-de-Obra								

AJUDANTE	H	10101	3,7500	1,00	7,00	0,00	18,01	67,53
CARPINTEIRO	H	10111	3,7500	1,00	8,30	0,00	21,35	80,08
<b>Sub-Total :</b>								<b>147,61</b>

Materiais								
ALIZAR / GUARNICAO EM MAD DE LEI 5X2.5CM	M	30496	11,0000	1,00	26,25	0,00	26,25	288,75
DOBRADICA EM LATAO CROMADO 3 X 2.1/2" C/ PARAFUSO	UN	31601	3,0000	1,00	37,49	0,00	37,49	112,47
FECHADURA COMPLETA PORTA EXTERNA	UN	31508	1,0000	1,00	358,40	0,00	358,40	358,40
PREGO - PRECO MEDIO DAS BITOLAS	KG	26560	0,2000	1,00	18,86	0,00	18,86	3,77
PORTA DE MADEIRA-DE-LEI TIPO MEXICANA SEM EMENDA (ANGELIM OU EQUIVALENTE M2 380,25 REGIONAL), E = *3,5* CM	M2	SINAPI 4998	1,8900	1,00	667,05	0,00	667,05	1.260,72
<b>Sub-Total :</b>								<b>2.024,12</b>

RESUMO :		Taxa (%)	Valores
<b>Discriminação</b>			
Mão-de-Obra (A) - Encargos desonerados		157,27%	147,61
Materias (B)			2.024,12
Equipamentos (C)			0,00
Produção da Equipe (D)			1,00
Custo Horário Total [(A)+(C)]			147,61
Custo Unitário da Execução [(A)+(C)/(D)]=E			147,61
Custo Direto Total [(B)+(E)]			2.171,73
Bonificação de despesas indiretas		0	0,00
<b>Custo Unitário (adotado)</b>			<b>2.171,73</b>

Obs.: Base DER-ES 062504

Composição 102	14.10	Porta em madeira de lei tipo angelim pedra ou equiv., esp. 35 mm, Com visor em vidro temperado 10mm 30x40cm, maciça p/ pintura, inclusive alizares, dobradiças e fechadura externa em latão cromado LaFonte ou equiv., inclusive marco, nas dim.: 1.00 x 2.10 m	Unidade und
----------------	-------	---	-------------

REFERENCIAL DE PREÇO UTILIZADO SINAPI OUTUBRO/2022 / REFERENCIAL DE PREÇO REFERENCIAIS LABOR/CT-UFES PADRÃO DER-ES OUTUBRO/2022

Insumo	Unid.	Código	Coefic.	C. Prod.	Pr. Prod.	Pr. Impr.	Pr. Unit.	Sub-Total
Mão-de-Obra								
AJUDANTE	H	10101	3,7500	1,00	7,00	0,00	18,01	67,53
CARPINTEIRO	H	10111	3,7500	1,00	8,30	0,00	21,35	80,08
<b>Sub-Total :</b>								<b>147,61</b>

Materiais								
ALIZAR / GUARNICAO EM MAD DE LEI 5X2.5CM	M	30496	11,0000	1,00	26,25	0,00	26,25	288,75
DOBRADICA EM LATAO CROMADO 3 X 2.1/2" C/ PARAFUSO	UN	31601	3,0000	1,00	37,49	0,00	37,49	112,47
FECHADURA COMPLETA PORTA EXTERNA	UN	31508	1,0000	1,00	358,40	0,00	358,40	358,40
PREGO - PRECO MEDIO DAS BITOLAS	KG	26560	0,4000	1,00	18,86	0,00	18,86	7,54
MASSA PARA VIDRO	KG	37043	0,2400	1,00	13,36	0,00	13,36	3,21
VIDRO TEMPERADO INCOLOR E = 10 MM, SEM COLOCACAO	M2	SINAPI 10507	0,1200	1,00	491,36	0,00	491,36	58,96
PORTA DE MADEIRA-DE-LEI TIPO MEXICANA SEM EMENDA (ANGELIM OU EQUIVALENTE M2 380,25 REGIONAL), E = *3,5* CM	M2	SINAPI 4998	2,1000	1,00	667,05	0,00	667,05	1.400,81
AREIA LAVADA MEDIA	M3	20503	0,0106	1,00	136,67	0,00	136,67	1,45
CAL HIDRATADO P/ ARGAMASSA CH III	KG	20505	1,7200	1,00	0,81	0,00	0,81	1,39
CIMENTO PORTLAND CP III - 40	KG	20508	1,7200	1,00	0,63	0,00	0,63	1,08
MARCO EM MADEIRA DE LEI 15 X 3 CM	M	30191	5,9000	1,00	68,00	0,00	68,00	401,20
PARAFUSO PARA MADEIRA DE 80MM	UN	26512	6,0000	1,00	1,53	0,00	1,53	9,18
TACO P/ FIXACAO DE BATENTE/RODAPE 10X10X2,5 CM	UN	21023	6,0000	1,00	5,11	0,00	5,11	30,66
<b>Sub-Total :</b>								<b>2.675,10</b>

RESUMO :		Taxa (%)	Valores
<b>Discriminação</b>			
Mão-de-Obra (A) - Encargos desonerados		157,27%	147,61
Materias (B)			2.675,10
Equipamentos (C)			0,00
Produção da Equipe (D)			1,00
Custo Horário Total [(A)+(C)]			147,61
Custo Unitário da Execução [(A)+(C)/(D)]=E			147,61
Custo Direto Total [(B)+(E)]			2.822,71
Bonificação de despesas indiretas		0	0,00
<b>Custo Unitário (adotado)</b>			<b>2.822,71</b>

Obs.: Base DER-ES 062504

Composição 103	14.11	Porta em madeira maciça 1a. qualidade p/ pintura, correr inclusive alizares, dobradiças, fechadura e marco. Med. 0,80 x 2,10 m	Unidade und
----------------	-------	--	-------------

REFERENCIAL DE PREÇO UTILIZADO SINAPI OUTUBRO/2022 / REFERENCIAL DE PREÇO REFERENCIAIS LABOR/CT-UFES PADRÃO DER-ES OUTUBRO/2022

Insumo	Unid.	Código	Coefic.	C. Prod.	Pr. Prod.	Pr. Impr.	Pr. Unit.	Sub-Total
Mão-de-Obra								
AJUDANTE	H	10101	3,7500	1,00	7,00	0,00	18,01	67,53

CARPINTEIRO	H	10111	3,7500	1,00	8,30	0,00	21,35	80,08
<b>Sub-Total :</b>								<b>147,61</b>

<b>Materiais</b>								
ALIZAR / GUARNICAO EM MAD DE LEI 5X2.5CM	M	30496	11,0000	1,00	26,25	0,00	26,25	288,75
ROLDANA CONCAVA DUPLA, 4 RODAS, PARA PORTA DE CORRER, EM ZAMAC COM CHAPA DE ACO, ROLAMENTO INTERNO BLINDADO DE ACO REVESTIDO EM NYLON	UND	SINAPI 38179	2,0000	1,00	42,45	0,00	42,45	84,90
TRILHO QUADRADO FRIZADO PARA RODIZIO (VERGALHAO MACICO), EM ALUMINIO, COM DIMENSOES DE *6 X 6* MM	M	SINAPI 11580	1,2000	1,00	7,55	0,00	7,55	9,06
PORTA DE MADEIRA-DE-LEI TIPO MEXICANA SEM EMENDA (ANGELIM OU EQUIVALENTE REGIONAL), E = *3,5* CM	M²	SINAPI 4998	1,6800	1,00	667,05	0,00	667,05	1.120,64
PREGO - PRECO MEDIO DAS BITOLAS	KG	26560	0,4000	1,00	18,86	0,00	18,86	7,54
AREIA LAVADA MEDIA	M3	20503	0,0212	1,00	136,67	0,00	136,67	2,90
CAL HIDRATADO P/ ARGAMASSA CH III	KG	20505	3,4400	1,00	0,81	0,00	0,81	2,79
CIMENTO PORTLAND CP III - 40	KG	20508	3,4400	1,00	0,63	0,00	0,63	2,17
MARCO EM MADEIRA DE LEI 15 X 3 CM	M	30191	5,9000	1,00	68,00	0,00	68,00	401,20
PARAFUSO PARA MADEIRA DE 80MM	UN	26512	12,0000	1,00	1,53	0,00	1,53	18,36
TACO P/ FIXACAO DE BATENTE/RODAPE 10X10X2,5 CM	UN	21023	12,0000	1,00	5,11	0,00	5,11	61,32
<b>Sub-Total :</b>								<b>1.999,63</b>

<b>RESUMO :</b>		<b>Taxa (%)</b>	<b>Valores</b>
<b>Discriminação</b>			
Mão-de-Obra (A) - Encargos desonerados		157,27%	147,61
Materias (B)			1.999,63
Equipamentos (C)			0,00
Produção da Equipe (D)			1,00
Custo Horário Total [(A)+(C)]			147,61
Custo Unitário da Execução [(A)+(C)/(D)]=(E)			147,61
Custo Direto Total [(B)+(E)]			2.147,24
Bonificação de despesas indiretas		0	0,00
<b>Custo Unitário (adotado)</b>			<b>2.147,24</b>
<b>Obs.:</b> Base DER-ES 61304			

<b>Composição 104</b>	<b>14.12</b>	<b>Chapa de proteção para porta 70x40cm em aço inox com espessura de 1mm</b>	<b>Unidade und</b>
-----------------------	--------------	--	--------------------

REFERENCIAL DE PREÇO UTILIZADO SINAPI OUTUBRO/2022 / REFERENCIAL DE PREÇO REFERENCIAIS LABOR/CT-UFES PADRÃO DER-ES OUTUBRO/2022

<b>Insumo</b>	<b>Unid.</b>	<b>Código</b>	<b>Coefic.</b>	<b>C. Prod.</b>	<b>Pr. Prod.</b>	<b>Pr. Impr.</b>	<b>Pr. Unit.</b>	<b>Sub-Total</b>
<b>Mão-de-Obra</b>								
AJUDANTE	H	10101	0,5000	1,00	7,00	0,00	18,01	9,00
<b>Sub-Total :</b>								<b>9,00</b>

<b>Materiais</b>								
Chapa de proteção para porta em aço inox com espessura de 1mm	M2	Cotação de Mercado	1,0000	1,00	197,40	0,00	197,40	197,40
<b>Sub-Total :</b>								<b>197,40</b>

<b>RESUMO :</b>		<b>Taxa (%)</b>	<b>Valores</b>
<b>Discriminação</b>			
Mão-de-Obra (A) - Encargos desonerados		157,27%	9,00
Materias (B)			197,40
Equipamentos (C)			0,00
Produção da Equipe (D)			1,00
Custo Horário Total [(A)+(C)]			9,00
Custo Unitário da Execução [(A)+(C)/(D)]=(E)			9,00
Custo Direto Total [(B)+(E)]			206,40
Bonificação de despesas indiretas		0	0,00
<b>Custo Unitário (adotado)</b>			<b>206,40</b>
<b>Obs.:</b> Elaborado pela empresa			

<b>Composição 105</b>	<b>14.13</b>	<b>Chapa de proteção para porta 80x40cm em aço inox com espessura de 1mm</b>	<b>Unidade und</b>
-----------------------	--------------	--	--------------------

REFERENCIAL DE PREÇO UTILIZADO SINAPI OUTUBRO/2022 / REFERENCIAL DE PREÇO REFERENCIAIS LABOR/CT-UFES PADRÃO DER-ES OUTUBRO/2022

<b>Insumo</b>	<b>Unid.</b>	<b>Código</b>	<b>Coefic.</b>	<b>C. Prod.</b>	<b>Pr. Prod.</b>	<b>Pr. Impr.</b>	<b>Pr. Unit.</b>	<b>Sub-Total</b>
<b>Mão-de-Obra</b>								
AJUDANTE	H	10101	0,5000	1,00	7,00	0,00	18,01	9,00
<b>Sub-Total :</b>								<b>9,00</b>

<b>Materiais</b>								
Chapa de proteção para porta em aço inox com espessura de 1mm	M2	Cotação de Mercado	1,0000	1,00	217,20	0,00	217,20	217,20
<b>Sub-Total :</b>								<b>217,20</b>

<b>RESUMO :</b>		<b>Taxa (%)</b>	<b>Valores</b>
<b>Discriminação</b>			

Mão-de-Obra (A) - Encargos desonerados	157,27%	9,00
Materias (B)		217,20
Equipamentos (C)		0,00
Produção da Equipe (D)		1,00
Custo Horário Total [(A)+(C)]		9,00
Custo Unitário da Execução [(A)+(C)/(D)]=(E)		9,00
Custo Direto Total [(B)+(E)]		226,20
Bonificação de despesas indiretas	0	0,00
<b>Custo Unitário (adotado)</b>		<b>226,20</b>

Obs.: Elaborado pela empresa

<b>Composição 106</b>	14.14	Chapa de proteção para porta 90x40cm em aço inox com espessura de 1mm	Unidade und
-----------------------	-------	---	-------------

REFERENCIAL DE PREÇO UTILIZADO SINAPI OUTUBRO/2022 / REFERENCIAL DE PREÇO REFERENCIAIS LABOR/CT-UFES PADRÃO DER-ES OUTUBRO/2022

Insumo	Unid.	Código	Coefic.	C. Prod.	Pr. Prod.	Pr. Impr.	Pr. Unit.	Sub-Total
Mão-de-Obra								
AJUDANTE	H	10101	0,5000	1,00	7,00	0,00	18,01	9,00
<b>Sub-Total :</b>								<b>9,00</b>

Materiais								
Chapa de proteção para porta em aço inox com espessura de 1mm	M2	Cotação de Mercado	1,0000	1,00	200,80	0,00	200,80	200,80
<b>Sub-Total :</b>								<b>200,80</b>

RESUMO :								Taxa (%)	Valores
<b>Discriminação</b>									
Mão-de-Obra (A) - Encargos desonerados							157,27%	9,00	
Materias (B)								200,80	
Equipamentos (C)								0,00	
Produção da Equipe (D)								1,00	
Custo Horário Total [(A)+(C)]								9,00	
Custo Unitário da Execução [(A)+(C)/(D)]=(E)								9,00	
Custo Direto Total [(B)+(E)]								209,80	
Bonificação de despesas indiretas							0	0,00	
<b>Custo Unitário (adotado)</b>								<b>209,80</b>	

Obs.: Elaborado pela empresa

<b>Composição 107</b>	15.04	Chapa de proteção para porta 100x40cm em aço inox com espessura de 1mm	Unidade und
-----------------------	-------	--	-------------

REFERENCIAL DE PREÇO UTILIZADO SINAPI OUTUBRO/2022 / REFERENCIAL DE PREÇO REFERENCIAIS LABOR/CT-UFES PADRÃO DER-ES OUTUBRO/2022

Insumo	Unid.	Código	Coefic.	C. Prod.	Pr. Prod.	Pr. Impr.	Pr. Unit.	Sub-Total
Mão-de-Obra								
AJUDANTE	H	10101	0,5000	1,00	7,00	0,00	18,01	9,00
<b>Sub-Total :</b>								<b>9,00</b>

Materiais								
Chapa de proteção para porta em aço inox com espessura de 1mm	M2	Cotação de Mercado	1,0000	1,00	208,83	0,00	208,83	208,83
<b>Sub-Total :</b>								<b>208,83</b>

RESUMO :								Taxa (%)	Valores
<b>Discriminação</b>									
Mão-de-Obra (A) - Encargos desonerados							157,27%	9,00	
Materias (B)								208,83	
Equipamentos (C)								0,00	
Produção da Equipe (D)								1,00	
Custo Horário Total [(A)+(C)]								9,00	
Custo Unitário da Execução [(A)+(C)/(D)]=(E)								9,00	
Custo Direto Total [(B)+(E)]								217,83	
Bonificação de despesas indiretas							0	0,00	
<b>Custo Unitário (adotado)</b>								<b>217,83</b>	

Obs.: Elaborado pela empresa

<b>Composição 108</b>	14.16	Puxador para PCD, fixado na porta - fornecimento e instalação	Unidade und
-----------------------	-------	---	-------------

REFERENCIAL DE PREÇO UTILIZADO SINAPI OUTUBRO/2022 / REFERENCIAL DE PREÇO REFERENCIAIS LABOR/CT-UFES PADRÃO DER-ES OUTUBRO/2022

Insumo	Unid.	Código	Coefic.	C. Prod.	Pr. Prod.	Pr. Impr.	Pr. Unit.	Sub-Total
Mão-de-Obra								
ENCANADOR	H	10118	0,9400	1,00	8,30	0,00	21,35	20,07
SERVENTE	H	10146	0,2988	1,00	6,16	0,00	15,85	4,74
<b>Sub-Total :</b>								<b>24,81</b>

Materiais								
PARAFUSO NIQUELADO 3 1/2" COM ACABAMENTO CROMADO PARA FIXAR PEÇA SANITARIA, INCLUI PORCA CEGA, ARRUELA E BUCHA DE NYLON TAMANHO S-8	UND	SINAPI 4351	6,0000	1,00	18,56	0,00	18,56	111,36
BARRA DE APOIO RETA, EM ACO INOX POLIDO, COMPRIMENTO 60CM, DIAMETRO MINIMO 3 CM	UND	SINAPI 36204	1,0000	1,00	172,23	0,00	172,23	172,23

<b>Sub-Total :</b>		<b>283,59</b>
<b>RESUMO :</b>	<b>Taxa (%)</b>	<b>Valores</b>
<b>Discriminação</b>		
Mão-de-Obra (A) - Encargos desonerados	157,27%	24,81
Materias (B)		283,59
Equipamentos (C)		0,00
Produção da Equipe (D)		1,00
Custo Horário Total [(A)+(C)]		24,81
Custo Unitário da Execução [(A)+(C)/(D)]=E		24,81
Custo Direto Total [(B)+(E)]		308,40
Bonificação de despesas indiretas	0	0,00
<b>Custo Unitário (adotado)</b>		<b>308,40</b>

Obs.: Base SINAPI 100874

<b>Composição 109</b>	14.17	Porta de vidro temperado de abrir, espessura 10mm, inclusive acessórios						<b>Unidade</b> m2
REFERENCIAL DE PREÇO UTILIZADO SINAPI OUTUBRO/2022 / REFERENCIAL DE PREÇO REFERENCIAIS LABOR/CT-UFES PADRÃO DER-ES OUTUBRO/2022								
<b>Insumo</b>	<b>Unid.</b>	<b>Código</b>	<b>Coefic.</b>	<b>C. Prod.</b>	<b>Pr. Prod.</b>	<b>Pr. Impr.</b>	<b>Pr. Unit.</b>	<b>Sub-Total</b>
Mão-de-Obra								
VIDRACEIRO	H	SINAPI 10489	2,50	1,00	7,46	0,00	19,18	47,96
SERVENTE	H	10146	0,5000	1,00	6,16	0,00	15,85	7,92
<b>Sub-Total :</b>								<b>55,88</b>

<b>Materiais</b>								
CONJ. DE FERRAGENS PARA PORTA DE VIDRO TEMPERADO, EM ZAMAC CROMADO CONTEMPLANDO: DOBRADICA INF.; DOBRADICA SUP.; PIVO PARA DOBRADICA INF.; PIVO PARA DOBRADICA SUP.; FECHADURA CENTRAL EM ZAMC CROMADO; CONTRA FECHADURA DE PRESSAO	CJ	SINAPI 3104	1,00	1,00	126,00	0,00	126,00	126,00
VIDRO TEMPERADO INCOLOR E = 10 MM, SEM COLOCACAO	M2	SINAPI 10507	1,10	1,00	468,26	0,00	468,26	515,09
FIXADOR DE PRESSÃO PARA PORTA DE VIDRO, INCLUSIVE PARAFUSOS E ACESSÓRIOS	UND	Cotação de Mercado	2,000	1,00	53,76	0,00	53,76	107,52
PUXADOR TUBULAR RETO, DUPLO, EM ALUMINIO POLIDO, DIAMETRO APROX. DE 1", COMPRIMENTO APROX. DE 400 MM, PARA PORTAS DE MADEIRA OU VIDRO	UND	SINAPI 38168	1,00	1,00	129,79	0,00	129,79	129,79
<b>Sub-Total :</b>								<b>878,40</b>

<b>RESUMO :</b>	<b>Taxa (%)</b>	<b>Valores</b>
<b>Discriminação</b>		
Mão-de-Obra (A) - Encargos desonerados	157,27%	55,88
Materias (B)		878,40
Equipamentos (C)		0,00
Produção da Equipe (D)		1,00
Custo Horário Total [(A)+(C)]		55,88
Custo Unitário da Execução [(A)+(C)/(D)]=E		55,88
Custo Direto Total [(B)+(E)]		934,28
Bonificação de despesas indiretas	0	0,00
<b>Custo Unitário</b>		<b>934,28</b>

Obs.: Elaborado pela Empresa

<b>Composição 110</b>	14.18	Vidro temperado incolor com 10 mm de espessura, fornecimento e instalação, inclusive massa para vedação.						<b>Unidade</b> m²
REFERENCIAL DE PREÇO UTILIZADO SINAPI OUTUBRO/2022 / REFERENCIAL DE PREÇO REFERENCIAIS LABOR/CT-UFES PADRÃO DER-ES OUTUBRO/2022								
<b>Insumo</b>	<b>Unid.</b>	<b>Código</b>	<b>Coefic.</b>	<b>C. Prod.</b>	<b>Pr. Prod.</b>	<b>Pr. Impr.</b>	<b>Pr. Unit.</b>	<b>Sub-Total</b>
Mão-de-Obra								
VIDRACEIRO	H	SINAPI 10489	0,5000	1,00	7,46	0,00	19,18	9,59
SERVENTE	H	10146	0,5000	1,00	6,16	0,00	15,85	7,92
<b>Sub-Total :</b>								<b>17,52</b>

<b>Materiais</b>								
MASSA PARA VIDRO	KG	37043	1,5000	1,00	13,36	0,00	13,36	20,04
VIDRO TEMPERADO INCOLOR E = 10 MM, SEM COLOCACAO	M2	SINAPI 10507	1,0000	1,00	468,26	0,00	468,26	468,26
<b>Sub-Total :</b>								<b>488,30</b>

<b>RESUMO :</b>	<b>Taxa (%)</b>	<b>Valores</b>
<b>Discriminação</b>		
Mão-de-Obra (A) - Encargos desonerados	157,27%	17,52
Materias (B)		488,30
Equipamentos (C)		0,00
Produção da Equipe (D)		1,00
Custo Horário Total [(A)+(C)]		17,52
Custo Unitário da Execução [(A)+(C)/(D)]=E		17,52
Custo Direto Total [(B)+(E)]		505,82

Bonificação de despesas indiretas 0 0,00

**Custo Unitário (adotado) 505,82**

Obs.: Base SINAPI 72118

<b>Composição 111</b>	14.19	Fornecimento e instalação de portão de correr em nylofor	<b>Unidade</b>	m <sup>2</sup>
-----------------------	-------	--	----------------	----------------

REFERENCIAL DE PREÇO UTILIZADO SINAPI OUTUBRO/2022 / REFERENCIAL DE PREÇO REFERENCIAIS LABOR/CT-UFES PADRÃO DER-ES OUTUBRO/2022

Insumo	Unid.	Código	Coefic.	C. Prod.	Pr. Prod.	Pr. Impr.	Pr. Unit.	Sub-Total
Mão-de-Obra								
SERVENTE	H	10146	3,0000	1,00	6,16	0,00	15,85	47,54
PEDREIRO	H	10139	3,0600	1,00	8,30	0,00	21,35	65,34
<b>Sub-Total :</b>								<b>112,88</b>

**Materiais**

PORTÃO DE CORRER EM NYLOFOR	M2	Cotação de Mercado	1,0500	1,00	740,70	0,00	740,70	777,74
<b>Sub-Total :</b>								<b>777,74</b>

**RESUMO :**

Discriminação	Taxa (%)	Valores
Mão-de-Obra (A) - Encargos desonerados	157,27%	112,88
Materiais (B)		777,74
Equipamentos (C)		0,00
Produção da Equipe (D)		1,00
Custo Horário Total [(A)+(C)]		112,88
Custo Unitário da Execução [(A)+(C)/(D)]=(E)		112,88
Custo Direto Total [(B)+(E)]	0	890,62
<b>Custo Unitário (adotado)</b>		<b>890,62</b>

Obs.: Base DER-ES 071104

<b>Composição 112</b>	14.20	Fornecimento e instalação de portão de abrir em nylofor	<b>Unidade</b>	m <sup>2</sup>
-----------------------	-------	---	----------------	----------------

REFERENCIAL DE PREÇO UTILIZADO SINAPI OUTUBRO/2022 / REFERENCIAL DE PREÇO REFERENCIAIS LABOR/CT-UFES PADRÃO DER-ES OUTUBRO/2022

Insumo	Unid.	Código	Coefic.	C. Prod.	Pr. Prod.	Pr. Impr.	Pr. Unit.	Sub-Total
Mão-de-Obra								
SERVENTE	H	10146	3,0000	1,00	6,16	0,00	15,85	47,54
PEDREIRO	H	10139	3,0600	1,00	8,30	0,00	21,35	65,34
<b>Sub-Total :</b>								<b>112,88</b>

**Materiais**

PORTÃO DE ABRIR EM NYLOFOR	M2	Cotação de Mercado	1,0500	1,00	829,80	0,00	829,80	871,29
<b>Sub-Total :</b>								<b>871,29</b>

**RESUMO :**

Discriminação	Taxa (%)	Valores
Mão-de-Obra (A) - Encargos desonerados	157,27%	112,88
Materiais (B)		871,29
Equipamentos (C)		0,00
Produção da Equipe (D)		1,00
Custo Horário Total [(A)+(C)]		112,88
Custo Unitário da Execução [(A)+(C)/(D)]=(E)		112,88
Custo Direto Total [(B)+(E)]	0	984,17
<b>Custo Unitário (adotado)</b>		<b>984,17</b>

Obs.: Base DER-ES 071104

<b>Composição 113</b>	14.21	Alambrado c/ tela losangular de arame fio 12 malha 2" revest. em PVC com tubo de ferro galvanizado vertical de 2 1/2" e horizontal de 2 1/2" incl. portão, pintados com esmalte sobre fundo anticorrosivo	<b>Unidade</b>	m <sup>2</sup>
-----------------------	-------	---	----------------	----------------

REFERENCIAL DE PREÇO UTILIZADO SINAPI OUTUBRO/2022 / REFERENCIAL DE PREÇO REFERENCIAIS LABOR/CT-UFES PADRÃO DER-ES OUTUBRO/2022

Insumo	Unid.	Código	Coefic.	C. Prod.	Pr. Prod.	Pr. Impr.	Pr. Unit.	Sub-Total
Mão-de-Obra								
AJUDANTE	H	10101	0,0360	1,00	7,00	0,00	18,01	0,65
PINTOR	H	10140	0,0730	1,00	8,30	0,00	21,35	1,56
<b>Sub-Total :</b>								<b>2,21</b>

**Materiais**

ARAME GALVANIZADO N.14 AWG (LABOR)	M	27020	0,6237	1,00	0,54	0,00	0,82	0,51
TELA DE ARAME GALV. MALHA # 2" LOSANGULAR - FIO N.12 BWG - REVEST EM PVC (LABOR)	M2	27546	0,9907	1,00	59,82	0,00	90,45	89,61
PORTA CADEADO E CADEADO 40MM (LABOR)	UN	34384	0,0049	1,00	48,33	0,00	73,07	0,36
GONZO DIAM 1" (MACHO/FEMEA) PARA PORTÃO (DE SOBREPOR) (LABOR)	PAR	35211	0,0292	1,00	26,40	0,00	39,92	1,17
ESMALTE SINTETICO (LABOR)	L	37502	0,0329	1,00	45,05	0,00	45,05	1,48
AGUARRAZ MINERAL (LABOR)	L	38001	0,0037	1,00	18,63	0,00	18,63	0,07

LIXA P/ FERRO Nº 100 K-246 225X275MM - NORTON OU EQUIVALENTE (LABOR)	UN	38012	0,0457	1,00	3,34	0,00	3,34	0,15
ZARCAO (LABOR)	L	38028	0,0201	1,00	32,25	0,00	32,25	0,65
TUBO ACO GALV 76,10 X 3,75MM (2.1/2") DIN 2440 - MEDIO (LABOR)	M	71270	1,2900	1,00	112,58	0,00	170,22	219,59
TRINCO REDONDO VERTICAL FERRO GALVANIZADO 15CM (LABOR)	UN	79374	0,0049	1,00	40,10	0,00	60,63	0,30
<b>Sub-Total :</b>								<b>313,87</b>

<b>RESUMO :</b>	<b>Taxa (%)</b>	<b>Valores</b>
<b>Discriminação</b>		
Mão-de-Obra (A) - Encargos desonerados	157,27%	2,21
Materias (B)		313,87
Equipamentos (C)		0,00
Produção da Equipe (D)		1,00
Custo Horário Total [(A)+(C)]		2,21
Custo Unitário da Execução [(A)+(C)/(D)]=(E)		2,21
Custo Direto Total [(B)+(E)]	0	316,08
<b>Custo Unitário (adotado)</b>		<b>316,08</b>

Obs.: Base DER-ES 200101

<b>Composição 114</b>	14.30	Fornecimento e instalação de cantoneira de ferro, para fixação de prateleiras.	<b>Unidade</b> und
-----------------------	-------	--	-----------------------

REFERENCIAL DE PREÇO UTILIZADO SINAPI OUTUBRO/2022 / REFERENCIAL DE PREÇO REFERENCIAIS LABOR/CT-UFES PADRÃO DER-ES OUTUBRO/2022

Insumo	Unid.	Código	Coefic.	C. Prod.	Pr. Prod.	Pr. Impr.	Pr. Unit.	Sub-Total
Mão-de-Obra								
PEDREIRO	H	10139	0,5450	1,00	8,30	0,00	21,35	11,64
SERVEnte	H	10146	0,7450	1,00	6,16	0,00	15,85	11,81
<b>Sub-Total :</b>								<b>23,44</b>

<b>Materiais</b>								
CANTONEIRA FERRO CROMADO,PEQ. P/DIVISÓRIA GRANITO OU MARMORE ESP 3CM	UN	26668	1,1000	1,00	70,79	0,00	70,79	77,87
PARAFUSO FERRO CROMADO, ROSCA COM DUAS CABEÇAS P/ DIVISÓRIA	UN	26669	2,3200	1,00	12,89	0,00	12,89	29,90
<b>Sub-Total :</b>								<b>107,77</b>

<b>RESUMO :</b>	<b>Taxa (%)</b>	<b>Valores</b>
<b>Discriminação</b>		
Mão-de-Obra (A) - Encargos desonerados	157,27%	23,44
Materias (B)		107,77
Equipamentos (C)		0,00
Produção da Equipe (D)		1,00
Custo Horário Total [(A)+(C)]		23,44
Custo Unitário da Execução [(A)+(C)/(D)]=(E)		23,44
Custo Direto Total [(B)+(E)]		131,22
Bonificação de despesas indiretas	0	0,00
<b>Custo Unitário (adotado)</b>		<b>131,22</b>

Obs.: Base DER-ES 050206

<b>Composição 115</b>	15.06	Fornecimento e instalação de pisos de borracha em placas 100x100cm e esp. 25mm ref. square play (ou similar) para playground.	<b>Unidade</b> m2
-----------------------	-------	---	----------------------

REFERENCIAL DE PREÇO UTILIZADO SINAPI OUTUBRO/2022 / REFERENCIAL DE PREÇO REFERENCIAIS LABOR/CT-UFES PADRÃO DER-ES OUTUBRO/2022

Insumo	Unid.	Código	Coefic.	C. Prod.	Pr. Prod.	Pr. Impr.	Pr. Unit.	Sub-Total
Mão-de-Obra								
PEDREIRO	H	10139	0,1700	1,00	8,30	0,00	21,35	3,63
SERVEnte	H	10146	0,1700	1,00	6,16	0,00	15,85	2,69
<b>Sub-Total :</b>								<b>6,32</b>

<b>Materiais</b>								
PISO EMBORRACHADO COLORIDO	M2	Cotação de Mercado	1,0000	1,00	198,96	0,00	198,96	198,96
COLA BRANCA "PVA" CASCOLA/ FORMICA /MUNDIAL/EQUIVALENTE	KG	28005	0,4000	1,00	26,42	0,00	26,42	10,57
<b>Sub-Total :</b>								<b>209,53</b>

<b>RESUMO :</b>	<b>Taxa (%)</b>	<b>Valores</b>
<b>Discriminação</b>		
Mão-de-Obra (A) - Encargos desonerados	157,27%	6,32
Materias (B)		209,53
Equipamentos (C)		0,00
Produção da Equipe (D)		1,00
Custo Horário Total [(A)+(C)]		6,32
Custo Unitário da Execução [(A)+(C)/(D)]=(E)		6,32
Custo Direto Total [(B)+(E)]		215,85
Bonificação de despesas indiretas	0	0,00
<b>Custo Unitário (adotado)</b>		<b>215,85</b>

Obs.: Base SINAPI 84186

<b>Composição 116</b>	15.16	Revestimento de parede retificado, acabamento acetinado ou brilhante, ref. Biancogres nas dimensões 32x60cm, Eliane nas dimensões 32,5x59cm e/ou Portinari nas dimensões 29,1x58,4cm, assentado com argamassa de cimento colante, inclusive rejuntamento com argamassapre-fabricada para rejunte	<b>Unidade</b> m <sup>2</sup>
-----------------------	-------	--	----------------------------------

REFERENCIAL DE PREÇO UTILIZADO SINAPI OUTUBRO/2022 / REFERENCIAL DE PREÇO REFERENCIAIS LABOR/CT-UFES PADRÃO DER-ES OUTUBRO/2022

Insumo	Unid.	Código	Coefic.	C. Prod.	Pr. Prod.	Pr. Impr.	Pr. Unit.	Sub-Total
Mão-de-Obra								
AZULEJISTA	H	10106	0,61	1,00	8,30	0,00	21,35	13,03
SERVENTE	H	10146	0,44	1,00	6,16	0,00	15,85	6,97
<b>Sub-Total :</b>								<b>20,00</b>

**Materiais**

REVESTIMENTO EM CERAMICA RETIFICADO	M2	Cotação de Mercado	1,050	1,00	43,41	0,00	43,41	45,58
CIMENTO COLANTE INDUSTRIALIZADO AC I	KG	20510	4,500	1,00	0,69	0,00	0,69	3,11
REJUNTE PRE-FABRICADA	KG	20588	0,441	1,00	7,44	1,00	7,44	3,28
<b>Sub-Total :</b>								<b>51,97</b>

**RESUMO :**

	Taxa (%)	Valores
<b>Discriminação</b>		
Mão-de-Obra (A) - Encargos desonerados	157,27%	20,00
Materias (B)		51,97
Equipamentos (C)		0,00
Produção da Equipe (D)		1,00
Custo Horário Total [(A)+(C)]		20,00
Custo Unitário da Execução [(A)+(C)/(D)]=(E)		20,00
Custo Direto Total [(B)+(E)]		71,97
Bonificação de despesas indiretas	0	0,00
<b>Custo Unitário (adotado)</b>		<b>71,97</b>

Obs.: Base SINAPI 87273

<b>Composição 117</b>	16.02	Fornecimento e plantio de grama em placas tipo amendoim, inclusive fornecimento de terra vegetal	<b>Unidade</b> m <sup>2</sup>
-----------------------	-------	--	----------------------------------

REFERENCIAL DE PREÇO UTILIZADO SINAPI OUTUBRO/2022 / REFERENCIAL DE PREÇO REFERENCIAIS LABOR/CT-UFES PADRÃO DER-ES OUTUBRO/2022

Insumo	Unid.	Código	Coefic.	C. Prod.	Pr. Prod.	Pr. Impr.	Pr. Unit.	Sub-Total
Mão-de-Obra								
AJUDANTE	H	10101	0,1960	1,00	7,00	0,00	18,01	3,53
<b>Sub-Total :</b>								<b>3,53</b>

**Materiais**

MUDA DE RASTEIRA/FORRACO, AMENDOIM RASTEIRO/ONZE HORAS/AZULZINHA/IMPATIENS OU EQUIVALENTE DA REGIAO	UN	SINAPI 360	1,0000	1,00	2,80	0,00	2,80	2,80
TERRA VEGETAL (LABOR)	M3	38511	0,0750	1,00	179,71	0,00	179,71	13,48
<b>Sub-Total :</b>								<b>16,28</b>

**RESUMO :**

	Taxa (%)	Valores
<b>Discriminação</b>		
Mão-de-Obra (A) - Encargos desonerados	157,27%	3,53
Materias (B)		16,28
Equipamentos (C)		0,00
Produção da Equipe (D)		1,00
Custo Horário Total [(A)+(C)]		3,53
Custo Unitário da Execução [(A)+(C)/(D)]=(E)		3,53
Custo Direto Total [(B)+(E)]		19,81
Bonificação de despesas indiretas	0	0,00
<b>Custo Unitário (adotado)</b>		<b>19,81</b>

Obs.: Base DER-ES 200326

<b>Composição 118</b>	16.05	Fornecimento e instalação de gradil em nylofor slim pvc branco H=2,03m	<b>Unidade</b> m <sup>2</sup>
-----------------------	-------	--	----------------------------------

REFERENCIAL DE PREÇO UTILIZADO SINAPI OUTUBRO/2022 / REFERENCIAL DE PREÇO REFERENCIAIS LABOR/CT-UFES PADRÃO DER-ES OUTUBRO/2022

Insumo	Unid.	Código	Coefic.	C. Prod.	Pr. Prod.	Pr. Impr.	Pr. Unit.	Sub-Total
Mão-de-Obra								
SERVENTE	H	10146	3,3750	1,00	6,16	0,00	15,85	53,49
PEDREIRO	H	10139	3,3750	1,00	8,30	0,00	21,35	72,07
<b>Sub-Total :</b>								<b>125,55</b>

**Materiais**

Poste Intermediário 40x60 mm, para Gradil Nylofor	UN	DER-ES RODOVIAS 11519	0,6000	1,00	226,15	0,00	226,15	135,69
Sistema de cercamento tipo Gradil Nylofor Pintura Simples (preto, verde ou branco), #50x200mm, fio 5mm, L=2,50m, H=2,03m	M	DER-ES RODOVIAS 11513	1,0000	1,00	286,92	0,00	286,92	286,92



CHUMBADOR DE AÇO TIPO PARABOLT, * 5/8" X 200* MM, COM PORCA E ARRUELA	KG	SINAPI 13279	0,8000	1,00	23,05	0,00	23,05	18,44
<b>Sub-Total :</b>								<b>441,05</b>

<b>RESUMO :</b>		Taxa (%)	Valores
<b>Discriminação</b>			
Mão-de-Obra (A) - Encargos desonerados		157,27%	125,55
Materias (B)			441,05
Equipamentos (C)			0,00
Produção da Equipe (D)			1,00
Custo Horário Total [(A)+(C)]			125,55
Custo Unitário da Execução [(A)+(C)/(D)]=E			125,55
Custo Direto Total [(B)+(E)]		0	566,60
<b>Custo Unitário (adotado)</b>			<b>566,60</b>

Obs.: Elaborado pela empresa - (Base DER-ES 200130 / MÃO DE OBRA)

<b>Composição 119</b>	16.06	Bicicletário U invertido em Aço Inox, conforme projeto. incluso fornecimento e instalação c/ chumbamento em base de concreto	<b>Unidade</b> und
-----------------------	-------	--	-----------------------

REFERENCIAL DE PREÇO UTILIZADO SINAPI OUTUBRO/2022 / REFERENCIAL DE PREÇO REFERENCIAIS LABOR/CT-UFES PADRÃO DER-ES OUTUBRO/2022								
Insumo	Unid.	Código	Coefic.	C. Prod.	Pr. Prod.	Pr. Impr.	Pr. Unit.	Sub-Total
Mão-de-Obra								
AJUDANTE	H	10101	0,6400	1,00	7,00	0,00	18,01	11,53
PEDREIRO	H	10139	0,160	1,00	8,30	0,00	21,35	3,42
<b>Sub-Total :</b>								<b>14,94</b>

<b>Materiais</b>								
Insumo	Unid.	Código	Coefic.	C. Prod.	Pr. Prod.	Pr. Impr.	Pr. Unit.	Sub-Total
BICICLETARIO EM AÇO INOX	UND	Cotação de Mercado	1,0000	1,00	594,33	0,00	594,33	594,33
AREIA LAVADA MEDIA	M3	20503	0,2000	1,00	136,67	0,00	136,67	27,33
BRITA 1	M3	20517	0,0300	1,00	152,60	0,00	152,60	4,58
BRITA 2	M3	20518	0,0750	1,00	152,60	0,00	152,60	11,45
CAL HIDRATADO P/ ARGAMASSA CH III	KG	20505	0,8500	1,00	0,81	0,00	0,81	0,69
CIMENTO PORTLAND CP III - 40	KG	20508	17,5000	1,00	0,63	0,00	0,63	11,03
DESMOLDANTE PARA FORMAS	L	28008	0,3000	1,00	15,21	0,00	15,21	4,56
PREGO 18X27	KG	26569	0,8000	1,00	17,28	0,00	17,28	13,82
SARRAFO DE MADEIRA PINUS 10 X 2.5CM	M	20985	0,9500	1,00	5,46	0,00	5,46	5,19
TABUA DE MADEIRA PINUS 30 X 2.5 CM (TAIPA DE 1ª)	M2	20987	0,6500	1,00	55,20	0,00	55,20	35,88
<b>Sub-Total :</b>								<b>708,85</b>

<b>RESUMO :</b>		Taxa (%)	Valores
<b>Discriminação</b>			
Mão-de-Obra (A) - Encargos desonerados		157,27%	14,94
Materias (B)			708,85
Equipamentos (C)			0,00
Produção da Equipe (D)			1,00
Custo Horário Total [(A)+(C)]			14,94
Custo Unitário da Execução [(A)+(C)/(D)]=E			14,94
Custo Direto Total [(B)+(E)]			723,80
Bonificação de despesas indiretas		0	0,00
<b>Custo Unitário (adotado)</b>			<b>723,80</b>

Obs.: Elaborado pela empresa - (MÃO DE OBRA - Base DER-ES 210301 - Pedreiro e Ajudante)

<b>Composição 120</b>	16.07	Brise em Aletas em policarbonato compactas - cor prata, inclusive frete.	<b>Unidade</b> m2
-----------------------	-------	--	----------------------

REFERENCIAL DE PREÇO UTILIZADO SINAPI OUTUBRO/2022 / REFERENCIAL DE PREÇO REFERENCIAIS LABOR/CT-UFES PADRÃO DER-ES OUTUBRO/2022								
Insumo	Unid.	Código	Coefic.	C. Prod.	Pr. Prod.	Pr. Impr.	Pr. Unit.	Sub-Total
Mão-de-Obra								
AJUDANTE	H	10101	1,5000	1,00	7,00	0,00	18,01	27,01
SERVENTE	H	10146	1,0000	1,00	6,16	0,00	15,85	15,85
<b>Sub-Total :</b>								<b>42,86</b>

<b>Materiais</b>								
Insumo	Unid.	Código	Coefic.	C. Prod.	Pr. Prod.	Pr. Impr.	Pr. Unit.	Sub-Total
Brise Compacta em policarbonato	UND	Cotação de Mercado	1,050	1,00	286,89	0,00	286,89	301,23
<b>Sub-Total :</b>								<b>301,23</b>

<b>RESUMO :</b>		Taxa (%)	Valores
<b>Discriminação</b>			
Mão-de-Obra (A) - Encargos desonerados		157,27	42,86
Materias (B)			301,23
Equipamentos (C)			0,00
Produção da Equipe (D)			1,00
Custo Horário Total [(A)+(C)]			42,86
Custo Unitário da Execução [(A)+(C)/(D)]=E			42,86
Custo Direto Total [(B)+(E)]			344,10
<b>Custo Unitário (adotado)</b>			<b>344,10</b>

Obs.: Elaborado pela empresa. (MÃO DE OBRA - Base DER-ES 71701)

Composição 121	16.08	Plantio de árvore ornamental de médio porte com altura de muda maior que 4,00m.						Unidade und
REFERENCIAL DE PREÇO UTILIZADO SINAPI OUTUBRO/2022 / REFERENCIAL DE PREÇO REFERENCIAIS LABOR/CT-UFES PADRÃO DER-ES OUTUBRO/2022								
Insumo	Unid.	Código	Coefic.	C. Prod.	Pr. Prod.	Pr. Impr.	Pr. Unit.	Sub-Total
<b>Mão-de-Obra</b>								
AJUDANTE	H	10101	5,0000	1,00	7,00	0,00	18,01	90,04
<b>Sub-Total :</b>								<b>90,04</b>
<b>Materiais</b>								
ARVORE ORNAMENTAL, IPÊ, H= *5,5* M)	UND	Cotação de Mercado	1,0000	1,00	475,00	0,00	475,00	475,00
Frete	UND	Cotação de Mercado	1,0000	1,00	41,67	0,00	41,67	41,67
Adubo à base de nitrogênio, fósforo e potássio (NPK)	KG	DNIT M0220	0,2700	1,00	4,91	0,00	4,91	1,33
Adubo orgânico composto	KG	DNIT M0225	2,2250	1,00	0,25	0,00	0,25	0,56
Estaca de tutoramento - D = 5 cm e H = 2 m	UND	DNIT M1787	1,0000	1,00	10,26	0,00	10,26	10,26
TERRA VEGETAL (LABOR)	M3	38511	0,0750	1,00	179,71	0,00	179,71	13,48
<b>Sub-Total :</b>								<b>542,29</b>
<b>RESUMO :</b>								
<b>Discriminação</b>							<b>Taxa (%)</b>	<b>Valores</b>
Mão-de-Obra (A) - Encargos desonerados							157,27%	90,04
Materias (B)								542,29
Equipamentos (C)								0,00
Produção da Equipe (D)								1,00
Custo Horário Total [(A)+(C)]								90,04
Custo Unitário da Execução [(A)+(C)/(D)]=E)								90,04
Custo Direto Total [(B)+(E)]							0	632,34
<b>Custo Unitário (adotado)</b>								<b>632,34</b>
Obs.: Elaborado pela empresa								
Composição 122	16.09	Fornecimento e plantio de mudas 80 a 100m - inclusive fornecimento de terra vegetal						Unidade und
REFERENCIAL DE PREÇO UTILIZADO SINAPI OUTUBRO/2022 / REFERENCIAL DE PREÇO REFERENCIAIS LABOR/CT-UFES PADRÃO DER-ES OUTUBRO/2022								
Insumo	Unid.	Código	Coefic.	C. Prod.	Pr. Prod.	Pr. Impr.	Pr. Unit.	Sub-Total
<b>Mão-de-Obra</b>								
AJUDANTE	H	10101	0,1960	1,00	7,00	0,00	18,01	3,53
<b>Sub-Total :</b>								<b>3,53</b>
<b>Materiais</b>								
MUDA DE ARBUSTO FLORIFERO, CLUSIA/GARDENIA/MOREIA BRANCA/ AZALEIA OU EQUIVALENTE DA REGIAO, H= *50 A 70* CM	UND	SINAPI 10826	1,0000	1,00	80,45	0,00	80,45	80,45
TERRA VEGETAL (LABOR)	M3	38511	0,0750	1,00	179,71	0,00	179,71	13,48
<b>Sub-Total :</b>								<b>93,93</b>
<b>RESUMO :</b>								
<b>Discriminação</b>							<b>Taxa (%)</b>	<b>Valores</b>
Mão-de-Obra (A) - Encargos desonerados							157,27%	3,53
Materias (B)								93,93
Equipamentos (C)								0,00
Produção da Equipe (D)								1,00
Custo Horário Total [(A)+(C)]								3,53
Custo Unitário da Execução [(A)+(C)/(D)]=E)								3,53
Custo Direto Total [(B)+(E)]							0	97,46
<b>Custo Unitário (adotado)</b>								<b>97,46</b>
Obs.: Elaborado pela empresa								
Composição 123	16.10	Banco em madeira de lei nobre, com 8 réguas e pintura em verniz de alta qualidade como ref. Suvinil, Coral, Sparlack, ou similar, e pé em ferro fundido chumbado no piso com concreto Fck 25mpa.						Unidade und
REFERENCIAL DE PREÇO UTILIZADO SINAPI OUTUBRO/2022 / REFERENCIAL DE PREÇO REFERENCIAIS LABOR/CT-UFES PADRÃO DER-ES OUTUBRO/2022								
Insumo	Unid.	Código	Coefic.	C. Prod.	Pr. Prod.	Pr. Impr.	Pr. Unit.	Sub-Total
<b>Mão-de-Obra</b>								
PEDREIRO	H	10139	0,2000	1,00	8,30	0,00	8,30	1,66
SERVENTE	H	10146	0,2000	1,00	6,16	0,00	6,16	1,23
<b>Sub-Total :</b>								<b>2,89</b>
<b>Materiais</b>								
CIMENTO PORTLAND CP III - 40	KG	020508	38,2200	1,00	0,63	0,00	0,63	24,08
Banco em madeira de lei nobre, com 8 réguas e pintura em verniz de alta qualidade como ref. Suvinil, Coral, Sparlack, ou similar, e pé em ferro fundido.	UND	Cotação de Mercado	1,000	1,00	525,38	0,00	525,38	525,38

Sub-Total : 549,46

RESUMO :	Taxa (%)	Valores
<b>Discriminação</b>		
Mão-de-Obra (A) - Encargos desonerados	157,27%	2,89
Materias (B)		549,46
Equipamentos (C)		0,00
Produção da Equipe (D)		1,00
Custo Horário Total [(A)+(C)]		2,89
Custo Unitário da Execução [(A)+(C)/(D)]=(E)		2,89
Custo Direto Total [(B)+(E)]		552,35
Bonificação de despesas indiretas		0,00
<b>Custo Unitário</b>		<b>552,35</b>

Obs.: Elaborada pela empresa

<b>Composição 124</b>	16.20	Calçada em concreto 15mpa, executada em placas de 15m em 15m, esp. = 10cm, considerando aterro de solo brita, com de malha Q92, junta de dilatação de 1 cm com preenchimento de PU, juntas de corte de 2m em 2m, com acabamento sup. com rotoalisador	<b>Unidade</b> m2
-----------------------	-------	---	----------------------

REFERENCIAL DE PREÇO UTILIZADO SINAPI OUTUBRO/2022 / REFERENCIAL DE PREÇO REFERENCIAIS LABOR/CT-UFES PADRÃO DER-ES OUTUBRO/2022

Insumo	Unid.	Código	Coefic.	C. Prod.	Pr. Prod.	Pr. Impr.	Pr. Unit.	Sub-Total
<b>Mão-de-Obra</b>								
AJUDANTE	H	10101	0,0946	1,00	7,00	0,00	18,01	1,70
ARMADOR	H	10121	0,0660	1,00	8,30	0,00	21,35	1,41
CARPINTEIRO	H	10111	0,0286	1,00	8,30	0,00	21,35	0,61
PEDREIRO	H	10139	0,3034	1,00	8,30	0,00	21,35	6,48
SERVEnte	H	10146	0,4054	1,00	6,16	0,00	15,85	6,42
<b>Sub-Total :</b>								<b>16,63</b>

<b>Materiais</b>								
CONCRETO USINADO CONVENCIONAL (NAO BOMBEAVEL) CLASSE DE RESISTENCIA C15,COM BRITA 1 E 2, SLUMP = 80 MM +/- 10 MM (NBR 8953)	M3	SINAPI 1523	0,1110	1,00	460,62	0,00	460,62	51,13
SARRAFO DE MADEIRA PINUS 10 X 2.5CM (LABOR)	M	20985	0,0110	1,00	5,46	0,00	5,46	0,06
TABUA DE MADEIRA PINUS 30 X 2.5 CM (LABOR)	M	20988	0,0220	1,00	15,47	0,00	15,47	0,34
TELA DE ACO SOLDADA NERVURADA, CA-60, Q-92, (1,48 KG/M2), DIAMETRO DO FIO = 4,2 MM, LARGURA = 2,45 X 60 M DE COMPRIMENTO, ESPACAMENTO DA MALHA = 15 X 15 CM	M2	SINAPI 21141	1,0300	1,00	22,93	0,00	22,93	23,62
LONA PLASTICA PRETA 80 MICRAS (LABOR)	M2	24116	1,2000	1,00	0,76	0,00	0,76	0,91
PREGO 18X27 (LABOR)	KG	26569	0,0033	1,00	17,28	0,00	17,28	0,06
BOMBEAMENTO DE CONCRETO (LABOR)	M3	28001	0,1050	1,00	55,67	0,00	55,67	5,85
DESMOLDANTE PARA FORMAS (LABOR)	L	28008	0,0088	1,00	15,21	0,00	15,21	0,13
SELANTE A BASE DE POLIURETANO SIKAFLEX UNIVERSAL OU EQUIVALENTE (CARTUCHO COM 300ML) (LABOR)	UN	29337	0,1000	1,00	58,41	0,00	58,41	5,84
SOLO BRITA (LABOR)	M3	600327	0,0500	1,00	143,52	0,00	143,52	7,18
<b>Sub-Total :</b>								<b>95,11</b>

<b>Equipamentos</b>								
VIBRADOR DE IMERSAO ELETRICO 2HP (E306) (LABOR)	H	80144	0,0100	1,00	27,07	0,00	27,07	0,27
MAQUINA ELETRICA P/ POLIMENTO PISO - REF TAB SINAPI (LABOR)	H	950101	1,7800	1,00	2,83	0,00	2,83	5,04
MAQ. CORTAR ASFALTO/CONCRETO - REF TABELA SINAPI (LABOR)	H	950102	0,1780	1,00	8,79	0,00	8,79	1,56
COMPACTADOR MANUAL MOTOR DIESEL POT.5HP (E906) (LABOR)	H	86096	0,0167	1,00	21,84	0,00	21,84	0,36
<b>Sub-Total :</b>								<b>7,24</b>

RESUMO :	Taxa (%)	Valores
<b>Discriminação</b>		
Mão-de-Obra (A) - Encargos desonerados	157,27%	16,63
Materias (B)		95,11
Equipamentos (C)		7,24
Produção da Equipe (D)		1,00
Custo Horário Total [(A)+(C)]		23,86
Custo Unitário da Execução [(A)+(C)/(D)]=(E)		23,86
Custo Direto Total [(B)+(E)]		118,98
Bonificação de despesas indiretas	0	0,00
<b>Custo Unitário (adotado)</b>		<b>118,98</b>

Obs.: Elaborado pela empresa

<b>Composição 125</b>	17.02	Fabricação e instalação de corrimão com guarda corpo, fabricado totalmente em aço inox AISI 304 polido, sendo, colunas e intermediários em tubo de 1.1/2", guarda corpo altura 1.10, corrimão altura 92cm e 70 cm	<b>Unidade</b> m
-----------------------	-------	---	---------------------

REFERENCIAL DE PREÇO UTILIZADO SINAPI OUTUBRO/2022 / REFERENCIAL DE PREÇO REFERENCIAIS LABOR/CT-UFES PADRÃO DER-ES OUTUBRO/2022

Insumo	Unid.	Código	Coefic.	C. Prod.	Pr. Prod.	Pr. Impr.	Pr. Unit.	Sub-Total
<b>Mão-de-Obra</b>								
AJUDANTE	H	10101	0,6400	1,00	7,00	0,00	18,01	11,53
PEDREIRO	H	10139	0,1600	1,00	8,30	0,00	21,35	3,42
<b>Sub-Total :</b>								<b>14,94</b>
<b>Materiais</b>								
Corrimão com guarda corpo, fabricado totalmente em aço inox AISI 304 polido, sendo, colunas e intermediários em tubo de 1.1/2", guarda corpo altura 1.10, corrimão altura 92cm e 70 cm	M	Cotação de Mercado	1,0000	1,00	1.087,87	0,00	1.087,87	1.087,87
PARAFUSO DE ACO TIPO CHUMBADOR PARABOLT, DIAMETRO 3/8", COMPRIMENTO 75 MM	UN	SINAPI 11964	1,6665	1,00	2,66	0,00	2,66	4,43
<b>Sub-Total :</b>								<b>1.092,30</b>
<b>RESUMO :</b>							<b>Taxa (%)</b>	<b>Valores</b>
<b>Discriminação</b>								
Mão-de-Obra (A) - Encargos desonerados							157,27%	14,94
Materias (B)								1.092,30
Equipamentos (C)								0,00
Produção da Equipe (D)								1,00
Custo Horário Total [(A)+(C)]								14,94
Custo Unitário da Execução [(A)+(C)/(D)]= (E)								14,94
Custo Direto Total [(B)+(E)]								1.107,25
Bonificação de despesas indiretas							0	0,00
<b>Custo Unitário (adotado)</b>								<b>1.107,25</b>

Obs.: - (MÃO DE OBRA - Base DER-ES 210301 - Pedreiro e Ajudante)

Composição 126	17.03	Aplicação de revestimento em pilares de estrutura metálica, material em EVA (Etil Vinil Acetato), produto emborrachado, atóxico, flexível, cor verde, esp. 20mm.	Unidade m <sup>2</sup>					
REFERENCIAL DE PREÇO UTILIZADO SINAPI OUTUBRO/2022 / REFERENCIAL DE PREÇO REFERENCIAIS LABOR/CT-UFES PADRÃO DER-ES OUTUBRO/2022								
<b>Insumo</b>								
<b>Mão-de-Obra</b>								
AJUDANTE ESPECIALIZADO	H	SINAPI 242	1,0000	1,00	7,07	0,00	7,07	7,07
<b>Sub-Total :</b>								<b>7,07</b>
<b>Materiais</b>								
Placa de E.V.A - 20mm Verde	UN	Cotação de Mercado	1,0000	1,00	138,73	0,00	138,73	138,73
<b>Sub-Total :</b>								<b>138,73</b>
<b>RESUMO :</b>							<b>Taxa (%)</b>	<b>Valores</b>
<b>Discriminação</b>								
Mão-de-Obra (A) - Encargos desonerados							157,27%	7,07
Materias (B)								138,73
Equipamentos (C)								0,00
Produção da Equipe (D)								1,00
Custo Horário Total [(A)+(C)]								7,07
Custo Unitário da Execução [(A)+(C)/(D)]= (E)								7,07
Custo Direto Total [(B)+(E)]								145,80
Bonificação de despesas indiretas							0	0,00
<b>Custo Unitário (adotado)</b>								<b>145,80</b>

Obs.: Base Elaborado pela Empresa

Composição 127	17.05	Muro de alvenaria de blocos de concreto 9 X 19 X 39 cm, c/ pilares a cada 2 m, esp. 10cm e h=2.5m, revestido com chapisco, reboco, incl. pilares, cintas e sapatatas, empregando arg. cimento cal e areia	Unidade m					
REFERENCIAL DE PREÇO UTILIZADO SINAPI OUTUBRO/2022 / REFERENCIAL DE PREÇO REFERENCIAIS LABOR/CT-UFES PADRÃO DER-ES OUTUBRO/2022								
<b>Insumo</b>								
<b>Mão-de-Obra</b>								
AJUDANTE	H	10101	4,7684	1,00	7,00	0,00	18,01	85,87
ARMADOR	H	10121	0,8902	1,00	8,30	0,00	21,35	19,01
CARPINTEIRO	H	10111	1,8782	1,00	8,30	0,00	21,35	40,11
PEDREIRO	H	10139	6,8515	1,00	8,30	0,00	21,35	146,30
SERVENTE	H	10146	9,8902	1,00	6,16	0,00	15,85	156,74
<b>Sub-Total :</b>								<b>448,03</b>
<b>Equipamentos</b>								
ACO CA-50 DE 8.0MM	KG	21517	12,7966	1,00	7,39	0,00	7,39	94,57
ARAME RECOZIDO N.18 BWG	KG	27010	0,2226	1,00	18,30	0,00	18,30	4,07
AREIA LAVADA MEDIA	M3	20503	0,3361	1,00	136,67	0,00	136,67	45,93
BLOCO DE CONCRETO 9 X 19 X 39CM - VEDACAO	UND	22502	62,5000	1,00	2,89	0,00	2,89	180,63
BRITA 1	M3	20517	0,0533	1,00	152,60	0,00	152,60	8,13
BRITA 2	M3	20518	0,1246	1,00	152,60	0,00	152,60	19,01
CAL HIDRATADO P/ ARGAMASSA CH III	KG	20505	7,2526	1,00	0,81	0,00	0,81	5,87

CIMENTO PORTLAND CP III - 40	KG	20508	106,0087	1,00	0,63	0,00	0,63	66,79
DESMOLDANTE PARA FORMAS	L	28008	0,5779	1,00	15,21	0,00	15,21	8,79
PREGO 18X27	KG	26569	0,2167	1,00	17,28	0,00	17,28	3,74
SARRAFO DE MADEIRA PINUS 10 X 2.5CM	M	20985	0,7224	1,00	5,46	0,00	5,46	3,94
TABUA DE MADEIRA PINUS 30 X 2.5 CM	M	20988	1,4448	1,00	15,47	0,00	15,47	22,35
<b>Sub-Total :</b>								<b>463,84</b>

<b>RESUMO :</b>		<b>Taxa (%)</b>	<b>Valores</b>
<b>Discriminação</b>			
Mão-de-Obra (A) - Encargos desonerados		157,27%	448,03
Materiais (B)			0,00
Equipamentos (C)			463,84
Produção da Equipe (D)			1,00
Custo Horário Total [(A)+(C)]			911,87
Custo Unitário da Execução [(A)+(C)/(D)]=(E)			911,87
Custo Direto Total [(B)+(E)]			911,87
Bonificação de despesas indiretas		0	0,00
<b>Custo Unitário (adotado)</b>			<b>911,87</b>

Obs.: Base DER-ES 200124

<b>Composição 128</b>	17.06	Conjunto de 03 mastros, para bandeira, em ferro galvanizado, 2 com 5,50m de altura e 1 com 6,0m de altura, nos diâmetros de 2" e 1/2", inclusive base de concreto, com revestimento em granito, conf. detalhe de projeto	<b>Unidade und</b>
-----------------------	-------	--	--------------------

REFERENCIAL DE PREÇO UTILIZADO SINAPI OUTUBRO/2022 / REFERENCIAL DE PREÇO REFERENCIAIS LABOR/CT-UFES PADRÃO DER-ES OUTUBRO/2022

Insuno	Unid.	Código	Coefic.	C. Prod.	Pr. Prod.	Pr. Impr.	Pr. Unit.	Sub-Total
<b>Mão-de-Obra</b>								
AJUDANTE	H	10101	11,1200	1,00	7,00	0,00	18,01	200,26
CARPINTEIRO	H	10111	3,1200	1,00	8,30	0,00	21,35	66,62
ARMADOR	H	10121	3,2000	1,00	8,30	0,00	21,35	68,33
PEDREIRO	H	10139	3,2500	1,00	8,30	0,00	21,35	69,40
PINTOR	H	10108	4,8000	1,00	8,30	0,00	21,35	102,50
GRANITEIRO/MARMORISTA	H	10124	1,4750	1,00	8,30	0,00	21,35	31,50
SERVEANTE	H	10146	15,8000	1,00	6,16	0,00	15,85	250,40
<b>Sub-Total :</b>								<b>789,00</b>

<b>Materiais</b>								
Insuno	Unid.	Código	Coefic.	C. Prod.	Pr. Prod.	Pr. Impr.	Pr. Unit.	Sub-Total
AREIA LAVADA MEDIA	M3	020503	0,6450	1,00	136,67	0,00	136,67	88,15
CIMENTO PORTLAND CP III - 40	KG	020508	349,3125	1,00	0,63	0,00	0,63	220,07
BRITA 1	M3	020517	0,2630	1,00	152,60	0,00	152,60	40,13
BRITA 2	M3	020518	0,6150	1,00	152,60	0,00	152,60	93,85
SARRAFO DE MADEIRA DE LEI 8 X 2.5 CM (BRUTA)	M	21018	1,5000	1,00	19,23	0,00	19,23	28,85
TABUA DE MADEIRA PINUS 30 X 2.5 CM (TAIPA DE 1ª)	M2	20987	2,4000	1,00	55,20	0,00	55,20	132,48
LIXA P/ FERRO Nº 100 K-246 225X275MM - NORTON OU EQUIVALENTE	UND	38012	1,8000	1,00	3,34	0,00	3,34	6,01
JUNTA PLASTICA "I" 27MM PARA PISOS	M	36012	2,5000	1,00	4,68	0,00	4,68	11,70
ESMALTE SINTETICO	L	37502	0,9600	1,00	45,05	0,00	45,05	43,25
ZARCAO	L	38028	0,7200	1,00	32,25	0,00	32,25	23,22
MASTRO TELESCOPICO GALVANIZADO 6 METROS (3 M X DN= 2" + 3 M X DN= 1 1/2")	UND	SINAPI 41382	3,0000	1,00	331,36	0,00	331,36	994,08
ACO CA-50 DE 8.0MM	KG	021517	46,0000	1,00	7,39	0,00	7,39	339,94
PREGO 18X27	KG	026569	0,3600	1,00	17,28	0,00	17,28	6,22
ARAME RECOZIDO N.18 BWG	KG	027010	0,8000	1,00	18,30	0,00	18,30	14,64
DESMOLDANTE PARA FORMAS	L	028008	0,9600	1,00	15,21	0,00	15,21	14,60
TUBO ACO GALVANIZADO COM COSTURA, CLASSE LEVE, DN 15 MM ( 1/2"), E = 2,25 MM, *1,2* KG/M (NBR 5580)	M	SINAPI 21008	0,9000	1,00	34,33	0,00	34,33	30,90
PISO EM GRANITO, POLIDO, TIPO ANDORINHA/ QUARTZ/ CASTELO/ CORUMBA OU OUTROS EQUIVALENTES DA REGIAO, FORMATO MENOR OU IGUAL A 3025 CM2, E= *2* CM	M2	SINAPI 10841	1,1600	1,00	164,90	0,00	164,90	191,28
REJUNTE CIMENTICIO, QUALQUER COR	KG	SINAPI 34357	0,1400	1,00	3,93	0,00	3,93	0,55
ARGAMASSA COLANTE TIPO AC III	KG	SINAPI 37595	8,6200	1,00	2,06	0,00	2,06	17,76
<b>Sub-Total :</b>								<b>2.297,67</b>

<b>Equipamentos</b>								
Insuno	Unid.	Código	Coefic.	C. Prod.	Pr. Prod.	Pr. Impr.	Pr. Unit.	Sub-Total
BETONEIRA 320 L (E301)	H	80125	0,7140	1,00	42,52	0,00	42,52	30,36
<b>Sub-Total :</b>								<b>30,36</b>

<b>RESUMO :</b>		<b>Taxa (%)</b>	<b>Valores</b>
<b>Discriminação</b>			
Mão-de-Obra (A) - Encargos desonerados		157,27%	789,00
Materiais (B)			2.297,67
Equipamentos (C)			30,36
Produção da Equipe (D)			1,00
Custo Horário Total [(A)+(C)]			819,36
Custo Unitário da Execução [(A)+(C)/(D)]=(E)			819,36
Custo Direto Total [(B)+(E)]			3.117,03
Bonificação de despesas indiretas			0,00

**Custo Unitário** 3.117,03

Obs.: Elaborado pela Empresa

<b>Composição 129</b>	02.03	Compactação de aterros 100% P.I.	<b>Unidade</b> m3
-----------------------	-------	----------------------------------	----------------------

REFERENCIAL DE PREÇO UTILIZADO SINAPI OUTUBRO/2022 / REFERENCIAL DE PREÇO REFERENCIAIS LABOR/CT-UFES PADRÃO DER-ES OUTUBRO/2022

Insumo	Unid.	Código	Coefic.	C. Prod.	Pr. Prod.	Pr. Impr.	Pr. Unit.	Sub-Total
Mão-de-Obra								
ENCARREGADO DE TERRAPLANAGEM	H	20067	0,500	1,00	25,24	0,00	26,82	13,41
SERVEANTE	H	20002	2,000	1,00	10,84	0,00	11,41	22,82
<b>Sub-Total :</b>								<b>36,23</b>

**Equipamentos**

FERRAMENTAS MANUAIS	UND	DER-ES RODOVIAS 2000	1,000	1,00	5,00%	0,00	0,05	1,81
Caminhão tanque L 1319/48 PBT=12,9t (6.000L)	H	DER-ES RODOVIAS 30007	2,000	1,00	247,76	71,19	168,30	336,61
Conjunto moto bomba diam. 4"	H	DER-ES RODOVIAS 30080	1,000	1,00	23,62	14,90	19,70	19,70
Grade de disco GA-24x24 (TATU) ou equivalente	H	DER-ES RODOVIAS 30054	1,000	1,00	22,55	20,11	21,33	21,33
Motoniveladora Caterpillar modelo 120K ( cab + ar + ríper) ou equivalente	H	DER-ES RODOVIAS 30022	1,000	1,00	322,47	95,92	209,20	209,20
Rolo AP liso de aço CA 2505 STD Dynapac ou equivalente	H	DER-ES RODOVIAS 30038	1,000	1,00	303,60	101,80	303,60	303,60
Trator agrícola MF 297/4 -4 X 4 (MASSEY FERGUSSON) ou equivalente	H	DER-ES RODOVIAS 30030	1,000	1,00	161,49	35,74	98,62	98,62
<b>Sub-Total :</b>								<b>990,85</b>

**RESUMO :**

Discriminação	Taxa (%)	Valores
Mão-de-Obra (A) - Encargos desonerados	157,27%	36,23
Materias (B)		0,00
Equipamentos (C)		990,85
Produção da Equipe (D)		140,00
Custo Horário Total [(A)+(C)]		1.027,08
Custo Unitário da Execução [(A)+(C)/(D)]=E		7,34
Custo Direto Total [(B)+(E)]		7,34
Bonificação de despesas indiretas		0,00
<b>Custo Unitário (adotado)</b>		<b>7,34</b>

Obs.: Base no DER-ES RODOVIAS 43340

<b>Composição 130</b>	07.40	Registro de gaveta com canopla cromada diam 75mm (11/2"), marcas de referência Fabrimar, Deca ou Docol	<b>Unidade</b> und
-----------------------	-------	--	-----------------------

REFERENCIAL DE PREÇO UTILIZADO SINAPI OUTUBRO/2022 / REFERENCIAL DE PREÇO REFERENCIAIS LABOR/CT-UFES PADRÃO DER-ES OUTUBRO/2022

Insumo	Unid.	Código	Coefic.	C. Prod.	Pr. Prod.	Pr. Impr.	Pr. Unit.	Sub-Total
Mão-de-Obra								
ENCANADOR	H	10118	0,9500	1,00	8,30	0,00	21,35	20,29
AJUDANTE	H	10101	0,9500	1,00	7,00	0,00	18,01	17,11
<b>Sub-Total :</b>								<b>37,39</b>

**Materiais**

FITA DE VEDACAO 18MM X 50M (LABOR)	M	69512	1,88	1,00	0,12	0,00	0,12	0,23
REGISTRO DE GAVETA CROMADO 1 1/2" COM CANOPLA (LABOR)	UND	63518	1,0	1,00	231,52	0,00	231,52	231,52
<b>Sub-Total :</b>								<b>231,75</b>

**RESUMO :**

Discriminação	Taxa (%)	Valores
Mão-de-Obra (A) - Encargos desonerados	157,27%	37,39
Materias (B)		231,75
Equipamentos (C)		0,00
Produção da Equipe (D)		1,00
Custo Horário Total [(A)+(C)]		37,39
Custo Unitário da Execução [(A)+(C)/(D)]=E		37,39
Custo Direto Total [(B)+(E)]	0	269,14
<b>Custo Unitário (adotado)</b>		<b>269,14</b>

Obs.: Base DER-ES 170328

<b>Composição 131</b>	12.26	Condulete aluminio tipo X 1". Fornecimento e instalação	<b>Unidade</b> und
-----------------------	-------	---	-----------------------

REFERENCIAL DE PREÇO UTILIZADO SINAPI OUTUBRO/2022 / REFERENCIAL DE PREÇO REFERENCIAIS LABOR/CT-UFES PADRÃO DER-ES OUTUBRO/2022

Insumo	Unid.	Código	Coefic.	C. Prod.	Pr. Prod.	Pr. Impr.	Pr. Unit.	Sub-Total
Mão-de-Obra								
ELETRICISTA	H	10115	0,500	1,00	8,30	0,00	21,35	10,68
AJUDANTE	H	10101	0,500	1,00	7,00	0,00	18,01	9,00
<b>Sub-Total :</b>								<b>19,68</b>

Materiais								
BUCHA DE NYLON SEM ABA S6, COM PARAFUSO DE 4,20 X 40 MM EM ACO ZINCADO COM ROSCA SOBERBA, CABECA CHATA E FENDA PHILLIPS	UND	SINAPI 11950	2,000	1,00	0,20	0,00	0,20	0,40
CONDULETE DE ALUMINIO TIPO X, PARA ELETRODUTO ROSCAVEL DE 1", COM TAMPA CEGA	UND	SINAPI 2581	1,000	1,00	20,23	0,00	20,23	20,23
<b>Sub-Total :</b>								<b>20,63</b>

RESUMO :		Taxa (%)	Valores
<b>Discriminação</b>			
Mão-de-Obra (A) - Encargos desonerados		157,27%	19,68
Materias (B)			20,63
Equipamentos (C)			0,00
Produção da Equipe (D)			1,00
Custo Horário Total [(A)+(C)]			19,68
Custo Unitário da Execução [(A)+(C)/(D)]=(E)			19,68
Custo Direto Total [(B)+(E)]			40,31
Bonificação de despesas indiretas		0	0,00
<b>Custo Unitário (adotado)</b>			<b>40,31</b>

Obs.: Elaborado pela Empresa

Composição 132	08.10	Luva em Aço zincado para eletroduto, diâm. 4" - Fornecimento e instalação	Unidade und
----------------	-------	---	-------------

REFERENCIAL DE PREÇO UTILIZADO SINAPI OUTUBRO/2022 / REFERENCIAL DE PREÇO REFERENCIAIS LABOR/CT-UFES PADRÃO DER-ES OUTUBRO/2022

Insumo	Unid.	Código	Coefic.	C. Prod.	Pr. Prod.	Pr. Impr.	Pr. Unit.	Sub-Total
Mão-de-Obra								
AJUDANTE	H	10101	0,139	1,00	7,00	0,00	18,01	2,50
ELETRICISTA	H	10115	0,139	1,00	8,30	0,00	21,35	2,97
<b>Sub-Total :</b>								<b>5,47</b>

Materiais								
LUVA PARA ELETRODUTO, EM ACO GALVANIZADO ELETROLITICO, DIAMETRO DE 100 MM (4")	UND	SINAPI 2641	1,000	1,00	28,16	0,00	28,16	28,16
<b>Sub-Total :</b>								<b>28,16</b>

RESUMO :		Taxa (%)	Valores
<b>Discriminação</b>			
Mão-de-Obra (A) - Encargos desonerados		157,27%	5,47
Materias (B)			28,16
Equipamentos (C)			0,00
Produção da Equipe (D)			1,00
Custo Horário Total [(A)+(C)]			5,47
Custo Unitário da Execução [(A)+(C)/(D)]=(E)			5,47
Custo Direto Total [(B)+(E)]			33,63
Bonificação de despesas indiretas		0	0,00
<b>Custo Unitário (adotado)</b>			<b>33,63</b>

Obs.: Base SINAPI 91876

Composição 133	08.60	Mini-Disjuntor Mopolar 16 A, curva C - 10KA 240VCA (NBR IEC 60947-2), Ref. Siemens, GE, Schneider ou equivalente	Unidade und
----------------	-------	--	-------------

REFERENCIAL DE PREÇO UTILIZADO SINAPI OUTUBRO/2022 / REFERENCIAL DE PREÇO REFERENCIAIS LABOR/CT-UFES PADRÃO DER-ES OUTUBRO/2022

Insumo	Unid.	Código	Coefic.	C. Prod.	Pr. Prod.	Pr. Impr.	Pr. Unit.	Sub-Total
Mão-de-Obra								
ELETRICISTA	H	10115	0,3000	1,00	8,30	0,00	8,30	2,49
AJUDANTE	H	10101	0,3000	1,00	7,00	0,00	7,00	2,10
<b>Sub-Total :</b>								<b>4,59</b>

Materiais								
DISJUNTOR TIPO NEMA, MONOPOLAR 10 ATE 30A, TENSAO MAXIMA DE 240 V	UND	SINAPI 2370	1,000	1,00	10,90	0,00	10,90	10,90
<b>Sub-Total :</b>								<b>10,90</b>

RESUMO :		Taxa (%)	Valores
<b>Discriminação</b>			
Mão-de-Obra (A) - Encargos desonerados		157,27%	4,59
Materias (B)			10,90
Equipamentos (C)			0,00
Produção da Equipe (D)			1,00
Custo Horário Total [(A)+(C)]			4,59
Custo Unitário da Execução [(A)+(C)/(D)]=(E)			4,59
Custo Direto Total [(B)+(E)]			15,49
<b>Custo Unitário (adotado)</b>			<b>15,49</b>

Obs.: Base DER-ES 151335

Composição 134	08.69	Interruptor tetrapolar DR 125 A, 30 mA - Fornecimento e instalação						Unidade und
REFERENCIAL DE PREÇO UTILIZADO SINAPI OUTUBRO/2022 / REFERENCIAL DE PREÇO REFERENCIAIS LABOR/CT-UFES PADRÃO DER-ES OUTUBRO/2022								
Insumo	Unid.	Código	Coefic.	C. Prod.	Pr. Prod.	Pr. Impr.	Pr. Unit.	Sub-Total
<b>Mão-de-Obra</b>								
ELETRICISTA	H	10115	0,5000	1,00	8,30	0,00	21,35	10,68
AJUDANTE	H	10101	0,5000	1,00	7,00	0,00	18,01	9,00
<b>Sub-Total :</b>								<b>19,68</b>
<b>Materiais</b>								
DISPOSITIVO DR, 4 POLOS, SENSIBILIDADE DE 30 MA, CORRENTE DE 125 A, TIPO AC	UND	Cotação de Mercado	1,000	1,00	1.206,77	0,00	1.206,77	1.206,77
<b>Sub-Total :</b>								<b>1.206,77</b>
<b>RESUMO :</b>							<b>Taxa (%)</b>	<b>Valores</b>
<b>Discriminação</b>								
Mão-de-Obra (A) - Encargos desonerados							157,27%	19,68
Materias (B)								1.206,77
Equipamentos (C)								0,00
Produção da Equipe (D)								1,00
Custo Horário Total [(A)+(C)]								19,68
Custo Unitário da Execução [(A)+(C)/(D)]=(E)								19,68
Custo Direto Total [(B)+(E)]								1.226,45
Bonificação de despesas indiretas							0	0,00
<b>Custo Unitário (adotado)</b>								<b>1.226,45</b>

Obs.: Elaborado pela empresa.

Composição 135	07.41	Registro de pressão com canopla cromada diam. 25mm (3/4"), marcas de referência Fabrimar, Deca ou Docol						Unidade und
REFERENCIAL DE PREÇO UTILIZADO SINAPI OUTUBRO/2022 / REFERENCIAL DE PREÇO REFERENCIAIS LABOR/CT-UFES PADRÃO DER-ES OUTUBRO/2022								
Insumo	Unid.	Código	Coefic.	C. Prod.	Pr. Prod.	Pr. Impr.	Pr. Unit.	Sub-Total
<b>Mão-de-Obra</b>								
ENCANADOR	H	10118	0,6100	1,00	8,30	0,00	21,35	13,03
AJUDANTE	H	10101	0,6100	1,00	7,00	0,00	18,01	10,99
<b>Sub-Total :</b>								<b>24,01</b>
<b>Materiais</b>								
FITA DE VEDACAO 18MM X 50M (LABOR)	M	69512	0,9400	1,00	0,12	0,00	0,12	0,11
REGISTRO DE PRESSAO CROMADO 3/4" (LABOR)	UND	63521	1,0000	1,00	115,54	0,00	115,54	115,54
<b>Sub-Total :</b>								<b>115,65</b>
<b>RESUMO :</b>							<b>Taxa (%)</b>	<b>Valores</b>
<b>Discriminação</b>								
Mão-de-Obra (A) - Encargos desonerados							157,27%	24,01
Materias (B)								115,65
Equipamentos (C)								0,00
Produção da Equipe (D)								1,00
Custo Horário Total [(A)+(C)]								24,01
Custo Unitário da Execução [(A)+(C)/(D)]=(E)								24,01
Custo Direto Total [(B)+(E)]							0	139,66
<b>Custo Unitário (adotado)</b>								<b>139,66</b>

Obs.: Base DER-ES 170317

Composição 136	08.94	Bujão de Ferro galvanizado com diâm. 3" - Fornecimento e instalação						Unidade und
REFERENCIAL DE PREÇO UTILIZADO SINAPI OUTUBRO/2022 / REFERENCIAL DE PREÇO REFERENCIAIS LABOR/CT-UFES PADRÃO DER-ES OUTUBRO/2022								
Insumo	Unid.	Código	Coefic.	C. Prod.	Pr. Prod.	Pr. Impr.	Pr. Unit.	Sub-Total
<b>Mão-de-Obra</b>								
ELETRICISTA	H	10115	0,1000	1,00	8,30	0,00	21,35	2,14
<b>Sub-Total :</b>								<b>2,14</b>
<b>Materiais</b>								
PLUG OU BUJAO DE FERRO GALVANIZADO, DE 3"	UND	SINAPI 4892	1,000	1,00	61,20	0,00	61,20	61,20
<b>Sub-Total :</b>								<b>61,20</b>
<b>RESUMO :</b>							<b>Taxa (%)</b>	<b>Valores</b>
<b>Discriminação</b>								
Mão-de-Obra (A) - Encargos desonerados							157,27%	2,14
Materias (B)								61,20
Equipamentos (C)								0,00
Produção da Equipe (D)								1,00
Custo Horário Total [(A)+(C)]								2,14
Custo Unitário da Execução [(A)+(C)/(D)]=(E)								2,14
Custo Direto Total [(B)+(E)]								63,34
Bonificação de despesas indiretas							0	0,00
<b>Custo Unitário (adotado)</b>								<b>63,34</b>

Obs.: Elaborado pela empresa.



Composição 137	08.95	Arruela Zamak de Ferro galvanizado com diâm. 1" - Fornecimento e instalação						Unidade und
REFERENCIAL DE PREÇO UTILIZADO SINAPI OUTUBRO/2022 / REFERENCIAL DE PREÇO REFERENCIAIS LABOR/CT-UFES PADRÃO DER-ES OUTUBRO/2022								
Insumo	Unid.	Código	Coefic.	C. Prod.	Pr. Prod.	Pr. Impr.	Pr. Unit.	Sub-Total
Mão-de-Obra								
ELETRICISTA	H	10115	0,1000	1,00	8,30	0,00	21,35	2,14
<b>Sub-Total :</b>								<b>2,14</b>
<b>Materiais</b>								
ARRUELA ZAMAK 1"	UND	Cotação de Mercado	1,000	1,00	0,71	0,00	0,71	0,71
<b>Sub-Total :</b>								<b>0,71</b>
<b>RESUMO :</b>							<b>Taxa (%)</b>	<b>Valores</b>
<b>Discriminação</b>								
Mão-de-Obra (A) - Encargos desonerados							157,27%	2,14
Materias (B)								0,71
Equipamentos (C)								0,00
Produção da Equipe (D)								1,00
Custo Horário Total [(A)+(C)]								2,14
Custo Unitário da Execução [(A)+(C)/(D)]=E								2,14
Custo Direto Total [(B)+(E)]								2,85
Bonificação de despesas indiretas							0	0,00
<b>Custo Unitário (adotado)</b>								<b>2,85</b>

Obs.: Elaborado pela empresa.

Composição 138	08.96	Bucha Zamak de Ferro galvanizado com diâm. 1" - Fornecimento e instalação						Unidade und
REFERENCIAL DE PREÇO UTILIZADO SINAPI OUTUBRO/2022 / REFERENCIAL DE PREÇO REFERENCIAIS LABOR/CT-UFES PADRÃO DER-ES OUTUBRO/2022								
Insumo	Unid.	Código	Coefic.	C. Prod.	Pr. Prod.	Pr. Impr.	Pr. Unit.	Sub-Total
Mão-de-Obra								
ELETRICISTA	H	10115	0,1000	1,00	8,30	0,00	21,35	2,14
<b>Sub-Total :</b>								<b>2,14</b>
<b>Materiais</b>								
BUCHA ZAMAK 1"	UND	Cotação de Mercado	1,000	1,00	1,11	0,00	1,11	1,11
<b>Sub-Total :</b>								<b>1,11</b>
<b>RESUMO :</b>							<b>Taxa (%)</b>	<b>Valores</b>
<b>Discriminação</b>								
Mão-de-Obra (A) - Encargos desonerados							157,27%	2,14
Materias (B)								1,11
Equipamentos (C)								0,00
Produção da Equipe (D)								1,00
Custo Horário Total [(A)+(C)]								2,14
Custo Unitário da Execução [(A)+(C)/(D)]=E								2,14
Custo Direto Total [(B)+(E)]								3,25
Bonificação de despesas indiretas							0	0,00
<b>Custo Unitário (adotado)</b>								<b>3,25</b>

Obs.: Elaborado pela empresa.

Composição 139	08.97	Quadro distrib. energia, embutido, capac. p/ 70 disj. DIN, c/barram trif. 225A barra. neutro e terra, fab. em chapa de aço						Unidade und
REFERENCIAL DE PREÇO UTILIZADO SINAPI OUTUBRO/2022 / REFERENCIAL DE PREÇO REFERENCIAIS LABOR/CT-UFES PADRÃO DER-ES OUTUBRO/2022								
Insumo	Unid.	Código	Coefic.	C. Prod.	Pr. Prod.	Pr. Impr.	Pr. Unit.	Sub-Total
Mão-de-Obra								
ELETRICISTA	H	10115	5,0000	1,00	8,30	0,00	21,35	106,77
AJUDANTE	H	10101	5,0000	1,00	7,00	0,00	18,01	90,04
<b>Sub-Total :</b>								<b>196,81</b>
<b>Materiais</b>								
Quadro de Dist. Capc. p/ 70 disj. DIN, barram. Trif. 225A	UND	Cotação de Mercado	1,000	1,00	7.730,40	0,00	7.730,40	7.730,40
<b>Sub-Total :</b>								<b>7.730,40</b>
<b>RESUMO :</b>							<b>Taxa (%)</b>	<b>Valores</b>
<b>Discriminação</b>								
Mão-de-Obra (A) - Encargos desonerados							157,27%	196,81
Materias (B)								7.730,40
Equipamentos (C)								0,00
Produção da Equipe (D)								1,00
Custo Horário Total [(A)+(C)]								196,81
Custo Unitário da Execução [(A)+(C)/(D)]=E								196,81
Custo Direto Total [(B)+(E)]								7.927,21
Bonificação de despesas indiretas							0	0,00
<b>Custo Unitário (adotado)</b>								<b>7.927,21</b>

Obs.: Base DER-ES 150315



## DETALHAMENTO DO BDI



OBRA: **Implantação de EMEF São João Batista**

CONTRATO: **Rua Zilda Gomes Moreira, Bairro Camata, Município de Pedro Canário/ES**

### 1. Regime de Contribuição Previdenciária

Sem Desoneração

### 2. Tipo de Intervenção

Edificações

### 3. Incidências sobre o custo

Administração Central - <b>AC</b>	3,26	%
Administração Local - <b>AL</b>	7,63	%
Seguros, Riscos e Garantias Contratuais - <b>S+R+G</b>	1,50	%
Despesas e Encargos Financeiros - <b>DF</b>	0,61	%
Lucro - <b>L</b>	7,00	%

### 4 – Incidências sobre o preço de venda

<b>Despesas Tributárias - I</b>	<b>7,65</b>	<b>%</b>
ISS	4,00	%
COFINS	3,00	%
PIS	0,65	%

### 5 – Demonstrativo de cálculo do BDI

$$\text{BDI} = \frac{(1+(AC+S+R+G+AL))(1+DF)(1+L)}{(1-I)} - 1 =$$

**31,01%**



## DETALHAMENTO DO BDI



OBRA: **Implantação de EMEF São João Batista**  
CONTRATO: **Rua Zilda Gomes Moreira, Bairro Camata, Município de Pedro Canário/ES**

### 1. Regime de Contribuição Previdenciária

Sem Desoneração

### 2. Tipo de Intervenção

Edificações

### 3. Incidências sobre o custo

Administração Central - <b>AC</b>	2,20	%
Administração Local - <b>AL</b>	2,25	%
Seguros, Riscos e Garantias Contratuais - <b>S+R+G</b>	1,06	%
Despesas e Encargos Financeiros - <b>DF</b>	0,61	%
Lucro - <b>L</b>	3,43	%

### 4 – Incidências sobre o preço de venda

<b>Despesas Tributárias - I</b>	<b>5,00</b>	<b>%</b>
ISS	5,00	%
COFINS	0,00	%
PIS	0,00	%

### 5 – Demonstrativo de cálculo do BDI

$$\text{BDI} = \frac{(1+(AC+S+R+G))(1+DF)(1+L)}{(1-I)} - 1 =$$

**15,57%**

**MEMORIAL DE CÁLCULO DA POPULAÇÃO****EMEF SÃO JOÃO BATISTA**

CLIENTE: Prefeitura Municipal de Pedro Canário

LOCAL: Rua Zilda Gomes Moreira, Bairro Camata, Município de Pedro Canário/ES

AUTOR DO PROJETO: Manuela Merlo dos Santos

DATA: 01/09/2021

<b>AMBIENTE</b>	<b>M<sup>2</sup></b>	<b>POP. CALCULADA (1 PESSOA A CADA 1,5M<sup>2</sup>)</b>	<b>POPULAÇÃO ADOTADA</b>
SALA DE AULA 01	63	42	42
SALA DE AULA 02	63	42	42
SALA DE AULA 03	63	42	42
SALA DE AULA 04	63	42	42
SALA DE AULA 05	63	42	42
SALA DE AULA 06	63	42	42
SALA DE AULA 07	63	42	42
SALA DE AULA 08	63	42	42
SALA DE AULA 09	63	42	42
SALA DE AULA 10	63	42	42
SALA DE AULA 11	63	42	42
SALA DE INFORMÁTICA	67,19	44,79	44
SALA DE RECURSO	34,17	22,78	22
SALA DE VIDEO	27,09	18,06	18
<b>AMBIENTE</b>	<b>M<sup>2</sup></b>	<b>POP. CALCULADA (1 PESSOA POR 3M<sup>2</sup>)</b>	<b>POPULAÇÃO ADOTADA</b>
BIBLIOTECA	27,09	9,03	9
<b>POPULAÇÃO TOTAL</b>			<b>555</b>